

# **Macula Remote Followspot System Camera Mount Kit for the MAC Viper XIP and MAC Encore Two Safety and Installation Guide**

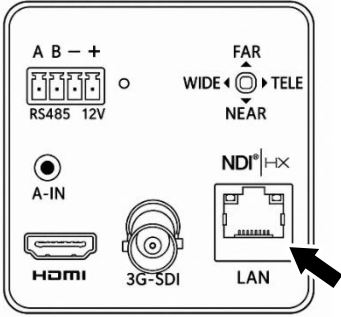
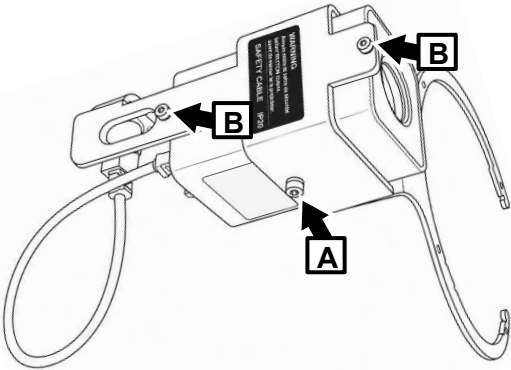
**avec instructions en français  
mit Anweisungen auf Deutsch  
con instrucciones en español**



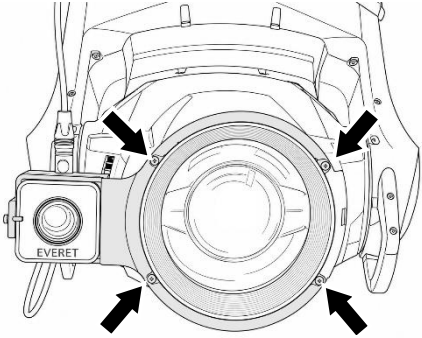
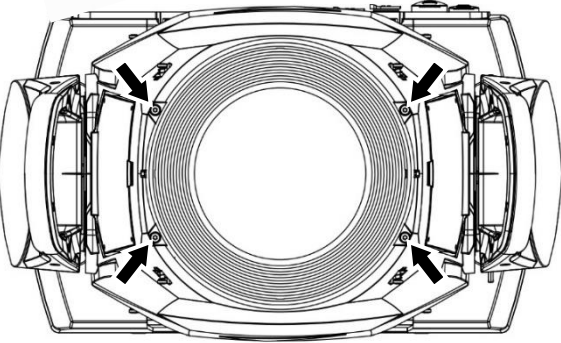
**Martin**<sup>®</sup>

# Reference drawings

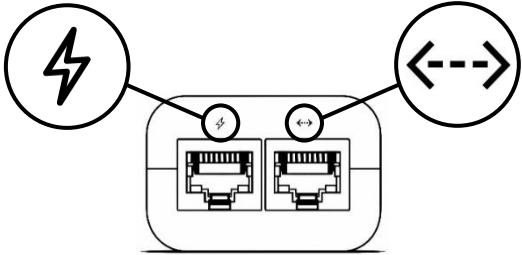
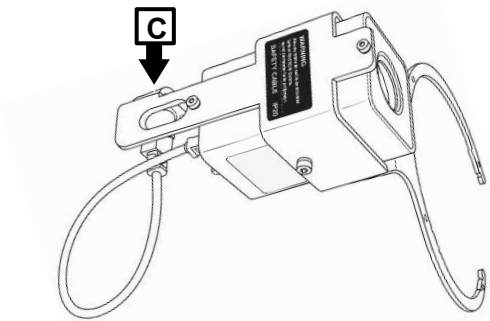
1



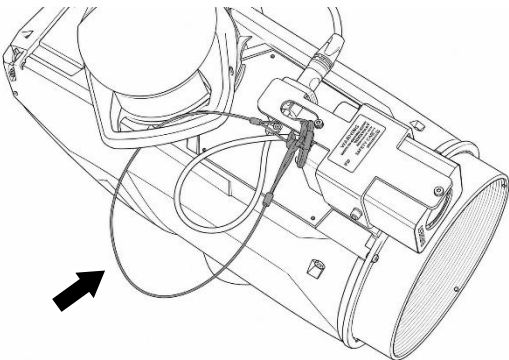
2



3



4



## Safety information



**Warning!** Before installing, applying power to or servicing items in the Macula System, read the safety warnings in the Macula System Safety and Installation Manual supplied with the Base Station and available for download from [www.martin.com](http://www.martin.com)

The Macula Camera weighs 515 g (1.2 lb.). The Mounting Bracket weighs 325 g (11.5 oz.). Take this weight into account when calculating safe loading weights and safety limits.

When mounting the Macula Camera on the head of a lighting fixture, allow enough clearance around the head to ensure that it cannot collide with an object or another product when it moves.

Block access below the work area and work from a stable platform whenever working overhead. Make sure that there is no risk of injury from falling parts, tools or other materials.

## Installing the Camera and Camera Mount Kit

The Macula Camera and Camera Mount Kit form an integral part of the Macula Followspot System. This guide explains how to mount the camera and mounting bracket on a MAC Viper XIP or MAC Encore Two lighting fixture from Martin® so that you can use that fixture to guide followspot aiming. Mounting brackets for installing the camera on other lighting fixtures are also available. Contact your Martin supplier for details of the brackets available for Martin products.

Refer to the drawings at the beginning of this guide.

To install the camera and mounting bracket on a fixture:

1. **Important!** Before installing the bracket, set a Pan limit on the MAC Viper XIP or MAC Encore Two, either on the DMX Control/Settings channel or in the control panel PERSONALITY → PAN/TILT → LIMIT PAN/TILT menu:
  - Set the lower (MIN) Pan Limit to **-10.000**.
  - Set the upper (MAX) Pan Limit to **10.000**.
  - Set Pan/Tilt Limit Enable to **ON**.
2. See Drawing 1. Turn the camera so that the top of the camera is at the top of the camera mounting bracket with the head of the fixture pointing towards the stage. Slide the camera into the bracket and fasten it into position with the supplied ¼ inch Allen screw **A**. An Allen key that is suitable for this screw is supplied in the kit. Tighten the two smaller Torx 10 screws **B** in the bracket to prevent the camera from sliding out of the bracket if the main screw **A** becomes loose.
3. Plug the RJ45 connector on the mounting bracket's integral cable tail into the connector marked **NDI Hx / LAN** (arrowed) on the back of the camera.
4. See Drawing 2. Remove the four screws (arrowed) from the front of the fixture's head (MAC Viper XIP shown). Pass these four screws through the holes (arrowed) in the mounting bracket and fasten them into their original holes in the front of the head so that the mounting bracket and camera are fastened to the head.
5. See Drawing 3. Plug a Cat 5e (or better) Ethernet cable with Neutrik etherCON connectors into the Ethernet port **C** on the mounting bracket and guide the cable along the yoke and base of the fixture, leaving enough slack for the fixture to make a full tilt sweep and a 180° pan sweep.
6. Link this Ethernet cable to the connector marked **NDI** on the Macula Base Station via the PoE Injector supplied in the Macula Camera Kit (you can also use a network switch with PoE capability, not supplied).
7. See Drawing 4. Secure the camera bracket to the fixture by passing the supplied safety cable through one of the handles on the fixture's yoke and fastening the cable to the bracket using both of its carabiner clips.
8. Continue setting up the Macula System as described in the Macula System Safety and Installation Manual.

## **Maintenance**

### ***Cleaning***

Disconnect the system from power before cleaning.

Clean the camera lens with a soft, lint-free cloth moistened with a weak detergent solution or proprietary lens cleaner. Use gentle pressure only. Do not use any product that contains solvents or abrasives.

Remove stuck particles from the camera lens with an unscented tissue or cotton swab moistened with glass cleaner or distilled water.

Clean the camera housing and bracket with a soft, lint-free cloth moistened with a detergent solution.

### ***Service and repairs***

Refer any service or repair on the camera to an authorized Martin service technician. Do not try to carry out such an operation yourself, as this may cause damage or malfunction, and it may void your product warranty. Installation, on-site service and maintenance can be provided worldwide by the Martin Professional Global Service organization and its approved agents, giving owners access to Martin's expertise and product knowledge in a partnership that will ensure the highest level of performance throughout the product's lifetime. Please contact your Martin supplier for details

## Precautions de sécurité



**Avertissement !** Avant d'installer, de mettre sous tension ou d'effectuer des opérations de maintenance sur des éléments du système Macula, lisez les consignes de sécurité figurant dans le Guide de sécurité et d'installation du système Macula, fourni avec la station de base et disponible en téléchargement sur [www.martin.com](http://www.martin.com).

La caméra Macula pèse 515 g. Le support de caméra Macula pèse 325 g. Tenez compte du poids de cet équipement lors du calcul des charges admissibles et des limites de sécurité.

Lors du montage de la caméra Macula sur la tête d'un projecteur, prévoyez un dégagement suffisant autour de la tête afin de garantir qu'elle ne puisse entrer en collision avec un objet ou un autre produit lorsqu'elle est en mouvement.

Interdisez l'accès à la zone située sous l'aire de travail et utilisez une plateforme de travail stable lors de toute intervention en hauteur. Assurez-vous qu'il n'existe aucun risque de blessure dû à la chute de pièces, d'outils ou d'autres matériaux.

## Installation de la Caméra avec le Kit de Montage

La Caméra Macula et son Kit de Montage font partie intégrante du système de poursuite Macula. Ce guide explique comment installer la caméra et son support de montage sur un projecteur MAC Viper XIP ou MAC Encore Two de Martin® afin d'utiliser ce projecteur pour guider le pointage de la poursuite. Des supports de montage permettant d'installer la caméra sur d'autres projecteurs sont également disponibles. Contactez votre fournisseur Martin pour obtenir des informations sur les supports disponibles pour les produits Martin.

Reportez-vous aux schémas figurant au début de ce guide.

Pour installer la caméra et son support de montage sur un projecteur :

1. **Important !** Avant d'installer le support, définissez une limite de Pan sur le MAC Viper XIP ou le MAC Encore Two, soit via le canal **DMX Control/Settings**, soit dans le menu **PERSONALITY** → **PAN/TILT** → **LIMIT PAN/TILT** du panneau de commande :
  - Réglez la limite Pan inférieure (**MIN**) sur **-10.000**.
  - Réglez la limite Pan supérieure (**MAX**) sur **10.000**.
  - Réglez **Pan/Tilt Limit Enable** sur **ON**.
2. Voir le Schéma 1. Orientez la caméra de manière que le dessus de la caméra soit positionné vers le haut du support de montage lorsque la tête du projecteur est orientée vers la scène. Faites glisser la caméra dans le support et fixez-la en position à l'aide de la vis Allen de ¼ pouce **A** fournie. Une clé Allen adaptée à cette vis est fournie dans le kit. Serrez les deux petites vis Torx 10 **B** du support afin d'empêcher la caméra de glisser hors du support si la vis principale **A** venait à se desserrer.
3. Branchez le connecteur RJ45 du câble intégré au support de montage sur le connecteur marqué **NDI Hx / LAN** (indiqué par une flèche) situé à l'arrière de la caméra.
4. Voir le Schéma 2. Retirez les quatre vis (indiquées par des flèches) situées à l'avant de la tête du projecteur (MAC Viper XIP illustré). Passez ces quatre vis à travers les trous (indiqués par des flèches) du support de montage, puis revissez-les dans leurs emplacements d'origine à l'avant de la tête afin de fixer le support de montage et la caméra à la tête du projecteur.
5. Voir le Schéma 3. Branchez un câble Ethernet Cat 5e (ou supérieur) équipé de connecteurs Neutrik etherCON sur le port Ethernet du support de montage et faites cheminer le câble le long du bras et de la base du projecteur en laissant suffisamment de mou pour permettre un débattement complet en inclinaison (Tilt) ainsi qu'une rotation (Pan) de 180°.
6. Reliez ce câble Ethernet au connecteur marqué **NDI** sur la Macula Base Station via l'injecteur PoE fourni dans le kit caméra Macula (vous pouvez également utiliser un commutateur réseau compatible PoE, non fourni).
7. Voir le Schéma 4. Sécurisez le support de la caméra sur le projecteur en passant l'élingue de sécurité fournie à travers l'une des poignées de la lyre du projecteur, puis en fixant l'élingue au support à l'aide de ses deux mousquetons.
8. Poursuivez la configuration du système Macula comme décrit dans le Manuel de sécurité et d'installation du système Macula.

## Sicherheitsinformation



**Warnung!** Lesen Sie vor der Installation, dem Einschalten oder der Wartung von Komponenten des Macula Systems die Sicherheitshinweise in der Sicherheits- und Installationsanleitung des Macula Systems, die mit der Basisstation geliefert wird und auf [www.martin.com](http://www.martin.com) zum Download verfügbar ist.

Die Macula Kamera wiegt 515 g. Die Halterung der Kamera wiegt 325 g. Berücksichtigen Sie das Gewicht dieser Ausrüstung bei der Berechnung der zulässigen Lasten und Sicherheitsgrenzen.

Wenn Sie die Macula Kamera am Kopf eines Scheinwerfers montieren, stellen Sie sicher, dass ausreichend Freiraum um den Kopf vorhanden ist, damit dieser bei Bewegungen nicht mit einem Gegenstand oder einem anderen Produkt kollidieren kann.

Sperren Sie den Bereich unterhalb des Arbeitsbereichs ab und arbeiten Sie bei Überkopparbeiten stets von einer stabilen Arbeitsplattform aus. Stellen Sie sicher, dass keine Verletzungsgefahr durch herabfallende Teile, Werkzeuge oder andere Materialien besteht.

## Installation der Kamera und des Kamera-Montagesatzes

Die Macula Camera und der Kamera-Montagesatz sind integrale Bestandteile des Macula Followspot-Systems. Diese Anleitung beschreibt die Montage der Kamera und der Halterung an einem MAC Viper XIP- oder MAC Encore Two-Scheinwerfer von Martin®, sodass dieser Scheinwerfer zur Führung der Followspot-Ausrichtung verwendet werden kann. Montagehalterungen für die Installation der Kamera an anderen Scheinwerfern sind ebenfalls erhältlich. Informationen zu den für Martin-Produkte verfügbaren Halterungen erhalten Sie von Ihrem Martin-Lieferanten.

Beachten Sie die Abbildungen am Anfang dieser Anleitung.

So installieren Sie die Kamera und die Halterung an einem Scheinwerfer:

1. **Wichtig!** Bevor Sie die Halterung montieren, legen Sie am MAC Viper XIP oder MAC Encore Two eine Pan-Begrenzung fest, entweder über den Kanal **DMX Control/Settings** oder im Menü **PERSONALITY** → **PAN/TILT** → **LIMIT PAN/TILT** des Bedienfelds:
  - Stellen Sie die untere (**MIN**) Pan-Begrenzung auf **-10.000** ein.
  - Stellen Sie die obere (**MAX**) Pan-Begrenzung auf **10.000** ein.
  - Stellen Sie **Pan/Tilt Limit Enable** auf **ON**.
2. Siehe Abbildung 1. Drehen Sie die Kamera so, dass sich die Oberseite der Kamera oben an der Kamerahalterung befindet, wenn der Kopf des Scheinwerfers auf die Bühne gerichtet ist. Schieben Sie die Kamera in die Halterung und befestigen Sie sie mit der mitgelieferten ¼-Zoll-Innensechskantschraube **A**. Ein für diese Schraube geeigneter Innensechskantschlüssel ist im Lieferumfang des Kits enthalten. Ziehen Sie die beiden kleineren Torx-10-Schrauben **B** in der Halterung fest, um zu verhindern, dass die Kamera aus der Halterung rutscht, falls sich die Hauptschraube **A** lösen sollte.
3. Stecken Sie den RJ45-Stecker des integrierten Anschlusskabels der Halterung in die mit **NDI Hx / LAN** gekennzeichnete Buchse (Pfeil) auf der Rückseite der Kamera.
4. Siehe Abbildung 2. Entfernen Sie die vier Schrauben (Pfeile) an der Vorderseite des Scheinwerferkopfes (MAC Viper XIP dargestellt). Führen Sie diese vier Schrauben durch die Bohrungen (Pfeile) in der Halterung und schrauben Sie sie wieder in ihre ursprünglichen Gewindebohrungen an der Vorderseite des Kopfes ein, sodass Halterung und Kamera am Kopf befestigt werden.
5. Siehe Abbildung 3. Schließen Sie ein Cat 5e- (oder höherwertiges) Ethernet-Kabel mit Neutrik etherCON-Steckverbindern an den Ethernet-Anschluss der Halterung an und verlegen Sie das Kabel entlang des Bügels und der Basis des Scheinwerfers. Lassen Sie dabei genügend Spielraum, damit der Scheinwerfer seinen vollständigen Tilt-Bewegungsbereich sowie einen Pan-Bewegungsbereich von 180° ausführen kann.
6. Verbinden Sie dieses Ethernet-Kabel über den im Macula Camera Kit mitgelieferten PoE-Injektor mit dem mit **NDI** gekennzeichneten Anschluss der Macula Base Station (alternativ kann ein PoE-fähiger Netzwerk-Switch verwendet werden, das nicht im Lieferumfang enthalten ist).
7. Siehe Abbildung 4. Sichern Sie die Kamerahalterung am Scheinwerfer, indem Sie das mitgelieferte Sicherungsseil durch einen der Griffe am Bügel des Scheinwerferkopfes führen und das Seil mit beiden Karabinerhaken an der Halterung befestigen.
8. Fahren Sie mit der Einrichtung des Macula-Systems fort, wie in der Sicherheits- und Installationsanleitung des Macula-Systems beschrieben.

## Información de seguridad



**¡Advertencia!** Antes de instalar, aplicar alimentación o realizar tareas de mantenimiento en elementos del sistema Macula, lea las advertencias de seguridad incluidas en el **\*\*Manual de Seguridad e Instalación del sistema Macula\*\***, suministrado con la Estación Base y disponible para descarga en [www.martin.com](http://www.martin.com).

La cámara Macula pesa 515 g. El soporte de la cámara pesa 325 g. Tenga en cuenta el peso de este equipo al calcular las cargas admisibles y los límites de seguridad.

Al montar la cámara Macula en la cabeza de una luminaria, deje suficiente espacio libre alrededor de la cabeza para garantizar que no pueda colisionar con un objeto u otro producto cuando se mueva.

Bloquee el acceso al área situada debajo de la zona de trabajo y utilice una plataforma de trabajo estable siempre que trabaje en altura. Asegúrese de que no exista riesgo de lesiones causadas por la caída de piezas, herramientas u otros materiales.

## Instalación de la cámara y del kit de montaje de la cámara

La Macula Camera y el Camera Mount Kit forman parte integrante del sistema de seguimiento Macula Followspot. Esta guía explica cómo montar la cámara y el soporte de montaje en una luminaria MAC Viper XIP o MAC Encore Two de Martin® para que dicha luminaria pueda utilizarse para guiar la orientación del followspot. También están disponibles soportes de montaje para instalar la cámara en otras luminarias. Póngase en contacto con su proveedor Martin para obtener información sobre los soportes disponibles para los productos Martin.

Consulte los dibujos que aparecen al principio de esta guía.

Para instalar la cámara y el soporte de montaje en una luminaria:

1. **¡Importante!** Antes de instalar el soporte, configure un límite de Pan en la MAC Viper XIP o la MAC Encore Two, ya sea mediante el canal **DMX Control/Settings** o en el menú **PERSONALITY** → **PAN/TILT** → **LIMIT PAN/TILT** del panel de control:
  - Ajuste el límite inferior (MIN) de Pan a **-10.000**.
  - Ajuste el límite superior (MAX) de Pan a **10.000**.
  - Ajuste **Pan/Tilt Limit Enable** a **ON**.
2. Consulte el **Dibujo 1**. Oriente la cámara de modo que la parte superior de la cámara quede en la parte superior del soporte de montaje de la cámara, con la luminaria apuntando hacia el escenario. Deslice la cámara dentro del soporte y fíjela en su posición utilizando el tornillo Allen de ¼ de pulgada **A** suministrado. Se suministra en el kit una llave Allen adecuada para este tornillo. Apriete los dos tornillos más pequeños Torx 10 **B** del soporte para evitar que la cámara se deslice fuera del soporte si el tornillo principal **A** se aflojara.
3. Conecte el conector RJ45 del cable integrado del soporte de montaje al conector marcado **NDI Hx / LAN** (indicado por una flecha) situado en la parte posterior de la cámara.
4. Consulte el **Dibujo 2**. Retire los cuatro tornillos (indicados por flechas) de la parte frontal de la cabeza de la luminaria (se muestra una MAC Viper XIP). Pase estos cuatro tornillos a través de los orificios (indicados por flechas) del soporte de montaje y vuelva a fijarlos en sus orificios originales en la parte frontal de la cabeza para sujetar el soporte de montaje y la cámara a la cabeza de la luminaria.
5. Consulte el **Dibujo 3**. Conecte un cable Ethernet Cat 5e (o superior) con conectores Neutrik etherCON al puerto Ethernet del soporte de montaje y guíe el cable a lo largo de la horquilla y la base de la luminaria, dejando suficiente holgura para que la luminaria pueda realizar un recorrido completo de Tilt y un recorrido de Pan de 180°.
6. Conecte este cable Ethernet al conector marcado **NDI** de la Macula Base Station a través del inyector PoE suministrado con el Macula Camera Kit (también puede utilizar un switch de red con capacidad PoE, no suministrado).
7. Consulte el **Dibujo 4**. Asegure el soporte de la cámara a la luminaria pasando el cable de seguridad suministrado a través de una de las asas de la horquilla de la luminaria y fijándolo al soporte mediante sus dos mosquetones.
8. Continúe configurando el sistema Macula según se describe en el Manual de Seguridad e Instalación del Sistema Macula.



©2026 HARMAN PROFESSIONAL DENMARK ApS. All rights reserved. Features, specifications and appearance are subject to change without notice. HARMAN PROFESSIONAL DENMARK ApS and all affiliated companies disclaim liability for any injury, damage, direct or indirect loss, consequential or economic loss or any other loss occasioned by the use of, inability to use or reliance on the information contained in this document. Martin is a registered trademark of HARMAN PROFESSIONAL DENMARK ApS registered in the United States and/or other countries.

HARMAN PROFESSIONAL DENMARK ApS, Olof Palmes Allé 44, 8200 Aarhus N, Denmark  
HARMAN PROFESSIONAL, INC., 8500 Balboa Blvd., Northridge CA 91325, USA

[www.martin.com](http://www.martin.com)

Macula System Camera Mount Kit Installation Guide for the MAC Viper XIP / MAC Encore Two (Multi-Language),  
P/N 5158502-00 Revision B