

Exterior Wash Pro S, M, L, XL – QUAD y CTC

Manual de Usuario

Incluye Manual de Seguridad e Instalación



*Exterior Wash
Pro XL QUAD*



*Exterior Wash
Pro L QUAD*



*Exterior Wash
Pro M QUAD*



*Exterior Wash
Pro S QUAD*



*Exterior Wash
Pro XL CTC*



*Exterior Wash
Pro L CTC*



*Exterior Wash
Pro M CTC*



*Exterior Wash
Pro S CTC*

Martin[®]

©2023-2025 HARMAN PROFESSIONAL DENMARK ApS. Todos los derechos reservados. Las características, especificaciones y apariencia están sujetas a cambios sin previo aviso. HARMAN PROFESSIONAL DENMARK ApS y todas las empresas afiliadas no asumen ninguna responsabilidad por lesiones, daños, pérdidas directas o indirectas, pérdidas económicas o consecuentes o cualquier otra pérdida ocasionada por el uso, la incapacidad de uso o la confianza en la información contenida en este documento. Martin es una marca registrada de HARMAN PROFESSIONAL DENMARK ApS registrada en los Estados Unidos y/o en otros países.

HARMAN PROFESSIONAL DENMARK ApS, Olóf Palmes Allé 44, 8200 Aarhus N, Denmark
HARMAN PROFESSIONAL, INC., 8500 Balboa Blvd., Northridge CA 91325, USA

www.martin.com

Manual de Usuario familia Exterior Wash Pro, Revisión F

Índice

Introducción.....	4
Serie Exterior Wash Pro	4
Descripción general del dispositivo	5
Antes de utilizar el producto por primera vez	5
Configuración de dispositivos	6
Martin Companion® y RDM.....	6
Descubrimiento de dispositivos	6
Parámetros soportados	6
Configuración del funcionamiento DMX	7
Configuración de direcciones DMX	8
Curvas de atenuación.....	9
Temperatura de color en el dispositivo QUAD	9
Modos de potencia completa y reducida	9
Información del dispositivo	9
Mensajes de estado.....	10
Utilidades	10
Comportamiento cuando no hay señal DMX presente.....	10
Funcionamiento autónomo	11
Funcionamiento autónomo sincronizado.....	11
Programación de funcionamiento autónomo.....	12
Reproducir un show autónomo.....	13
IDs de parámetros RDM	15
Funcionamiento del dispositivo.....	17
Control a través de DMX	17
Identificar dispositivos en la instalación.....	17
Secuencias de prueba y estado de los dispositivos.....	17
Protocolos DMX	18
Dispositivos QUAD	18
Dispositivos CTC	19
Solución de problemas	20

Introducción



¡Advertencia! Antes de instalar, operar o realizar el mantenimiento de la unidad Exterior Wash Pro, lea la versión más reciente del Manual de Seguridad e Instalación de la unidad, prestando especial atención a la sección de Precauciones de seguridad.

¡Importante! Las especificaciones completas de los accesorios y luminarias Exterior Wash Pro están disponibles en el área Exterior Wash Pro del sitio web de Martin® en www.martin.com.

Gracias por escoger el dispositivo de iluminación Exterior Wash Pro de Martin.

Le recomendamos que consulte periódicamente el sitio web de Martin para obtener documentación actualizada.

Tenga en cuenta que la potencia de los LED, como la de todas las fuentes de luz, cambia gradualmente a lo largo de miles de horas de uso. Si necesita que los productos funcionen según especificaciones de color muy precisas, es posible que en algún momento deba realizar pequeños reajustes en el controlador de iluminación.

Serie Exterior Wash Pro

La serie Exterior Wash Pro de Martin es una línea de luminarias LED potentes, compactas y de bajo consumo, diseñadas para iluminar estructuras y fachadas de edificios. Todos los modelos ofrecen una amplia selección de ángulos de haz y una construcción sellada adecuada para uso permanente en exteriores. Como accesorio opcional, está disponible un discreto visor deflector que se integra perfectamente con el elegante diseño de las luminarias. El visor deflector le permite limitar la dispersión de luz y apuntar el haz de manera más directa al objetivo.

Dispositivos QUAD de mezcla de color

Las variantes QUAD de Exterior Wash Pro cuentan con LED RGBW de cuatro colores y ofrecen control RGB con adición automática de blanco. Las luminarias QUAD tienen un canal específico de control de temperatura de color que sigue con precisión la curva del cuerpo negro desde 1000 K hasta 12 850 K.

Los dispositivos Exterior Wash Pro QUAD están disponibles en las siguientes variantes:

- **Pro S QUAD** – 4 x RGBW LEDs
- **Pro M QUAD** – 9 x RGBW LEDs
- **Pro L QUAD** – 16 x RGBW LEDs
- **Pro XL QUAD** – 25 x RGBW LEDs

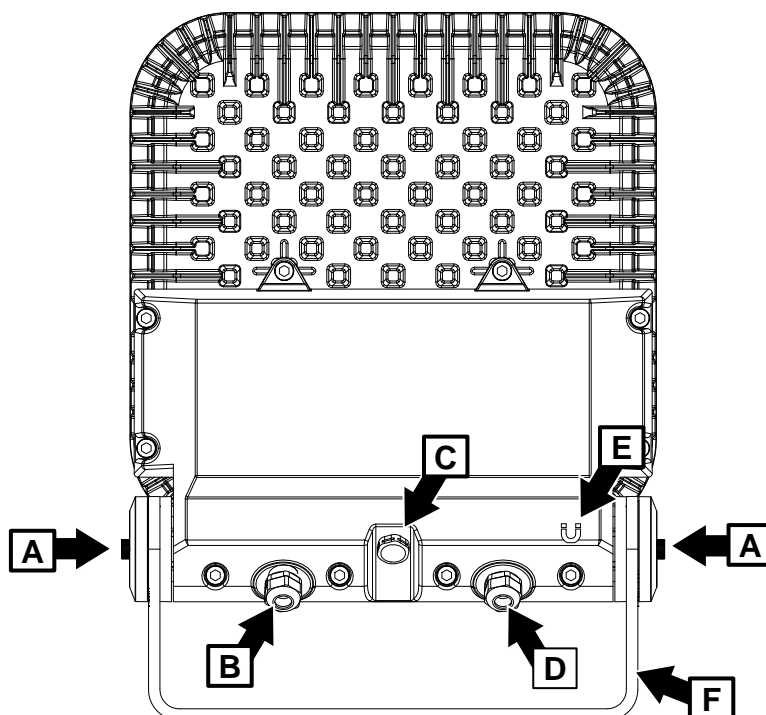
Dispositivos CTC

Las variantes Controllable Color Temperature (CTC) de Exterior Wash Pro presentan una calidad de luz blanca y una eficacia aún mayores que las variantes QUAD. Ofrecen una mezcla de CT blanco de 2400 a 6500 K, con 3 LED de temperatura de color blanco independientes para obtener una alta eficacia.

Los dispositivos Exterior Wash Pro CTC están disponibles en las siguientes variantes:

- **Pro S CTC** – 3 x 2400 K, 3 x 4000 K, 3 x 6500 K LEDs blancos
- **Pro M CTC** – 5 x 2400 K, 5 x 4000 K, 6 x 6500 K LEDs blancos
- **Pro L CTC** – 12 x 2400 K, 12 x 4000 K, 12 x 6500 K LEDs blancos
- **Pro XL CTC** – 21 x 2400 K, 21 x 4000 K, 21 x 6500 K LEDs blancos

Descripción general del dispositivo



- A Ajuste de inclinación / placas de bloqueo
- B Entrada / Salida de datos (el dispositivo se suministra con un cable instalado)
- C Válvula de compensación de presión
- D Entrada alimentación red AC (el dispositivo se suministra con un cable instalado)
- E Interruptor magnético “deslizante”
- F Yugo de montaje ajustable

Antes de utilizar el producto por primera vez

1. Antes de usar el producto, desembálelo y asegúrese que no se han producido daños durante el transporte. No intente utilizar un dispositivo dañado.
2. Asegúrese de que el voltaje y la frecuencia de la fuente de alimentación coincidan con los requisitos de alimentación del dispositivo.
3. Si va a probar o configurar el dispositivo antes de conectarlo directamente a la red eléctrica, instale un enchufe de alimentación local (no incluido) en el extremo del cable de alimentación incluido.
4. Si los dispositivos se exponen a un cambio repentino de temperatura, antes de aplicarles alimentación déjelos calentar o enfriar hasta alcanzar la temperatura ambiente. Esto ayudará a evitar daños debido a la condensación.

Configuración de dispositivos

Este capítulo describe el uso de Martin Companion para configurar y gestionar la unidad Exterior Wash Pro a través de RDM. Si bien recomendamos el uso de Martin Companion, la mayoría de los controladores RDM disponibles comúnmente también son compatibles con Exterior Wash Pro. Si no puede encontrar Martin Exterior Wash Pro en la lista de dispositivos compatibles, consulte con el fabricante del controlador. Los procedimientos exactos y los nombres de los comandos que utilizan los diferentes controladores RDM varían.

Configuración de una o varias unidades

Puede establecer el comportamiento en un dispositivo enviando un comando RDM de unidifusión solo a ese dispositivo, o puede establecer el comportamiento en todos los dispositivos en el enlace de datos enviando un comando RDM de difusión a todos los dispositivos.

Martin Companion® y RDM

Para configurar Exterior Wash Pro fixtures a través de RDM, le invitamos a que utilice el interface PC-a-DMX **Martin Companion Cable**, disponible como accesorio a través de los distribuidores de Martin. Esta herramienta se inserta en el puerto USB de un ordenador PC con Windows y se conecta a los dispositivos Martin sobre un enlace de datos DMX.

Martin Companion Cable ha sido diseñado para trabajar en combinación con el **software Martin Companion** para PCs Windows, que puede ser descargado, de forma gratuita, desde el sitio web de Martin, en www.martin.com. El software Martin Companion ofrece siempre, mientras su PC esté conectado a Internet, el firmware y especificaciones más recientes de Exterior Wash Pro.

Con la herramienta, se suministran las instrucciones para conectar el Martin Companion Cable, que también pueden ser descargadas desde el sitio web de Martin.

Martin Companion ofrece las siguientes características:

- Sencillo interface de usuario basado en PC
- Actualización del firmware del dispositivo
- Configuración y direccionamiento RDM
- Programación autónoma de shows, con inicio automático cuando se enciende el dispositivo.

Funciones RDM

Al final de este capítulo se incluye una lista completa de las funciones RDM que admiten los dispositivos Exterior Wash Pro. Estas funciones se denominan generalmente con el término más específico "PID" o "ID de parámetro".

Descubrimiento de dispositivos

Antes de que pueda comunicarse con los dispositivos a través de RDM, debe enviar un comando de escaneo (comando de descubrimiento de dispositivos) a todos los dispositivos en el enlace de datos, para que el controlador RDM pueda identificarlos. Para ello, recupera el identificador único (UID) predeterminado de fábrica de cada dispositivo. Este proceso puede tardar un tiempo, según la cantidad de dispositivos en el enlace.

Para identificar dispositivos en el enlace:

1. Verifique que los dispositivos estén conectados correctamente al controlador RDM en el enlace de datos y que se ha aplicado alimentación a todos los dispositivos.
2. Envíe un comando de descubrimiento a través de RDM (Martin Companion hace esto de forma automática tan pronto como es conectado el cable).
3. Dele tiempo al controlador para identificar los dispositivos en el enlace y prepararse para la comunicación con ellos.

Parámetros soportados

Los dispositivos Exterior Wash Pro pueden comunicar al controlador RDM los PIDs que soportan y proporcionar una breve información sobre cada PID.

Configuración del funcionamiento DMX

Configuración modo DMX

DMX_PERSONALITY PID le permite configurar el modo DMX en los dispositivos presentes en el enlace de datos. Los diferentes modos DMX disponibles le proporcionan diversas opciones para el control del color o la temperatura de color, así como atenuación y efectos estroboscópicos.

Dado que el modo DMX afecta al número de canales DMX que usa el dispositivo, afectará a la asignación de direcciones DMX a los dispositivos. Por lo tanto, debe configurar el modo DMX de todos los dispositivos en la instalación antes de configurar sus direcciones DMX.

Puede configurar el modo DMX de un dispositivo enviando un comando RDM de unidifusión únicamente a ese dispositivo, o puede configurar el modo DMX de todos los dispositivos en el enlace de datos enviando un comando RDM de difusión a todos los dispositivos en el enlace.

Modos DMX en los dispositivos QUAD

Los dispositivos Exterior Wash Pro QUAD pueden ser configurados en uno de cuatro modos de control DMX:

Modo control DMX	Opciones control	Calibración color	Huella DMX	Modo color
Basic	RGB con Blanco añadido automáticamente	Calibrado	3 x canales	Los dispositivos pueden ser configurados a Calibrated o Calibrated Extended (preestablecido) vía RDM
RGBW RAW	RGBW	No calibrado	4 x canales	Los dispositivos están siempre en modo RAW
Standard (modo preestablecido)	Intensidad (16-bit), RGB con blanco añadido automáticamente, CTC con temperatura de color variable entre 1000 K y 12 850 K en pasos de 50 K	Calibrado	6 x canales	Los dispositivos pueden ser configurados como Calibrated o Calibrated Extended (predeterminado) vía RDM
Extended	Efecto Shutter/strobe, intensidad (16-bit), RGB con blanco añadido automáticamente, CTC con temperatura de color variable entre 1000 K y 12 850 K en pasos de 50 K	Calibrado	7 x canales	Los dispositivos pueden ser configurados como Calibrated o Calibrated Extended (predeterminado) vía RDM

En modo Basic, la temperatura de color preestablecida para los dispositivos QUAD es 4000 K. Esto puede ajustarse a través de RDM.

Dado que el color en modo RGBW RAW no está calibrado, pueden apreciarse ligeras diferencias de color o intensidad entre la salida de luz entregada por varios dispositivos pero se pueden obtener niveles de intensidad de luz ligeramente superiores.

Modos Color en los dispositivos QUAD

Los dispositivos Exterior Wash Pro QUAD ofrecen tres modos de color (también mostrados en la tabla superior).

En modo de control DMX RGBW RAW, el modo de color es siempre RAW; no puede seleccionar un modo de color calibrado.

En modos de control DMX Basic, Standard y Extended, puede seleccionar, vía RDM, entre dos modos de color:

- **Calibrated** – Todos los colores se mantienen consistentes en todo momento.
- **Calibrated Extended** (configuración predeterminada) – El punto Blanco es calibrado, pero puede saturar colores hasta el nivel máximo disponible.

Modos DMX de los dispositivos CTC

Los dispositivos Exterior Wash Pro CTC pueden ser configurados a uno de dos modos de control DMX:

Modo DMX	Opciones control	Huella DMX	Notas
Basic	Mezcla manual de temperatura de color (control individual de LEDs 2400 K, 4000 K y 6500 K)	3 x canales	Los dispositivos están siempre en modo RAW
Standard (modo preestablecido)	Intensidad (16-bit), control de temperatura de color entre 2400 K y 6500 K mezclando automáticamente tres tipos diferentes de LED	3 x canales	Los dispositivos están siempre en modo RAW

Configuración de direcciones DMX

Este comando RDM le permite configurar las direcciones DMX de los dispositivos en el enlace de datos.

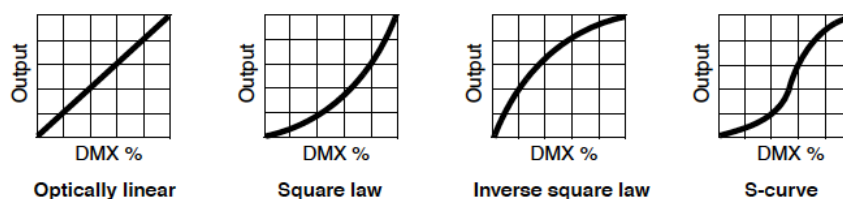
La dirección DMX de un dispositivo es el primer canal DMX que utiliza para recibir la comunicación de datos. Utiliza este canal y los canales inmediatamente superiores. Si un dispositivo tiene la dirección DMX 001 y utiliza cuatro canales DMX, utilizará los canales 001, 002, 003 y 004. La dirección DMX 005 estará disponible como dirección DMX para el siguiente dispositivo en el enlace de datos. Si este dispositivo también utiliza cuatro canales DMX, la siguiente dirección DMX disponible será 009, y así sucesivamente.

Puede configurar la dirección DMX de un dispositivo enviando un comando RDM de unidifusión únicamente a ese dispositivo, o puede configurar todos los dispositivos del enlace de datos a la misma dirección DMX enviando un comando RDM de difusión a todos los dispositivos del enlace. Si todos los dispositivos tienen la misma dirección DMX, se comportarán de manera idéntica y no podrá controlar ningún dispositivo individual de forma independiente.

Un procedimiento de ejemplo podría verse así, dependiendo del controlador RDM que utilice:

1. Dirijase a Scan → Properties → Advanced → Choose PID → SET DMX START ADDRESS.
2. Introduzca la dirección DMX que desea darle al dispositivo (o a todos los dispositivos, si está enviando un comando de transmisión).
3. Confirme su selección.

Curvas de atenuación



A través de RDM, están disponibles cuatro curvas de atenuación:

- **Ópticamente lineal (Optically linear)** – El aumento de la intensidad de la luz parece ser lineal a medida que aumenta el valor DMX.
- **Ley del cuadrado (Square law, ajuste predeterminado)** – El control de la intensidad de la luz es más fino en niveles bajos y más grueso en niveles altos.
- **Ley del cuadrado inverso (Inverse square law)** – El control de la intensidad de la luz es más grueso en niveles bajos y más fino en niveles altos.
- **Curva en S (S-Curve)** – el control de la intensidad de la luz es más fino en niveles bajos y altos y más grueso en niveles medios.

Temperatura de color en el dispositivo QUAD

En los dispositivos QUAD, la temperatura de color predeterminada en modo Basic DMX es 4000 K. Esto puede ajustarse utilizando el PID MANUAL_CTC_VALUE.

Modos de potencia completa y reducida

A través de RDM, puede configurar el consumo máximo de potencia de los dispositivos Exterior Wash Pro. Los ajustes del modo de límite de potencia le permiten reducir el consumo de energía eléctrica, lo que, por supuesto, reduce la intensidad máxima de la luz. Los ajustes de potencia son los siguientes:

	Exterior Wash Pro S	Exterior Wash Pro M	Exterior Wash Pro L	Exterior Wash Pro XL
Modo plena potencia	35W	75W	150W	250W
Modo potencia reducida	28W	60W	120W	200W

Información del dispositivo

Los dispositivos Exterior Wash Pro pueden comunicar al controlador RDM la siguiente información:

- DEVICE_INFO, DEVICE_MODEL_DESCRIPTION y MANUFACTURER_LABEL proporcionan la información básica del producto.
- DEVICE_LABEL proporciona información que puede ser editada por el usuario, por ejemplo proporcionando un medio para dar a un dispositivo individual su propio número de identificación.
- Versión de firmware instalada actualmente.
- Temperatura del PCB de LED PCB.
- Número de horas que el dispositivo ha estado conectado a la alimentación desde su fabricación (no reinicializable).
- Número de horas que los LED han estado activos desde su fabricación (no reinicializable).
- Número de ciclos de encendido y apagado desde la fabricación (no reinicializable).
- Número de serie – Este es un número de serie establecido de fábrica que no se puede cambiar.

Mensajes de estado

Exterior Wash Pro incorpora un sistema de auto diagnóstico que detecta cualquier problema relacionado con el funcionamiento correcto o la seguridad (por ejemplo, una temperatura que supera el nivel seguro) y comunica los problemas en forma de mensajes de estado o advertencias. Estos mensajes pueden ser útiles en relación con el servicio y el mantenimiento.

Es posible hacer lo siguiente desde el controlador RDM:

- Llamar a una lista de todos los mensajes de estado que el dispositivo tenga almacenados en la memoria.
- Ver información sobre los mensajes.
- Borrar la lista almacenada de mensajes de estado.

Utilidades

La unidad Exterior Wash Pro ofrece varios comandos para gestionar el dispositivo:

- **Reset device** – Realiza una reinicialización completa de todos los circuitos electrónicos del dispositivo.
- **Perform self-test** – El dispositivo lleva a cabo una secuencia de funciones diseñadas para probar el dispositivo.
- **Self-test description** – Le permite seleccionar entre varias secuencias que prueban la funcionalidad, los LED o cada aspecto del dispositivo.
- **Factory defaults** – Elimina cualquier configuración personalizada que se haya configurado a través de RDM y devuelve el dispositivo a su configuración predeterminada de fábrica.

Comportamiento cuando no hay señal DMX presente

Utilizando el PID RDM OFFLINE_MODE PID, puede definir cómo se comportan los dispositivos si se aplica alimentación pero no reciben una señal DMX (o si los dispositivos están encendidos y controlados por DMX, y se interrumpe la señal DMX).

Están disponibles cuatro opciones:

- **Blackout** (ajuste predeterminado) – La intensidad del dispositivo se establece en cero cuando no hay señal DMX.
- **Standalone** – El dispositivo pasa a funcionar de forma autónoma cuando no hay señal DMX. Si ha programado una o más escenas a través de RDM y DMX, los dispositivos mostrarán esa escena cuando no haya señal DMX.
- **Hold Last State** – El dispositivo sigue los últimos valores DMX que recibió.
- **Full Output** – Cuando no está presente la señal DMX, todos los LEDs pasan a una intensidad del 100%.

Funcionamiento autónomo

Para configurar el funcionamiento autónomo en el Exterior Wash Pro es necesario utilizar el Martin Companion. Este accesorio de cable de hardware y software gratuito ofrece las siguientes características:

- Sencillo interface de usuario basado en PC.
- Programación desde una ubicación remota a través del enlace DMX.
- Fácil programación de múltiples dispositivos simultáneamente.
- Combinación de diferentes tipos de luminarias Martin en un show autónomo.
- Programación de shows independiente, con posibilidad de inicio automático al encender los dispositivos.
- Programación de hasta veinte escenas con tiempos de fundido y mantenimiento globales o individuales.

En modo autónomo, si se utiliza Martin Companion, los dispositivos muestran una "escena" (un "aspecto" en el que se pueden implementar sus efectos controlables en distintos grados) o una secuencia de hasta veinte escenas. Una vez que se han programado las escenas, los dispositivos pueden mostrarlas sin necesidad de una señal DMX

Funcionamiento autónomo sincronizado

En el funcionamiento autónomo sincronizado, un dispositivo conectado al enlace de datos (el dispositivo "host" o anfitrión) envía señales de "fundido" y "espera" a los demás dispositivos conectados al enlace de datos (los dispositivos "clientes"), de modo que los tiempos de cambio de escena en los dispositivos clientes se sincronizan con los tiempos de cambio de escena en el host. Cada vez que el host cambia a su siguiente escena preprogramada, los dispositivos clientes cambian al mismo tiempo a su siguiente escena preprogramada.

¡Importante! *Martin Companion Configura automáticamente los dispositivos host y cliente. Cuando configure el funcionamiento independiente en varios dispositivos, todos ellos deben estar conectados al enlace DMX/RDM y encendidos, y debe programarlos todos al mismo tiempo. Esto garantizará que los roles de host y cliente se asignen correctamente. Si intenta configurar dispositivos individualmente con Martin Companion y luego los conecta al enlace DMX/RDM, más de un dispositivo intentará ser el host y los dispositivos se comportarán de manera impredecible.*

Configuración del funcionamiento autónomo sincronizado

Tenga en cuenta lo siguiente:

- Aunque los cambios de escena en los dispositivos host y cliente se producen todos al mismo tiempo, las escenas no tienen por qué ser idénticas. El dispositivo host solo le dice a los dispositivos cliente que "pasen a la escena X con el tiempo de fundido Y". Los efectos (intensidad, color, etc.) que cada dispositivo usa en una escena específica se almacenan individualmente dentro de cada dispositivo.
- Cada dispositivo muestra su propio show independiente preprogramado hasta que llega a su última escena, luego comienza nuevamente la secuencia del show y continúa en bucle. Todos los dispositivos tendrán la misma cantidad de escenas en sus shows y todos comenzarán y ejecutarán sus shows en sincronía (pero como se mencionó anteriormente, puede programar contenido diferente para una escena en diferentes dispositivos).
- Para obtener la mejor calidad de la señal de datos, siempre debe terminar un enlace de datos DMX conectando una resistencia de 120 ohmios entre el terminal vivo y el terminal negativo al final del enlace. Cuando desconecte Martin Companion del enlace de datos para comenzar el funcionamiento autónomo, le recomendamos que también termine el comienzo del enlace con una resistencia de 120 ohmios entre el terminal vivo y el negativo de datos.
- El funcionamiento autónomo solo es posible si no hay ninguna señal DMX/RDM. Si conecta una señal DMX a dispositivos que están ejecutando un show autónomo, dejarán de funcionar de forma autónoma y responderán al control DMX.

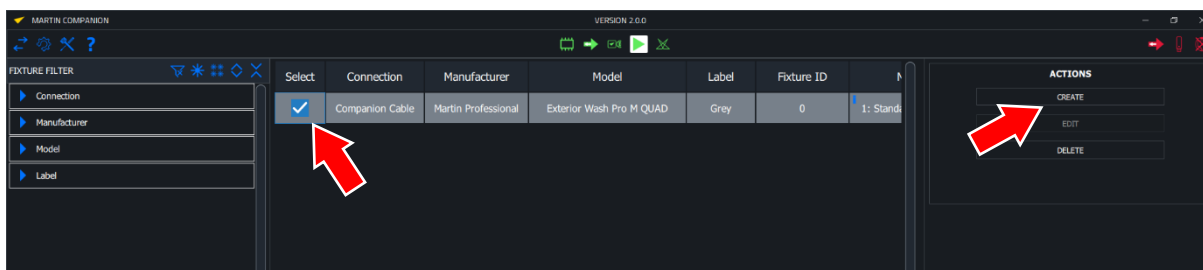
Programación de funcionamiento autónomo

Para programar el funcionamiento autónomo utilizando Martin Companion:

1. Conecte los dispositivos a un enlace de datos DMX/RDM y encienda los dispositivos que desea programar. **¡Importante!** ¡Al utilizar Martin Companion, todos los dispositivos deben estar conectados a través de un enlace de datos y encendidos; no puede programar dispositivos individualmente y conectarlos juntos al enlace más tarde!!
2. Conecte Martin Companion Cable y un ordenador PC que ejecute la aplicación Martin Companion al enlace de datos. Si Martin Companion aún no ha descubierto los dispositivos, espere hasta que el contador **Discovery** se detenga. Esto indicará que se han descubierto todos los dispositivos.
3. Una vez que se hayan detectado todos los dispositivos y se muestren en la lista de dispositivos conectados en la ventana principal de Martin Companion, configure cada dispositivo en el modo DMX deseado en su cuadro Mode (indicado con una flecha en la captura de pantalla siguiente). El modo DMX que configure para un dispositivo determina qué controles están disponibles cuando crea escenas en los siguientes pasos.

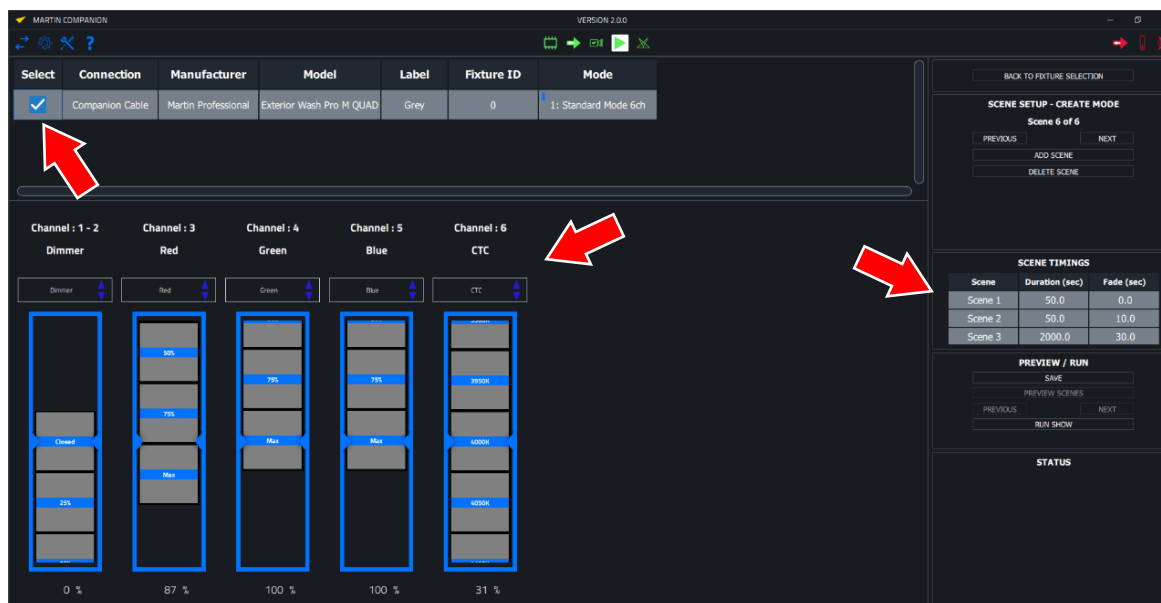
Select	Connection	Manufacturer	Model	Label	Fixture ID	Mode
<input checked="" type="checkbox"/>	Companion Cable	Martin Professional	Exterior Wash Pro M QUAD	Grey	0	1: Standard Mode 6ch

4. Vea la captura de pantalla mostrada a continuación. Seleccione el o los dispositivos que desea configurar para que funcionen de manera autónoma marcando la casilla de cada dispositivo en **Select** en la barra gris en la parte superior de la ventana. A continuación, haga clic en **CREATE**, en **ACTIONS** a la derecha de la ventana, para continuar con el siguiente paso (también es posible editar un show existente que ya se haya programado en los dispositivos).



5. Vea la captura de pantalla mostrada en la página siguiente. Para crear la primera escena:
 - (a) Seleccione el dispositivo (o dispositivos que desea controlar con un comportamiento idéntico) en Scene 1, marcando la casilla de cada dispositivo debajo de Select en la barra gris en la parte superior de la pantalla.
 - (b) Cree el aspecto deseado para los dispositivos seleccionados en la Scene 1 utilizando los controles deslizantes de la izquierda (los controles deslizantes que se muestran dependen del Modo DMX que haya configurado para los dispositivos en el paso anterior).
 - (c) Seleccione cualquier otro dispositivo que desee controlar con un comportamiento diferente en la Scene 1 marcando la casilla de cada dispositivo en Select, en la barra gris en la parte superior de la pantalla.
 - (d) Cree el aspecto deseado para este dispositivo(s) en Scene 1 utilizando los controles deslizantes de la izquierda.
 - (e) Repita los pasos anteriores hasta que esté satisfecho con la forma en que están configurados todos los dispositivos en Scene 1.

- (f) En el panel **SCENE TIMINGS** situado a la derecha, ajuste los tiempos **FADE** y **WAIT** para Scene 1. El tiempo **FADE** es el tiempo que tarda una escena en fundirse con la siguiente, y **WAIT** es el tiempo que se mostrará la escena antes de iniciar el fundido con la siguiente.

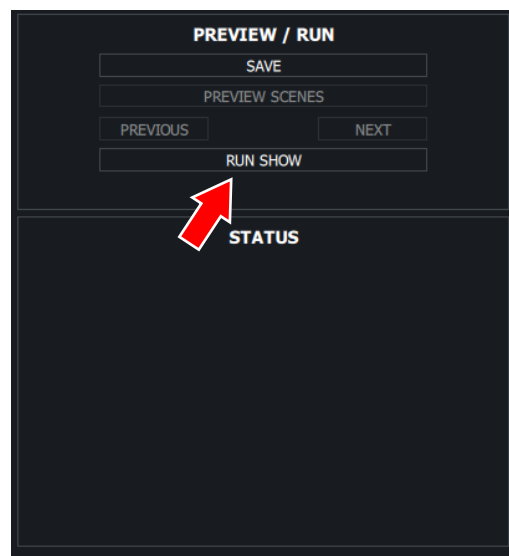


6. Para crear la siguiente escena:
 - (a) Haga clic en **ADD SCENE**.
 - (b) Repita los pasos (a) a (d) descritos anteriormente en el punto 5, para crear el aspecto deseado para todos los dispositivos en la escena 2.
 - (c) Para añadir más escenas, continúe repitiendo los pasos (a) d (d) descritos en el punto 5.
7. Si desea previsualizar las escenas una a una, haga clic en **PREVIEW SCENES** en el panel **PREVIEW/RUN**, y a continuación haga clic en **PREVIOUS** y **NEXT** para desplazarse a través de las escenas.
8. Cuando haya terminado de programar el show autónomo, haga clic en **SAVE**, en el panel **PREVIEW/RUN**.

Reproducir un show autónomo

Para ejecutar un show autónomo que ha programado previamente:

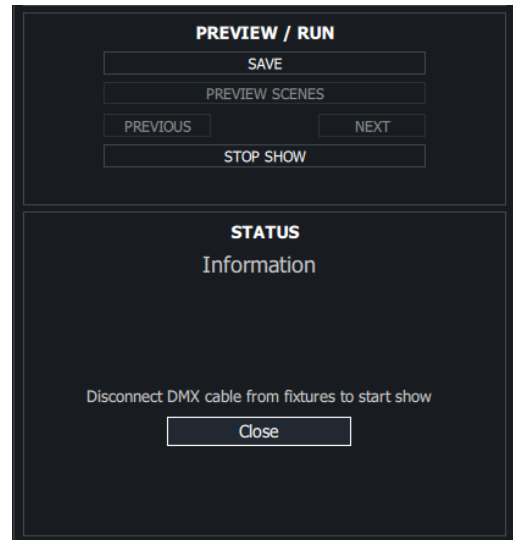
1. Vea la captura de pantalla de la derecha. Haga clic en **RUN SHOW** en el panel **PREVIEW/RUN**.



2. Vea la captura de pantalla de la derecha. En la caja **STATUS**, Martin Companion ahora le indicará que desconecte el cable Martin Companion que va desde el ordenador PC a los dispositivos. Una vez que este cable esté desconectado, los dispositivos comenzarán a ejecutar su programa.

Cada vez que se apaguen y se vuelvan a encender los dispositivos, éstos reproducirán el show autónomo que se haya programado, siempre que no reciban una señal DMX. El control DMX anulará el show autónomo mientras se esté recibiendo señal DMX.

Para evitar que los dispositivos ejecuten su show autónomo cuando están encendidos y no reciben una señal DMX, vuelva a conectar Martin Companion a los dispositivos y haga clic en **STOP SHOW** en el panel **PREVIEW/RUN**.



IDs de parámetros RDM

Los dispositivos Exterior Wash Pro soportan los siguientes PIDs RDM:

PID	Nombre	Descripción	GET	SET
Descubrimiento de dispositivo				
0x0001	DISC_UNIQUE_BRANCH	Descubrimiento de dispositivo	N/A	N/A
0x0002	DISC_MUTE	Descubrimiento de dispositivo	N/A	N/A
0x0003	DISC_UN_MUTE	Descubrimiento de dispositivo	N/A	N/A
Información de dispositivo				
0x0060	DEVICE_INFO	Obtiene información básica del dispositivo	✓	
0x0080	DEVICE_MODEL_DESCRIPTION	Nombre del producto	✓	
0x0081	MANUFACTURER_LABEL	Nombre del fabricante	✓	
0x0082	DEVICE_LABEL	Etiqueta Info (ajustable por el usuario)	✓	✓
0x8003	FIXTURE_ID	Número del dispositivo (ajustable por el usuario)	✓	✓
0x8700	SERIAL_NUMBER	Número de serie del dispositivo	✓	
0x00C0	SOFTWARE_VERSION_LABEL	Versión Firmware	✓	
0x0200	SENSOR_DEFINITION	Descripción Sensor	✓	
0x0201	SENSOR_VALUE	Valor Sensor	✓	✓
0x0400	DEVICE_HOURS	Horas del dispositivo (no reiniciable)	✓	✓
0x0405	DEVICE_POWER_CYCLES	Ciclos encendido del dispositivo (no reiniciable)	✓	✓
Configuración DMX				
0x00E0	DMX_PERSONALITY	Modo DMX	✓	✓
0x00E1	DMX_PERSONALITY_DESCRIPTION	Detalles modo DMX	✓	
0x00F0	DMX_START_ADDRESS	Dirección inicio DMX	✓	✓
0x0121	SLOT_DESCRIPTION	Detalles canal DMX	✓	
Gestión del dispositivo				
0x0050	SUPPORTED_PARAMETERS	Descubrimiento parámetros	✓	
0x0051	PARAMETER_DESCRIPTION	Descubrimiento parámetros	✓	
0x0090	FACTORY_DEFAULTS	Reinicio a valores preestablecidos en fábrica	✓	✓
0x1000	IDENTIFY_DEVICE	Identifica dispositivo en el sistema	✓	✓
0x1001	RESET_DEVICE	Reinicio dispositivo		✓
0x1020	PERFORM_SELFTEST	Ejecuta auto-test	✓	✓
0x1021	SELF_TEST_DESCRIPTION	Descripción auto-test	✓	
0x8004	COLOR_MODE	Establece modo color	✓	✓
0x8310	DIMMER_CURVE	Establece curva atenuación	✓	✓
0x8335	POWER_LIMIT_MODE	Modo potencia plena o reducida	✓	✓
0x8339	MANUAL_CTC_VALUE	Establece temperatura de color preestablecida (solo dispositivos QUAD en modo DMX Basic)	✓	✓

PID	Nombre	Descripción	GET	SET
Mensajes de estado				
0x0020	QUEUED_MESSAGE	Obtener mensajes en cola	✓	
0x0030	STATUS_MESSAGES	Obtener info Estado/Error	✓	
0x0031	STATUS_ID_DESCRIPTION	Descripción Estado/Error	✓	
0x0032	CLEAR_STATUS_ID	Borrar cola Estado/Error	✓	✓
Funcionamiento autónomo				
0x1030	CAPTURE_PRESET	Captura valores DMX actuales para usarlos como preset autónomo		✓
0x1031	PRESET_PLAYBACK	Reproducir preset autónomo	✓	✓
0x8220	MANUAL_MODE_OVERRIDE	Control manual remoto	✓	✓
0x810B	PRESET_PLAYBACK_LIMIT	Contador reproducciones autónomas	✓	✓
0x8101	SYNCHRONIZED	Modo Sync en autónomo	✓	✓
0x810C	OFFLINE_MODE	Establecer comportamiento cuando se detiene DMX	✓	✓

El texto que se muestra y las opciones disponibles en los distintos interfaces RDM varían según el fabricante del controlador o del software. La tabla anterior incluye los PID personalizados que se utilizan para el funcionamiento independiente en la aplicación Martin Companion.

Funcionamiento del dispositivo

Control a través de DMX

Una vez que haya configurado a través de RDM los modos DMX y las direcciones DMX de los dispositivos, puede controlar los dispositivos mediante un controlador DMX que esté conectado a la instalación.

Consulte la sección 'Protocolos DMX' al final de este manual para obtener detalles de las opciones de control disponibles.

Identificar dispositivos en la instalación

Para ayudar con la programación de escenas y el control de la instalación, es posible enviar un comando RDM que haga que un dispositivo emita una señal para que pueda identificarlo. Para identificar un dispositivo:

1. Apague todos los dispositivos que haya estado utilizando.
2. Envíe un comando de unidifusión IDENTIFY DEVICE a un dispositivo individual en la instalación a través de RDM. El dispositivo responderá parpadeando en blanco, lo que le permitirá identificarlo. En Martin Companion, puede simplemente habilitar el botón "Identify" en la barra de herramientas y, luego, cualquier dispositivo que seleccione se identificará de inmediato. Incluso puede usar las teclas de flecha para navegar por la lista de dispositivos; el dispositivo correspondiente parpadeará tan pronto como llegue a él.
3. Si su controlador DMX compatible con RDM lo permite, ahora podrá identificar el dispositivo en el controlador.

Secuencias de prueba y estado de los dispositivos

El Manual de Seguridad e Instalación de Exterior Wash Pro Series que se incluye al final de este Manual de Usuario contiene información sobre cómo mostrar códigos de estado del dispositivo y ejecutar secuencias de prueba que pueden resultarle útiles antes de comenzar a operar el dispositivo.

Protocolos DMX

Dispositivos QUAD

Los dispositivos Exterior Wash Pro QUAD ofrecen cuatro modos de control DMX. Para obtener más información, consulte el apartado 'Modos DMX de los dispositivos "QUAD" en la página 7.

Modo Basic

Canal	Valor DMX	Función	Tipo fundido	Valor predeterminado
1	0-255	Rojo: 0-100%	Fundido	0
2	0-255	Verde: 0-100%	Fundido	0
3	0-255	Azul: 0-100%	Fundido	0

La temperatura de color predeterminada en el modo Basic es 4000 K. Esta se puede ajustar a través de RDM.

Modo RGBW sin procesar

Canal	Valor DMX	Función	Tipo fundido	Valor predeterminado
1	0-255	Rojo: 0-100%	Fundido	0
2	0-255	Verde: 0-100%	Fundido	0
3	0-255	Azul: 0-100%	Fundido	0
4	0-255	Blanco: 0-100%	Fundido	0

Modo Standard

Canal	Valor DMX	Función	Tipo fundido	Valor predeterminado
1 2	0-65535	Atenuador Intensidad general 0 – 100%	Fundido	0
3	0-255	Rojo Intensidad 0-100%	Fundido	255
4	0-255	Verde Intensidad 0-100%	Fundido	255
5	0-255	Azuk Intensidad 0-100%	Fundido	255
6	0-18 19-77 78 79-127 128 129-254 255	Control temperatura de color 1000 K 1050 K a 3950 K en pasos de 50 K 4000 K 4050 K a 6450 K en pasos de 50 K 6500 K 6550 K a 12 800 K en pasos de 50 K 12 850 K	Fundido	78

Modo Extended

Canal	Valor DMX	Función	Tipo fundido	Valor predeterminado
1	0-19 20-49 50-200 201-210 211-255	Efecto estrobo/obturador Obturador cerrado: apagado Obturador abierto: plena intensidad Estrobo lento → rápido Obturador abierto: plena intensidad Estrobo aleatorio lento → rápido	Instantáneo	30
2 3	0-65535	Atenuador Intensidad general 0 – 100%	Fundido	0
4	0-255	Rojo Intensidad 0-100%	Fundido	255
5	0-255	Verde Intensidad 0-100%	Fundido	255
6	0-255	Azul Intensidad 0-100%	Fundido	255
7	0-18 19-77 78 79-127 128 129-254 255	Control temperatura de color 1000 K 1050 K a 3950 K en pasos de 50 K 4000 K 4050 K a 6450 K en pasos de 50 K 6500 K 6550 K a 12 800 K en pasos de 50 K 12 850 K	Fundido	78

Dispositivos CTC

Los dispositivos CTC Exterior Wash Pro ofrecen dos modos DMX. Para más información, consulte la sección 'Modos DMX de los dispositivos CTC' en la página 8.

Modo Basic

Canal	Valor DMX	Función	Tipo fundido	Valor predeterminado
1	0-255	2400 K Blanco cálido 0-100%	Fundido	0
2	0-255	4000 K Blanco medio 0-100%	Fundido	0
3	0-255	6500 K Blanco frío 0-100%	Fundido	0

Modo Standard

Canal	Valor DMX	Función	Tipo fundido	Valor predeterminado
1 2	0-65535	Atenuador Intensidad general 0 – 100%	Fundido	0
3	0-46 47-77 78 79-127 128-255	Control temperatura de color 2400 K 2450 K a 3950 K en pasos de 50 K 4000 K 4050 K a 6450 K en pasos de 50 K 6500 K	Fundido	78

Solución de problemas

Problema	Causa(s) Probable(s)	Remedio
El dispositivo está completamente “muerto”.	<p>El dispositivo no está alimentado.</p> <p>Se ha fundido el fusible principal.</p>	<p>Verifique la alimentación y las conexiones. Utilice una herramienta magnética de comprobación de tensión para comprobar que se aplica voltaje.</p> <p>Aísle el aparato de la corriente. Póngase en contacto con el servicio técnico de Martin para obtener ayuda.</p>
Uno o más dispositivos responden incorrectamente al control o no responden en absoluto.	<p>Direccionamiento DMX incorrecto.</p> <p>Modo DMX incorrecto.</p> <p>Fallo en el enlace DMX.</p> <p>Interferencia electromagnética en el enlace DMX</p> <p>Dispositivo defectuoso.</p> <p>Otro dispositivo en el enlace DMX defectuoso.</p>	<p>Verifique la cantidad de canales DMX requeridos por cada dispositivo y verifique las direcciones DMX de los dispositivos y las direcciones configuradas en el controlador DMX.</p> <p>Compruebe la configuración del modo DMX.</p> <p>Inspeccione las conexiones y los cables. Corrija las conexiones defectuosas. Verifique que los datos + y - no se hayan intercambiado en algún lugar del enlace de datos. Repare o reemplace los cables defectuosos o dañados.</p> <p>Aleje los cables de cualquier campo electromagnético fuerte.</p> <p>Haga que Martin Service repare el dispositivo defectuoso.</p> <p>Coloque en Bypass los dispositivos en el enlace DMX hasta que se haya identificado el dispositivo defectuoso. Solicite la reparación del dispositivo defectuoso a Martin Service o al proveedor del dispositivo.</p>
La intensidad de la luz disminuye y el dispositivo finalmente se apaga.	El dispositivo está demasiado caliente.	<p>Asegúrese de que haya un flujo de aire libre alrededor del dispositivo.</p> <p>Limpie el dispositivo.</p> <p>Compruebe que la temperatura ambiente no supere el nivel máximo permitido.</p> <p>Comuníquese con Martin Service para obtener ayuda.</p>

Exterior Wash Pro S, M, L, XL – QUAD and CTC

Manual de Seguridad e Instalación



*Exterior Wash
Pro XL QUAD*



*Exterior Wash
Pro L QUAD*



*Exterior Wash
Pro M QUAD*



*Exterior Wash
Pro S QUAD*



*Exterior Wash
Pro XL CTC*



*Exterior Wash
Pro L CTC*



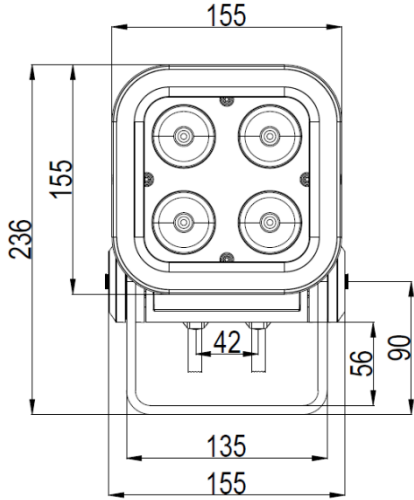
*Exterior Wash
Pro M CTC*



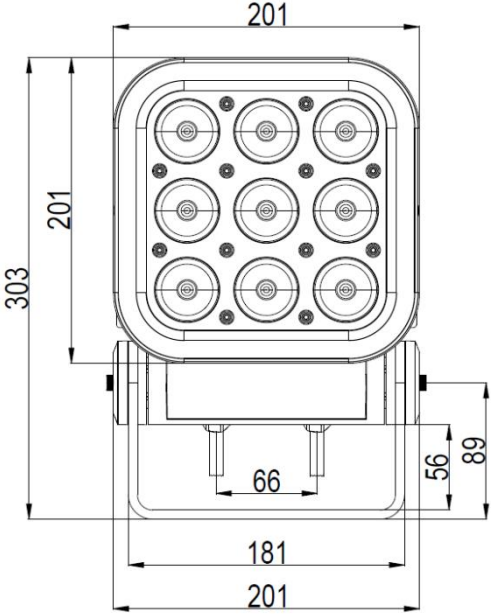
*Exterior Wash
Pro S CTC*

Martin[®]

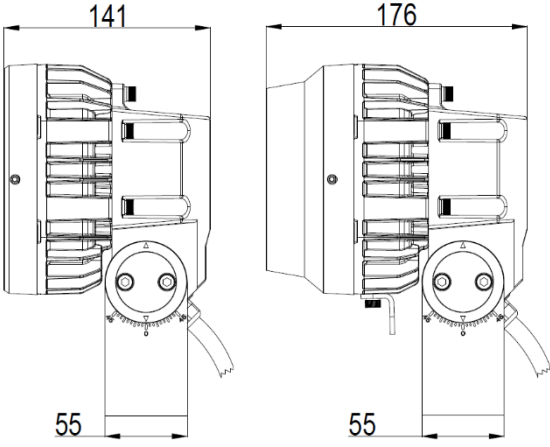
Dimensiones



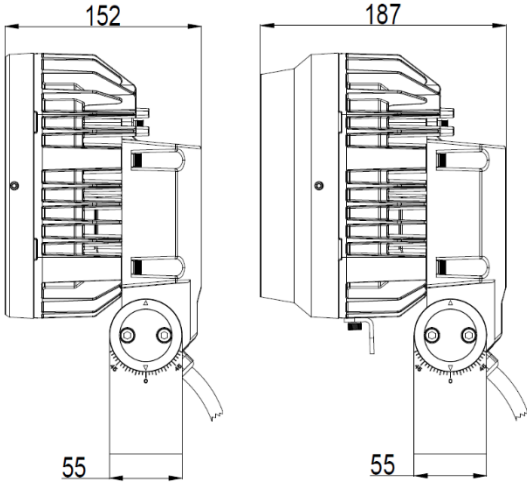
Exterior Wash Pro S



Exterior Wash Pro M



Exterior Wash Pro S con y sin Baffle Snoot



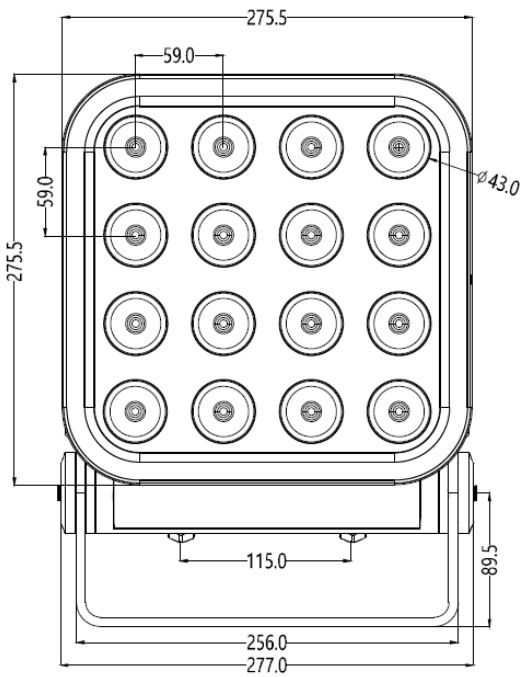
Exterior Wash Pro M con y sin Baffle Snoot

©2023-2025 HARMAN PROFESSIONAL DENMARK ApS. Todos los derechos reservados. Las características, especificaciones y apariencia están sujetas a cambios sin previo aviso. HARMAN PROFESSIONAL DENMARK ApS y todas las empresas afiliadas no asumen ninguna responsabilidad por lesiones, daños, pérdidas directas o indirectas, pérdidas económicas o consecuentes o cualquier otra pérdida ocasionada por el uso, la incapacidad de uso o la confianza en la información contenida en este documento. Martin es una marca registrada de HARMAN PROFESSIONAL DENMARK ApS registrada en los Estados Unidos y/o en otros países.

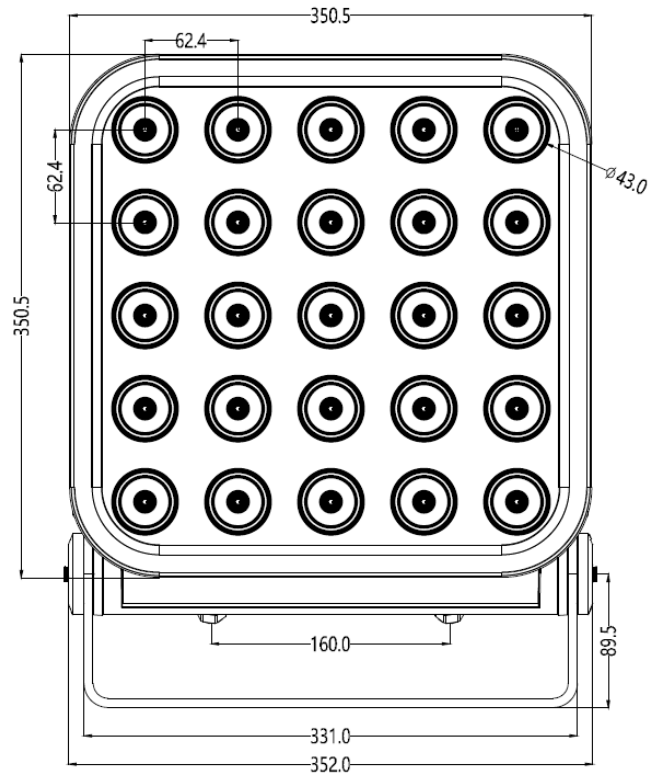
HARMAN PROFESSIONAL DENMARK ApS, Olof Palmes Allé 44, 8200 Aarhus N, Denmark
 HARMAN PROFESSIONAL, INC., 8500 Balboa Blvd., Northridge CA 91325, USA

www.martin.com

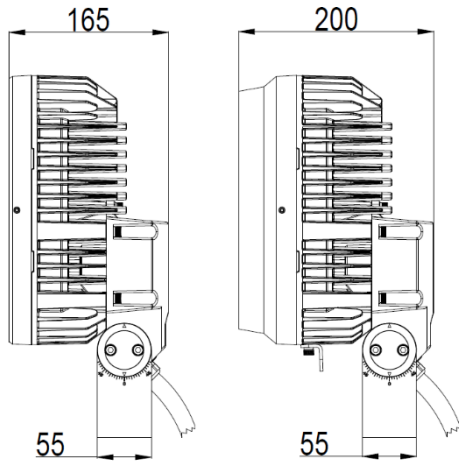
Manual de seguridad e instalación de la familia Exterior Wash Pro, Revisión F



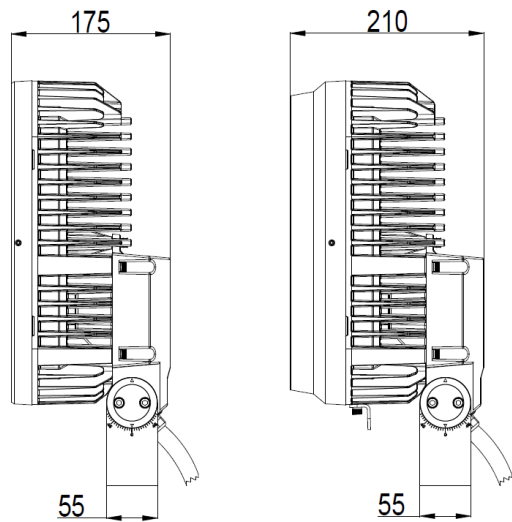
Exterior Wash Pro L



Exterior Wash Pro XL



Exterior Wash Pro L con y sin Baffle Snout



Exterior Wash Pro XL con y sin Baffle Snout

Todas las dimensiones son en milímetros.

Índice

Dimensiones	2
Información de seguridad	5
Introducción.....	11
Accesorios.....	11
Precauciones para evitar daños	12
Antes de utilizar el producto por primera vez.....	12
Instalación física	13
Ubicación del dispositivo.....	13
Montaje del dispositivo.....	13
Asegurar con un cable de seguridad	14
Ajuste de la inclinación.....	15
Instalación de un accesorio microlente de ángulo de haz	15
Instalación de Baffle Snoot	16
Alimentación AC	18
Características de alimentación.....	18
Protección de las conexiones frente a la humedad	18
Conexión a la alimentación.....	19
Instalación de un enchufe temporal	19
Conexión a datos de control	20
Pruebas.....	21
Mantenimiento.....	22
Limpieza	22
Seguridad de la instalación.....	22
Válvula de compensación de presión	22
Mantenimiento del firmware	23

Información de seguridad



¡ATENCIÓN!

Lea las advertencias de seguridad incluidas en este manual antes de instalar, alimentar, manejar o realizar el mantenimiento de este producto.

Se utilizan los siguientes símbolos para identificar información de seguridad importante, tanto en el producto como en este manual:



¡Advertencia!

**Riesgo para la seguridad.
Riesgo de lesiones graves o muerte.**



¡Advertencia!

**Voltaje peligroso.
Riesgo de descarga eléctrica letal o grave.**



¡Advertencia!

Peligro de incendio.



¡Advertencia!

**Peligro de quemaduras.
Superficie caliente. No tocar.**



¡Advertencia!

Emisión de luz intensa.



¡Advertencia!

Consulte la documentación de usuario.



¡Advertencia! Los dispositivos Exterior Wash Pro QUAD y Exterior Wash Pro CTC son productos de Grupo de Riesgo 2, según IEC/TR 62778, solo para luz azul (consulte más detalles más adelante, en este mismo capítulo). Estas luminarias producen una salida de luz intensa que puede ser peligrosa si no se toman las precauciones adecuadas. No mire la salida de luz con instrumentos ópticos o cualquier dispositivo que pueda concentrar el haz. No mire fijamente la salida de luz. Podrían producirse lesiones oculares.

Este equipo de iluminación presenta riesgos de lesiones graves o muerte, debido a riesgos de incendio y quemaduras, descargas eléctricas y caídas, si no se siguen las instrucciones de seguridad descritas en este manual.

Lea este Manual de Seguridad e Instalación antes de instalar, poner en funcionamiento, operar o dar servicio al dispositivo. Siga las precauciones de seguridad y observe todas las advertencias descritas en este manual, en el Manual del Usuario del dispositivo e impresas en el propio dispositivo. Respete todas las leyes, códigos y regulaciones aplicables localmente.

El dispositivo es para uso profesional y debe ser instalado por un técnico cualificado. No es para uso doméstico.

La seguridad e idoneidad de los equipos de elevación, la ubicación de instalación, el método de anclaje, los accesorios de montaje y la instalación eléctrica son responsabilidad del instalador.

Los usuarios pueden realizar una limpieza externa e instalar accesorios de microlentes y el Baffle Snoot disponibles en Martin, siguiendo las instrucciones y advertencias dadas en este manual, pero cualquier operación de servicio no descrita en este manual o en el Manual del Usuario del dispositivo debe ser remitida a un servicio autorizado de Martin. La fuente de luz contenida en el dispositivo puede ser reemplazada únicamente por Martin o un agente de servicio autorizado de Martin.

El dispositivo es adecuado para montaje a cualquier altura, incluidos menos de 1,2 m y más de 5 m sobre el nivel del suelo.

No utilice el dispositivo a una altitud superior a 2000 m sobre el nivel del mar.

Soporte técnico

Si tiene alguna pregunta sobre cómo instalar u operar el dispositivo de forma segura, comuníquese con el soporte técnico de Harman Professional.

Para soporte técnico en Norteamérica, contacte por favor con
HProTechSupportUSA@harman.com
Teléfono: (844) 776-4899

Para soporte técnico fuera de Norteamérica, contacte por favor con su distribuidor nacional.



Lea este manual antes de instalar, encender o reparar el dispositivo. Siga las precauciones de seguridad y observe todas las advertencias de este manual e impresas en el dispositivo.

La última versión de este manual está disponible para descargar desde las páginas de Exterior Wash Pro del sitio web de Martin® en www.martin.com. Antes de instalar, operar o dar servicio a un dispositivo de la familia Exterior Wash Pro, consulte el sitio web de Martin y asegúrese de tener la documentación de usuario más reciente para el dispositivo. Las revisiones de documentos se indican al final de la página 2.

Instale, opere y dé servicio a los productos Martin solo como se indica en sus manuales, o puede crear un peligro para la seguridad o causar daños que no están cubiertos por las garantías del producto. Guarde este manual para uso futuro.



Protección contra descargas eléctricas

Este dispositivo tiene una cualificación IP66. Es adecuado para su uso en lugares húmedos, pero no lo sumerja en agua ni lo instale en un lugar donde pueda quedar sumergido. Asegure un drenaje suficiente para hacer frente a las lluvias más intensas. Asegúrese de que el agua pueda salir del área de instalación al menos tan rápido como puede entrar en ella.

No permita que se acumule agua sobre o cerca de la válvula de compensación de presión ubicada en la parte posterior del dispositivo, entre las entradas de cables. No instale un dispositivo con la membrana de la válvula en posición horizontal de forma que el agua pueda acumularse sobre ella. No cubra, sumerja ni bloquee la válvula. Compruebe la válvula periódicamente. Si parece sucia, es posible que esté bloqueada. Comuníquese con un agente de servicio autorizado de Martin para su posible sustitución.

Disponga los cables de forma que lleguen a los conectores desde abajo. Si es necesario, cree un 'bucle de goteo'. Con esta disposición, la gravedad hará que la condensación o las gotas de agua se alejen de los conectores.

Controle el peso de los tendidos de cables. No permita que un trozo de cable cuelgue de un conector.

Este dispositivo es un producto Clase I según IEC 61140. Asegúrese de que el dispositivo esté conectado eléctricamente a tierra a través del cable de alimentación principal del dispositivo.

Los transceptores DMX y Ethernet del dispositivo están aislados/SELV para evitar bucles de tierra y por razones de seguridad.

Este dispositivo acepta únicamente alimentación de red AC dentro de la gama 100-120 V~ y 200-277 V~ nominales a 50 o 60 Hz. No lo conecte a ninguna otra tensión o frecuencia.

Las luminarias Exterior Wash Pro QUAD y CTC tienen las siguientes características de alimentación de red de AC:

- Exterior Wash Pro S
 - Consumo máximo de potencia: 35 W
 - Consumo máximo de corriente: 0.35 A a 100-120 V~, 0.16 A a 200-240 V~
- Exterior Wash Pro M
 - Consumo máximo de potencia: 75 W
 - Consumo máximo de corriente: 0.75 A a 100-120 V~, 0.35 A a 200-240 V~
- Exterior Wash Pro L
 - Consumo máximo de potencia: 150 W
 - Consumo máximo de corriente: 1.5 A a 100-120 V~, 0.69 A a 200-240 V~
- Exterior Wash Pro XL
 - Consumo máximo de potencia: 250 W
 - Consumo máximo de corriente: 2.5 A a 100-120 V~, 1.13 A a 200-240 V~

Utilice únicamente una fuente de alimentación AC que cumpla con los códigos eléctricos y de construcción locales, y que disponga de protección contra sobrecarga y fallo a tierra (fallo de masa).

Antes de usar el dispositivo, verifique que todos los equipos y cables de distribución de alimentación estén en perfectas condiciones, cumplan con los requisitos demandados por los dispositivos conectados, cuentan con protección IP66 o superior y sean del tipo adecuado para la ubicación (incluido el agua, la contaminación, la temperatura y la resistencia a los rayos UV). Desconecte el dispositivo de la alimentación AC cuando no esté en uso.

Puede instalar accesorios de microlente e instalar un Baffle Snoot como se describe en este manual, pero no abra el dispositivo ni retire ninguna cubierta. Consulte cualquier operación de servicio no descrita en este manual a un agente de servicio autorizado de Martin.

Antes de realizar cualquier trabajo de instalación o mantenimiento, desconecte la alimentación de la totalidad de la instalación desde el panel de distribución de alimentación.

Aísle el dispositivo de la alimentación inmediatamente si alguna junta, cubierta, cable u otro componente está dañado, defectuoso, deformado o muestra signos de sobrecalentamiento. No vuelva a aplicar alimentación hasta que se hayan completado las reparaciones.



Protección frente a quemaduras e incendios

No opere el dispositivo si la temperatura ambiente (T_a) excede los 45° C. Por encima de esta temperatura, el dispositivo regula la salida para protegerla contra el sobrecalentamiento.



Durante su funcionamiento, la superficie del dispositivo se calienta. Evite el contacto de personas y materiales. Antes de manipularlo, deje que el dispositivo se enfríe durante al menos 10 minutos antes de manipularlo.

Mantenga los materiales inflamables alejados del aparato. Mantenga todos los materiales combustibles (por ejemplo, tela, madera, papel) a una distancia de, al menos, 10 cm del frontal del dispositivo.

Asegúrese de que haya un flujo de aire libre y sin obstrucciones alrededor del dispositivo.

No ilumine superficies que estén a menos de las siguientes distancias mínimas del dispositivo:

- Exterior Wash Pro QUAD y CTC S, M y L: 10 cm
- Exterior Wash Pro QUAD y CTC XL: 40 cm.

No intente puentear interruptores termostáticos o fusibles.

No modifique el dispositivo de ninguna manera que no esté descrita en este manual ni instale piezas que no sean originales Martin®. No pegue filtros, máscaras u otros materiales sobre ninguna lente u otro componente óptico. Utilice únicamente accesorios aprobados por Martin® para modificar el haz de luz.

Los componentes ópticos del dispositivo pueden enfocar los rayos del sol, creando riesgo de incendio y daños. No exponga el frontal del dispositivo a la luz solar ni a ninguna otra fuente de luz intensa.



Protección frente a daños oculares

No mire directamente a la salida de luz del dispositivo.

No mire la salida de luz con lupas, telescopios, binoculares o instrumentos ópticos similares que puedan concentrar la salida de luz.



Asegúrese de que ninguna persona está mirando hacia el dispositivo cuando éste se ilumina de forma repentina. Esto puede suceder cuando se aplica la alimentación, cuando el dispositivo recibe una señal DMX, o cuando se seleccionan ciertas opciones en el menú de control.

No mire fijamente la salida de luz. Podrían producirse lesiones oculares.

Desconecte el equipo de la red eléctrica siempre que no esté utilizándolo.

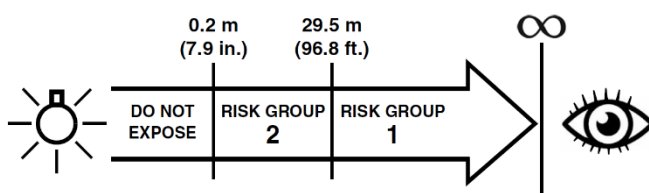
Proporcione buenas condiciones de iluminación para reducir el diámetro de la pupila de cualquier persona que trabaje en o cerca del dispositivo.

Cuando trabaje en o cerca del dispositivo, utilice gafas protectoras u otro equipo de protección personal (PPE).

Los dispositivos Exterior Wash Pro emiten radiaciones ópticas posiblemente peligrosas. Los dispositivos Exterior Wash Pro QUAD y CTC son productos del Grupo de Riesgo 2. Consulte los diagramas y las instrucciones de seguridad que se proporcionan a continuación para estos dispositivos. Las distancias del grupo de riesgo indicadas se aplican a la salida de luz de un solo dispositivo. Si se utilizan varios combinados, la intensidad de la luz puede aumentar y deberá consultar a un profesional de iluminación para que le sugiera recomendaciones de seguridad más apropiadas.

Exterior Wash Pro QUAD

Los dispositivos Exterior Wash Pro S, M, L y XL QUAD están clasificados como grupo de riesgo fotobiológico 2 según IEC/TR 62778 solo para luz azul. Se incluyen en las categorías de grupos de riesgo que se muestran a continuación, según IEC/TR 62778 en las peores condiciones:

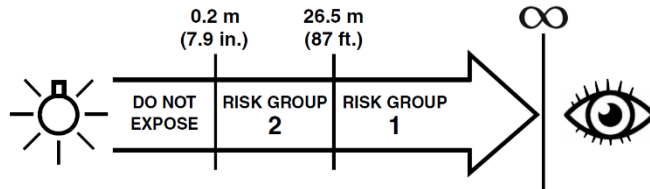


A una distancia de menos de 0.2 m del dispositivo, la salida de luz puede causar lesiones en los ojos o la piel antes de que las respuestas naturales de aversión de la persona expuesta (reflejo de parpadeo y reacción a la incomodidad en la piel) puedan protegerla. A distancias superiores a 0.2 m, los reflejos de aversión naturales normalmente previenen los peligros potenciales de lesiones oculares y cutáneas debidas a la salida de luz.

Coloque la unidad Exterior Wash Pro QUAD de manera que las personas no puedan quedar expuestas a la salida de luz a una distancia de menos 0,2 m del dispositivo y de modo que no sea posible mirar fijamente la salida de luz a menos de 29,5 m.

Exterior Wash Pro CTC

Los dispositivos Exterior Wash Pro S, M, L y XL CTC están clasificados como Grupo de Riesgo Fotobiológico 2, según IEC/TR 62778, solo para luz azul. Se incluyen en las categorías de grupos de riesgo que se muestran a continuación, según IEC/TR 62778, en las peores condiciones:



A una distancia de menos de 0,2 m del dispositivo, la salida de luz puede causar lesiones en los ojos o la piel antes de que las respuestas naturales de aversión de la persona expuesta (reflejo de parpadeo y reacción a la incomodidad en la piel) puedan protegerla. A distancias superiores a 0,2 m, los reflejos de aversión naturales normalmente previenen los peligros potenciales de lesiones oculares y cutáneas debidas a la salida de luz.

Coloque la unidad Exterior Wash Pro CTC de manera que las personas no puedan quedar expuestas a la salida de luz a una distancia de menos 0,2 m del dispositivo y de modo que no sea posible mirar fijamente la salida de luz a menos de 26,5 m.



Protección frente a lesiones

Sujete el dispositivo de forma segura a una superficie o estructura fija, cuando esté en uso. El dispositivo no es portátil cuando está instalado.

Para reducir el riesgo de estrangulamiento, si el cableado está al alcance de la mano, el cableado flexible conectado a este dispositivo debe fijarse efectivamente a la pared.

Los dispositivos Exterior Wash Pro QUAD y CTC tienen los siguientes pesos (yugo de montaje incluido):

- Exterior Wash Pro S: 4,8 kg
- Exterior Wash Pro M: 7,4 kg
- Exterior Wash Pro L: 12,1 kg
- Exterior Wash Pro XL: 18,1 kg

Asegúrese de que cualquier estructura de soporte y/o hardware utilizado pueda soportar al menos seis (6) veces (o más si lo exigen las regulaciones locales) el peso de todos los dispositivos que soportan.

Si lo suspende de una estructura de elevación, sujete el dispositivo con un sujeción de tipo abrazadera. No utilice cables de seguridad como principal medio de soporte. Si el dispositivo está instalado en un lugar donde puede causar lesiones o daños si se cae, disponga un punto secundario de fijación, capaz de sujetar el dispositivo en caso de fallo de la fijación primaria como, por ejemplo, un cable de seguridad insertado a través del punto de seguridad secundario. La fijación secundaria debe estar aprobada por un organismo oficial como, por ejemplo TÜV, como fijación de seguridad para el peso que debe asegurar, debe cumplir con DGUV 17 (BGV C1) o EN 60598-2-17 Sección 17.6.6, y debe ser capaz de soportar una carga suspendida estática que sea seis (6) veces (o más si lo exigen las regulaciones locales) el peso del dispositivo y todos los accesorios instalados.

La seguridad e idoneidad de los equipos de elevación, el lugar de instalación, el método de anclaje, los accesorios de montaje y la instalación eléctrica son responsabilidad del instalador.

Todos los elementos de sujeción utilizados para instalar los dispositivos deben ser adecuados para la aplicación, resistentes a la corrosión, y suficientemente fuertes para obtener un montaje seguro del dispositivo.

Siempre que instale configure, ajuste o limpie el dispositivo, trabaje desde una superficie estable e impida el paso por debajo del área de trabajo.

Después de la instalación o el mantenimiento, compruebe que el dispositivo y el marco embellecedor o el Baffle Snoot estén bien sujetos.

No utilice el dispositivo si faltan o están dañadas las cubiertas, protectores o cualquier componente óptico.

En caso de que se produzca un problema de funcionamiento, deje de utilizar el dispositivo inmediatamente y desconéctelo de la alimentación. No intente utilizar un dispositivo que esté evidentemente dañado.

El Área Efectiva Proyectada (EPA) del dispositivo es la siguiente:

	Solo dispositivo	Dispositivo con Baffle Snoot
Exterior Wash Pro S	0,024 m ²	0,038 m ²
Exterior Wash Pro M	0,048 m ²	0,072 m ²
Exterior Wash Pro L	0,084 m ²	0,120 m ²
Exterior Wash Pro XL	0,144 m ²	0,180 m ²

Introducción

Gracias por escoger el dispositivo de iluminación Exterior Wash Pro de Martin®. Este Manual de seguridad e instalación cubre los siguientes dispositivos de iluminación de la familia Exterior Wash Pro de Martin®:

- Los dispositivos **Exterior Wash Pro QUAD S, M, L y XL** con LED de cuatro colores premezclados optimizados para una mezcla de colores de alta calidad.
- Los dispositivos **Exterior Wash Pro CTC S, M, L y XL** con LED mezclables de color blanco cálido, blanco medio y blanco frío que proporcionan tonos blancos con una temperatura de color que va desde los 2400 K hasta los 6500 K.

Este Manual de Seguridad e Instalación se entrega con el dispositivo. Proporciona detalles sobre la instalación y el mantenimiento del dispositivo, así como sobre la conexión a la red eléctrica. El Manual de Usuario de la unidad Exterior Wash Pro, que contiene instrucciones completas para conectar a los datos de control, configurar, controlar y monitorizar el dispositivo, se puede descargar desde el área Exterior Wash Pro del sitio web de Martin en www.martin.com. Si tiene alguna dificultad para encontrar este documento, comuníquese con su proveedor de Martin para obtener ayuda.

Antes de instalar, operar o realizar mantenimiento a un dispositivo Exterior Wash Pro, consulte el área dedicada a este dispositivo en el sitio web de Martin en www.martin.com, y asegúrese de tener la documentación de usuario más reciente del producto.

No todas las especificaciones del producto están incluidas en la documentación del usuario del dispositivo. Puede encontrar las especificaciones completas del dispositivo en el área Exterior Wash Pro del sitio web de Martin. Las especificaciones en línea incluyen información para ayudarlo a solicitar accesorios como cables, flightcases, etc..

Cada dispositivo se entrega con este manual de seguridad e instalación. El dispositivo está preparado para cableado fijo con extremos de cable de 2 m para conexión de alimentación y datos dentro de cajas de conexiones selladas, preferiblemente rellenas con compuesto de encapsulado.

Accesorios

Martin ofrece accesorios para microlentes con ángulos de haz estrecho, medio, ancho, muy ancho y asimétrico. También está disponible un accesorio Baffle Snoot que limita la dispersión de luz y se integra con el diseño de la luminaria. Estos accesorios están diseñados para montarse rápidamente en la parte frontal de la luminaria. Para obtener detalles e información para realizar pedidos, consulte las páginas de Exterior Wash Pro en el sitio web de Martin en www.martin.com.

También está disponible como accesorio un soporte de fijación para cable de seguridad.

Accesorios para cola de cable

El dispositivo se suministra con dos cables de 2 m con extremos pelados, ya instalados, uno para la conexión a la alimentación y otro para la conexión a los datos. Estos cables son adecuados para la conexión a enlaces de alimentación y datos dentro de una caja de conexiones.

Como alternativa, los distribuidores de Martin tienen disponibles, como accesorios, extremos de cable híbridos (combinados de alimentación y datos) de 0,5 m con los mismos conectores PD con clasificación IP67 que se utilizan en las luminarias Martin Exterior Linear Pro (consulte la ilustración de la derecha). Los extremos de cable con conectores PD permiten una conexión rápida y sencilla a otras luminarias y a enlaces de alimentación y datos mediante los cables de extensión PD que están disponibles en los distribuidores de Martin. Los extremos de cable se pueden pedir utilizando los siguientes números de pieza:

- Cola de cable PD, 0,5 m negro, EU, P/N MAR-91700020
- Cola de cable PD, 0,5 m blanco, EU, P/N MAR-91700022



Las colas de cable PD se adaptan a todos los dispositivos Exterior Wash Pro y se suministran con instrucciones de instalación. Los diagramas del sistema disponibles en la sección DOWNLOADS de las páginas de Exterior Wash Pro en el sitio web de Martin, en www.martin.com, le ayudarán a planificar el diseño de la instalación.

Precauciones para evitar daños

¡Importante! Para aprovechar al máximo el Exterior Wash Pro y evitar causar daños que no estén cubiertos por la garantía del producto, asegúrese de que todas las personas involucradas en la instalación, el trabajo o el uso del dispositivo hayan leído y comprendido la siguiente información.

Limpieza

La acumulación excesiva de suciedad provoca un sobrecalentamiento y puede provocar daños que no están cubiertos por la garantía del producto. Limpie el producto a intervalos regulares (consulte "Limpieza" en la página 64).

Precauciones sobre la temperatura de funcionamiento

No utilice el dispositivo en una temperatura ambiente que supere el máximo especificado de 45 °C. Los dispositivos tienen un sensor térmico interno. Si el sensor mide una temperatura excesiva, un sistema de protección térmica reduce la salida. Si la temperatura es peligrosamente alta, un corte térmico apaga el dispositivo. El dispositivo no volverá a funcionar normalmente hasta que la temperatura haya descendido a un nivel seguro.

Mantener la protección IP66

El dispositivo se suministra como una unidad sellada. Un técnico calificado puede abrirlo únicamente para cambiar los cables de alimentación o de datos en un entorno controlado, con la documentación de servicio o la orientación del servicio técnico de Martin.

Condensación y válvula de compensación de presión

Una válvula con una membrana permeable al gas situada en la base del producto iguala la presión al permitir que el aire pase a través de ella cuando el producto se calienta y se enfría, pero al mismo tiempo actúa como una barrera para el agua en forma líquida. Esta válvula requiere mantenimiento; consulte "Válvula de compensación de presión" en la página 64.

Bajo determinadas condiciones, puede aparecer condensación debajo de los componentes ópticos. Esto es normal e inofensivo. El aparato expulsa la condensación gradualmente a través de su válvula de compensación de presión.

Antes de utilizar el producto por primera vez

1. Antes de instalar, operar o realizar el mantenimiento del dispositivo, lea la sección "Información de seguridad" en la página 6.
2. Desembale el dispositivo. Por favor, asegúrese de reciclar el material de embalaje. Tanto la capa interior como la caja exterior son 100% cartón.
3. Antes de utilizarlo, asegúrese de que el aparato no presente daños producidos durante el transporte. No intente utilizar un aparato dañado.
4. Si prueba o configura el dispositivo antes de conectarlo a una fuente de alimentación eléctrica, instale un enchufe de alimentación local (no incluido) en el extremo del cable de alimentación incluido.
5. Antes de ponerlo en funcionamiento, asegúrese de que el voltaje y la frecuencia de la fuente de alimentación coincidan con los requisitos de alimentación del dispositivo.
6. Consulte las páginas de soporte en el sitio web de Martin Professional en www.martin.com para obtener la documentación de usuario y la información técnica más recientes sobre el dispositivo. Las revisiones del manual de Martin® se identifican mediante la letra de revisión que aparece en la parte inferior de la cubierta interior.

Instalación física



¡Advertencia! Lea 'Información de seguridad' en la página 5, antes de instalar el dispositivo.

Si tiene cualquier pregunta sobre como instalar este dispositivo de forma segura, contacte con su suministrador de Martin® para obtener ayuda.

Ubicación del dispositivo

La familia de dispositivos Exterior Wash Pro han sido diseñados para ser utilizados en el exterior. Con un índice de protección IP66, están protegidos frente el polvo, la humedad, el agua y son capaces de soportar potentes chorros de agua, pero no son sumergibles.

Montaje del dispositivo

El dispositivo y el yugo pueden ser montados en cualquier ángulo. El yugo permite que el dispositivo se mueva e incline manualmente para ajustar la orientación del haz.

El dispositivo y el soporte de montaje están fabricados en aluminio anodizado resistente a la corrosión. Evite montar el dispositivo en contacto directo con otros tipos de metal, ya que esto puede provocar corrosión galvánica. Al fijar a una superficie metálica diferente:

- Utilice un material aislante eléctrico (como caucho o plástico) o un revestimiento entre el soporte de montaje y el otro metal.
- Utilice un revestimiento no conductor, como Delta Seal, en los elementos de sujeción (tornillos, pernos, arandelas, etc.), donde entran en contacto con el soporte de montaje.

La base del yugo de montaje del dispositivo debe estar anclada de forma segura a una superficie estable y estática, pedestal, viga estructural, truss u otro soporte adecuado. No coloque el aparato sin fijar sobre una superficie ni lo deje en un lugar donde pueda moverse o caerse.

Montaje en una superficie

Para anclar el yugo de montaje a una pared u otra superficie plana, utilice al menos tres elementos de sujeción resistentes a la corrosión, de alta resistencia, que sean seguros para la aplicación y el medio ambiente (propiedades mínimas recomendadas: acero inoxidable grado A4-70 según ISO 3506 o acero grado 8.8 según ISO 898 1). Todas las tuercas utilizadas deben ser autoblocantes. Instale arandelas debajo de todas las tuercas y cabezas de pernos. Asegúrese de que haya una arandela entre cada elemento de sujeción y la base del yugo.

Para montar las luminarias S y M en una superficie adecuada:

1. Vea la Figura 1. Pase un perno de 12 mm de diámetro del eje a través del orificio de 13,5 mm en el centro de la base del yugo y fíjelo con los dedos a la superficie.

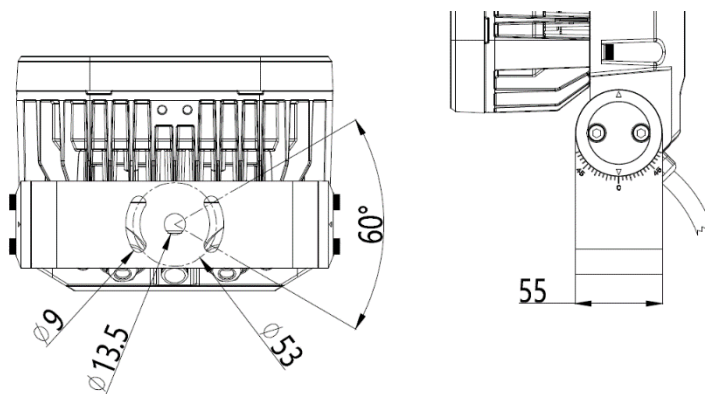


Figura 1. Base del yugo de montaje, luminarias S y M

1. Pase dos pernos con un diámetro de eje de 8 mm a través de las ranuras curvas de 9 mm y fíjelos con los dedos en la superficie de montaje.
2. Ajuste la orientación del dispositivo girándolo dentro de los 60° de ajuste de giro horizontal disponibles, luego apriete completamente los tres pernos.
3. Si se requieren elementos de sujeción adicionales para montar el dispositivo de manera segura, pase dos pernos de diámetro de eje de 8 mm a través de las ranuras curvas de 9 mm en la base del yugo y fíjelos en la superficie de montaje.

Para montar las luminarias L y XL en una superficie adecuada:

1. Vea la ilustración a continuación. Pase un perno de 12 mm de diámetro del eje a través del orificio de 13,5 mm en el centro de la base del yugo y fíjelo con los dedos a la superficie.
1. Pase dos pernos con un diámetro de eje de 8 mm a través de las ranuras curvas de 9 mm y fíjelos con los dedos en la superficie de montaje.
2. Ajuste la orientación del dispositivo girándolo dentro de los 60° de ajuste de giro horizontal disponibles, luego apriete completamente los tres pernos.
3. Si se requieren elementos de sujeción adicionales para montar el dispositivo de manera segura, pase dos pernos de diámetro de eje de 12 mm a través de los orificios de 13,5 mm en los bordes de la base del yugo y apriételos en la superficie de montaje.

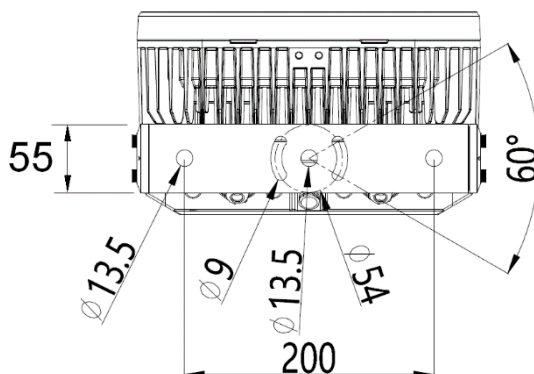


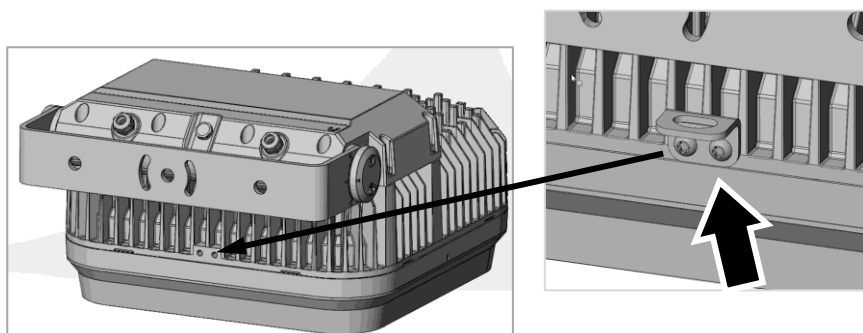
Figura 2. Base del yugo de montaje, luminarias L y XL

Asegurar con un cable de seguridad

Si las normas lo requieren, el dispositivo se puede asegurar con un cable de seguridad aprobado para el peso del dispositivo y los accesorios de montaje.

Para asegurar el dispositivo con un cable de seguridad:

1. Obtenga un soporte de fijación para cables de seguridad Exterior Wash Pro de su proveedor de Martin. Fije este soporte (flecha) de forma segura a la parte inferior del dispositivo, como se muestra en la siguiente ilustración, usando los tornillos suministrados con el soporte.



2. Fije el cable de seguridad a un punto de anclaje seguro, por ejemplo, enrollándolo alrededor de la barra del truss. Elimine la mayor cantidad de holgura posible del cable de seguridad enrollándolo más de una vez alrededor de la barra del truss, por ejemplo. Después, fije el cable de seguridad al soporte de fijación del dispositivo con el mosquetón del cable. Asegúrese de que el cable retenga el dispositivo en caso de fallo del sistema principal de suspensión.

Ajuste de la inclinación



¡Advertencia! El aparato puede calentarse. Use guantes resistentes al calor si ajusta la orientación del dispositivo cuando está (o ha estado recientemente) encendido.

El ajuste de inclinación se puede realizar, con el dispositivo encendido, de la siguiente manera:

1. Póngase guantes resistentes al calor.
2. Vea la ilustración de la derecha. Afloje, pero no retire, los tornillos de bloqueo de inclinación (marcados con flechas) a ambos lados del yugo.
3. Incline el dispositivo al ángulo deseado y vuelva a apretar los tornillos. Puede inclinar el dispositivo hasta 45° hacia adelante o 45° hacia atrás. Hay una escala impresa en el yugo para garantizar un ajuste preciso.

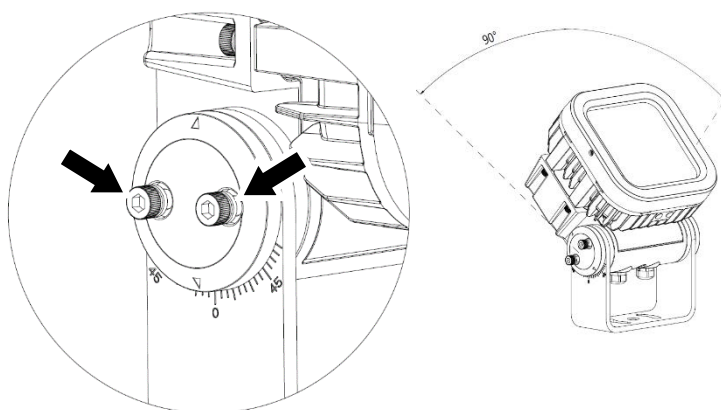


Figura 3. Ajuste de la inclinación

Instalación de un accesorio microlente de ángulo de haz

Martin ofrece microlentes opcionales que modifican el ángulo del haz (consulte las páginas de Exterior Wash Pro en el sitio web de Martin, en www.martin.com, para obtener detalles e información para realizar pedidos). Están disponibles las siguientes opciones:

- Narrow (estrecha) (8°)
- Medium (media) (15°)
- Wide (ancha) (25°)
- Very Wide (muy ancha) (50°)
- Asymmetric (asimétrica) (5 x 60°)

Tenga en cuenta que los ángulos de haz nominales indicados anteriormente son solo como referencia. El ángulo de haz efectivo es una combinación del ángulo nominal de la microlente y el ángulo de haz del dispositivo definido por la lente.

Ubicada cerca del borde de la microlente hay una marca que informa del ángulo de haz nominal de la microlente e indica qué lado de la microlente debe mirar hacia afuera (consulte la Figura 4. Marcado de las microlentes). Tenga en cuenta que la marca puede quedar parcialmente oculta debajo de la junta de silicona de la microlente.

La microlente asimétrica también incluye marcas con flechas y ángulos de haz que indican la orientación de la microlente.

La microlente se mantiene en su lugar en la parte frontal del dispositivo mediante el marco embellecedor del dispositivo o, si está instalado, mediante un accesorio Baffle Snoot.

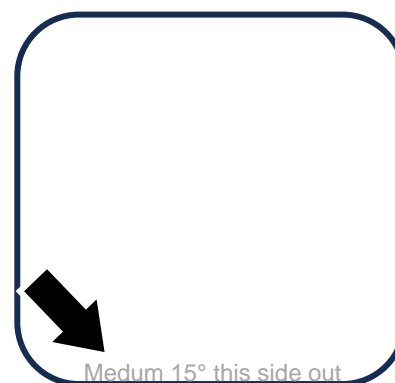


Figura 4. Marcado de las microlentes

Para instalar una microlente opcional:

1. Apague la alimentación del equipo y deje que se enfríe.
2. Consulte **A** en la Figura 5. Afloje los tornillos cautivos de ambos lados del marco embellecedor (o Baffle Snoot, si se usa) en el frontal del dispositivo, presionándolos y girándolos en el sentido de las agujas del reloj hasta que lleguen a un tope.
3. Consulte **B**. Utilizando la Exterior Multitool, disponible a través de Martin, u otra herramienta similar sin bordes afilados, haga palanca con cuidado para separar el marco de la moldura del accesorio. Evite dañar la carcasa del dispositivo, la junta de sellado o el marco embellecedor.
4. Consulte **C**. Retire los tornillos del soporte de filtro en la parte frontal del dispositivo y retire el soporte (el número y las posiciones de los tornillos varían según el dispositivo).
5. Consulte **D**. Coloque la microlente (flecha) en el hueco previsto para ello en la parte frontal del dispositivo, asegurándose de que la marca "**This side out**", situada cerca del borde de la microlente, mire hacia afuera, hacia el frontal del dispositivo. Vuelva a instalar el soporte de filtro, apretando sus tornillos de manera uniforme. Asegúrese de que la microlente permanezca en su posición mientras instala el soporte de filtro.
6. Vuelva a instalar el marco embellecedor (o Baffle Snoot, si se usa) y fíjelo en su lugar con sus dos tornillos cautivos. Presione cada tornillo y gírelo en el sentido contrario a las agujas del reloj hasta que llegue al tope. Compruebe que el marco embellecedor esté sujeto de forma segura.

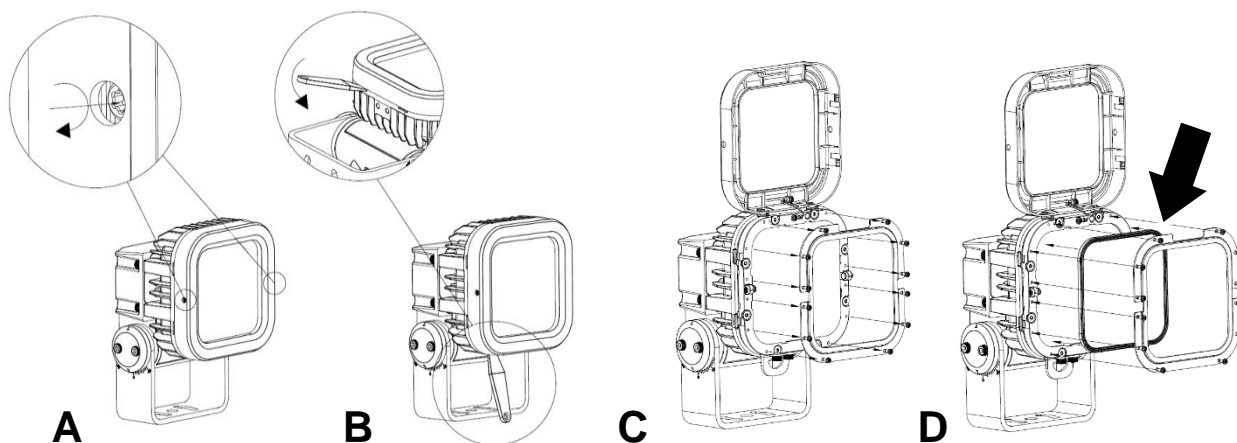


Figura 5. Instalación de microlente

En los dispositivos S, M y L, Es posible utilizar una microlente asimétrica para modificar la orientación de la configuración ancha/estrecha del haz a ángulos distintos de 90°, solicitando una microlente para el siguiente tamaño de dispositivo y cortándola para darle forma con la microlente en ángulo.

Instalación de Baffle Snoot

El accesorio opcional Baffle Snoot para los dispositivos Exterior Wash Pro puede ser instalado con o sin microlente (véase la página anterior).

Para instalar el accesorio Baffle Snoot:

1. Desconecte la alimentación del dispositivo y deje que se enfríe.
2. Consulte la ilustración de la página siguiente. Vea **A**. Afloje los dos tornillos cautivos (flechas) en los lados del marco embellecedor, en el frontal del dispositivo, presionándolos y girándolos en el sentido de las agujas del reloj hasta que lleguen a un tope.
3. Consulte **B**. Utilizando la Exterior Multitool, disponible a través de Martin, u otra herramienta de plástico similar que no tenga borde afilados, levante con cuidado el marco de la moldura para separarlo del accesorio. Evite dañar la carcasa del dispositivo, la junta o el marco embellecedor.

4. Consulte **C**. Levante el marco embellecedor como se muestra, retire el tornillo (flecha) del cable de seguridad y suelte el cable del marco embellecedor. Deje el marco embellecedor a un lado para guardarlo y su posible reutilización en el futuro.
5. Consulte **D**. Sostenga el Snoot hacia el frente del dispositivo. Sujete el cable de seguridad al Snoot reutilizando el tornillo del cable de seguridad (flecha).
6. Consulte **E**. Coloque el Snoot en su posición en la parte frontal del dispositivo, alinéelo con cuidado y fíjelo al dispositivo con los dos tornillos cautivos en el Snoot. Presione cada tornillo y gírelo en el sentido contrario a las agujas del reloj hasta que llegue al tope. Compruebe que el Snoot esté sujeto de forma segura.

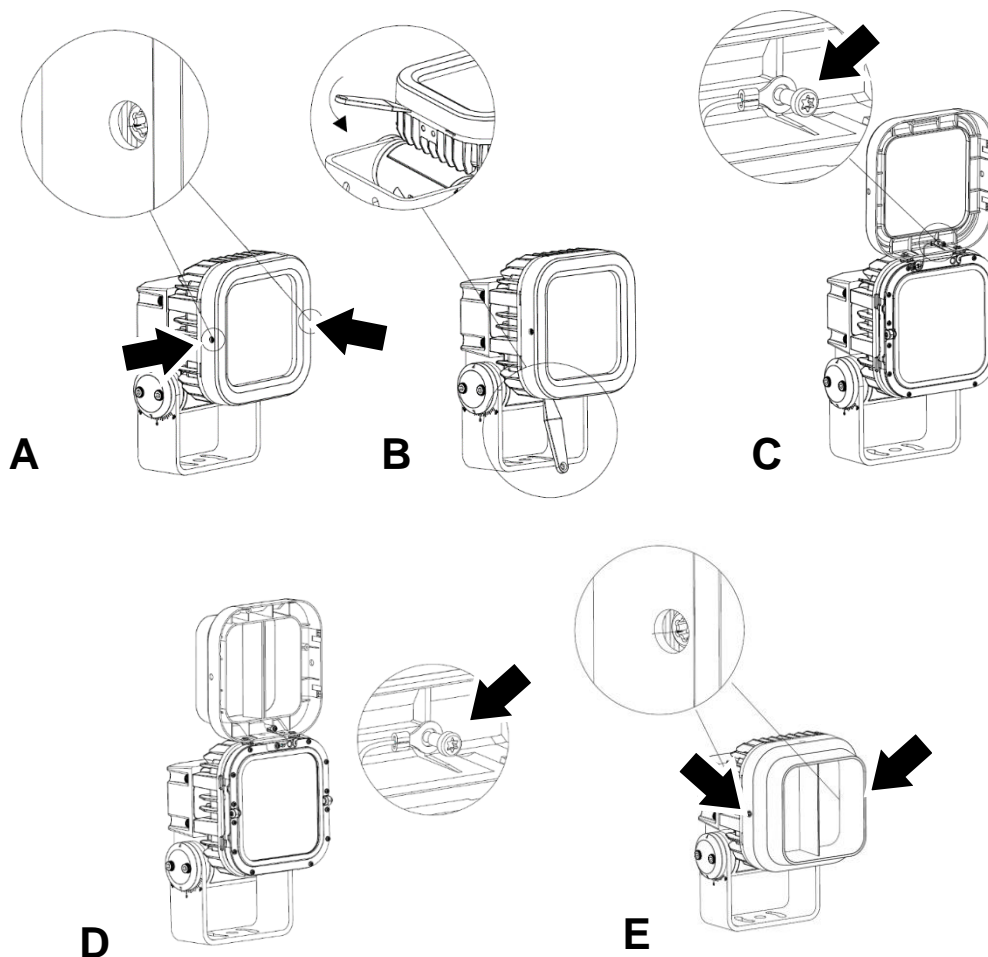


Figura 6. Instalación del Baffle Snoot

Alimentación AC



Lea 'Información de seguridad' en la página 5, antes de conectar el dispositivo a la red eléctrica AC.

Los diagramas de sistema disponibles en la sección **DOWNLOADS** de las páginas de **Exterior Wash Pro** en el sitio web de Martin en www.martin.com también ayudarán a planificar el diseño de la instalación.

Los dispositivos Exterior Wash Pro se suministran en modelos destinados a Europa y Estados Unidos. Ambos modelos aceptan alimentación de AC a 100 240 V nominal o 277 V nominal, a 50 o 60 Hz. No lo conecte a una fuente de alimentación de ningún otro voltaje o frecuencia.

Puede conectar los dispositivos Exterior Wash Pro a cualquiera de las siguientes redes de distribución de energía:

- Sistema monofásico (vivo, neutro, tierra/masa).
- Sistema trifásico de cuatro hilos (trifásico, neutro, tierra/masa) puesto a tierra.

No intente conectar un dispositivo a un sistema trifásico de tres hilos (trifásico, tierra/masa).

No hay interruptor de encendido/apagado. Se aplica energía a un dispositivo Exterior Wash Pro tan pronto como se conecta a la corriente. Proporcione un medio para desconectar o apagar la energía de los dispositivos que sea de fácil acceso y esté ubicado cerca de los dispositivos.

No utilice un sistema de atenuación externo (dimmer) para suministrar alimentación al dispositivo, ya que esto puede causar daños al dispositivo que no están cubiertos por la garantía del producto.

Características de alimentación

Las cifras de consumo de corriente, consumo de energía y factor de potencia para los dispositivos Exterior Wash Pro son las siguientes:

Red eléctrica	Exterior Wash Pro S	Exterior Wash Pro M	Exterior Wash Pro L	Exterior Wash Pro XL
100 V,60 Hz	0.35 A, 35 W, PF 0.99	0.75 A, 75 W, PF 0.99	1.5 A, 150 W, PF 0.99	2.5 A, 250 W, PF 0.99
120 V,60 Hz	0.29 A, 35 W, PF 0.99	0.63 A, 75 W, PF 0.99	1.26 A, 150 W, PF 0.99	2.1 A, 250 W, PF 0.99
230 V,50 Hz	0.16 A, 35 W, PF 0.94	0.35 A, 75 W, PF 0.94	0.69 A, 150 W, PF 0.95	1.13 A, 250 W, PF 0.96
277 V,50 Hz	0.14 A, 35 W, PF 0.90	0.30 A, 75 W, PF 0.90	0.60 A, 150 W, PF 0.91	0.98 A, 250 W, PF 0.92

* Las cifras de alimentación son típicas, no máximas. Mediciones realizadas a tensión nominal. Permita una desviación de +/- 10%. PF = Factor de potencia. Permita una desviación de +/- 0,05.

Corriente de irrupción RMS típica de medio ciclo: 16,0 A a 230 V, 50 Hz.

Corriente de fuga a tierra típica: 0,5 mA.

Protección contra sobretensiones: 4 kV

Protección de las conexiones frente a la humedad

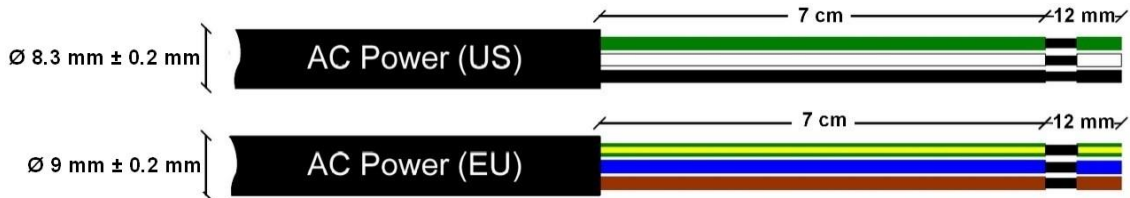
La humedad puede provocar corrosión en las conexiones desprotegidas de los cables. La humedad también puede ser aspirada a lo largo del interior de los cables en roturas o cortes en la cubierta del cable (por ejemplo, en los puntos de conexión) y al interior de los dispositivos, debido al efecto de vacío de las fluctuaciones de temperatura dentro de los dispositivos. Para proteger las conexiones y dispositivos de la humedad, tome al menos una de las siguientes precauciones:

- Ubique los empalmes de cables en áreas secas (por ejemplo, cajas de conexiones en lugares secos).

- Utilice conectores o cajas de conexiones con protección IP67 o superior.
- Llene las cajas de conexiones con resina de encapsulado para sellar los extremos de los cables y proteger las conexiones frente a la corrosión.

Conexión a la alimentación

El dispositivo se suministra con un cable de alimentación de 2 m instalado y listo para su conexión. Vea la ilustración a continuación:



Cable de alimentación AC en detalle

Para conectarse a un sistema monofásico o a una fase de un sistema trifásico de cuatro cables:

1. Bloquee la alimentación de la instalación.
2. Conecte los conductores del cable de alimentación al circuito de distribución dentro de una caja de conexiones sellada de la siguiente manera:
 - Conecte el hilo verde (modelos US) o el hilo amarillo / verde (modelos EU) a masa (tierra).
 - Conecte el hilo blanco (modelos US) o el hilo azul (modelos EU) a neutro.
 - Conecte el hilo negro (modelo US) o el hilo marrón (modelos EU) al vivo (una fase).
3. Verifique que se hayan completado todos los trabajos de instalación y realice las pruebas y controles de seguridad adecuados antes de aplicar alimentación.

Instalación de un enchufe temporal

Si instala un enchufe en el cable de alimentación para uso temporal, instale uno que disponga de conexión a tierra con sujeción de cable integral, que tenga una clasificación mínima de 277 V, 6 A. Siga las instrucciones del fabricante del enchufe y conecte los cables en el cable de alimentación como se muestra en la siguiente tabla:

	Vivo o L	Neutro o N	Tierra, masa o ⊕
Sistema US	Negro	Blanco	Verde
Sistema EU	Marrón	Azul	Amarillo/verde

Conexiones en el enchufe

Conexión a datos de control

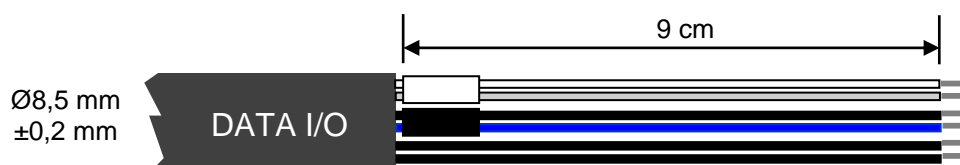
Los diagramas de sistema disponibles en la sección **DOWNLOADS** de las páginas de *Exterior Wash Pro* en el sitio web de Martin en www.martin.com también ayudarán a planificar el diseño de la instalación.

Para controlar el dispositivo a través de DMX (y gestionar dispositivos a través de RDM, si se utiliza) se necesita un enlace de datos DMX512. Su proveedor de productos Martin® estará encantado de ayudarle si necesita asesoramiento o asistencia para planificar el enlace.

¡Importante! Proteja de la humedad todas las conexiones y posibles roturas en la funda de los cables (consulte 'Protección de las conexiones frente a la humedad' en la página 18).

El dispositivo dispone de una cola de cable de 2 m, con dos pares de conductores de datos y dos hilos blindados para la conexión de datos. Vea más abajo.

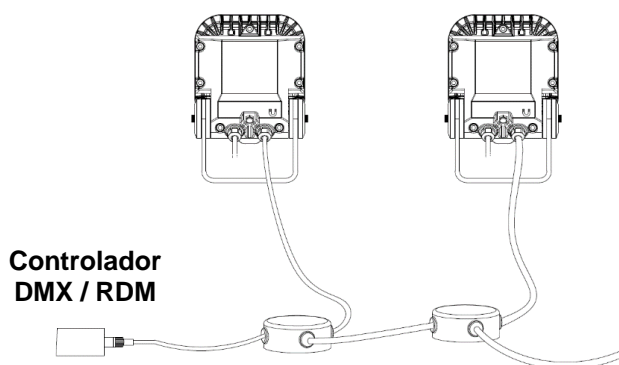
	Par de entrada de datos (funda blanca)		Par de salida de datos (funda negra)		Blindaje (x 2)
Color del hilo	Gris	Blanco	Azul	Negro	Negro
Señal	DMX IN -	DMX IN +	DMX OUT -	DMX OUT +	Común
XLR macho (si se usa)	Pin 2	Pin 3	-	-	Pin 1
XLR hembra (si se usa)	-	-	Pin 2	Pin 3	Pin 1



Conexiones de datos

No conecte ninguno de los conductores de blindaje a tierra ni permita que un conductor de blindaje entre en contacto con la carcasa del conector, ya que esto puede causar interferencias.

Puede conectar los extremos del cable de datos del dispositivo a un enlace de datos DMX/RDM utilizando terminales atornillados, conectores rápidos o uniones soldadas en cajas de conexiones o utilizando conectores XLR adecuados para el entorno. Asegúrese de que el dispositivo esté protegido frente a la entrada de agua a través del cable de datos mediante el uso de cajas de conexiones o conectores con protección IP67 o superior. Llene las cajas de conexiones con resina epóxica.



Configuración de enlace de datos DMX

Pruebas

Los dispositivos Exterior Wash Pro Están programados con una secuencia de prueba que se activa al deslizar (mover) un imán por un interruptor magnético dentro del dispositivo. El interruptor magnético está ubicado en la parte posterior del dispositivo. En la carcasa hay un ícono de imán que muestra la ubicación del interruptor.



Modelos Exterior Wash Pro QUAD

Al pasar un imán por el interruptor magnético, el dispositivo pasa por la siguiente secuencia:

1. Muestra el código de estado (consulte la tabla mostrada más abajo para conocer el significado).
2. Todos los LEDs a máxima intensidad.
3. Todos los LEDs rojos a máxima intensidad.
4. Todos los LEDs verdes a máxima intensidad.
5. Todos los LEDs azules a máxima intensidad.
6. Todos los LEDs blancos a máxima intensidad.
7. Sale de la secuencia y reanuda el funcionamiento normal.

También puede reanudar el funcionamiento normal apagando y encendiendo el dispositivo. Si está enviando una señal DMX al dispositivo, saldrá de la secuencia y volverá a entrar en el funcionamiento DMX normal después de un breve período.

El estado del dispositivo se indica de la siguiente manera:

Color LED	Señal	Estado
Azul	Parpadea rápido	Ocupado (arranque o carga de SW)
Azul	Parpadea lento	No se detecta DMX
Verde/azul	Alternativamente	Funcionando normalmente en modo DMX

Modelos Exterior Wash Pro CTC

Al pasar un imán por el interruptor magnético, el dispositivo pasa por la siguiente secuencia:

1. Muestra el código de estado (consulte la tabla mostrada más abajo para conocer el significado).
2. Todos los LEDs a máxima intensidad.
3. Todos los LEDs blanco frío a máxima intensidad.
4. Todos los LEDs blanco medio a máxima intensidad.
5. Todos los LEDs blanco cálido a máxima intensidad.
6. Sale de la secuencia y reanuda el funcionamiento normal.

También puede reanudar el funcionamiento normal apagando y encendiendo el dispositivo. Si está enviando una señal DMX al dispositivo, saldrá de la secuencia y volverá a entrar en el funcionamiento DMX normal después de un breve período.

El estado del dispositivo se indica de la siguiente manera:

Color LED	Señal	Estado
Frío	Parpadea rápido	Ocupado (arranque o carga de SW)
Frío	Parpadea lento	No se detecta DMX
Frío/cálido	Alternativamente	Funcionando normalmente en modo DMX

Mantenimiento



¡Advertencia! Antes de realizar operaciones de mantenimiento, lea la sección “Información de seguridad” en la página 5. En el interior de la unidad, no existen componentes que requieran de mantenimiento por parte del usuario. En caso de que se produzcan operaciones de mantenimiento no descritas en este manual, consulte a Martin Professional o a sus agentes de servicio autorizados.

La organización Martin Professional Global Service y sus agentes autorizados pueden proporcionar la instalación, el servicio técnico in situ y el mantenimiento en todo el mundo, lo que ofrece a los propietarios acceso a la experiencia y el conocimiento de los productos de Martin en una asociación que garantizará el más alto nivel de rendimiento durante la vida útil del producto. Comuníquese con su proveedor de Martin® para obtener más información.

Tenga en cuenta que la luz entregada por los LED, como la de todas las fuentes de luz, cambia gradualmente a lo largo de miles de horas de uso. Si necesita que los productos funcionen según especificaciones de color muy precisas, es posible que en algún momento deba realizar pequeños reajustes en el controlador de iluminación.

Limpieza

La limpieza periódica es esencial para la vida útil y el rendimiento del dispositivo. La acumulación de polvo y suciedad degrada la salida de luz y la capacidad de enfriamiento del dispositivo.

Los programas de limpieza varían considerablemente según el entorno operativo. Inspeccione los dispositivos durante los primeros meses de funcionamiento para ver si es necesario limpiarlos. Vuelva a verificarlos a intervalos regulares. Este procedimiento le permitirá evaluar los requisitos de limpieza en su situación particular.

Para la limpieza, no utilice productos que contengan disolventes, abrasivos o agentes cáusticos, ya que pueden dañar la superficie del dispositivo. La carcasa de aluminio y el vidrio frontal se pueden limpiar con detergentes suaves, como los que se usan para lavar automóviles.

Para limpiar la carcasa y el cristal frontal:

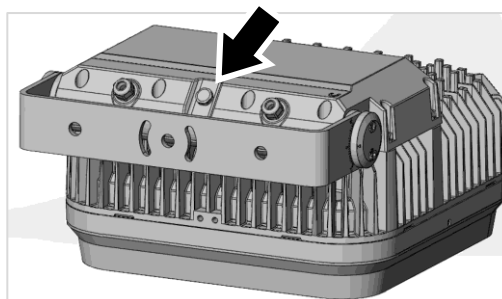
1. Desconecte el dispositivo de la alimentación AC y deje que se enfríe durante 20 minutos.
2. Verifique visualmente que las juntas de silicona y los cables de alimentación y datos estén en buenas condiciones. Si alguna junta o cable muestra signos de daño, grietas o pérdida de resistencia al agua, deje de limpiar el dispositivo y comuníquese con un técnico de servicio autorizado de Martin para reemplazarlo.
3. Si las juntas están en buenas condiciones, enjuague la suciedad suelta con una manguera o un rociador de agua a baja presión.
4. Lave la carcasa de aluminio y el vidrio frontal con agua tibia, un poco de detergente suave y un cepillo o esponja suave. No utilice limpiadores abrasivos.
5. Enjuague con agua limpia y seque.

Seguridad de la instalación

Cada vez que limpie el aparato, compruebe que tanto éste como los accesorios montados en él estén bien sujetos y no puedan caer. Compruebe los elementos de fijación y vuelva a apretarlos, si es necesario.

Válvula de compensación de presión

Una válvula con una membrana permeable al gas entre las entradas de los cables en la parte posterior del aparato (ver la ilustración de la derecha) iguala la presión al permitir que el aire pase a través de ella cuando el aparato se calienta y se enfría. Al mismo tiempo, la válvula actúa como una barrera para el



agua en forma líquida. La expulsión de aire caliente (con un contenido de vapor de agua ligeramente superior) y la entrada de aire frío (con un contenido de vapor de agua ligeramente inferior) evita la acumulación de humedad con el tiempo, siempre que la válvula funcione correctamente y que el aparato esté correctamente sellado.

Las válvulas de compensación de presión tienen una vida útil limitada. Se obstruyen con el tiempo, a medida que los microporos de la membrana se llenan de partículas. Cuando una válvula se obstruye, el exceso de presión puede dañar las juntas o hacer que el aire e incluso el agua sean succionados hacia el interior del dispositivo a través de los cables. Una válvula obstruida no se puede limpiar y debe reemplazarse, si muestra signos de contaminación o no está en perfectas condiciones. La sustitución de la válvula implica una prueba de presión del dispositivo y debe ser realizado por un servicio autorizado de Martin.

Mantenimiento del firmware

¡Importante! Durante una actualización, no apague el dispositivo o desconecte la fuente que está enviando el nuevo firmware, ya que el firmware se dañará.

Es posible que deba instalar un nuevo firmware para el dispositivo si se lanza una nueva versión de firmware con nuevas funciones o en el improbable caso de que el firmware se haya dañado. Las actualizaciones de firmware se pueden descargar automáticamente desde la nube de Martin mediante el paquete de software Martin Companion en un ordenador PC conectado a Internet.

Todos los dispositivos que estén encendidos y conectados a través de un enlace DMX al dispositivo que actualice, también actualizarán su firmware.

Si actualiza el firmware a una versión más nueva, consulte el área Exterior Wash Pro en www.martin.com para comprobar si está disponible una versión actualizada del Manual del Usuario para el nuevo firmware.

Para instalar el firmware, necesitará lo siguiente:

- Un ordenador PC equipado con Windows PC, ejecutando la versión más reciente del software Martin Companion, que está disponible para ser descargado desde el sitio web de Martin, en www.martin.com.
- Los archivos de firmware más recientes para la unidad Exterior Wash Pro (Martin Companion los descarga automáticamente desde la nube de firmware de Martin, cuando lo ejecuta en un ordenador PC que se encuentre conectado a internet).
- Un interface hardware USB-DMX Martin Companion Cable USB-DMX (disponible a través de un distribuidor de Martin).

Para instalar el firmware en un dispositivo (o en varios dispositivos presentes en el enlace DMX) utilizando Martin Companion Cable:

1. Aplique alimentación al dispositivo(s) y espere a que finalicen su proceso de arranque.
2. Conecte el conector USB del Martin Companion Cable a un puerto USB de su ordenador PC. Conecte el conector XLR del cable complementario Martin al conector DMX IN del dispositivo o al enlace DMX.
3. Arranque el ordenador PC y ejecute Martin Companion. Compruebe que la aplicación Martin Companion detecta correctamente el Martin Companion Cable (debería aparecer un punto verde al lado de **USB Connected**, en la esquina superior derecha de la ventana).
4. Localice el firmware Exterior Wash Pro más reciente en la ventana **Firmware** de Martin Companion.
5. Inicie la actualización de firmware haciendo clic en **Update Firmware**, en Martin Companion. No desconecte el Martin Companion Cable o apague el dispositivo(s) hasta que la descarga se haya completado y el dispositivo(s) se hayan reiniciado correctamente.
6. Si está actualizando varios dispositivos a través de un enlace DMX, verifique que todos se hayan reiniciado correctamente.

Especificaciones

Para conocer las especificaciones completas del producto, consulte el área Exterior Wash Pro del sitio web de Martin en www.martin.com.

Cumplimiento FCC

Este equipo ha sido probado y se ha determinado que cumple con los límites establecidos para dispositivos digitales de Clase B, de conformidad con la parte 15 de las Normas de la FCC. Estos límites están diseñados para proporcionar una protección razonable contra interferencias perjudiciales en una instalación residencial. Este equipo genera, utiliza y puede irradiar energía de radiofrecuencia y, si no se instala y utiliza de acuerdo con las instrucciones, puede causar interferencias perjudiciales en las comunicaciones por radio. Sin embargo, no existe garantía de que no se produzcan interferencias en una instalación en particular. Si este equipo causa interferencias perjudiciales en la recepción de radio o televisión, lo que se puede determinar encendiendo y apagando el equipo, se recomienda al usuario que intente corregir la interferencia mediante una o más de las siguientes medidas:

- Reoriente o reubique la antena receptora.
- Aumente la distancia de separación entre el equipo y el receptor.
- Conecte el equipo a una toma de corriente de un circuito diferente a aquel al que está conectado el receptor.
- Consulte al distribuidor o a un técnico de radio/TV experimentado para obtener ayuda.

Declaración de conformidad del proveedor de la FCC

Este dispositivo cumple con la parte 15 de las normas de la FCC. Su funcionamiento está sujeto a las dos condiciones siguientes:

1. Este dispositivo no puede causar interferencias dañinas y
2. Este dispositivo debe aceptar cualquier interferencia recibida, incluida la interferencia que pueda causar un funcionamiento no deseado.

Reglamento canadiense sobre equipos que causan interferencias – Règlement sur le Matériel Brouilleur du Canada

Este aparato digital de clase B cumple con todos los requisitos de la Normativa canadiense sobre equipos que provocan interferencias. *Cet appareil numérique de la classe B respecte toutes les exigences du Règlement sur le Matériel Brouilleur du Canada.*

CAN ICES-003 (B) / NMB-003 (B); CAN ICES-005 (B) / NMB-005 (B)

Declaración de conformidad de la UE

Una Declaración de conformidad de la UE que cubre este producto está disponible para descargar desde el área Exterior Wash Pro del sitio web de Martin en www.martin.com.

Eliminación del producto



Los productos Martin se suministran de conformidad con la Directiva 2012/19/CE del Parlamento Europeo y del Consejo de la Unión Europea sobre RAEE (Residuos de Aparatos Eléctricos y Electrónicos), cuando corresponda.

¡Ayude a preservar el medio ambiente! Asegúrese de reciclar este producto al final de su vida útil. Su proveedor puede proporcionarle información sobre las disposiciones locales para la eliminación de los productos Martin.

