

DCE Zubehör

DCE PSU 240 IP
DCE Data Splitter/Booster IP

Sicherheits-, Installations- und Bedienungsanleitung

DCE PSU 240 IP



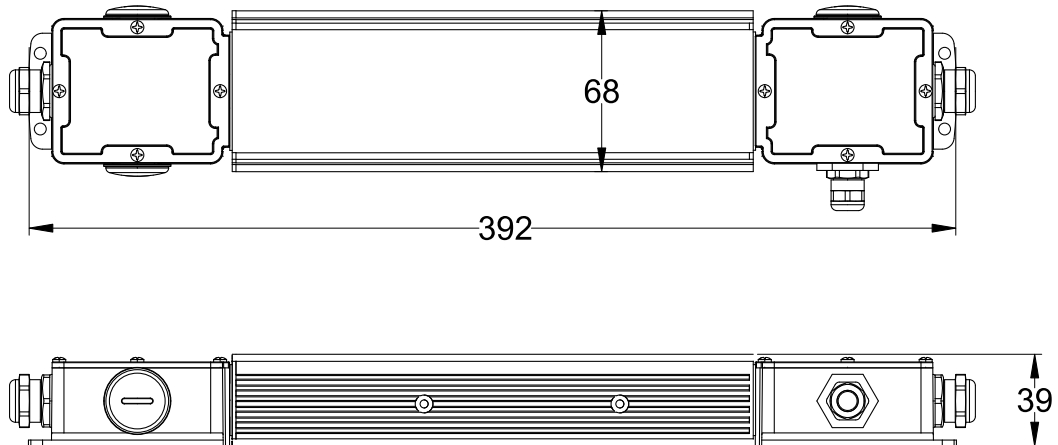
DCE Data Splitter/Booster IP



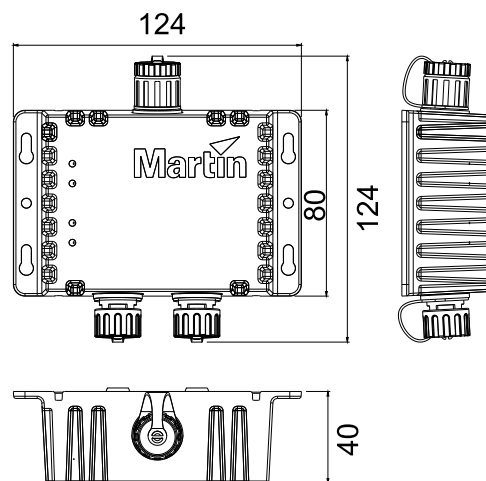
Martin[®]

Abmessungen

DCE PSU 240 IP



DCE Data Splitter/Booster IP



Alle Massangaben im
Millimeter

©2023-2024 HARMAN PROFESSIONAL DÄNEMARK ApS. Alle Rechte vorbehalten. Eigenschaften, Spezifikationen und Aussehen können ohne vorherige Ankündigung geändert werden. HARMAN PROFESSIONAL DENMARK ApS und alle angeschlossenen Unternehmen lehnen jegliche Haftung für Verletzungen, Schäden, direkte oder indirekte Verluste, Folgeschäden oder wirtschaftliche Verluste oder andere Verluste ab, die durch die Verwendung, die Unfähigkeit zur Verwendung oder das Vertrauen auf die in diesem Dokument enthaltenen Informationen entstehen. Martin ist ein eingetragenes Warenzeichen von HARMAN PROFESSIONAL DENMARK ApS, das in den Vereinigten Staaten und/oder anderen Ländern registriert ist.

HARMAN PROFESSIONAL DENMARK ApS, Olof Palmes Allé 44, 8200 Aarhus N, Denmark

HARMAN PROFESSIONAL, INC., 8500 Balboa Blvd., Northridge CA 91329, USA

www.martin.com

DCE Zubehör Sicherheits-, Installations- und Bedienungsanleitung deutsche Ausgabe, Rev. B

Inhalt

Abmessungen	2
Sicherheitshinweise.....	4
Einführung	8
Lieferumfang	8
Zubehör und verwandte Artikel	8
Verwendung der Leitungsdurchführungen	8
DCE PSU 240 IP	9
Übersicht	9
Montage	9
Anschluss	9
DCE Data Splitter/Booster IP	11
Übersicht	11
Montage	11
Herstellen der Verbindungen	12
Service und Wartung.....	13
Reinigung	13

Sicherheitshinweise



WARNUNG!

Lesen Sie die Sicherheitshinweise in diesem Abschnitt, bevor Sie das Gerät installieren, bedienen oder warten.

Diese Symbole kennzeichnen Sicherheitshinweise auf dem Produkt und in der Anleitung:



Warnung!

Sicherheitsrisiko. Gefahr von schweren Verletzungen oder Tod.



Warnung!

Gefahr eines tödlichen oder schweren Stromschlags.



Warnung!

Brandgefahr.



Warnung!

Verbrennungsgefahr. Heiße Oberfläche. Nicht berühren.



Warnung!

Siehe Dokumentation



Warnung! Dieses Produkt birgt die Gefahr von schweren Verletzungen oder Tod durch Feuer und Verbrennungen, elektrischen Schlag und Stürze, wenn Sie die Sicherheitshinweise nicht befolgen. Lesen Sie diese Anleitung, bevor Sie das Produkt installieren, bedienen oder warten. Befolgen Sie die Sicherheitshinweise dieser Anleitung und in den Anleitungen aller Geräte, die Sie an das Produkt anschließen. Beachten Sie alle Warnhinweise, die in den Anleitungen und auf den Geräten aufgedruckt sind.

Die Produkte der DCE Zubehörfamilie sind für den professionellen Gebrauch bestimmt. Sie sind nicht für Haushaltsanwendungen geeignet. Sie dürfen nur von Fachleuten installiert und gewartet werden. Halten Sie sich bei der Installation, dem Betrieb und der Wartung der Produkte an alle lokal geltenden Gesetze, Vorschriften und Bestimmungen.

Wenden Sie sich bei Wartungsarbeiten, die nicht in dieser Anleitung beschrieben sind, an den Martin® Service oder einen autorisierten Martin Servicepartner.



Installieren, bedienen und warten Sie Martin-Produkte nur gemäß den Anweisungen in der Benutzerdokumentation. Sonst können Sie ein Sicherheitsrisiko darstellen oder Schäden verursachen, die nicht durch die Produktgarantie abgedeckt sind.

Befolgen Sie die im folgenden Abschnitt aufgeführten Sicherheitsvorkehrungen und beachten Sie alle Warnhinweise in dieser Anleitung und auf dem Produkt.

Die neueste Version dieser Bedienungsanleitung steht auf der Martin Webseite unter www.martin.com zum Download bereit. Vergewissern Sie sich vor der Installation, dem Betrieb oder der Wartung des Geräts, dass Sie die aktuelle Benutzerdokumentation verwenden. Die neuesten Versionen der Dokumentation sind auf Seite 2 unten angegeben.

Technische Unterstützung

Wenn Sie Fragen zur sicheren Installation oder Bedienung des Geräts haben, wenden Sie sich bitte an Ihren nationalen Vertriebspartner.



Schutz vor elektrischem Schlag

Stellen Sie sicher, dass jedes Gerät elektrisch mit der Erde verbunden ist.

Verwenden Sie nur eine Stromquelle, die den örtlichen Vorschriften entspricht und sowohl über einen Überlast- als auch einen Erdschlussschutz verfügt.

Steckdosen oder externe Netzschalter, die zur Stromversorgung dieser Produkte verwendet werden, müssen sich in der Nähe des Produkts befinden und leicht zugänglich sein, damit das Produkt leicht von der Stromquelle getrennt werden kann.

Sorgen Sie für Schutz vor Wiedereinschalten der Stromquelle, so dass die Stromzufuhr während der Arbeiten an der Anlage zuverlässig getrennt ist.

Trennen Sie das Gerät sofort von der Stromquelle, wenn der Netzstecker oder eine Dichtung, Abdeckung, eine Leitung oder ein anderes Bauteil beschädigt, defekt oder verformt ist oder Anzeichen von Überhitzung aufweist. Schalten Sie das Gerät nicht wieder ein, bevor die Reparaturen abgeschlossen sind.

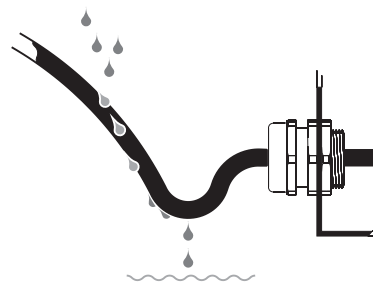
Setzen Sie Verbinder oder Leitungsverraubungen keinen Belastungen aus, die durch herabhängende Leistungsstücke oder enge Leistungsbiegungen verursacht werden. Fangen Sie das Gewicht der Leitungen, die zu und von den Produkten verlaufen, ab.

Schützen Sie nicht verwendete Verbinder mit den mitgelieferten Schutzkappen vor Feuchtigkeit. Lassen Sie die Schutzkappen an den Verbindern hängen, wenn sie die Verbinder verwenden. Montieren Sie die Schutzkappen wieder, wenn ein Verbinder leer bleibt.

DCE Data Splitter/Booster IP und DCE PSU 240 IP entsprechen der Schutzart IP66. Sie sind für die Installation im Innen- und Außenbereich geeignet. Setzen Sie die Geräte keinen Hochdruckwasserstrahlen aus irgendeiner Richtung aus.

Legen Sie eine "Tropfschleife" in den Leitungen an (siehe rechts), damit Flüssigkeit vor Leitungsverraubungen oder Steckverbindern abtropft.

Achten Sie darauf, dass sich um das Druckausgleichsventil eines IP65- oder IP66-Produkts kein Wasser ansammelt. Führen Sie regelmäßig eine Sichtprüfung durch. Wenn ein Ventil verschmutzt zu sein scheint, ist es möglicherweise verstopft. Wenden Sie sich zum Austausch an Ihren Martin-Lieferanten.



Tropfschleife

Vergewissern Sie sich vor der Verwendung eines Geräts, dass alle Stromverteilungen und Leitungen in einwandfreiem Zustand und für die elektrischen Anforderungen aller angeschlossenen Geräte ausgelegt sind.

Trennen Sie die Geräte von der Stromquelle und stellen Sie sicher, dass die Stromquelle nicht wieder eingeschaltet werden kann, bevor Sie Installations- oder Wartungsarbeiten durchführen und wenn das Gerät nicht in Gebrauch ist.

Überlasten Sie in einer Verkettung keine Geräte, Leitungen oder Verbinder der Kette.

Beachten Sie die Anweisungen in den Anleitungen aller Geräte, die Sie an eine DCE Zubehör anschließen möchten, bezüglich:

- Systemaufbau,
- Anschlüsse an andere Geräte,
- spezifizierte Leitungen,
- maximale Leitungslängen und
- maximale Anzahl von Geräten, die angeschlossen werden können.

Der Außendurchmesser der Leitungen, die zum Anschluss von DCE PSU 240 IP-Geräten an Strom und Daten verwendet werden, muss für die mitgelieferten Leitungsverraubungen geeignet sein. Andernfalls kann Wasser in das Produkt eindringen und Schäden verursachen. Die Leitungen müssen den folgenden Außendurchmesser haben:

- AC-Netzeingang, AC-Netzausgang THRU: EU 8-13 mm, USA/Canada 8,5-13 mm
- Hybrid (48 VDC-Stromversorgung und Daten) OUT: 6,5-10,5 mm
- Netzwerkdaten IN: 5-8 mm

Um den DCE PSU 240 IP an die Stromquelle oder eine Stromversorgungskette anzuschließen, müssen Sie eine 18 AWG oder 1,0 mm² Netzleitung verwenden, die für die Stromversorgung ausreichend dimensioniert und entsprechend der Anwendung temperaturbeständig ist. In den USA/Canada müssen die Leitungen UL/CSA zugelassen ‚hard usage‘ vom Typ SJTW, SJOOW oder besser sein. In der EU müssen die Leitungen vom Typ H05RN-F, H07RN-F oder besser sein.

Sie können Stromversorgung der DCE PSU 240 IP durchschleifen. Beachten Sie:

- Beim Betrieb mit 100-120 V~ dürfen nicht mehr als fünf (5) Geräte miteinander verbunden werden.
- Beim Betrieb mit 200-240 V~ dürfen nicht mehr als zwölf (12) Geräte miteinander verbunden werden.

Der RMS (Halbzyklus) Einschaltstrom beträgt beim ersten Einschalten des DCE PSU 240 IP 12,98 A.

Der Ableitstrom des DCE PSU 240 IP beträgt höchstens 0,264 mA.



Schutz vor Verbrennungen und Feuer

Betreiben Sie ein Gerät dieser Produktreihe nicht, wenn die maximale Umgebungstemperatur (T_a max.) die unten angegebenen Werte überschreitet:

- DCE PSU 240 IP: 40° C
- DCE Data Splitter/Booster IP: 55° C

Die Oberfläche der Produkte kann während des Betriebs folgende Temperaturen erreichen:

- DCE PSU 240 IP: 76° C
bei Volllast, Umgebungstemperatur 40° C
- DCE Data Splitter/Booster IP: 61° C
bei Volllast, Umgebungstemperatur 55° C



Schutz vor Verletzungen

Befestigen Sie das Produkt während des Gebrauchs sicher an einer festen Oberfläche oder Struktur. Das Produkt ist nicht tragbar, wenn es installiert ist.

Vergewissern Sie sich, dass die verwendete Struktur und die Anschlagmittel mindestens für das Sechsfache (oder mehr, wenn die örtlichen Vorschriften dies erfordern) Gewicht aller Geräte und anderer Gegenstände, die sie tragen, zugelassen sind.

Alle Anschlagmittel müssen sich in einwandfreiem Zustand befinden, für das Gewicht, das sie tragen sollen, zugelassen sein und sich für die Installationsumgebung eignen.

Verwenden Sie keine Fangseile als primäres Hilfsmittel zur Befestigung.

Wenn den DCE Data Splitter/Booster IP an einem Ort installiert wird, an dem es im Falle eines Sturzes Verletzungen oder Schäden verursachen kann, installieren Sie gemäß den Anweisungen in dieser Anleitung eine sekundäre Befestigung, z. B. ein Fangseil, das das Produkt hält, wenn die primäre Befestigung versagt. Die sekundäre Befestigung muss von einer offiziellen Stelle wie z. B. dem TÜV für das zu sichernde Gewicht zugelassen sein, der Norm EN 60598-2-17 Abschnitt 17.7.4 entsprechen und eine statische, hängende Last tragen können, die das Sechsfache (oder mehr, wenn die örtlichen Vorschriften dies erfordern) des Gewichts des Produkts und aller installierten Zubehörteile beträgt.

Prüfen Sie, ob alle externen Abdeckungen und Befestigungselemente sicher befestigt sind.

Sperren Sie den Zugang unterhalb des Arbeitsbereichs ab und arbeiten Sie von einer stabilen Plattform aus, wenn Sie das Gerät installieren, warten oder bewegen.

Betreiben Sie das Produkt nicht mit fehlenden oder beschädigten Abdeckungen.

Im Falle einer Störung stellen Sie den Betrieb des Geräts sofort ein und trennen es von der Stromquelle. Verwenden Sie kein offensichtlich beschädigtes Produkt.

Nehmen Sie keine Veränderungen am Gerät vor. Installieren Sie nur Martin-Originalteile.
Wenden Sie sich bei Wartungsarbeiten, die nicht in dieser Anleitung beschrieben sind, an den Martin Service oder einen seiner autorisierten Vertreter..

Einführung

Vielen Dank für Ihre Wahl eines Produkts aus der Martin® DCE-Reihe. Diese Geräte unterstützen alle Martin Creative LED-Scheinwerfer, die mit hybriden DCE-Anschlüssen ausgestattet sind. Die folgenden Produkte sind erhältlich:

- **DCE PSU 240 IP** – für die Stromversorgung von Martin Creative LED-Scheinwerfern ohne die erweiterten Funktionen der P3 PowerPorts (siehe die Informationen zu den Martin P3 PowerPorts auf der Martin Webseite unter www.martin.com)
- **DCE Data Splitter/Booster IP** – zur Erhöhung der Entfernung zwischen dem P3 PowerPort oder DCE PSU 240 IP und Martin Creative LED-Geräten und/oder zur Aufteilung von Gerätelinien.

Die Produkte leiten alle Art-Net-, sACN- oder Martin P3-Daten an die angeschlossenen Martin Creative LED-Geräte weiter.

Mögliche Systemlayouts bei der Verwendung von DCE-Geräten mit Martin Creative LED-Scheinwerfern entnehmen Sie bitte der Benutzerdokumentation dieser Produkte. Die Martin-Benutzerdokumentation wird mit den Produkten geliefert und steht auf der Martin Webseite <http://www.martin.com> zum Download bereit. Dort finden Sie auch die neuesten Spezifikationen, Firmware-Updates und Support-Informationen für alle Martin-Produkte.

Lieferumfang

DCE PSU 240 IP

- Diese Anleitung
- Blindstopfen in allen vorinstallierten Leitungsdurchführungen
- Wago und Spleißverbinder für alle Anschlüsse

DCE Data Splitter/Booster IP

- Diese Anleitung

Zubehör und verwandte Artikel

Martin bietet ein umfangreiches Sortiment an Leitungen, Verbindern, Anschlagmitteln und anderem Zubehör für die DCE-Produktreihe an. Die Zubehörteile sind in den technischen Daten der DCE-Produktseiten auf der Martin Webseite unter www.martin.com aufgeführt. Ihr Martin-Lieferant hilft Ihnen auch gerne weiter, wenn Sie Unterstützung bei der Bedarfsermittlung und Bestellung benötigen.

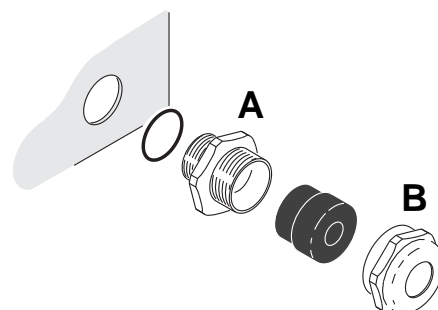
Verwendung der Leitungsdurchführungen

Wenn Leitungen durch Durchführungen geführt werden, beachten Sie bitte die Hinweise in diesem Abschnitt, um die Schutzart IP 66 zu gewährleisten.

Montage der Leitung mit Leitungsdurchführung:

1. Die Installation muss von der Stromquelle getrennt sein.
2. Siehe rechts. Die Leitungseinführung **A** ist im Gehäuse des DCE240 IP eingeklebt, versuchen Sie also nicht, sie zu drehen. Lösen Sie die Überwurfmutter **B** an der Leitungsdurchführung.
3. Führen Sie die Leitung durch die Durchführung in das Gerät. Stellen Sie die Verbindung im Gerät her und ziehen Sie die Überwurfmutter **B** fest.

Fangen Sie das Gewicht der Leitungen ab, um sicherzustellen, dass kein Gewicht auf eine Leitungsdurchführung wirkt. Legen Sie "Tropfschlaufen" an, damit Flüssigkeit abtropfen kann.

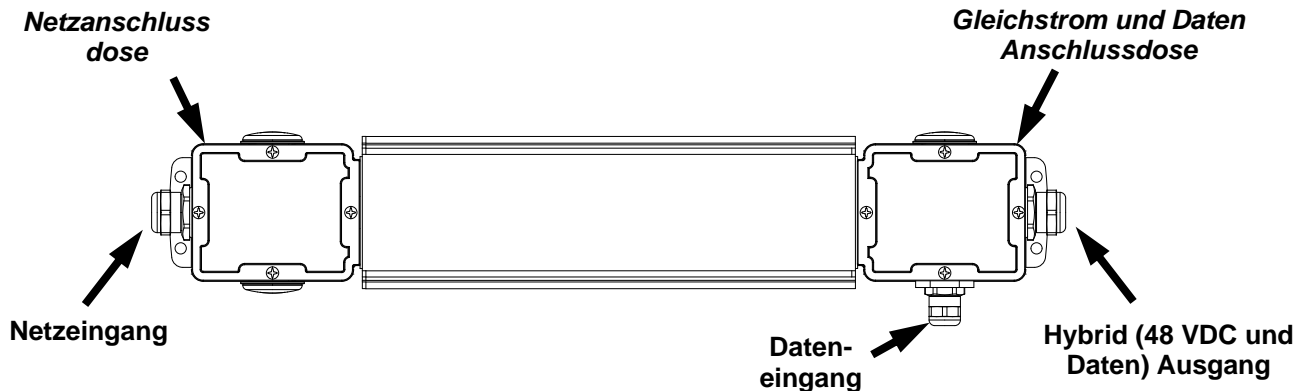


Leitungsdurchführung

DCE PSU 240 IP

Übersicht

Der Anschluss der Stromquelle, 48 V Gleichspannung und Netzwerkdaten wird in den Anschlussdosen an beiden Seiten des Geräts vorgenommen.



DCE PSU 240 IP

Montage

Lesen Sie die „Sicherheitshinweise“ ab Seite 4, bevor Sie das Gerät montieren, einschalten oder verwenden.

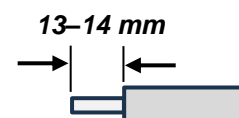
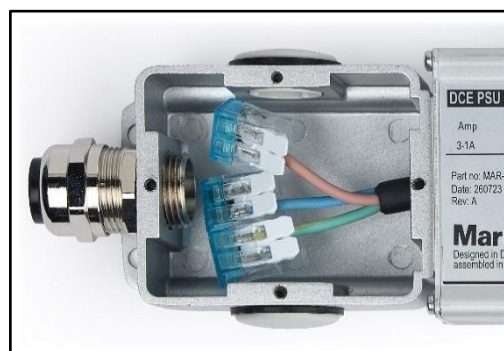
Das DCE PSU 240 IP erfüllt die Schutzart IP66. Es kann mit vier Schrauben oder anderen geeigneten Befestigungsmitteln in beliebiger Ausrichtung auf einer ebenen Fläche montiert werden kann. In jeder Ecke des Geräts befinden sich Löcher für Befestigungselemente.

Anschluss

Um das Gerät an die Stromquelle, an das Netzwerk und an eine hybride Linie (Gleichstrom und Daten) von Martin creative LED-Geräten anzuschließen, stellen Sie die Verbindungen wie unten beschrieben her.

Netzeingang

1. Die Installation muss von der Stromquelle getrennt und gegen Wiedereinschalten gesichert sein.
2. Entfernen Sie die vier Schrauben der Netzanschlussdose und nehmen Sie die Abdeckung ab.
3. Siehe die Hinweise zu Leitungsdurchführungen im vorherigen Abschnitt. Die Durchführungen sind im Gehäuse eingeklebt, versuchen Sie also nicht, sie zu drehen. Lösen Sie die Überwurfmutter der Netzeingangsverschraubung und führen Sie die Netzleitung durch die Überwurfmutter und die Durchführung in die Anschlussdose.
4. Siehe rechts. Isolieren Sie die Adern der Netzleitung um 13-14 mm ab. Befestigen Sie die Adern wie folgt in den Schnellverbindern:
 - Phase an braun
 - Neutral an blau
 - Erdung an gelb/grün.



Anschlussdose des Netzeingangs

Um einen Leiter an einem Schnellverbinder zu befestigen, heben Sie den Hebel am Schnellverbinder an, führen das blanke Leiterende in den Verbinder ein und drücken dann den Hebel nach unten, um den Leiter zu greifen. Überprüfen Sie, ob den Leiter sicher gehalten wird.

Wenn Sie einen Leiter lösen müssen, heben Sie den Hebel am Schnellverbinder an.

5. Ziehen Sie die Überwurfmutter der Durchführung fest.
6. Um einen längeren Schutz vor Feuchtigkeit zu erreichen, sollten Sie die Anschlussdose mit Vergussmasse füllen.
7. Prüfen Sie, ob die Dichtung trocken und in einwandfreiem Zustand ist. Montieren Sie die Dichtung und den Deckel, damit die Dose gegen das Eindringen von Wasser und Feuchtigkeit abgedichtet ist.

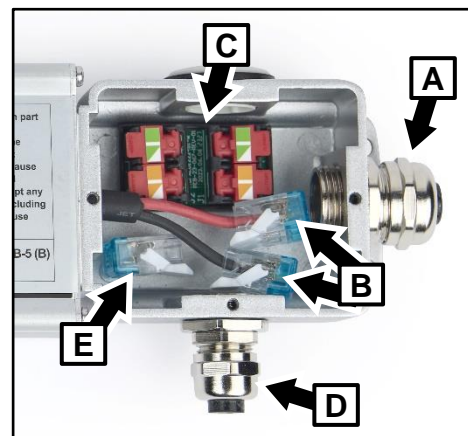
Netzwerkdaten und Gleichstromversorgung

1. Entfernen Sie die vier Schrauben der Anschlussdose für Netzwerkdaten und Gleichstromversorgung und nehmen Sie die Abdeckung ab.
2. Siehe die Hinweise zu Leitungsdurchführungen im vorherigen Abschnitt. Die Durchführungen sind im Gehäuse eingeklebt, versuchen Sie also nicht, sie zu drehen. Lösen Sie die Überwurfmutter der beiden Durchführungen.

3. Siehe rechts. Führen Sie die Hybridleitung (Daten und Gleichstrom) durch die Durchführung **A** in die Anschlussdose.
4. Isolieren Sie die Adern der Gleichstromleitung so weit ab, dass die Leitfähigkeit in den Schnellverbindern gewährleistet ist, ohne dass außerhalb der Verbinder blankes Kupfer sichtbar bleibt. Befestigen Sie die Adern in den Schnellanschlüssen **B**:

- Positiv (+) an rot
- Negativ (-) an schwarz.

5. In der Hybridleitung befinden sich vier Datenleitungen in den Farben Orange, Orange/Weiß, Grün und Grün/Weiß. Isolieren Sie diese Adern nicht ab. Entdrillen Sie die Datenleitungen. Heben Sie die Hebel der Schnellverbinder **C** an und schieben Sie die Adern in die Verbinder. Beachten Sie die Farbkodierung der Adern und der Verbinder (grün zu grün, grün/weiß zu grün/weiß usw.). Drücken Sie die Hebel der Verbinder nach unten und prüfen Sie, ob die Adern sicher gehalten werden.



Anschlussdose Gleichstromversorgung und Daten

6. Für die Dateneingangsdurchführung **D** liegen dem Produkt zwei unterschiedliche Einsätze bei. Für Datenkabel mit einem Außendurchmesser von 5-6 mm verwenden Sie den kleineren Einsatz. Für Datenkabel mit einem Außendurchmesser von 6-8 mm verwenden Sie den größeren Einsatz. Führen Sie die Dateneingangsleitung durch die Durchführung **D** in die Anschlussdose. Befestigen Sie die Adern der Dateneingangsleitung in den Verbindern **C** wie oben für die Datenleitungen der Hybridleitung beschrieben.
7. Nehmen Sie die Abschirmungen der Dateneingangsleitung und der Hybridleitung. Befestigen Sie beide Abschirmungen im Verbinder **E**.
8. Ziehen Sie die Überwurfmutter an den Hybridleitungsausgangs- und Dateneingangsdurchführung **A** und **D** fest.
9. Um einen längeren Schutz vor Feuchtigkeit zu erreichen, sollten Sie die Anschlussdose mit Vergussmasse füllen.
10. Prüfen Sie, ob die Dichtung trocken und in einwandfreiem Zustand ist. Montieren Sie die Dichtung und den Deckel, damit die Dose gegen das Eindringen von Wasser und Feuchtigkeit abgedichtet ist.

DCE Data Splitter/Booster IP

Übersicht

Mit dem IP66-zertifizierten DCE-Datensplitter/Booster IP können Sie eine hybride Gleichstrom- und Datenlinie in zwei Zweige aufteilen und/oder das Datensignal verstärken, damit Sie die Hybridleitung verlängern können.

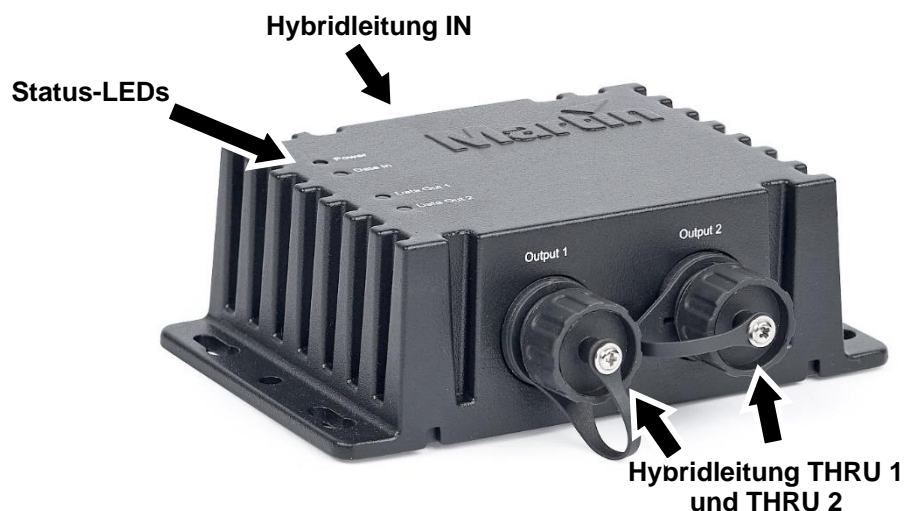
Die zulässige Länge für eine Hybridleitung beträgt 90 m. Mit dem DCE-Datensplitter/Booster IP können Sie die Hybridleitung um 90 m verlängern. Sie dürfen die Hybridleitung so mit bis zwei Splitter/Boostern verlängern. Damit ergibt sich eine maximale Gesamtlänge der Hybridleitung von 270 m.

Der DCE-Datensplitter/Booster IP verfügt über einen DCE-Hybrid-Eingangsanschluss (Gleichstrom und Daten) und zwei DCE-Hybrid-Ausgangsanschlüsse. Alle Anschlüsse sind IP66-zertifiziert.

Status-LEDs

Der DCE-Datensplitter/Booster IP verfügt über vier Status-LEDs:

- Die POWER IN-Status-LED des Geräts leuchtet grün, um anzuzeigen, dass das Gerät über die Hybrid-Eingangsleitung mit Gleichstrom versorgt wird.
- Die Status-LEDs DATA IN, DATA OUT 1 und DATA OUT 2 des Geräts leuchten gelb, um eine korrekte Datenverbindung anzuzeigen. Sie blinken, wenn eine Datenübertragung stattfindet.



Montage

Lesen Sie die „Sicherheitshinweise“ ab Seite 4, bevor Sie das Gerät montieren, einschalten oder verwenden.

An der Unterseite des DCE Data Splitter/Booster IP befindet sich ein Druckausgleichsventil (siehe rechts). Dieses Ventil darf nicht eingetaucht oder blockiert werden. Installieren Sie das Gerät nicht an einem Ort, an dem das Ventil in Wasser getaucht werden kann. Achten Sie auf eine ausreichende Entwässerung des Installationsortes.

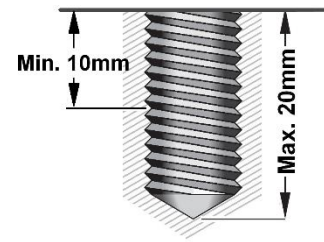
Der DCE-Datensplitter/Booster IP kann auf einer ebenen Fläche in beliebiger Ausrichtung mit mindestens zwei Schrauben oder ähnlichen Befestigungsmitteln montiert werden. Löcher für Befestigungselemente sind in den Flanschen auf jeder Seite des Geräts vorhanden. Verwenden Sie Befestigungsmittel, die für die Anwendung und für die Installationsumgebung geeignet sind.



Montage mit einer Montageklemme

Siehe rechts. Der DCE-Datensplitter/Booster IP hat eine M10-Gewindebohrung im Sockel (Pfeil). Sie können dieses Gewinde nutzen, um z.B. eine Montageklemme am Gerät zu befestigen.

Vergewissern Sie sich, dass die verwendete Schraube mindestens 10 mm und höchstens 20 mm in das Gerät hineinragt, wenn es installiert ist.

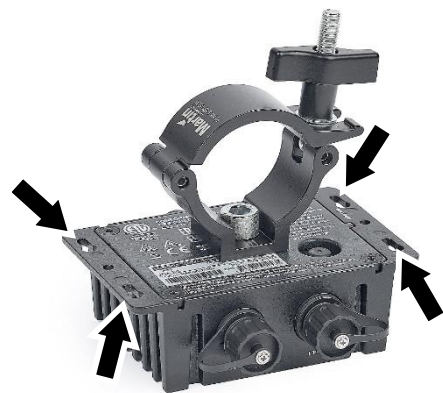


Befestigen Sie das Gerät mit der Montageklemme an einer Traverse. Vergewissern Sie sich, dass das Gewicht der Leitungen abgefangen wird, damit die Leitungen die Anschlüsse nicht mechanisch belasten. Wenn das Gerät beim Herunterfallen Verletzungen oder Schäden verursachen kann, sichern Sie es mit einem Fangseil wie unten beschrieben.

Sichern mit einem Fangseil

Wenn Sie den DCE-Datensplitter/Booster IP mit einer Montageklemme an einem Ort installieren, an dem er im Falle eines Sturzes Verletzungen oder Schäden verursachen kann, befestigen Sie ein Fangseil das für das Gewicht des Geräts zugelassen ist. Befestigen Sie das Fangseil an einem der Befestigungslöcher des Geräts (Pfeil in der Abbildung rechts) und verankern Sie das Fangseil sicher (z. B. indem Sie es um die Traverse wickeln).

Entfernen Sie so viel Lose wie möglich aus dem Fangseil und wickeln Sie es, falls nötig, mehrmals um die Traverse. Stellen Sie sicher, dass das Fangseil das Gerät auffängt, falls die Montageklemme versagt.



Herstellen der Verbindungen

Der DCE Data Splitter/Booster IP verfügt über Anschlüsse für eine Hybrid-Eingangsleitung und zwei Hybrid-Ausgangsleitungen. Alle Anschlüsse unterstützen Hot-Plugging.

Lassen Sie die Schutzkappen immer auf unbenutzten Anschlüssen montiert, um eine Abdichtung gegen Feuchtigkeit und Schmutz zu gewährleisten.

Service und Wartung



Achtung! Lesen Sie die „Sicherheitshinweise“ auf Seite 4, bevor Sie Service- oder Wartungsarbeiten durchführen.

Trennen Sie alle Geräte von der Stromversorgung, bevor Sie Wartungsarbeiten durchführen.

Überlassen Sie alle Wartungsarbeiten, die nicht in dieser Bedienungsanleitung beschrieben sind, dem Martin Service oder einer autorisierten Martin Servicevertretung.

Wichtig! Übermäßige Schmutzablagerungen führen zu Überhitzung und beschädigen das Gerät. Schäden, die durch unzureichende Reinigung verursacht werden, sind nicht durch die Produktgarantie abgedeckt.

Der Benutzer muss das Gerät in regelmäßigen Abständen reinigen. Alle anderen Servicearbeiten müssen von Martin Professional oder einem autorisierten Martin Service-Agenten durchgeführt werden.

Installation, Vor-Ort-Service und Wartung können weltweit von der Martin Professional Global Service-Organisation und ihren zugelassenen Vertretungen durchgeführt werden. So haben Sie Zugang zu Martins Fachwissen und Produktkenntnissen und ein Höchstmaß an Leistung über die gesamte Lebensdauer des Produkts. Bitte kontaktieren Sie Ihren Martin-Lieferanten für weitere Informationen.

Reinigung

Die Reinigungsintervalle sind je nach Betriebsumgebung sehr unterschiedlich. Es ist daher nicht möglich, genaue Reinigungsintervalle anzugeben. Überprüfen Sie die Produkte häufig und reinigen Sie sie bei Bedarf.

So reinigen Sie ein DCE-Zubehör:

1. Schalten Sie die Anlage aus und lassen Sie die Geräte mindestens 15 Minuten lang abkühlen.
2. Wischen Sie die Außenseite des Geräts mit einem Tuch ab, das leicht mit einer milden Reinigungslösung angefeuchtet ist. Sie können ein Gerät der Schutzart IP66 mit Wasser abspülen, aber richten Sie keinen Hochdruckwasserstrahl auf das Gerät. Verwenden Sie keine Produkte, die Scheuermittel oder Lösungsmittel enthalten.
3. Trocknen Sie das Gerät mit einem weichen Tuch ab, bevor Sie es wieder mit Strom versorgen.

FCC Compliance

These devices comply with Part 15 of the FCC Rules. Operation is subject to the following two conditions: (1) The device may not cause harmful interference, and (2) the device must accept any interference received, including interference that may cause undesired operation.

Supplier's Declaration of Conformity

Harman Professional, Inc. have issued an FCC Supplier's Declaration of Conformity for these products. The Declaration of Conformity is available for download from the product's area of the Martin website at www.martin.com.

Canadian Interference-Causing Equipment Regulations

This Class B digital apparatus meets all requirements of the Canadian Interference-Causing Equipment Regulations.

Règlement sur le Matériel Brouilleur du Canada

Cet appareil numérique de la classe B respecte toutes les exigences du Règlement sur le Matériel Brouilleur du Canada.

EU-Konformitätserklärung

Eine EU-Konformitätserklärung für dieses Produkt steht im Produktbereich der Martin Webseite unter www.martin.com zum Download bereit.

Entsorgung des Produkts



Martin Produkte werden in Übereinstimmung mit der Richtlinie 2012/19/EU des Europäischen Parlaments und des Rates der Europäischen Union über Elektro- und Elektronik-Altgeräte (WEEE) geliefert, sofern anwendbar.

Helfen Sie mit, die Umwelt zu schützen! Sorgen Sie dafür, dass dieses Produkt am Ende seiner Lebensdauer recycelt wird. Ihr Lieferant kann Sie über die örtlichen Regelungen für die Entsorgung von Martin-Produkten informieren.

