

ERA 700 Performance IP

Bedienungsanleitung

mit Sicherheits- und Installationshinweisen



Martin[®]

Hinweise

Revision G

Rev. G der ERA 700 Performance IP Sicherheits- und Installationsanleitung enthält ausführlichere Anweisungen und Sicherheitshinweise, die bei der Installation des Geräts in Außenbereichen zu beachten sind.

Rev. G der ERA 700 Performance IP Bedienungsanleitung ist gegenüber Rev. F unverändert..

Revision F

Rev. F der ERA 700 Performance IP-Benutzerdokumentation behandelt die Firmware-Version 1.1.2.

Die Sicherheits- und Installationshinweise enthalten Anweisungen zur Verwendung des Zubehörs M12-Montageblöcke-Kit bei permanenten Installationen im Außenbereich. Die Bedienungsanleitung enthält Anweisungen zum Austausch von Gobos und fügt dem Menü **Information** im Bedienfeld des Geräts weitere Punkte hinzu.

©2023-2026 HARMAN PROFESSIONAL DENMARK ApS. Alle Rechte vorbehalten. Leistungsmerkmale, technische Daten und Erscheinungsbild können ohne Ankündigung geändert werden. HARMAN PROFESSIONAL DENMARK APS und alle verbundenen Unternehmen können nicht für Verletzungen aller Art, direkte oder indirekte Verluste, Vermögens- oder andere Schäden, die durch den Gebrauch oder Nichtgebrauch des Gerätes oder aufgrund der in diesem Dokument enthaltenen Informationen entstehen, haftbar gemacht werden. Martin ist eine eingetragene Marke von HARMAN PROFESSIONAL DENMARK ApS in den USA und/oder anderen Ländern.

HARMAN PROFESSIONAL DENMARK ApS, Olof Palmes Allé 44, 8200 Aarhus N, Dänemark
HARMAN PROFESSIONAL INC., 8500 Balboa Blvd., Northridge CA 91325, USA

www.martin.com

ERA 700 Performance IP Bedienungsanleitung mit Sicherheits- und Installationshinweisen, Deutsch,
P/N 5157137-00 Revision G

Inhalt

Einführung	5
Eigenschaften	5
Bevor Sie das Gerät zum ersten Mal verwenden	5
Datenverbindung	6
DMX Datenverbindung	6
Ethernet Datenverbindung	7
Effekte	8
Drehbare Gobos	9
Statische Gobos	10
Animationsrad	11
Leichte und starke Diffusion	11
Prismen	11
Irisblende	11
Zoom	11
Blendenschieber	12
Pan und Tilt	12
Einrichten des Geräts über das Bedienfeld	13
Verwendung der Menüsteuerung	13
Ausschalten des Displays	14
Deaktivieren des Bedienfelds	14
Einstellen des DMX-Modus	14
Einstellen der DMX-Adresse	14
Netzwerkeinstellungen	15
Pan/Tilt-Invertierung	15
Pan/Tilt-Geschwindigkeit	15
Grenzen für Schwenken und Neigen	15
Dimmkurven	16
Dimmgeschwindigkeit und Gleichmäßigkeit	16
Blackout oder Hold bei DMX-Signalausfall	16
Aufnehmen einer Szene	17
Kühlmodus	17
Schärfenachführung (Focus Tracking)	18
Klimarelevante Einstellungen	18
Drehung des Display-Inhalts	19
Helligkeit des Displays	19
Temperatur-Einheit	19
Zurücksetzen auf die Werkseinstellungen	19
Gerätetest	20
Geräte-Informationen	20
DMX Live	21
Zurücksetzen des Geräts	21
Manuelle Steuerung	22
Deaktivieren des Pan- und Tilt-Feedbacks	22
Kalibrierungseinstellungen	22

Einstellungs kanal	24
Parameter-Shortcuts	24
Display ausschalten	24
Ruhezustand	24
Pan- und Tiltgrenzen	24
Kunstlicht-Emulation.....	25
Kalibrierung von Effekten über DMX.....	25
RDM verwenden.....	26
Martin Companion® und RDM.....	26
Geräte-Erkennung.....	26
Unterstützte Parameter	27
Beispiel: Einstellen einer DMX-Adresse.....	27
Geräteinformationen.....	27
Statusmeldungen	27
Verwaltung des Geräts.....	27
RDM-Funktionen	28
Verwenden des Geräts.....	31
Steuerung über DMX.....	31
Menüs des Bedienfelds	32
DMX Protokolle.....	38
Basic DMX-Modus.....	38
Extended DMX-Modus	43
Einstellungs kanal	48
Ersetzen von Gobos.....	50
Goboausrichtung	54
Vakuumtest nach dem Öffnen des Geräts	55
Pan/Tilt und Zoom-Orientierung.....	56

Einführung



Warnung! Lesen Sie vor der Installation, Inbetriebnahme und Wartung des ERA 700 Performance IP Scheinwerfers die neueste Version der Sicherheits- und Installationshinweise des Geräts und achten Sie besonders auf den Abschnitt „Sicherheitshinweise“. Die Sicherheits- und Installationshinweise werden mit dem Gerät geliefert. Sie finden sie auch am Ende dieser Anleitung.

Wichtig! Die vollständige Spezifikation des ERA 700 Performance IP und seines Zubehörs finden Sie im ERA 700 Performance IP Bereich der Martin® Webseite www.martin.com.

Vielen Dank für Ihre Wahl des ERA 700 Performance IP von Martin.

Diese Bedienungsanleitung ist eine Ergänzung zu den Installations- und Sicherheitshinweisen, die mit dem Gerät geliefert werden und sich auch am Ende dieser Anleitung befinden. Diese kombinierte Bedienungsanleitung mit Sicherheits- und Installationshinweisen steht im ERA 700 Performance IP Bereich Martin Webseite www.martin.com zum Download bereit. Die Bedienungsanleitung enthält Informationen, die vor allem für Lichtdesigner und Anwender von Interesse sind, während die Sicherheits- und Installationshinweise wichtige Informationen für alle Benutzer, insbesondere Installateure und Techniker, enthält.

Wir empfehlen Ihnen, die Martin Webseite regelmäßig auf aktualisierte Dokumentation zu überprüfen. Wir veröffentlichen eine neue Version, wenn wir die Qualität der von uns zur Verfügung gestellten Informationen verbessern können, sowie bei der Veröffentlichung von Firmware-Updates und neuen Funktionen. Jedes Mal, wenn wir diese Anleitung überarbeiten, führen wir alle wichtigen Änderungen auf Seite 2 auf, damit Sie Aktualisierungen nachverfolgen können.

Eigenschaften

Alle ERA 700 Performance IP verfügen über:

- Eine leistungsfähige LED-Lichtquelle hoher Lebensdauer
- Steuerung per DMX und Netzwerk
- RDM Konfiguration und Adressierung
- Die Geräte erfüllen die Schutzart IP66, wenn Sie die Schutzhaube für das Anschlussfeld verwenden (das Gerät darf dauerhaft für Unterhaltungszwecke im Außen- und Innenbereich installiert und verwendet werden).
- Integriertes, selbst anpassendes Netzteil für den Netzspannungsbereich 100-240 V~, 50/60 Hz.

Bevor Sie das Gerät zum ersten Mal verwenden

1. Prüfen Sie im ERA 700 Performance IP Bereich der Martin Webseite www.martin.com, ob Sie die neueste Dokumentation für das Gerät verwenden. Die Revision von Martin Bedienungsanleitungen finden Sie unten auf der zweiten Seite. Lesen Sie die neuesten Installations- und Sicherheitshinweise am Ende der Bedienungsanleitung und beachten Sie besonders den Abschnitt „Sicherheitshinweise“.
2. Packen Sie das Gerät aus und prüfen Sie es vor der Inbetriebnahme auf Transportschäden. Verwenden Sie nie ein beschädigtes Gerät.
3. Prüfen Sie vor der Verwendung, ob die lokale Netzspannung innerhalb des für das Gerät zulässigen Bereichs liegt.
4. Das Gerät muss sich nach plötzlichen Temperaturwechseln an die aktuelle Temperatur anpassen. Nehmen Sie das Gerät erst nach ausreichender Wartezeit in Betrieb, um Schäden durch kondensierende Nässe zu vermeiden.

Datenverbindung

Warnung! Lesen Sie vor der Installation des ERA 700 Performance IP Scheinwerfers die neueste Version der Sicherheits- und Installationshinweise des Geräts und achten Sie besonders auf den Abschnitt „Sicherheitshinweise“. Die Sicherheits- und Installationshinweise werden mit dem Gerät geliefert. Sie finden sie auch am Ende dieser Anleitung. Neben wichtigen Sicherheitshinweisen finden Sie Hinweise zum Anschluss des Geräts an die Stromversorgung.

Wenn Sie das Gerät im Außenbereich oder feuchter Umgebung verwenden, müssen Sie Verbinder der Schutzart IP 65 verwenden. Die Schutzhaube für das Anschlussfeld muss mit der Öffnung nach unten montiert werden.

Wenn das Gerät unabhängig von anderen Gerät gesteuert werden soll, müssen Sie ihm einen eigenen DMX Adressbereich zuweisen. Geräte, die sich identisch verhalten sollen, können einen gemeinsamen DMX Adressbereich verwenden.

Die Zahl der Geräte, die in einer DMX Datenlinie unabhängig gesteuert werden können, hängt von Menge der DMX Kanäle ab, die jedes Gerät der DMX Datenlinie belegt. Eine DMX Datenlinie stellt 512 DMX Kanäle zur Verfügung. Wenn Sie mehr Geräte unabhängig steuern wollen, müssen Sie eine weitere DMX Datenlinie verwenden.

Der ERA 700 Performance IP verfügt über zwei Paar Anschlüsse für den Datenein- und -ausgang:

- Ein Paar verriegelbare, 5-polige XLR-Anschlüsse für IP65 Neutrik XLR TOP-Verbinder (oder kompatibel), und
- Ein Paar etherCON-Anschlüsse für IP65 Neutrik Ethernet TOP-Verbinder (oder kompatibel).

Die Netz- und Datenanschlüsse sind zum Schutz vor Wassereintritt mit Schutzkappen verschlossen. Nicht belegte Anschlüsse müssen immer mit Schutzkappen verschlossen werden.

DMX Datenverbindung

Der ERA 700 Performance IP verfügt über 5-polige XLR-Anschlüsse für den Empfang und die Weiterleitung von DMX- und RDM-Daten über eine DMX Datenleitung. Die Pinbelegung beider Anschlüsse ist:

- Pin 1 Schirm
- Pin 2 Daten 1 – (cold)
- Pin 3 Daten 1 + (hot).

Die Pins 4 und 5 werden von dem Gerät nicht verwendet. Die Pins 4 und 5 des Ein- und Ausgangs sind miteinander verbunden und können zur Durchleitung zusätzlicher Signale verwendet werden.

Tipps für die zuverlässige Datenübertragung per DMX Datenleitung

- Verwenden Sie geschirmte Twisted-Pair DMX-Leitungen guter Qualität.
- Leitungen mit 0,2 mm² Aderdurchmesser sind für Übertragungen bis zu 300 Meter geeignet. Für größere Entfernungen werden Leitungen mit einem größeren Durchmesser und/oder ein Verstärker empfohlen.
- Eine Standard-Mikrofonleitung kann Steuerdaten wegen falscher Impedanz nicht zuverlässig über lange Strecken übertragen.
- Um die DMX Datenlinie in Zweige aufzuteilen, verwenden Sie einen optisch isolierten Splitter/Verstärker. Verwenden Sie einen RDM-fähigen Splitter/Verstärker, wenn Sie RDM verwenden.
- Überlasten Sie die DMX Datenverbindung nicht. Sie können bis zu 32 Geräte über eine serielle DMX Datenverbindung anschließen.
- Terminieren Sie das letzte Gerät der Leitung mit einem DMX Abschlussstecker.

Datenverbindung über eine DMX Datenleitung

Verbinden der Geräte mit einer DMX/RDM Datenleitung:

1. Verbinden Sie den DMX Datenausgang der Steuerung mit einer hochwertigen DMX Leitung mit dem DMX Dateneingang (XLR Einbaustecker) des Geräts.
2. Führen Sie die DMX Datenleitung vom DMX Datenausgang (XLR Einbaubuchse) des Geräts zum DMX Dateneingang des nächsten Geräts und fahren Sie fort, bis Sie alle Geräte der DMX Datenlinie miteinander verbunden haben.
3. Terminieren Sie die DMX Datenlinie, indem Sie die Daten 1 + und Daten 1 – am Datenausgang des letzten Geräts der DMX Datenlinie mit einem 120 Ohm, 0,25 Watt Widerstand miteinander verbinden. Terminieren Sie jede DMX Datenlinie des DMX Netzwerks.

Ethernet Datenverbindung

Der ERA 700 Performance IP verfügt über etherCON Anschlüsse für den Empfang und die Weiterleitung von DMX- und RDM-Daten über Art-Net und sACN. Jeder EtherCON-Anschluss kann als Ein- oder Ausgang verwendet werden. Die Netzwerkverbinder sind ausfallsicher: Falls das Gerät ausfällt, werden die Netzwerkdaten trotzdem weitergeleitet.

Tipps für die zuverlässige Datenübertragung per DMX Datenleitung

- Verwenden Sie nur geschirmte Twisted-Pair Ethernet-Leitungen des Typs S/UTP, SF/UTP, S/STP oder SF/STP. Die Leitungen müssen der Qualität Cat 5e oder besser entsprechen.
- Der Schirm muss elektrisch mit den Steckergehäusen verbunden sein. Alle Geräte der Datenlinie müssen abgeschirmte Verbindungen unterstützen.
- Der ERA 700 Performance IP ist nur zu 10/100 Mbit Netzwerken kompatibel. Verbinden Sie das Gerät nicht mit einem Gerät oder Netzwerkanschluss, der Gigabit Ethernet unterstützt. Wenn Sie den ERA 700 Performance IP in ein Gigabit-Netzwerk einbinden müssen, benötigen Sie einen Switch, der 100 Mbit/s Netzwerkgeschwindigkeit unterstützt.
- Um die Datenlinie in Zweige aufzuteilen, verwenden Sie einen normalen Netzwerk-Switch, der 100 Mbit/s unterstützt.
- Auch wenn jedes Gerät über einen ausfallsicheren Bypass-Mechanismus verfügt und eine minimale Latenz aufweist, empfehlen wir Ihnen, den Anschluss von mehr als 50 Geräten in einer einzigen Daisy-Chain oder Verzweigung zu vermeiden.
- Eine Ethernet-Datenlinie muss nicht terminiert werden.

Datenverbindung über eine Ethernet Datenleitung

Verbinden der Geräte mit einer Ethernet Datenleitung:

1. Verbinden Sie die Ethernet Netzwerkleitung mit einem etherCON Anschluss des Geräts.
2. Führen Sie die Ethernet Netzwerkleitung vom etherCON Anschluss des Geräts zum etherCON Anschluss des nächsten Geräts.
3. Fahren Sie fort, bis Sie alle Geräte des Netzwerks miteinander verbunden haben.

Effekte

Eine vollständige Liste der DMX-Kanäle und -Werte, die zur Steuerung der verschiedenen Effekte erforderlich sind, finden Sie im Abschnitt „DMX Protokolle“ ab Seite 38.

Shutter

Der elektronische Shutter-Effekt sorgt für sofortiges Öffnen und Verdunkeln, regelmäßiges und zufälliges Stroboskop mit variabler Geschwindigkeit.

Dimmer

Die Gesamtintensität kann von 0-100% durch stufenloses elektronisches Dimmen mit einer Auflösung von 16 Bit eingestellt werden.

CMY-Farbmischung

Das Gerät verfügt über eine CMY-Farbmischung mit 16 Bit Auflösung. Die Farben werden mit stufenlos einstellbaren dichroitischen Farbfiltern erzeugt.

Es kann von Vorteil sein, den CRI-Filter auf dem Farbrad (siehe unten) in Kombination mit der CMY-Farbmischung zu verwenden.

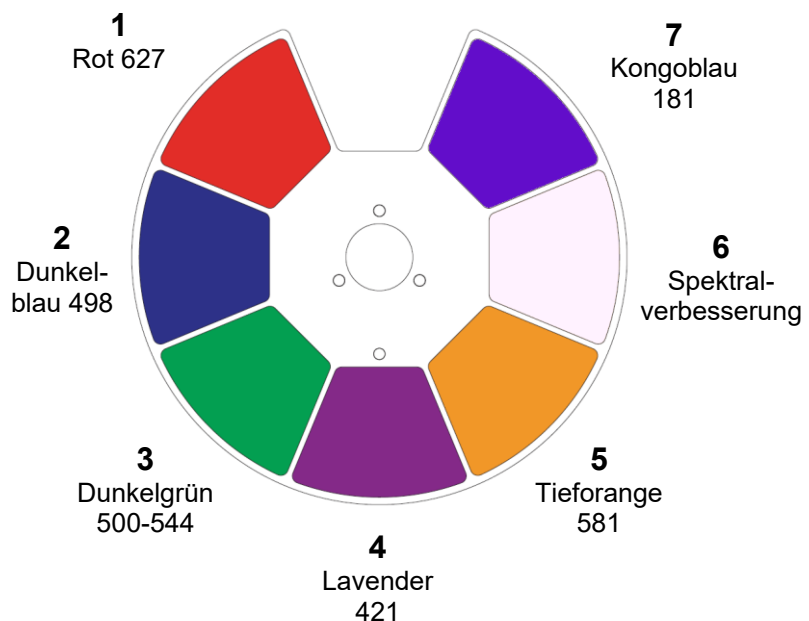
Farbtemperatur

Der CTO-Kanal ermöglicht die schrittweise Reduzierung der Farbtemperatur des Weißpunkts des Geräts von der Standardeinstellung 6.500 K auf 2.700 K durch den Einsatz eines variablen dichroitischen CTO-Filters.

Farbrad

Siehe Bild rechts. Das Gerät verfügt über ein Farbrad mit sieben dichroitischen Farbfiltern plus offen. Neben kontinuierlichem Drehen und Schritten (Vollfarben) bietet das Farbrad auch kontinuierliches Scrollen mit variabler Geschwindigkeit und Richtung sowie Zufallsfarben. Sie können die CMY-Farbmischung in Kombination mit dem Farbrad verwenden, wenn Sie eine Feinabstimmung einer Farbe vornehmen möchten.

Es kann sich als vorteilhaft erweisen, den Filter "Spektralverbesserung" in Kombination mit der CMY-Farbmischung einzusetzen.

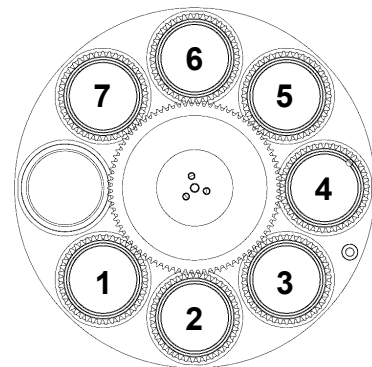


Drehbare Gobos

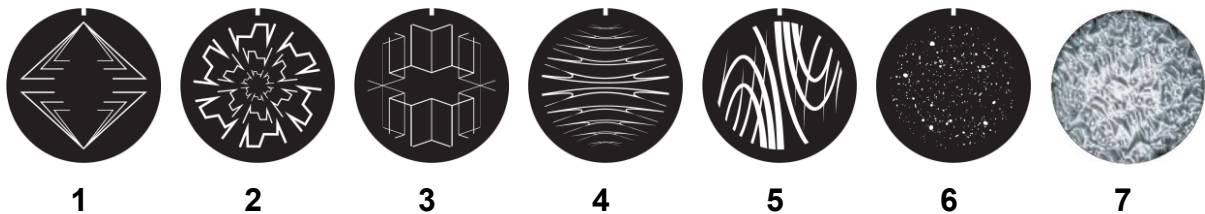
Das drehbare Goborad des ERA 700 Performance IP verfügt über sieben (7) drehbare Gobos, die ausgewählt, indiziert (in einem Winkel positioniert), kontinuierlich gedreht und geschüttelt (shake) werden können. Das gesamte rotierende Goborad kann auch kontinuierlich gescrollt oder geschüttelt werden.

Die Goboauswahl und die Art der Steuerung (Indexierung, kontinuierliche Gobodrehung, Gobo-Shake oder kontinuierliches Goborad-Scrolling) werden im Basic und Extended DMX-Modus auf Kanal 13 eingestellt. Je nachdem, was auf diesem Kanal ausgewählt wurde, wird der Gobo-Indexierungswinkel oder die Gobo-Drehgeschwindigkeit auf den Kanälen 14 und 15 mit 16 Bit Steuerung eingestellt.

Die Positionen des drehbaren Goborads sind wie rechts abgebildet angeordnet. Die Standardgobos des Geräts sind unten in der richtigen Reihenfolge dargestellt.



Drehbares Goborad (von der Leuchtmittelseite gesehen)



Position	Gobo
1	Tri Array
2	Ker Pow
3	Mirror Block
4	Stretched Out
5	Point and Curve
6	Pandora's Cluster
7	Limbo (Strukturglas)

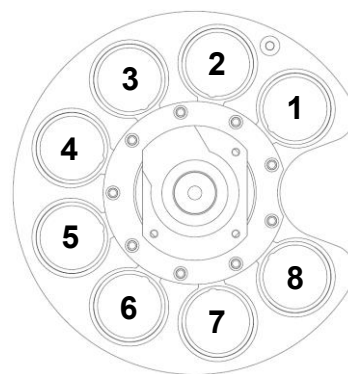
ERA 700 Performance IP, drehbare Standardgobos

Statische Gobos

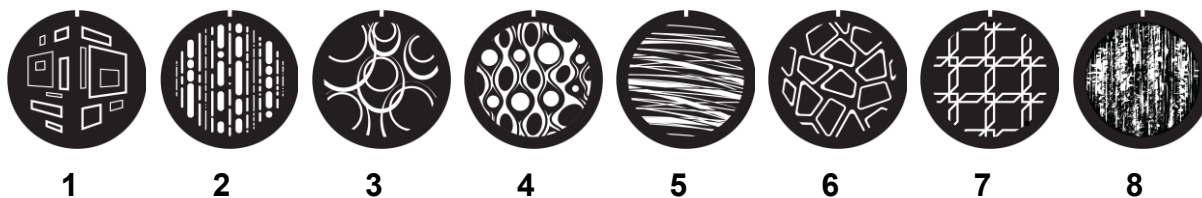
Das statische Gaborad des Geräts hat acht (8) statische Gobos. Das Gaborad kann schrittweise indexiert werden, wobei nur volle Gobos in den Lichtstrahl eingefügt werden, es kann kontinuierlich indexiert werden, was die Möglichkeit geteilter Gobos bietet, oder es kann geschüttelt werden, wobei der Shake auf das ausgewählte Gobo zentriert wird.

Die Positionen des statischen Gaborads sind wie rechts abgebildet angeordnet. Die statischen Standardgobos des Geräts sind unten in der richtigen Reihenfolge dargestellt.

Die Auswahl der statischen Gobos, das kontinuierliche Scrollen des Gaborads, das Schütteln der Gobos und die zufällige Goboauswahl werden auf Kanal 16 sowohl im Basic als auch im Extended DMX-Modus ausgewählt.



Statisches Gaborad (von der Leuchtmittelseite gesehen)



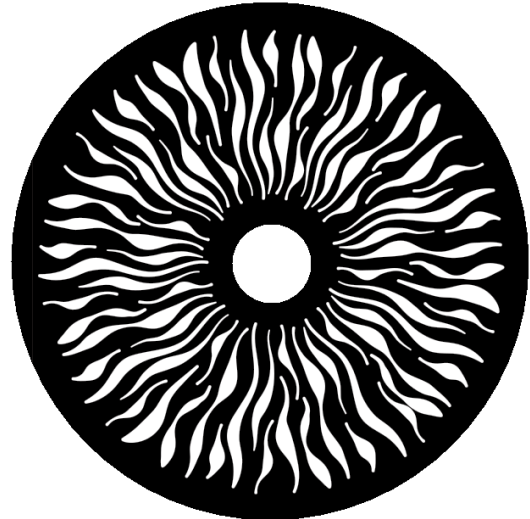
Position	Gobo
1	Window Perspective
2	Dots and Dashes
3	Wurly Curly
4	Lava Shimmer
5	Wool Ball
6	Pave the Way
7	Square Perspective
8	Paint Play

ERA 700 Performance IP, statische Standardgobos

Animationsrad

Im Lieferumfang des ERA 700 Performance IP ist das Gobo-Animationsrad "Happy Daze" (P/N 5144517-00) installiert. Das Rad kann verwendet werden, um Gobo-Projektionen mit Animationseffekten zu versehen. Wenn Sie die Gobo-Animation verwenden, sollten Sie den Fokus des Geräts anpassen, um möglichst realistische Ergebnisse zu erzielen.

Sie können das Animationsrad in den Beam einfügen oder ein sanftes Schütteln des Animationsrads (eine sanfte Schaukelbewegung) mit variabler Geschwindigkeit auf Kanal 17 in den DMX-Modi Basic und Extended wählen. Sobald Sie das Animationsrad auf Kanal 17 eingestellt haben, können Sie einen statischen, indizierten Winkel, eine kontinuierliche Drehung des Animationsrads oder den Mittelpunktswinkel für das sanfte Schütteln des Animationsrads mit 8 Bit Auflösung auf Kanal 18 im Basic DMX-Modus oder mit 16 Bit Auflösung auf den Kanälen 18 und 19 im Extended DMX-Modus auswählen.



*'Happy Daze' Gobo-
Animationsrad*

Leichte und starke Diffusion

Der ERA 700 Performance IP verfügt über zwei Frostfilter für leichte und starke Diffusion. Sie können über DMX gesteuert werden. Ein oder beide Filter können gleichzeitig in den Strahl eingefahren werden.

Prismen

Der ERA 700 Performance IP verfügt über zwei Prismen, die über DMX gesteuert werden können:

- Prisma 1 ist ein Rundprisma mit vier Facetten.
- Prisma 2 ist ein lineares Prisma mit sechs Facetten.

Sie können ein Prisma gleichzeitig in den Strahl einfahren. Sie können das Prisma schütteln, auf einen indizierten Winkel einstellen oder auf kontinuierliche Drehung mit variabler Richtung und Geschwindigkeit einstellen.

Irisblende

Das Gerät verfügt über eine motorisierte Irisblende, die auf einen festen Wert eingestellt werden kann, um den Strahl zu verengen. Sie können die Blende auch auf einen dynamischen Öffnungs- oder Schließimpuls mit variabler Geschwindigkeit einstellen.

Zoom

Mit der Zoom-Steuerung über DMX können Sie den Strahlwinkel innerhalb dieses Bereichs variieren:

- **Weit**
 - Halbstreuwinkel (50%): 41.1°
 - Zehntelstreuwinkel (10%): 44.2°
 - Schnittwinkel (3%): 44.8°
- **Eng**
 - Halbstreuwinkel (50%): 5.4°
 - Zehntelstreuwinkel (10%): 7.1°

- Schnittwinkel (3%): 7.9°

Blendenschieber

Das 4-fach Blendenschiebermodul im ERA 700 Performance IP kann in einem Bereich von 120° in eine indexierte Position gedreht werden. Für jeden Blendenschieber kann der Winkel und der Umfang der Einfügung unabhängig gesteuert werden. Sie können eine oder mehrere Schieber in den Strahl einbringen und den Strahl in eine beliebige Form mit drei oder vier flachen Seiten bringen.

Pan und Tilt

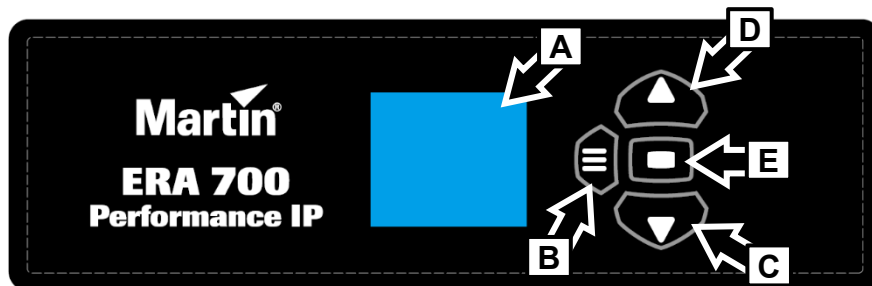
Der Kopf des ERA 700 Performance IP kann mit 16 Bit Auflösung sowohl im Basis- als auch im erweiterten DMX-Modus in einem Bereich von 540° geschwenkt und in einem Bereich von 270° geneigt werden.

Einrichten des Geräts über das Bedienfeld

Diese Abschnitt beschreibt, wie Sie die Einrichtung des Geräts über das Bedienfeld vornehmen. Weitere Funktionen, die nicht über das Bedienfeld zugänglich sind, finden Sie in den Abschnitten „Einstellungskanal“ und „RDM-Funktionen“ in dieser Anleitung.

Alle Änderungen der Geräteeinstellungen werden beim Ausschalten des Geräts gespeichert.

Eine vollständige Übersicht über die Struktur der Bedienmenüs finden Sie im Abschnitt „Menüs des Bedienfelds“ auf Seite 32.



A – Display

B – Menu Taste

C – Down Taste

D – Up Taste

E – Enter Taste

Verwendung der Menüsteuerung

Die Tasten des Bedienfelds sind berührungsempfindlich. Das Bedienfeld blinkt kurz auf, um zu bestätigen, dass ein Tastendruck registriert worden ist. Die Tasten haben die folgenden Funktionen:

MENU	<ul style="list-style-type: none"> • Aktivieren des Menüs, oder • Öffnen der Schnellzugriffe (2 s drücken), oder • Eine Ebene höher springen, oder • Das Menü schließen.
DOWN	Nach unten blättern
UP	Nach oben blättern
ENTER	Die Auswahl bestätigen

Tastenkombinationen

- Durch gleichzeitiges Drücken der Tasten UP und DOWN wird die Darstellung des Displays um 180° gedreht.
- Durch gleichzeitiges Drücken der Tasten MENU und UP wird das gesamte Gerät zurückgesetzt.
- Wenn Sie die Taste MENU zwei Sekunden lang gedrückt halten, öffnen sich die Schnellzugriffe (siehe nächste Seite).
- Wenn Sie die Taste MENU gedrückt halten, während Sie das Gerät einschalten, wird es in den Servicemodus versetzt. Pan und Tilt sind deaktiviert, um zu verhindern, dass die Kopfbewegung bei eingeschalteten Geräten zu Problemen bei Servicearbeiten führt.

Wenn Sie das Gerät ausschalten und normal starten, wird der Servicemodus wieder verlassen.

Schnellzugriffe

Wenn Sie die Taste MENU zwei Sekunden lang gedrückt halten, öffnen sich die Schnellzugriffe mit drei Positionen:

- RESET ALL führt einen kompletten Reset des Geräts mit allen Effekten durch.
- ROTATE DISPLAY dreht den Inhalt des Displays um 180°. Diese Funktion erleichtert das Ablesen der Bedienfeldmenüs beim Wechsel von der stehenden zur hängenden Installation.
- PERSONALITY VIEW zeigt eine Liste der persönlichen Einstellungen des Geräts an. Verwenden Sie die Tasten DOWN und UP, um durch die Liste zu blättern.

Ausschalten des Displays

Das Display des Bedienfelds schaltet sich nach zwei Minuten ohne Tastendruck automatisch ab. Sobald eine Taste auf dem Bedienfeld gedrückt wird oder das Selbstdiagnosesystem des Geräts einen Fehler feststellt, leuchtet das Display wieder auf. Wurde ein Fehler erkannt, zeigt das Display ein rotes Ausrufezeichen ! an. Wenn Sie ENTER drücken, wird eine kurze Fehlermeldung angezeigt, um den Fehler zu identifizieren.

Deaktivieren des Bedienfelds

Um Manipulationen oder versehentliches Auslösen zu vermeiden, können Sie die Tasten des Bedienfelds über das Menü PERSONALITY → DISPLAY → SCREEN LOCK sperren. Sobald Sie SCREEN LOCK auf ON setzen, werden die Tasten des Bedienfeldes deaktiviert und das Display zeigt das Hauptmenü an.

Um die Tasten des Bedienfelds und das Display vorübergehend wieder zu aktivieren, drücken Sie nacheinander die Tasten UP-DOWN-UP-DOWN-ENTER. Die Bedientasten und das Display bleiben aktiviert, bis das Display zwei Minuten nach dem letzten Tastendruck ausgeschaltet wird. Dann wird die Sperrfunktion wieder aktiviert und die Tasten des Bedienfelds werden deaktiviert.

Um die Sperrfunktion zu deaktivieren und zur normalen Verwendung des Bedienfelds zurückzukehren, heben Sie die Sperre vorübergehend mit der Sequenz UP-DOWN-UP-DOWN-ENTER auf, öffnen Sie dann das Menü PERSONALITY → DISPLAY → SCREEN LOCK und wählen OFF.

Einstellen des DMX-Modus

Der ERA 700 Performance IP bietet zwei DMX-Modi: Basic und Extended. Im Abschnitt „DMX Protokolle“ am Ende dieser Anleitung finden Sie Details zu den verfügbaren DMX Steueroptionen in den verschiedenen Modi und zur Anzahl der verwendeten DMX-Kanäle.

Da der DMX-Modus des Geräts die Anzahl der verwendeten DMX-Kanäle beeinflusst, wirkt er sich auch auf die Zuweisung der DMX-Adressen an die Geräte aus. Es kann daher sinnvoll sein, den DMX-Modus für alle Geräte in der Installation einzustellen, bevor Sie die DMX-Adressen festlegen.

Einstellen der DMX-Adresse

Die DMX-Adresse, auch Startkanal genannt, ist der erste Kanal, der für den Empfang von Befehlen der DMX-Steuerung verwendet wird. Wenn Sie eine Gruppe von Geräten haben und die DMX-Adresse des ersten Geräts auf 1 setzen, verwendet das Gerät DMX-Kanal 1 und die Kanäle darüber (die Anzahl der verwendeten Kanäle hängt vom DMX-Modus des Geräts ab). Die darüber liegenden Kanäle sind für das nächste Gerät verfügbar.

Für eine unabhängige Steuerung muss jedem Gerät ein eigener Adressbereich zugewiesen werden. Sie können zwei Geräten des gleichen Typs die gleiche DMX-Adresse zuweisen, wenn sie sich identisch verhalten sollen. Wenn Sie mehreren Geräten die gleiche DMX-Adresse zuweisen, kann dies für die Steuerung von Gruppen und die Fehlersuche nützlich sein.

So stellen Sie die DMX-Adresse des Geräts ein:

1. Drücken Sie auf dem Bedienfeld des Geräts die Taste MENU, um die Menüs zu aktivieren. Wählen Sie im Menü DMX SETUP den Eintrag DMX ADDRESS und drücken Sie ENTER. Die aktuell eingestellte DMX-Adresse des Geräts blinkt im Display.

2. Verwenden Sie die Tasten UP und DOWN, um eine neue Adresse auszuwählen.
3. Wenn Sie die neue Adresse ausgewählt haben, drücken Sie ENTER, um sie zu bestätigen (oder drücken Sie MENU, um das Menü zu verlassen, ohne eine Änderung vorzunehmen).

Netzwerkeinstellungen

Im Menü The PERSONALITY → NET ADDRESS können Sie das DMX-Universum, die IP-Adresse und die Subnetzmaske des Geräts manuell einstellen.

Mit dem Menü PERSONALITY → NET SWITCH können Sie das Gerät so einstellen, dass es automatisch alle kompatiblen Datensignalprotokolle (sACN oder Art-Net), die an einem der Ethernet-Anschlüsse empfangen werden, erkennt und darauf reagiert. Diese Funktion ist standardmäßig aktiviert.

Pan/Tilt-Invertierung

Mit den Menüs PERSONALITY → PAN INVERSE und TILT INVERSE können Sie die Richtung von Pan und Tilt umkehren. Dies kann nützlich sein, wenn Sie symmetrische Effekte mit mehreren Geräten erzeugen wollen oder wenn Sie die Bewegung von Geräten, die auf dem Boden stehen, mit Geräten koordinieren wollen, die kopfüber in einem Rigg hängen.

So invertieren Sie Pan:

1. Wählen Sie PAN INVERSE und drücken Sie ENTER zur Bestätigung. Der aktuell eingestellte Modus blinkt auf dem Display.
2. Verwenden Sie die Tasten DOWN und UP, um den Modus YES (Pan invertiert) oder NO (normal) auszuwählen.
3. Drücken Sie ENTER, um Ihre Auswahl zu speichern.

Sie können die Einstellungen für Tilt auf die gleiche Weise im Menü TILT INVERSE vornehmen.

Pan/Tilt-Geschwindigkeit

Mit dem Befehl PAN / TILT SPEED können Sie zwischen drei Einstellungen wählen:

- STANDARD ist ein guter Kompromiss aus Geschwindigkeit und Sanftheit der Schwenk- und Neigebewegung.
- FAST optimiert die Schwenk- und Neigebewegung auf Geschwindigkeit. Langsame Schwenk- und Neigebewegungen können weniger flüssig sein.
- SMOOTH optimiert die Schwenk- und Neigebewegung auf Sanftheit. Langsame Schwenk- und Neigebewegungen sind gleichmäßiger als bei der Einstellung FAST, aber die maximale Geschwindigkeit der Schwenk- und Neigebewegungen ist geringer.

Grenzen für Schwenken und Neigen

Mit den Optionen für die Schwenk- und Neigungsbegrenzung können Sie Mindest- und Höchstwerte für die Schwenk- und Neigungswinkel festlegen. Sie können Geräte in der Nähe von Hindernissen (z. B. anderen Geräten oder Traversen) installieren, ohne dass es zu Kollisionen kommt, oder der Lichtstrahl nur einen bestimmten Bereich der Bühne oder des Sets trifft oder damit das Gerät nicht in die Augen des Publikums scheint. Wenn Sie Grenzen setzen, bleibt die Pan- und Tilt-Bewegung des Geräts in einem "sicheren Bereich" innerhalb dieser Grenzen.

Store lower pan limit und **Store upper pan limit** legen die Mindest- und Höchstgrenzen für den Schwenkbereich des Geräts fest. **Store lower tilt limit** und **Store upper tilt limit** bewirken dasselbe für den Neigebereich.

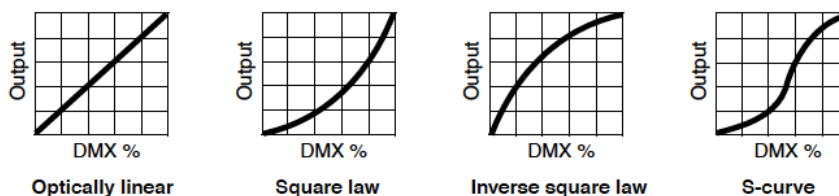
Um ein Limit zu setzen, bewegen Sie den Kopf über den Pan- oder Tilt-DMX-Kanal in die gewünschte Position und senden dann den entsprechenden **Store**-Befehl über den Einstellungskanal. Sie müssen den **Store**-Befehl mindestens 1 Sekunde lang senden, um ihn zu aktivieren.

Sobald Sie eine oder mehrere Schwenk- und Neigungsgrenzen gespeichert haben, senden Sie den Befehl **Enable pan and tilt limits**, um die Grenzen zu aktivieren. Durch das Senden des Befehls **Reset pan/tilt limits** werden alle gespeicherten Grenzwerte gelöscht.

Wenn eine oder mehrere Schwenk- und Neigungsbegrenzungen aktiv sind, wird im Display des Geräts die Meldung **LIM** angezeigt.

Beachten Sie, dass sich der Kopf beim Ausschalten des Geräts durch sein Eigengewicht in eine Position außerhalb der Schwenk- und Neigungsgrenzen bewegen kann.

Dimmkurven



Es stehen vier Dimmkurven zur Verfügung:

- **LINEAR** – Der Anstieg der Lichtintensität scheint linear zu sein, wenn der DMX-Wert erhöht wird.
- **SQUARE LAW** – die Lichtintensität wird bei niedrigen Werten feiner und bei hohen Werten gröber geregelt.
- **INVERSE SQUARE LAW** – die Lichtintensität wird bei niedrigen Pegeln gröber und bei hohen Pegeln feiner geregelt.
- **S-CURVE** – die Lichtintensität wird bei niedrigen und hohen Pegeln feiner und bei mittleren Pegeln gröber geregelt.

So stellen Sie die Dimmkurve des Geräts ein:

1. Wählen Sie **DIMMER CURVE** und drücken Sie **ENTER**. Die aktuell eingestellte Dimmkurve blinkt auf dem Display.
2. Verwenden Sie die Tasten **DOWN** und **UP**, um **LINEAR**, **SQUARE LAW**, **INV SQ LAW** oder **S-CURVE** auszuwählen.
3. Drücken Sie **ENTER**, um Ihre Wahl zu bestätigen (oder drücken Sie **MENU**, um den Vorgang ohne Änderung zu beenden).

Dimmgeschwindigkeit und Gleichmäßigkeit

Sie können das Dimmen optimieren, um entweder die schnellsten oder die sanftesten Änderungen der Dimmwerte zu erzielen. So optimieren Sie das Dimmen:

1. Wählen Sie **DIMMING SPEED** und drücken Sie **ENTER**.
2. Verwenden Sie die Tasten **DOWN** und **UP**, um **FAST** (Dimmen optimiert für Geschwindigkeit) oder **SLOW** (Dimmen optimiert für Sanftheit) auszuwählen.
3. Drücken Sie **ENTER**, um Ihre Wahl zu bestätigen (oder drücken Sie **MENU**, um den Vorgang zu beenden, ohne eine Änderung vorzunehmen).

Blackout oder Hold bei DMX-Signalausfall

Sie können festlegen, wie sich das Gerät verhalten soll, wenn Sie es über DMX steuern und das DMX-Signal nicht mehr gesendet wird:

1. Wählen Sie **NO DATA MODE** und drücken Sie **ENTER**. Der aktuell eingestellte Modus blinkt im Display.
2. Wählen Sie mit den Tasten **DOWN** und **UP** die Option **BLACKOUT** oder **HOLD**, um festzulegen, wie das Gerät reagieren soll, wenn es kein DMX-Signal mehr empfängt:
 - Wenn Sie **BLACKOUT** wählen, schließt das Gerät den Dimmer.
 - Wenn Sie **HOLD** wählen, zeigt das Gerät weiterhin den Effekt, den es gerade anzeigt.

3. Drücken Sie ENTER, um Ihre Wahl zu bestätigen (oder drücken Sie MENU, um den Vorgang ohne Änderung zu beenden).

Aufnehmen einer Szene

Mit dem Menü SCENE CATCH können Sie alle DMX-Werte, die das Gerät gerade empfängt, als „Standalone-Szene“ speichern und bei jedem Ein- und Ausschalten des Geräts oder nach einem Reset wiedergeben.

Für die Aufnahme von Szenen stehen drei Funktionen zur Verfügung:

- SCENE CATCH RECORD speichert die aktuell angezeigte Szene im Speicher des Geräts. Die aufgenommene Szene bleibt gespeichert, auch wenn Sie das Gerät aus- und wieder einschalten.
- SCENE CATCH → ON stellt die gespeicherte Szene dar, wenn das Gerät eingeschaltet ist, aber kein DMX-Signal empfängt.

Wenn das Gerät während der Wiedergabe einer Szene ein DMX-Signal empfängt, wird die Wiedergabe der gespeicherten Szene sofort beendet. Wenn das Gerät aus- und wieder eingeschaltet wird oder ein Reset durchgeführt wird, zeigt das Gerät die gespeicherte Szene wieder an.

- SCENE CATCH → OFF deaktiviert die Szenenwiedergabe: Das Gerät zeigt die gespeicherte Szene nicht an, wenn kein DMX-Signal mehr empfangen wird.

Wenn Sie SCENE CATCH auf OFF setzen, wird die gespeicherte Szene nicht aus dem Speicher gelöscht: Die Szene ist weiterhin verfügbar, wenn Sie SCENE CATCH wieder auf ON setzen.

Kühlmodus

Mit der Einstellung des Kühlmodus können Sie entscheiden, ob Sie dem geringsten Lüftergeräusch oder der maximalen Lichtleistung den Vorrang geben wollen:

1. Wählen Sie COOLING MODE und drücken Sie ENTER. Der aktuell eingestellte Kühlmodus blinkt auf dem Display.
2. Wählen Sie mit den Tasten DOWN und UP eine der Kühloptionen aus:
 - Die Einstellung REGULATED FANS (Geregelte Lüfter) passt den Lüfterbetrieb an die Geräusch- und Lichtleistungscharakteristik des Geräts an. Die Lüfter werden auf die geringstmögliche Drehzahl eingestellt und mit steigender Betriebstemperatur des Geräts erhöht. Wenn das Gerät die maximale Betriebstemperatur erreicht und die volle Lüfterdrehzahl nicht ausreicht, um die Gerätetemperatur zu kontrollieren, wird die Lichtleistung begrenzt, um das Gerät innerhalb des Betriebstemperaturbereichs zu halten.
 - In der Einstellung FULL arbeiten die Lüfter mit konstanter Drehzahl ohne Temperaturregelung. Diese Einstellung maximiert die Kühlung und gibt der höchstmöglichen Lichtintensität den Vorrang. Der FULL-Lüftermodus kann auch verwendet werden, um die Lüfter schnell von Schmutz zu befreien. Das Gerät reduziert die Lichtleistung, wenn die volle Lüfterdrehzahl nicht ausreicht, um das Gerät innerhalb seiner Betriebstemperaturgrenzen zu halten.
 - In der Einstellung MEDIUM arbeiten die Lüfter mit konstanter mittlerer Drehzahl ohne Temperaturregelung. Das Gerät reduziert die Lichtleistung, wenn die mittlere Lüfterdrehzahl nicht ausreicht, um das Gerät innerhalb der Betriebstemperaturgrenzen zu halten.
 - In der Einstellung LOW arbeiten die Lüfter mit konstanter, niedriger Drehzahl ohne Temperaturregelung. Das Gerät reduziert die Lichtleistung, wenn die niedrige Lüfterdrehzahl nicht ausreicht, um das Gerät innerhalb der Betriebstemperaturgrenzen zu halten.
 - In der Einstellung ULTRA LOW arbeiten die Lüfter mit konstanter, sehr niedriger Drehzahl ohne Temperaturregelung, um einen möglichst niedrigen Geräuschpegel zu erreichen. Das Gerät reduziert die Lichtleistung, wenn die ultraniedrige Lüfterdrehzahl nicht ausreicht, um das Gerät innerhalb der Betriebstemperaturgrenzen zu halten.
3. Drücken Sie ENTER, um Ihre Wahl zu bestätigen (oder drücken Sie MENU, um das Menü zu verlassen, ohne eine Änderung vorzunehmen).

Schärfenachführung (Focus Tracking)

Mit der Schärfenachführung wird die Schärfe automatisch an den Zoom-Winkel des Geräts angepasst. Sie können die Schärfenachführung aktivieren oder deaktivieren und diese Funktion so optimieren, dass die Schärfe bei weiter, mittlerer oder naher Projektionsentfernung optimal eingestellt ist. Die Schärfenachführung ist aktiviert und standardmäßig auf „Mittlere Entfernung“ eingestellt.

Unabhängig davon, ob die Schärfenachführung aktiviert oder deaktiviert ist, können Sie die Schärfe immer über DMX einstellen.

Klimarelevante Einstellungen

Das Gerät verfügt über die beiden folgenden Funktionen, um den klimatischen Bedingungen im Freien gerecht zu werden.

Schutz vor Sonnenlicht

Die automatische SUNLIGHT PROTECTION-Funktion des Geräts schließt automatisch zwei Blendschieber, wenn das Gerät länger als 60 Sekunden auf Blackout gedimmt wurde. Dies bietet einen gewissen Schutz der internen Komponenten des Geräts vor Schäden durch Sonnenlicht oder anderen starken Lichtquellen. Sobald der Dimmer geöffnet wird, öffnen sich die Blendschieber wieder.

Wir empfehlen, das Gerät am Ende jeder Show auf Null zu dimmen und dann 60 Sekunden zu warten, bis sich die Blendschieber schließen. Dies bietet einen gewissen Schutz, wenn die Geräte aus ihren Flightcases genommen werden und für kurze Zeit im Sonnenlicht stehen, während sie z. B. auf ihre Installation warten.

Wir empfehlen dennoch dringend, die Geräte immer mit der Vorderseite des Kopfes von der Sonne und anderen starken Lichtquellen weg zu halten.

Beachten Sie, dass die Öffnung der Blendschieber beim Öffnen des Dimmers für den Bruchteil einer Sekunde sichtbar ist. Wenn Sie dies bei einer Show, bei der das Gerät länger als 60 Sekunden verdunkelt ist, vermeiden möchten, deaktivieren Sie SUNLIGHT PROTECTION.

SUNLIGHT PROTECTION ist standardmäßig deaktiviert.

Aktivieren Sie den Sonnenlichtschutz mit automatischem Ausfahren der Blendschieber

Standby-Heizung

Wenn das Gerät bei zu kalten Temperaturen betrieben wird, können die Lager, andere bewegliche Teile und Schmiermittel des Geräts nicht richtig funktionieren und beschädigt werden. Die Funktion CLIMATE CONTROL → STANDBY HEATING bietet Ihnen die Möglichkeit, das Gerät zu schützen und eine gute Leistung zu gewährleisten, wenn die Umgebungstemperatur unter den Gefrierpunkt fällt.

- In der Grundeinstellung ON heizt das Gerät bei Temperaturen unter dem Gefrierpunkt konstant auf niedrigem Niveau. Das bedeutet, dass das Gerät nach einer Zeit, in der es nicht benutzt wurde und die Temperatur unter dem Gefrierpunkt lag, sofort wieder anlaufen kann.
- In der Einstellung OFF startet das Gerät nach dem Einschalten bei einer Umgebungstemperatur unter dem Gefrierpunkt zunächst eine Aufwärmsequenz, um das Fett und die Lager zu erwärmen, wenn es nicht benutzt wurde. Die mechanischen Effekte sind deaktiviert, bis das Gerät auf den Betriebstemperaturbereich aufgewärmt ist. Die Aufwärmzeit beträgt in der Regel 20 Minuten bei - 20° C und 40 Minuten bei - 40° C.

Entfeuchtung

Die Entfeuchtungsfunktion des Geräts reduziert die Luftfeuchtigkeit im Inneren des Geräts und verringert so das Risiko von Kondensation im Gerät. Unter bestimmten Umgebungsbedingungen kann sich hinter der Frontlinse eines IP 66 Scheinwerfers eine gewisse Menge an Kondenswasser bilden, was normalerweise kein Problem darstellt. Wenn jedoch Kondenswasser sichtbar wird, empfehlen wir Ihnen, so bald wie möglich eine Zwangsentfeuchtungssequenz (siehe unten) durchzuführen.

- In der Grundeinstellung ON erkennt das Gerät während des Betriebs automatisch eine zu hohe Luftfeuchtigkeit und führt eine Entfeuchtungssequenz durch, bevor der normale Betrieb wieder

möglich ist. Diese Funktion kann nützlich sein, wenn das Gerät in einer feuchten Umgebung mit langen Standby-Zeiten eingesetzt wird.

- In der Einstellung OFF ist die automatische Entfeuchtungsfunktion deaktiviert.

Sie können die Entfeuchtungssequenz jederzeit manuell mit dem Befehl SERVICE → FORCE DE- HUMDIFY starten. Beachten Sie, dass der normale Betrieb während der Entfeuchtungssequenz pausiert.

Wenn die Entfeuchtungsfunktion des Geräts ständig läuft, gibt es wahrscheinlich ein Leck, durch das Feuchtigkeit in das Gerät gelangt. Wenden Sie sich an Ihren Martin-Lieferanten, um Hilfe zu erhalten.

Drehung des Display-Inhalts

So stellen Sie die Ausrichtung des Bedienfelds ein:

1. Wählen Sie DISPLAY → DISPLAY ROTATION und drücken Sie ENTER.
2. Wählen Sie mit den Tasten DOWN und UP die Option NORMAL (Anzeige in normaler Ausrichtung) oder ROTATE 180° (Anzeige invertiert, damit sie besser lesbar ist, wenn Sie das Gerät mit senkrecht nach unten hängendem Kopf installieren).
3. Drücken Sie ENTER, um Ihre Wahl zu bestätigen (oder drücken Sie MENU, um den Vorgang zu beenden, ohne eine Änderung vorzunehmen).

Helligkeit des Displays

So stellen Sie die Helligkeit des Displays ein:

1. Wählen Sie DISPLAY → DISPLAY INTENSITY und drücken Sie ENTER.
2. Verwenden Sie die Tasten DOWN und UP, um die Helligkeit des Displays von 10% bis 100% einzustellen.
3. Drücken Sie ENTER, um Ihre Wahl zu bestätigen (oder drücken Sie MENU, um den Vorgang zu beenden, ohne eine Änderung vorzunehmen).

Temperatur-Einheit

Sie können die Temperatur in Grad Celsius oder Fahrenheit anzeigen:

1. Wählen Sie DISPLAY → TEMPERATURE UNIT und drücken Sie ENTER.
2. Verwenden Sie die Tasten DOWN und UP, um °C oder °F auszuwählen.
3. Drücken Sie ENTER, um Ihre Wahl zu bestätigen (oder drücken Sie MENU, um den Vorgang zu beenden, ohne eine Änderung vorzunehmen).

Zurücksetzen auf die Werkseinstellungen

So setzen Sie das Gerät auf die Werkseinstellungen zurück:

1. Wählen Sie im Menü DEFAULT SETTINGS die Option FACTORY DEFAULT und bestätigen Sie mit ENTER.
2. Wählen Sie mit den Tasten DOWN und UP die Option YES, um die von Ihnen vorgenommenen Einstellungen zu löschen und das Gerät auf die Werkseinstellungen zurückzusetzen, oder wählen Sie NO.
3. Drücken Sie ENTER, um Ihre Wahl zu bestätigen (oder drücken Sie MENU, um den Vorgang zu beenden, ohne eine Änderung vorzunehmen).

Beachten Sie, dass die Kalibrierungseinstellungen des Geräts davon nicht betroffen sind.

Gerätetest

Sie können eine automatische Sequenz ausführen, um alle Effekte des Geräts zu testen, oder einzelne Effekte manuell über die Bedienmenüs testen.

Automatischer Effekttest

Um einen vollständigen Test aller Effekte des Geräts durchzuführen:

1. Wählen Sie FIXTURE TEST → TEST ALL und drücken Sie ENTER. Der automatische Test wird ausgeführt.
2. Um den Test zu beenden und zur vorherigen Ebene zurückzukehren, drücken Sie MENU.

Manuelle Effekttests

Sie können einzelne Effekte auch manuell testen.

So testen Sie die LED-Dimmung:

1. Wählen Sie FIXTURE TEST → TEST DIMMER und drücken Sie ENTER.
2. Um den Test zu beenden und zur vorherigen Ebene zurückzukehren, drücken Sie MENU.

Um einen einzelnen Effekt zu testen:

1. Wählen Sie FIXTURE TEST → TEST EFFECTS und drücken Sie ENTER.
2. Verwenden Sie die Tasten DOWN und UP, um durch alle Effekte des Geräts zu blättern: CYAN, MAGENTA, YELLOW, CTO, COLOR (Farbrad), GOBO1 (rotierende Gobos auf Goborad 1), RGOBO1 (Rotation der rotierenden Gobos auf Goborad 1), GOBO2 (statische Gobos auf Goborad 2), ANIMATION usw.
3. Wenn Sie den Effekt erreicht haben, den Sie testen möchten, drücken Sie ENTER, um Ihre Auswahl zu bestätigen. Das Gerät führt nun einen automatischen Test dieses Effekts durch.
4. Drücken Sie MENU, um den Test zu beenden und zur Liste der Effekte zurückzukehren.

Um Pan und Tilt manuell zu testen:

1. Wählen Sie FIXTURE TEST → TEST PAN/TILT und dann entweder PAN oder TILT.
2. Drücken Sie ENTER. Das Gerät führt nun einen automatischen Test der Schwenk- und Neigefunktion durch.
3. Um den Test zu beenden und zur vorherigen Ebene zurückzukehren, drücken Sie MENU.

Geräte-Informationen

Einschaltzeit

1. Wählen Sie INFORMATION → POWER ON TIME und drücken Sie ENTER, um die Gesamtzahl der Stunden anzuzeigen, die das Gerät seit dem Verlassen des Werks eingeschaltet war.
2. Um zur vorherigen Ebene der Menüstruktur zurückzukehren, drücken Sie MENU.

LED-Betriebszeit

1. Wählen Sie INFORMATION → LED HOURS und drücken Sie ENTER, um die Gesamtzahl der Stunden anzuzeigen, die die LEDs seit der Auslieferung des Geräts eingeschaltet waren.
2. Um zur vorherigen Ebene der Menüstruktur zurückzukehren, drücken Sie MENU.

Firmware-Version

Um zu sehen, welche Softwareversion auf dem Gerät installiert ist:

1. Wählen Sie INFORMATION → SW VERSION und drücken Sie ENTER. Das Display zeigt die aktuell installierte Firmware-Version an.
2. Verwenden Sie die Tasten UP und DOWN, um durch die Firmware-Versionen zu blättern.
3. Um zur vorherigen Ebene der Menüstruktur zurückzukehren, drücken Sie MENU.

ID-Nummer des Geräts

Sie können eine benutzerdefinierte 4-stellige ID-Nummer für das Gerät festlegen, damit Sie es leichter identifizieren können. So verwalten Sie die ID-Nummer:

4. Wählen Sie INFORMATION → FIXTURE ID und drücken Sie ENTER. Auf dem Display wird die aktuelle Geräte-ID angezeigt.
5. Verwenden Sie die Tasten DOWN und UP, um die aktuelle Geräte-ID-Nummer zu erhöhen oder zu verringern, bis Sie die ID-Nummer erreichen, die Sie dem Gerät zuweisen möchten.
6. Drücken Sie ENTER, um die neue ID-Nummer zu bestätigen (oder drücken Sie MENU, um das Menü zu verlassen, ohne eine Änderung vorzunehmen).

Eindeutige RDM-ID-Nummer

Sie können die eindeutige, nicht rücksetzbare 12-stellige RDM-ID-Nummer des Geräts anzeigen. So zeigen Sie die RDM UID-Nummer an:

1. Wählen Sie INFORMATION → RDM UID und drücken Sie ENTER. Das Display zeigt die eindeutige RDM-ID-Nummer des Geräts an.
2. Drücken Sie MENU zum Beenden.

Seriennummer

Sie können die Seriennummer des Geräts anzeigen:

1. Wählen Sie INFORMATION → SERIAL NUMBER und drücken Sie ENTER. Das Display zeigt die Seriennummer des Geräts an.
2. Drücken Sie MENU zum Beenden.

Anzeige der Gerätetemperatur

Um die Temperatur des Geräts zu überprüfen:

1. Wählen Sie INFORMATION → TEMPERATUREN und drücken Sie ENTER. Das Gerät zeigt die aktuellen Temperaturen aller Platinen des Geräts an.
2. Um zur vorherigen Ebene der Menüstruktur zurückzukehren, drücken Sie MENU.

Anzeige des Gerätetyps

Zur Anzeige des Gerätetyps:

1. Wählen Sie INFORMATION → FIXTURE TYPE und drücken Sie ENTER.
2. Um zur vorherigen Ebene der Menüstruktur zurückzukehren, drücken Sie MENU.

DMX Live

Sie können die DMX-Werte anzeigen, die aktuell auf den einzelnen DMX-Kanälen des Geräts empfangen werden. Dies kann bei der Fehlersuche hilfreich sein.

So zeigen Sie die empfangenen DMX-Werte an:

1. Wählen Sie DMX LIVE und scrollen Sie mit den Tasten UP und DOWN durch die Werte, die auf den einzelnen Kanälen empfangen werden.
2. Um zur vorherigen Ebene der Menüstruktur zurückzukehren, drücken Sie MENU.

Zurücksetzen des Geräts

Sie können das gesamte Gerät in den Zustand zurücksetzen, in dem es sich beim Einschalten befand, oder nur die Effekte zurücksetzen.

- Um einen vollständigen Reset durchzuführen, wählen Sie MANUAL CONTROL → RESET → ALL, wählen Sie YES oder NO und drücken Sie ENTER. Das gesamte Gerät wird zurückgesetzt, als ob Sie es eingeschaltet hätten. Der vollständige Reset dauert einige Sekunden.
- Wenn Sie nur die Schwenk- und Neigefunktion zurücksetzen wollen, müssen Sie darauf vorbereitet sein, dass sich der Kopf über den gesamten Schwenk- und Neigebereich bewegt.

Wählen Sie MANUAL CONTROL → RESET → PAN/TILT und drücken Sie ENTER. Das Gerät führt einen Reset der Schwenk- und Neigebewegungen durch. Dieser Vorgang kann einige Sekunden dauern.

- Um nur die Effekte des Geräts zurückzusetzen, wählen Sie MANUAL CONTROL → RESET → EFFECTS und drücken Sie ENTER. Alle Effekte des Geräts werden zurückgesetzt. Das Zurücksetzen der Effekte dauert einige Sekunden.

Manuelle Steuerung

Sie können alle Effekte des Geräts, einschließlich Pan und Tilt, manuell steuern, ohne ein DMX-Signal zu benötigen.

Um das Gerät manuell zu steuern:

1. Wählen Sie MANUAL CONTROL und scrollen Sie dann mit den Tasten UP und DOWN zu dem Effekt, den Sie steuern möchten. Drücken Sie ENTER.
2. Verwenden Sie die Tasten UP und DOWN, einen DMX-Wert zwischen 000 und 255 auszuwählen. Drücken Sie ENTER, um diesen Wert zu bestätigen und zu senden.
3. Um zur Liste der Effekte zurückzukehren, drücken Sie MENU.
4. Wenn Sie andere Effekte zusammen mit dem ersten Effekt manuell steuern wollen, wiederholen Sie die Schritte 1. und 2. und 3. für die anderen Effekte.

Das Gerät zeigt die manuell eingestellten Effekte so lange an, bis Sie neue Werte für die manuelle Steuerung der Effekte einstellen.

Wenn Sie das Menü MANUAL CONTROL durch Drücken der Taste MENU verlassen, werden alle Effekte sofort gestoppt.

Wenn Sie das Gerät aus- und wieder einschalten, werden die Effekte wieder angezeigt.

Wenn Sie im manuellen Steuerungsmodus eine beliebige Taste auf dem Bedienfeld drücken, leuchtet das Display auf und zeigt die Meldung MANUAL CONTROL MODE an.

Deaktivieren des Pan- und Tilt-Feedbacks

Das Gerät verfügt über Sensoren zur Rückmeldung der Schwenk-/Neigeposition, um eine genaue Positionierung des Kopfes zu gewährleisten.

Das Pan/Tilt-Feedback ist standardmäßig aktiviert. Wenn Sie ein unerwartetes Positionierungsverhalten feststellen, kann es sinnvoll sein, das Feedbacksystem zu deaktivieren, indem Sie das Menü SERVICE öffnen und PAN/TILT FEEDBACK → OFF wählen.

Kalibrierungseinstellungen

Martin-Geräte werden im Werk justiert und kalibriert. Eine weitere Kalibrierung ist nur dann erforderlich, wenn die Geräte während des Transports ungewöhnlichen Erschütterungen ausgesetzt waren oder wenn die Ausrichtung durch normale Abnutzung nach längerem Gebrauch beeinträchtigt wurde. Sie können die Kalibrierung auch zur Feinabstimmung der Geräte für einen bestimmten Standort oder eine bestimmte Anwendung verwenden.

Im Menü SERVICE → CALIBRATION können Sie Werte in der Gerätesoftware definieren, um die Positionen von Pan, Tilt und Effekten relativ zu den DMX-Werten, die das Gerät empfängt, anzupassen. Mit dieser Kalibrierung können Sie die Geräte feinabstimmen und ein einheitliches Verhalten bei mehreren Geräten erreichen.

Sie können die Schärfe für jedes einzelne Gobo kalibrieren (eine Funktion, die besonders nützlich ist, wenn Sie eigene Gobos verwenden). Durch die Kalibrierung des Fokus an der offenen Goboposition können Sie den Strahl des Geräts zwischen weichem und hartem Rand einstellen, wenn kein Gobo projiziert wird.

Wir empfehlen die folgende Vorgehensweise, um die Kalibrierungseinstellungen des Geräts anzupassen:

1. Richten Sie ein Referenzgerät und die zu kalibrierenden Geräte auf eine ebene Fläche. Sie können ein Gerät nach dem anderen kalibrieren oder mehrere Geräte hintereinander aufstellen. Schalten Sie das Gerät ein und stellen Sie Pan, Tilt und Effekte auf die gleichen DMX-Werte.
2. Scrollen Sie bei jedem Gerät durch die Effekte im Menü SERVICE → CALIBRATION und stellen Sie die Position der Effekte ein, die kalibriert werden müssen, während Sie die Lichtleistung mit der des Referenzgeräts vergleichen. Der verfügbare Kalibrierungsbereich variiert je nach Effekt.
3. Nachdem Sie einen Wert ausgewählt haben, drücken Sie zur Bestätigung ENTER. Das Gerät merkt sich die neu eingestellten Kalibrierungswerte und die neuen Positionen werden durch das Aus- und Einschalten des Geräts nicht beeinflusst. Um zur Liste der Effekte zurückzukehren, drücken Sie MENU.

Laden der Werkskalibrierung

Das Gerät speichert die werkseitig eingestellten Kalibrierungswerte. Sie können jederzeit mit dem Befehl SERVICE → CALIBRATION → LOAD DEFAULTS → LOAD die von Ihnen definierten Kalibrierungswerte löschen und die werkseitigen Standardwerte neu laden.

Überschreiben der Werkskalibrierung

Es ist möglich, die werkseitig eingestellten Kalibrierungswerte zu überschreiben und durch die aktuell definierten Kalibrierungswerte zu ersetzen, aber seien Sie dabei vorsichtig. Wenden Sie sich bitte an den Martin Service, wenn Sie Fragen zur Durchführung dieser Änderung haben.

Wichtig! Das Überschreiben der werkseitig eingestellten Kalibrierungswerte durch benutzerdefinierte Werte ist dauerhaft. Wenn Sie einen benutzerdefinierten Wert eingestellt und den Befehl CALIBRATION → LOAD DEFAULTS → SAVE ausgeführt haben, können Sie den ursprünglichen Werksstandardwert nicht mehr wiederherstellen.

So überschreiben Sie die werkseitigen Standardkalibrierungswerte:

1. Stellen Sie neue Kalibrierungswerte für die Effekte ein, die Sie neu kalibrieren möchten, indem Sie sie wie oben beschrieben anpassen.
2. Wenden Sie den Befehl SERVICE → CALIBRATION → LOAD DEFAULTS → SAVE an.
3. Bestätigen Sie, dass Sie die werkseitigen Standardwerte dauerhaft überschreiben möchten, indem Sie den Befehl SERVICE → CALIBRATION → SAVE SETTING → SAVE ausführen.

Löschen aller werkseitig eingestellten Kalibrierungswerte

Sie können alle werkseitig eingestellten Kalibrierungswerte löschen und alle Kalibrierungswerte des Geräts auf Null zurücksetzen.

Wichtig! Das Setzen aller Standardkalibrierungswerte auf Null ist dauerhaft. Sie können die werkseitig voreingestellten Kalibrierungswerte nicht wiederherstellen, wenn Sie sie auf Null gesetzt haben.

So löschen Sie alle werkseitig eingestellten Kalibrierungswerte:

1. Führen Sie den Befehl SERVICE → CALIBRATION → CLEAR ALL VALUES → RESTORE aus.
2. Bestätigen Sie, dass Sie die werkseitigen Standardwerte dauerhaft löschen möchten, indem Sie den Befehl SERVICE → CALIBRATION → SAVE SETTING → SAVE ausführen.

Einstellungs kanal

Der Einstellungs kanal, der sowohl im Basic als auch im Extended DMX-Modus verfügbar ist, ermöglicht es Ihnen, die Geräteeinstellungen per DMX fernzusteuern. Er ermöglicht den Zugriff auf die meisten Einstellungen, die in den Steuer menüs verfügbar sind, sowie auf einige zusätzliche Einstellungen. Eine vollständige Liste der über diesen Kanal verfügbaren Einstellungen finden Sie unter „Einstellungs kanal“ auf Seite 48.

Dieser Abschnitt behandelt nur die Einstellungen, die nicht bereits im Abschnitt „Einrichten des Geräts über das Bedienfeld“ ab Seite 13 erläutert wurden.

Um einen Befehl auf dem Einstellungs kanal auszuführen, müssen Sie den gewünschten DMX-Wert einige Sekunden lang senden. Die benötigte Zeit ist im Abschnitt „Einstellungs kanal“ auf Seite 48 angegeben.

Parameter-Shortcuts

Wenn Sie Parameter-Shortcuts, auch Effekt-Shortcuts genannt, aktivieren, nehmen die Farb- und Goloräder den kürzesten Weg zwischen zwei Farben oder Gobos und kreuzen dabei gegebenenfalls die offene Position. Diese Einstellung führt zu den schnellsten Änderungen.

Wenn Sie die Parameter-Shortcuts deaktivieren, vermeiden die Farb- und Goloräder immer die offene Position, wenn sie von einer Farbe oder einem Gobo zu einem anderen wechseln. Dadurch wird das Aufblitzen von weißem Licht vermieden, wenn das Rad die offene Position passiert.

Display ausschalten

Sie können das Display des Geräts ausschalten, indem Sie einen DMX-Befehl über den Einstellungs kanal senden. Das Ausschalten des Displays reduziert die Ablenkung des Publikums.

Ruhezustand

Der Ruhezustand setzt die Lichtintensität auf Null und deaktiviert den Einsatz von Effekten. Er senkt den Stromverbrauch auf etwa 15 W und stellt eine wirtschaftliche Option dar, wenn das Gerät bei Nichtgebrauch weiterhin mit Strom versorgt werden soll. In einer Architektur- oder Architainment-Umgebung können Sie z. B. einen Cue an der Steuerung einrichten, der das Gerät in den Ruhezustand schaltet, wenn es nicht aktiv ist.

Wenn Sie das Gerät aus dem Ruhezustand holen, führt es einen vollständigen Reset aus.

Pan- und Tiltgrenzen

Mit den Pan- und Tiltgrenzen im Einstellungs kanal können Sie minimale und maximale Grenzen für den Pan- und Tilt-Winkel festlegen, um z. B. Geräte in der Nähe von Hindernissen (z. B. anderen Geräten oder Traversen) kollisionsfrei zu installieren, damit der Lichtstrahl nur einen bestimmten Bereich der Bühne oder des Sets trifft oder um zu vermeiden, dass das Gerät in die Augen des Publikums leuchtet. Wenn Sie Grenzen setzen, bleibt die Pan- und Tilt-Bewegung des Geräts in einem "sicheren Bereich" innerhalb dieser Grenzen.

Store lower pan limit und **Store upper pan limit** legen die Mindest- und Höchstgrenzen für den Schwenkbereich des Geräts fest. **Store lower tilt limit** und **Store upper tilt limit** bewirken dasselbe für den Neigebereich.

Um ein Limit zu setzen, bewegen Sie den Kopf über den Pan oder Tilt DMX-Kanal in die gewünschte Position und senden dann den entsprechenden **Store**-Befehl über den Einstellungs kanal. Sie müssen den **Store**-Befehl mindestens 1 Sekunde lang senden, um ihn zu aktivieren.

Beachten Sie, dass sich der Kopf beim Ausschalten des Geräts durch sein eigenes Gewicht in eine Position außerhalb der Schwenk- und Neigegrenzen bewegen kann.

Kunstlicht-Emulation

Bei der Tungsten-Emulation wird das weiße Licht des Geräts wärmer und der Warm-Shift wird bei niedrigeren Dimmwerten verstärkt. Ein Nachleuchteffekt wird nach dem Dimmen hinzugefügt. Dieser Modus vermittelt den Eindruck eines Geräts mit einer Glühlichtquelle.

Kalibrierung von Effekten über DMX

Sie können die Grundpositionen von Pan, Tilt und allen Effekten des Geräts per DMX einstellen, indem Sie im Einstellungskanal benutzerdefinierte Kalibrierungsoffsets festlegen.

Kalibrierungs-Offsets einstellen

Um die Position eines Effekts zu verändern, setzen Sie einen Offset:

1. Setzen Sie den Effekt per DMX auf einen bestimmten Wert (setzen Sie z.B. alle Geräte einer Gruppe auf den Zoom-Wert 200).
2. Wählen Sie **Enable calibration** im Einstellungskanal und senden Sie den Wert 5 Sekunden lang, um sie zu aktivieren.
3. Das Gerät registriert nun die aktuellen Positionen aller Effekte und hält sie dort. Um einen Effekt zum Einstellen auszuwählen, müssen Sie ihn zunächst aus seiner Halteposition lösen, indem Sie den Wert auf dem DMX-Kanal um +/- 10% verändern. Der Effekt kehrt dann in seine Halteposition zurück. Der DMX-Kanal des Effekts repräsentiert nun den vollen Kalibrierungsbereich. Der Bereich kann variieren, liegt aber normalerweise bei +/- 5%. In diesem Fall können Sie die Position des Effekts über den DMX-Kanal des Effekts (8 oder 16 bit) wie folgt einstellen:
 - DMX-Wert 0 = -5%
 - DMX-Wert 127/32767 = 0%
 - DMX-Wert 255/65535 = +5%.
4. Stellen Sie den Effekt so ein, dass er sich in der gewünschten Position befindet (z.B. stellen Sie den Zoom-Winkel an jedem Gerät der Gruppe so ein, dass der Winkel an allen Geräten identisch ist - dies ist die Position, die Sie erhalten, wenn Sie den DMX-Wert 200 senden).
5. Senden Sie für jeden Effekt, den Sie einstellen, 5 Sekunden lang den Befehl **Store XXX calibration** auf dem Einstellungskanal, um ihn zu aktivieren. Der neue Kalibrierungs-Offset ist nun im Speicher abgelegt.
6. Wenn Sie mit dem Einstellen der Kalibrierungs-Offsets fertig sind, senden Sie 5 Sekunden lang den Wert 0 auf dem Einstellungskanal, um die DMX-Kalibrierungsprozedur zu beenden und zur normalen DMX-Steuerung zurückzukehren.

Die gespeicherten Kalibrierungswerte werden durch das Aus- und Einschalten des Geräts oder durch ein Update der Gerätesoftware nicht verändert.

Wiederherstellung der Werkskalibrierung

Wenn Sie alle benutzerdefinierten Kalibrierungsoffsets löschen und die Offsets auf ihre Standardwerte zurücksetzen möchten:

1. Senden Sie auf dem Einstellungskanal 5 Sekunden lang den Befehl **Reset all calibration values to factory defaults**.
2. Das Gerät setzt alle Effekte auf die Standardkalibrierungswerte zurück.

Wenn Sie die Werkseinstellungen mit dem Befehl SERVICE → CALIBRATION → LOAD DEFAULTS → SAVE im Bedienfeld des Geräts überschrieben haben, kehrt das Gerät zu den Kalibrierungswerten zurück, die zu diesem Zeitpunkt als Standardwerte gespeichert waren. Der SAVE-Befehl im Bedienfeld des Geräts ersetzt die werkseitigen Kalibrierungseinstellungen dauerhaft durch die benutzerdefinierten Kalibrierungseinstellungen, die zu diesem Zeitpunkt angewendet werden.

RDM verwenden

Dieser Abschnitt beschreibt die RDM-Funktionen, die nicht bereits in den Abschnitten „Einrichten des Geräts über das Bedienfeld“ und „Einstellungskanal“ beschrieben wurden.

Der Abschnitt behandelt die Verwendung des Martin Companion zur Einrichtung und Verwaltung des ERA 700 Performance IP über RDM. Wir empfehlen die Verwendung des Martin Companion, aber die meisten handelsüblichen RDM-Steuerungen unterstützen den ERA 700 Performance IP ebenfalls. Wenden Sie sich an den Hersteller der Steuerung, wenn Sie den Martin ERA 700 Performance IP nicht in der Liste der unterstützten Geräte finden. Die genauen Abläufe und Befehlsnamen, die von den verschiedenen RDM-Steuerungen verwendet werden, variieren.

Einrichten einzelner oder mehrerer Geräte

Sie können das Verhalten eines einzelnen Geräts einstellen, indem Sie einen Unicast-RDM-Befehl an dieses Gerät senden, oder Sie können das Verhalten aller Geräte in der Datenverbindung einstellen, indem Sie einen Broadcast-RDM-Befehl an alle Geräte senden.

Martin Companion® und RDM

Für die Einrichtung von ERA 700 Performance IP über RDM empfehlen wir die Verwendung des **Martin Companion Cable** PC-to-DMX-Interface, das als Zubehör bei Martin erhältlich ist. Dieses Tool wird in den USB-Port eines Windows-PCs eingesteckt und über einen 5-poligen XLR-Stecker mit den Martin-Geräten über die DMX-Datenverbindung verbunden. Das Martin Companion Cable ist auf die **Martin Companion Software Suite** für Windows-PCs abgestimmt. Diese Software kann kostenlos von der Martin Webseite www.martin.com heruntergeladen werden. Der Martin Companion bietet immer die neuesten Funktionen und Firmware des ERA 700 Performance IP, wenn Ihr PC mit dem Internet verbunden ist.

Eine Anleitung zum Anschließen der Martin Companion Interfaces liegt dem Tool bei und kann auch von der Martin Webseite heruntergeladen werden.

Martin Companion bietet die folgenden Funktionen:

- Einfache PC-basierte Benutzeroberfläche
- Update der Geräte-Firmware
- RDM-Konfiguration und DMX-Adressierung
- Eigenständige Showprogrammierung mit automatischem Start beim Einschalten der Geräte.

RDM-Funktionen

Eine vollständige Liste der RDM-Funktionen, die die ERA 700 Performance IP unterstützen, finden Sie am Ende dieses Kapitels. Wir bezeichnen diese Funktionen mit dem spezifischeren Begriff „PIDs“ („Parameter IDs“).

Geräte-Erkennung

Bevor Sie mit den Geräten über RDM kommunizieren können, müssen Sie einen Scan-Befehl (Fixture Discovery Command) an alle Geräte in der Datenverbindung senden, damit die RDM-Steuerung sie identifizieren kann. Dazu wird die werkseitig eingestellte eindeutige Kennung (UID) jedes Geräts abgefragt. Dieser Vorgang kann einige Zeit in Anspruch nehmen, abhängig von der Anzahl der Geräte auf der Verbindung.

So identifizieren Sie die Geräte der Verbindung:

1. Prüfen Sie, ob die Geräte korrekt mit der RDM-Steuerung verbunden sind und ob alle Geräte mit Strom versorgt sind.
2. Senden Sie einen Discovery-Befehl über RDM (der Martin Companion tut dies automatisch, sobald die Datenleitung angeschlossen ist).
3. Geben Sie der Steuerung Zeit, die Geräte auf dem Link zu identifizieren und die Kommunikation mit den Geräten vorzubereiten.

Unterstützte Parameter

ERA 700 Performance IP können der RDM-Steuerung ihre unterstützten Steuerungsparameter mitteilen und kurze Informationen zu jedem Parameter liefern.

Beispiel: Einstellen einer DMX-Adresse

Sie können die DMX-Adresse eines Geräts (oder mehrerer Geräte) über die Datenverbindung via RDM einstellen. Eine Beispielprozedur aus dem Martin Companion v. 2.0 könnte wie folgt aussehen, aber die Prozedur variiert je nach verwendeter RDM-Steuerung:

4. Vergewissern Sie sich, dass die Geräte eingeschaltet und über die DMX/RDM-Verbindung miteinander verbunden sind.
5. Verbinden Sie das Martin Companion-Interface mit dem Computer und der DMX/RDM-Verbindung.
6. Starten Sie die Martin Companion Anwendung.
7. Navigieren Sie zur **RDM**-Ansicht im Martin Companion.
8. Warten Sie, bis das RDM-Discovery abgeschlossen ist. Dies geschieht automatisch, Sie müssen nur darauf warten, dass das Discovery-Symbol oben rechts aufhört zu blinken.
9. Navigieren Sie zur Registerkarte **Patch** und prüfen Sie die Spalten **Mode** und **Address**.
10. Aktualisieren Sie die Werte in diesen Spalten, um den DMX-Modus und/oder die DMX-Startadresse für die ausgewählten Geräte zu ändern.

Geräteinformationen

ERA 700 Performance IP können die folgenden Informationen an die RDM-Steuerung übermitteln:

- Grundlegende Geräteinformationen - Typ des Geräts.
- Name des Produkts und des Herstellers.
- Gerätebezeichnung und Geräte-ID - Diese Informationen können vom Benutzer bearbeitet werden, so dass ein einzelnes Gerät einen eigenen Namen und eine eigene ID-Nummer erhalten kann.
- Seriennummer - Dies ist eine werkseitig eingestellte Seriennummer, die nicht geändert werden kann.
- Aktuell installierte Firmware-Version.
- Liste der Temperatursensoren und Sensorwerte.
- Anzahl der Stunden, die das Gerät seit der Herstellung mit Strom versorgt wurde (nicht rücksetzbar).
- Anzahl der Ein- und Ausschaltvorgänge seit der Herstellung (nicht rücksetzbar).

Statusmeldungen

Der ERA 700 Performance IP verfügt über ein Selbstdiagnosesystem, das Probleme mit dem ordnungsgemäßen Betrieb oder der Sicherheit (z. B. eine Temperatur, die den sicheren Wert überschreitet) erkennt und diese als Status- oder Warnmeldungen übermittelt. Diese Meldungen können im Zusammenhang mit Service und Wartung nützlich sein. Die Fehlermeldungen erscheinen auf dem Display des Geräts, können aber auch über RDM abgerufen werden.

Statusmeldungen:

- Aufrufen einer Liste von Statusmeldungen, die das Gerät im Speicher abgelegt hat.
- Informationen zu den Meldungen abrufen.
- Gespeicherte Liste der Statusmeldungen löschen.

Verwaltung des Geräts

Die meisten Einstellungen und Funktionen des Geräts, die über das Bedienfeld und/oder den Einstellungskanal möglich sind, stehen auch über RDM zur Verfügung. Sie werden in den Abschnitten „Einrichten des Geräts über das Bedienfeld“ und „Einstellungskanal“ beschrieben.

Zusätzliche Funktionen sind jedoch nur über RDM verfügbar. Diese zusätzlichen Funktionen sind unten aufgeführt:

- Die **Ethernet Setup** PIDs ermöglichen eine erweiterte Steuerung der Netzwerkadressierungsfunktionen des Geräts.
- Die **Identify Device** PID lässt das Gerät blinken, damit Sie das Gerät im Rigg identifizieren können.
- Mit der **DMX Reset** PID können Sie festlegen, ob ein Reset-Befehl über DMX an das Gerät gesendet werden soll. Wenn Sie den **DMX Reset** deaktivieren, kann das Gerät nicht versehentlich zurückgesetzt werden, was eine große Störung während einer Show darstellen kann.
- Mit der **Display Errors** PID wird das Display des Geräts aufgeweckt und zeigt alle Fehlermeldungen an, auch wenn das Display abgedunkelt ist.
- Die **Auto Empty Water** PID aktiviert die automatische Entfeuchtungsfunktion.
- Die **Outdoor Actions** PID aktiviert die Zwangsentfeuchtungssequenz.
- Die **Fan Clean** PID aktiviert eine Sequenz, bei der die Lüfter mit voller Geschwindigkeit laufen, um Staub und Schmutz zu entfernen. Diese Funktion reinigt die Ventilatorflügel nicht vollständig, kann aber den größten Teil des angesammelten Staubs entfernen.

RDM-Funktionen

Der ERA 700 Performance IP unterstützt die folgenden RDM-PIDs:

PID	Name	Beschreibung	GET	SET
Device discovery				
0x0001	DISC_UNIQUE_BRANCH	Fixture discovery	N/A	N/A
0x0002	DISC_MUTE	Fixture discovery	N/A	N/A
0x0003	DISC_UN_MUTE	Fixture discovery	N/A	N/A
Device information				
0x0060	DEVICE_INFO	Get basic fixture info	✓	
0x0080	DEVICE_MODEL_DESCRIPTION	Product name	✓	
0x0081	MANUFACTURER_LABEL	Manufacturer name	✓	
0x0082	DEVICE_LABEL	Info label (user-settable)	✓	✓
0x8003	FIXTURE_ID	Fixture number (user-settable)	✓	✓
0x8700	SERIAL_NUMBER	Fixture serial number	✓	
0x00C0	SOFTWARE_VERSION_LABEL	Firmware version	✓	
0x0200	SENSOR_DEFINITION	Sensor description	✓	
0x0201	SENSOR_VALUE	Sensor value	✓	✓
0x0400	DEVICE_HOURS	Fixture hours (non-resettable)	✓	✓
0x0405	DEVICE_POWER_CYCLES	Fixture power cycles (non-resettable)	✓	✓
DMX setup				
0x00E0	DMX_PERSONALITY	DMX mode	✓	✓
0x00E1	DMX_PERSONALITY_DESCRIPTION	DMX mode details	✓	
0x00F0	DMX_START_ADDRESS	DMX start address	✓	✓
0x0121	SLOT_DESCRIPTION	DMX channel details	✓	

Ethernet setup				
0x0700	LIST_INTERFACES	List Ethernet ports	✓	
0x0701	INTERFACE_LABEL	Name of Ethernet port	✓	
0x0702	INTERFACE_HARDWARE_ADDRESS_TYPE1	MAC address of Ethernet Port	✓	
0x0703	IPV4_DHCP_MODE	Enable DHCP client	✓	
0x0705	IPV4_CURRENT_ADDRESS	Get current IP address	✓	
0x0706	IPV4_STATIC_ADDRESS	Set static IP address	✓	✓
0x0709	INTERFACE_APPLY_CONFIGURATION	Apply Ethernet configuration		✓
Device management				
0x0050	SUPPORTED_PARAMETERS	Parameter discovery	✓	
0x0051	PARAMETER_DESCRIPTION	Parameter discovery	✓	
0x0090	FACTORY_DEFAULTS	Reset to factory defaults	✓	✓
0x1000	IDENTIFY_DEVICE	Identify fixture in rig	✓	✓
0x1001	RESET_DEVICE	Reset fixture		✓
0x1020	PERFORM_SELFTEST	Run self-test	✓	✓
0x1021	SELF_TEST_DESCRIPTION	Self-test description	✓	
0x0500	DISPLAY_INVERT	Flip display	✓	✓
0x0501	DISPLAY_LEVEL	Set display intensity	✓	✓
0x0600	PAN_INVERT	Invert pan	✓	✓
0x0601	TILT_INVERT	Invert tilt	✓	✓
0x8310	DIMMER_CURVE	Set dimmer curve	✓	✓
0x8001	DMX_RESET	Enable fixture resettable via DMX	✓	✓
0x8301	EFFECT_SPEED	Set effects speed	✓	✓
0x8302	EFFECT_SHORTCUTS_ENABLE	Enable effect shortcuts (parameter shortcuts)	✓	✓
0x8308	DISPLAY_ERRORS_ENABLE	Show errors in display	✓	✓
0x8310	DIMMER_CURVE	Set dimmer curve	✓	✓
0x8311	FOCUS_TRACKING	Set focus tracking	✓	✓
0x8312	DISPLAY_AUTO_OFF	Enable display auto off	✓	✓
0x8329	HIBERNATION_MODE	Enable hibernation	✓	✓
0x832A	TUNGSTEN_MODE	Enable tungsten mode	✓	✓
0x8336	AUTO_EMPTY_WATER	Enable automatic de-humidifying	✓	✓

0x8337	OUTDOOR_ACTIONS	Forced de-humidifying (0 = Stop, 1 = N/A, 2 = Forced de-humidify, 3 = N/A)	✓	✓
0x8338	STANDBY_HEATING	Enable automatic standby heating	✓	✓
0x8400	PAN_TILT_SPEED	Set P/T speed	✓	✓
0x8402	PAN_TILT_LIMITATION_ENABLE	Enable P/T limits	✓	✓
0x8403	PAN_LIMITATION_MINIMUM	Pan minimum limit	✓	✓
0x8404	PAN_LIMITATION_MAXIMUM	Pan maximum limit	✓	✓
0x8405	TILT_LIMITATION_MINIMUM	Tilt minimum limit	✓	✓
0x8406	TILT_LIMITATION_MAXIMUM	Tilt maximum limit	✓	✓
0x8406	TILT_LIMITATION_MAXIMUM	Tilt maximum limit	✓	✓
0x8409	PAN_TILT_LIMITATION_RESET	Reset P/T limits	✓	✓
0x8603	FAN_CLEAN	Fan clean mode	✓	✓
0x8604	FAN_MODE	Fan mode	✓	✓
0x870A	STANDBY_HEATING	Standby heating	✓	✓
0x870B	SUNLIGHT_PROTECT	Automatic sunlight protection	✓	✓
Status messages				
0x0020	QUEUED_MESSAGE	Get queued messages	✓	
0x0030	STATUS_MESSAGES	Get status/error information	✓	
0x0031	STATUS_ID_DESCRIPTION	Status/error description	✓	
0x0032	CLEAR_STATUS_ID	Clear status/error queue		✓

Verwenden des Geräts



Warnung! Lesen Sie die Sicherheits- und Installationshinweise am Ende dieser Bedienungsanleitung und beachten Sie dabei besonders den Abschnitt Sicherheitshinweise, bevor Sie das Gerät in Betrieb nehmen.

Die Leistung von LEDs verändert sich wie bei allen Lichtquellen im Laufe vieler tausend Betriebsstunden. Wenn Sie Produkte benötigen, die sehr genaue Farbspezifikationen erfüllen, müssen Sie eventuell kleine Nachjustierungen an der Lichtsteuerung vornehmen.

Steuerung über DMX

Nachdem Sie die DMX-Modi und DMX-Adressen der Geräte über die Bedienfelder der Geräte oder über RDM eingestellt haben, können Sie die Geräte über die DMX-Steuerung steuern, die an die Installation angeschlossen ist.

Im Abschnitt „DMX Protokolle“ am Ende dieser Anleitung finden Sie Details zu den verfügbaren Steuerungsoptionen.

Menüs des Bedienfelds

Die Grundeinstellung ist **fett** dargestellt.

Menü-Ebene 1	Menü-Ebene 2	Menü-Ebene 3	Hinweise
DMX SETUP			
DMX ADDRESS	1 - 472		DMX-Adresse (Standardadresse = 1). Der DMX-Adressbereich ist begrenzt, so dass dem Gerät immer genügend DMX-Kanäle innerhalb der 512 verfügbaren zur Verfügung stehen.
CONTROL MODE	BASIC		Basic DMX-Modus
	EXTENDED		Extended DMX-Modus
PERSONALITY			
NET ADDRESS	UNIVERSE		Einstellen der Netzwerkadressierungsdaten des Geräts
	IP ADDRESS		
	SUBNET MASK		
NET SWITCH	OFF		Automatische Erkennung des Netzwerkprotokolls eingeschaltet
	ON		
PAN INVERSE	NO		Inverse DMX-Pan-Steuerung: rechts → links
	YES		
TILT INVERSE	NO		Inverse DMX-Tilt-Steuerung: abwärts → aufwärts
	YES		
PAN/TILT SPEED	STANDARD		Einstellen der Geschwindigkeit der Pan- und Tilt-Bewegung
	FAST		
	SMOOTH		
PAN/TILT LIMIT	PAN/TILT LIMIT = ON		Gespeicherte Begrenzungen aktivieren / deaktivieren
	PAN/TILT LIMIT = OFF		
	STORE LOWER PAN LIMIT		Pan- und Tilt-Grenzen speichern
	STORE UPPER PAN LIMIT		
	STORE LOWER TILT LIMIT		
	STORE UPPER TILT LIMIT		
RESET PAN/TILT LIMIT		Pan- und Tilt-Grenzen löschen	
DIMMER CURVE	LINEAR		Optisch lineare Dimmkurve
	SQUARE LAW		Quadratische Dimmkurve
	INV SQ LAW		Inverse quadratische Dimmkurve
	S-CURVE		S-Kurve (das Gerät emuliert die lineare RMS-Dimmkurve der Glühlampe)
DIMMING SPEED	FAST		Snap (schnelle Dimmggeschwindigkeit)
	SLOW		Fade (langsame Dimmggeschwindigkeit)
NO DATA MODE	BLACKOUT		Wenn die Datenverbindung unterbrochen wird, schließt sich der Dimmer
	HOLD		Wenn die Datenverbindung unterbrochen wird, speichert das Gerät den letzten empfangenen Datenwert.

SCENE CATCH	SCENE CATCH RECORD		Speichert alle aktuellen DMX Werte als Playback Szene
	SCENE CATCH ON		Aktiviert die aktuelle Playback-Szene nach einem Neustart oder Reset. DMX-Daten deaktivieren die Szenenwiedergabe bis zum nächsten Einschalten.
	SCENE CATCH OFF		Deaktiviert die Funktion.
COOLING MODE	REGULATED FANS		Lüfter temperaturgeregelt, Helligkeit unbeeinflusst
	FULL		Lüfter auf volle Drehzahl eingestellt
	MEDIUM		Lüfter auf mittlere Drehzahl eingestellt
	LOW		Lüfter auf niedrige Drehzahl eingestellt
	ULTRA LOW		Lüfter auf niedrigste Drehzahl eingestellt. Leistung auf 70 % reduziert und PWM auf 19200 Hz für geringste Geräusentwicklung.
FOCUS TRACKING	ENABLE NEAR DISTANCE		Fokus folgt Zoom-Position
	ENABLE MEDIUM DISTANCE		
	ENABLE FAR DISTANCE		
	DISABLE		
SUN PROTECT	OFF		Schutz vor Sonnenlicht mit automatischer Anwendung von zwei Blendschieber
	ON		
CLIMATE CONTROL	STANDBY HEATING	ON	Standby-Heizung EIN (Frostschutzfunktion, Gerät ist bei Temperaturen unter dem Gefrierpunkt sofort einsatzbereit)
		OFF	Standby-Heizung AUS (Gerät muss vor der Inbetriebnahme unter dem Gefrierpunkt vorheizen)
	DE-HUMIDIFY	ON	Entfeuchten = EIN (Standard) - (automatischer Klimatisierungsmodus)
		OFF	Entfeuchten = AUS
DISPLAY	DISPLAY ROTATION	NORMAL	Displayausrichtung normal
		ROTATE 180	Displayausrichtung um 180° gedreht
	DISPLAY INTENSITY	10-100	Einstellung der Anzeigeintensität in % (Grundwert = 100)
	TEMPERATURE UNIT	°C	Alle Temperaturanzeigen in °C
		°F	Alle Temperaturanzeigen in °F
	SCREEN LOCK	OFF	ON: Die Tasten des Bedienfelds werden sofort deaktiviert. Um die Sperre vorübergehend aufzuheben, drücken Sie die Tasten UP-DOWN-UP-DOWN-ENTER nacheinander. Um die Sperre dauerhaft aufzuheben, auf OFF stellen.
		ON	
DEFAULT SETTINGS			
FACTORY DEFAULT	NO		Alle Einstellungen (außer Kalibrierung) auf die Werkseinstellungen setzen
	YES		

FIXTURE TEST		
TEST ALL	TESTING	Test des gesamten Geräts durchführen
TEST DIMMER	DIMMER	Testsequenz nur für die LEDs ausführen. Um eine bestimmte LED-Gruppe zu testen, verwenden Sie die Tasten Up/Down, um durch die Gruppen zu blättern und zu pausieren. Drücken Sie Enter, um die Testsequenz erneut zu starten. Drücken Sie Menü, um den Test zu beenden.
TEST EFFECTS	CYAN	Testsequenz von Effekten ausführen. Um einen bestimmten Effekt zu testen, verwenden Sie die Tasten Up/Down, um durch die Effekte zu blättern und zu pausieren. Drücken Sie Enter, um die Testsequenz erneut zu starten. Drücken Sie Menü, um den Test zu beenden. *GOBO1 = Test rotierendes Goborad RGOBO1 = Test rotierende Gobos GOBO 2 = Test statisches Goborad
	MAGENTA	
	YELLOW	
	CTO	
	COLOR	
	GOBO1*	
	RGOBO1*	
	GOBO2*	
	... durch die Effekte blättern ...	
	BLADE4 POSITION	
BLADE4 ANGLE		
TEST PAN/TILT	PAN	Test der Pan-Funktionen. Drücken Sie Menü, um den Test zu beenden.
	TILT	Test der Tilt-Funktionen. Drücken Sie Menü, um den Test zu beenden.
INFORMATION		
POWER ON TIME	xxxxxH	Betriebsstunden seit Herstellung des Geräts (nicht rücksetzbar)
LED HOURS	xxxxxH	LED-Betriebsstunden seit Herstellung des Geräts (nicht rücksetzbar)
SW VERSION	Vxx	Anzeige der aktuell aktiven Softwareversion
FIXTURE ID	0 - 9999	Vom Benutzer einstellbare Geräte-ID-Nummer
RDM UID	XXXXXXXXXXXX	Zeigt die eindeutige RDM-ID des Geräts
MAC ADDRESS	XX.XX.XX.XX.XX.XX	Zeigt die MAC-Adresse des Geräts.
SERIAL NUMBER	XXXXXXXXXXXX	Zeigt die Seriennummer des Geräts.
SENSOR	LED TEMP: XXX°C ... BASE HUMI: XXX%	Zeigt die Werte aller Temperatur- und Feuchtigkeitssensoren des Geräts.
FAN SPEED	BASE1: XXX RPM ... HEAD4: XXX RPM	Zeigt die Drehzahl der Lüfter des Geräts.
FIXTURE TYPE	ERA 700 Performance IP	Anzeige des Gerätetyps

DMX LIVE			
STROBE	0 - 255		Blättern, um die auf jedem DMX-Kanal empfangenen Werte zu sehen
DIMMER	0 - 255		
DIMMER FINE	0 - 255		
CYAN	0 - 255		
CYAN FINE	0 - 255		
... durch die Kanäle blättern ...	0 - 255		
BLADE4 ANGLE	0 - 255		
BLADE ROT	0 - 255		
PAN	0 - 255		
PAN FINE	0 - 255		
TILT	0 - 255		
TILT FINE	0 - 255		
FUNCTION	1 - 255		
MANUAL CONTROL			
RESET	ALL	NO	Gerät zurücksetzen
		YES	
	PAN / TILT	NO	Zurücksetzen der Schwenk- und Neigebewegung
		YES	
	EFFECTS	NO	Alle Effekte zurücksetzen
		YES	
STROBE	0-255		Blättern, um jeden Effekt auszuwählen und manuell zu steuern
DIMMER	0-255		
DIMMER FINE	0-255		
CYAN	0-255		
CYAN FINE	0-255		
... durch die Effekte blättern 0-255 ...		
BLADE4 POSITION	0-255		
BLADE4 ANGLE	0-255		
BLADE ROT	0-255		
PAN	0-255		
PAN FINE	0-255		
TILT	0-255		
TILT FINE	0-255		

SERVICE			
PAN/TILT FEEDBACK	OFF		Pan/Tilt-Feedback-Sensoren ausschalten
	ON		Pan/Tilt-Feedback-Sensoren einschalten
CALIBRATION	PAN	-128 -> 127	Jeden Effekt kalibrieren
	TILT	-128 -> 127	
	CYAN	-128 -> 127	
	... durch die Effekte blättern ...	-128 -> 127	
	BLADE4 POSITION	-128 -> 127	
	BLADE4 ANGLE	-128 -> 127	

CALIBRATION (Fortsetzung)	LOAD DEFAULTS	LOAD	Laden der Werkskalibrierung (oder der Kalibrierung, die mit SAVE gespeichert wurde, wenn die Werkskalibrierung überschrieben wurden)
		SAVE	Speichern der aktuellen benutzerdefinierten Kalibrierung als Standard-einstellungen (ein SAVE SETTING → SAVE-Befehl ist zur Bestätigung erforderlich). Wichtig! Die Anwendung von LOAD DEFAULTS → SAVE und die Bestätigung mit SAVE SETTING → SAVE überschreibt die Werkskalibrierung dauerhaft und sollte normalerweise nur vom Martin Service verwendet werden!
	SAVE SETTING	SAVE	Bestätigen Sie alle Änderungen an den Kalibrierungswerten und alle Änderungen, die Sie in den Menüs LOAD DEFAULTS und CLEAR ALL VALUES vorgenommen haben
	CLEAR ALL VALUES	RESTORE	Setzen Sie alle Kalibrierungswerte auf Null zurück. (Ein Befehl SAVE SETTINGS → SAVE ist zur Bestätigung erforderlich). Wichtig! Die Anwendung von CLEAR ALL VALUES → RESTORE und die Bestätigung mit SAVE SETTING → SAVE überschreibt dauerhaft die Werkskalibrierung und sollte normalerweise nur vom Martin Service verwendet werden!
DE-HUMIDIFY	FORCE DE-HUMIDIFY		Stoppen Sie den normalen Betrieb, führen Sie die Entfeuchtungssequenz durch und kehren Sie zum normalen Betrieb zurück, wenn die Sequenz abgeschlossen ist.
	STOP DE-HUMIDIFY		Stoppen Sie die Zwangsentfeuchtungssequenz jederzeit

DMX Protokolle

Basic DMX-Modus

42 DMX Kanäle

Kanal	DMX-Wert	Funktion	Fade-typ	Grundwert
1	0–19	Strobe / Shutter Shutter geschlossen	Fade	30
	20–49	Shutter offen		
	50–200	Strobe (langsam → schnell)		
	201–210	Shutter offen		
	211–255	Zufälliger Strobe (langsam → schnell)		
2	0–65535	Dimmer Geschlossen → Offen	Fade	0
3				
4	0–65535	Cyan 0 → 100%	Fade	0
5				
6	0–65535	Magenta 0 → 100%	Fade	0
7				
8	0–65535	Yellow 0 → 100%	Fade	0
9				
10	0–65535	CTO Offen (6500 K) → Warm (2700 K)	Fade	0
11				
12	0	Farbrad Vollfarben Offen	Snap	0
	1	Farbe 1 (Rot)		
	2	Farbe 2 (Dunkelblau)		
	3	Farbe 3 (Dunkelgrün)		
	4	Farbe 4 (Lavendel)		
	5	Farbe 5 (Tieforange)		
	6	Farbe 6 (CRI)		
	7	Farbe 7 (Kongoblau)		
	8-23	<i>Keine Funktion</i>		
		Kontinuierlicher Farbwechsel		
	24	Offen		
	25–35	Offen → Farbe 1		
	36	Farbe 1 (Rot)		
	37–47	Farbe 1 → Farbe 2		
	48	Farbe 2 (Dunkelblau)		
49–59	Farbe 2 → Farbe 3			
60	Farbe 3 (Dunkelgrün)			
61–71	Farbe 3 → Farbe 4			
72	Farbe 4 (Lavendel)			
73–83	Farbe 4 → Farbe 5			
84	Farbe 5 (Tieforange)			
85–95	Farbe 5 → Farbe 6			
96	Farbe 6 (CRI)			

<p style="text-align: center;">12 Forts.</p>	<p>97–107 108 109–119 120 121–127</p> <p>128–135 136–143 144–151 152–159 160–167 168–175 176–183 184–191</p> <p>192–214 215–216 217–239</p> <p>240 241–255</p>	<p>Farbe 6 → Farbe 7 Farbe 7 (Kongoblau) Farbe 7 → Offen Offen <i>Keine Funktion</i> Farbrad Shake Offen shake langsam → schnell Farbe 1 (Rot) shake langsam → schnell Farbe 2 (Dklblau) shake langsam → schnell Farbe 3 (Dklgrün) shake langsam → schnell Farbe 4 (Lavender) langsam → schnell Farbe 5 (Dklorange) langsam → schnell Farbe 6 (CRI) shake langsam → schnell Farbe 7 (Kongoblau) shake langsam → schnell Kontinuierliche Farbraddrehung UZ, schnell → langsam Stop (Rad stoppt auf aktueller Position) GUZ, langsam → schnell Zufällige Farbe Stop (Rad stoppt auf aktueller Position) Zufälliger Wechsel, langsam → schnell</p>	<p style="text-align: center;">Snap</p>	<p style="text-align: center;">0</p>
<p style="text-align: center;">13</p>	<p>0 1 2 3 4 5 6 7 8–127</p> <p>128–136 137–145 146–154 155–163 164–172 173–181 182–190 191</p> <p>192–215 216–239</p> <p>240 241–255</p>	<p>Goborad 1 (drehbare Gobos) Gobowahl, Bewegung Gobowahl (<i>Indexwinkel oder Drehung auf den nächsten zwei Kanälen einstellen</i>) Offen Gobo 1 (Tri Array) Gobo 2 (Ker Pow) Gobo 3 (Mirror Block) Gobo 4 (Stretched Out) Gobo 5 (Point and Curve) Gobo 6 (Pandora's Cluster) Gobo 7 (Limbo) <i>Keine Funktion</i> Gobo shake (<i>zusätzliche Indizierung oder Drehung auf den nächsten zwei Kanälen</i>) Gobo 1 (Tri Array) langsam → schnell Gobo 2 (Ker Pow) langsam → schnell Gobo 3 (Mirror Block) langsam → schnell Gobo 4 (Stretched Out) langsam → schnell Gobo 5 (Point and Curve) langsam → schnell Gobo 6 (Pandora's Cluster) langsam → schnell Gobo 7 (Limbo) langsam → schnell <i>Keine Funktion</i> Goboraddrehung (<i>Index oder Drehung der Gobos auf den nächsten zwei Kanälen</i>) UZ Goboraddrehung, schnell → langsam GUZ Goboraddrehung, langsam → schnell Zufälliges Gobo (<i>Index der Gobos auf den nächsten zwei Kanälen</i>) Stop (Goborad stoppt auf aktuellem Gobo – keine Split-Gobos) Zufälliges Gobo, langsam → schnell</p>	<p style="text-align: center;">Snap</p>	<p style="text-align: center;">0</p>

14	0–32767	Goborad 1 (drehbare Gobos) Gobowinkel / Drehung und Richtung Gobo Indizierung 0 = -180°, 16384 = 0°, 32767 = +180° Gobodrehung UZ Gobodrehung, schnell → langsam Stop (Gobo stoppt auf aktueller Position) GUZ Gobodrehung, langsam → schnell	Fade	16384
15	32768 - 49150 49151 - 49152 49153 - 65535			
6	0 1 2 3 4 5 6 7 8 9–23 24 25–34 35 36–45 46 47–56 57 58–67 68 69–78 79 80–89 90 91–100 101 102–111 112 113–122 123 124–127 128–134 135–141 142–148 149–155 156–162 163–169 170–176 177–183 184–190 191 192–214 215–216 217–239 240 241–255	Goborad 2 (statische Gobos), Auswahl Volle Gobos Offen Gobo 1 (Window Perspective) Gobo 2 (Dots and Dashes) Gobo 3 (Wurly Curly) Gobo 4 (Lava Shimmer) Gobo 5 (Wool Ball) Gobo 6 (Pave the Way) Gobo 7 (Square Perspective) Gobo 8 (Paint Play) Keine Funktion Goborad, Indizierung (Split-Gobos) Offen Open → Gobo 1 Gobo 1 (Window Perspective) Gobo 1 → Gobo 2 Gobo 2 (Dots and Dashes) Gobo 2 → Gobo 3 Gobo 3 (Wurly Curly) Gobo 3 → Gobo 4 Gobo 4 (Lava Shimmer) Gobo 4 → Gobo 5 Gobo 5 (Wool Ball) Gobo 5 → Gobo 6 Gobo 6 (Pave the Way) Gobo 6 → Gobo 7 Gobo 7 (Square Perspective) Gobo 7 → Gobo 8 Gobo 8 (Paint Play) Gobo 8 → Open Offen Keine Funktion Goborad, Shake Um Offen langsam → schnell Um Gobo 1 langsam → schnell Um Gobo 2 langsam → schnell Um Gobo 3 langsam → schnell Um Gobo 4 langsam → schnell Um Gobo 5 langsam → schnell Um Gobo 6 langsam → schnell Um Gobo 7 langsam → schnell Um Gobo 8 langsam → schnell Keine Funktion Goborad, Drehung UZ Goboraddrehung, schnell → langsam Stop (Rad stoppt auf aktueller Position) GUZ Goboraddrehung, langsam → schnell Zufälliges Gobo Stop (Rad stoppt auf aktuellem Gobo) Zufälliges Gobo, langsam → schnell	Snap	0

17	0 1 2–127 128–191 192–255	Animationsrad Schrittweise in den Strahlengang Offen Im Strahlengang <i>Keine Funktion</i> Langsames Schütteln Schütteln Animationsrad, langsam → schnell (Mittelpunkt auf nächstem Kanal einstellen) <i>Keine Funktion</i>	Snap	0
18	0–63 64 65–127 128–190 191–192 193–255	Animationsrad Indizierung / Drehung Index-Position oder Mittelpunkt (wenn auf vorigem Kanal gewählt) -180° bis -1° 0° 1° bis 180° Animationsrad, Drehung UZ, schnell → langsam Stop (Rad stoppt auf aktueller Position) GUZ, langsam → schnell	Fade	128
19	0–255	Frost 1 (Leicht) Kein Frost → Leichter Frost	Fade	0
20	0–255	Frost 2 (Stark) Kein Frost → starker Frost	Fade	0
21	0 1 2 3–127 128–159 160–191 192–255	Prismenwahl Schrittweise Wahl Offen Prisma 1 im Strahlengang Prisma 2 im Strahlengang <i>Keine Funktion</i> Prisma, Shake Prisma 1, langsam → schnell Prisma 2, langsam → schnell Raddrehung <i>Keine Funktion</i>	Snap	0
22	0–63 64 65–127 128–190 191–192 193–255	Prisma, Indizierung / Drehung Kontinuierliche Indizierung -180° bis -1° 0° 1° bis 180° Prismendrehung UZ, schnell → langsam Stop (Prisma stoppt auf aktueller Position) GUZ, langsam → schnell	Fade	64
23	0–200 201–225 226–230 231–255	Iris Offen → geschlossen Animiert, schnell → langsam Iris stoppt auf aktueller Position Umgekehrt animiert, langsam → schnell	Fade	0

24	0-65535	Zoom Weit → eng	Fade	32768
25				
26	0-65535	Fokus Unendlich → nah	Fade	32768
27				
28	0-255	Blendschieber 1 Position Ausgefahren → Eingefahren	Fade	0
29	0-126 127-128 129-255	Blendschieber 1 Winkel Minimum Parallel Maximum	Fade	32768
30	0-255	Blendschieber 2 Position Ausgefahren → Eingefahren	Fade	0
31	0-126 127-128 129-255	Blendschieber 2 Winkel Minimum Parallel Maximum	Fade	32768
32	0-255	Blendschieber 3 Position Ausgefahren → Eingefahren	Fade	0
33	0-126 127-128 129-255	Blendschieber 3 Winkel Minimum Parallel Maximum	Fade	32768
34	0-255	Blendschieber 4 Position Ausgefahren → Eingefahren	Fade	0
35	0-126 127-128 129-255	Blendschieber 4 Winkel Minimum Parallel Maximum	Fade	32768
36	0-126 127-128 129-255	Blendschieber, Drehung Minimum Parallel Maximum	Fade	32768
37	0-65535	Pan Links → rechts	Fade	32768
38				
39	0-65535	Tilt Aufwärts → abwärts	Fade	32768
40				
41	Einstellungen (siehe Einstellungskanal auf Seite 48)			
42	0 1-127 128 129-254 255	LED PWM Frequenz Reserviert, -2.8% Variabel -2.8% – 0% 3600 Hz Variabel 0% – +2.8% 19200 Hz	Fade	128

Extended DMX-Modus

54 DMX Kanäle

Kanal	DMX-Wert	Funktion	Fade-typ	Grundwert
1	0–19	Strobe / Shutter Shutter geschlossen	Fade	30
	20–49	Shutter offen		
	50–200	Strobe (langsam → schnell)		
	201–210	Shutter offen		
	211–255	Zufälliger Strobe (langsam → schnell)		
2	0–65535	Dimmer Geschlossen → Offen	Fade	0
3				
4	0–65535	Cyan 0 → 100%	Fade	0
5				
6	0–65535	Magenta 0 → 100%	Fade	0
7				
8	0–65535	Yellow 0 → 100%	Fade	0
9				
10	0–65535	CTO Offen (6500 K) → Warm (2700 K)	Fade	0
11				
12	0	Farbrad Vollfarben Offen	Snap	0
	1	Farbe 1 (Rot)		
	2	Farbe 2 (Dunkelblau)		
	3	Farbe 3 (Dunkelgrün)		
	4	Farbe 4 (Lavendel)		
	5	Farbe 5 (Tieforange)		
	6	Farbe 6 (CRI)		
	7	Farbe 7 (Kongoblau)		
	8-23	<i>Keine Funktion</i>		
		Kontinuierlicher Farbwechsel		
	24	Offen		
	25–35	Offen → Farbe 1		
	36	Farbe 1 (Rot)		
	37–47	Farbe 1 → Farbe 2		
	48	Farbe 2 (Dunkelblau)		
49–59	Farbe 2 → Farbe 3			
60	Farbe 3 (Dunkelgrün)			
61–71	Farbe 3 → Farbe 4			
72	Farbe 4 (Lavendel)			
73–83	Farbe 4 → Farbe 5			
84	Farbe 5 (Tieforange)			
85–95	Farbe 5 → Farbe 6			
96	Farbe 6 (CRI)			

<p>12 Forts.</p>	<p>97–107 108 109–119 120 121–127</p> <p>128–135 136–143 144–151 152–159 160–167 168–175 176–183 184–191</p> <p>192–214 215–216 217–239</p> <p>240 241–255</p>	<p>Farbe 6 → Farbe 7 Farbe 7 (Kongoblau) Farbe 7 → Offen Offen <i>Keine Funktion</i> Farbrad Shake Offen shake langsam → schnell Farbe 1 (Rot) shake langsam → schnell Farbe 2 (Dklblau) shake langsam → schnell Farbe 3 (Dklgrün) shake langsam → schnell Farbe 4 (Lavender) langsam → schnell Farbe 5 (Dklorange) langsam → schnell Farbe 6 (CRI) shake langsam → schnell Farbe 7 (Kongoblau) shake langsam → schnell Kontinuierliche Farbraddrehung UZ, schnell → langsam Stop (Rad stoppt auf aktueller Position) GUZ, langsam → schnell Zufällige Farbe Stop (Rad stoppt auf aktueller Position) Zufälliger Wechsel, langsam → schnell</p>	<p>Snap</p>	<p>0</p>
<p>13</p>	<p>0 1 2 3 4 5 6 7 8–127</p> <p>128–136 137–145 146–154 155–163 164–172 173–181 182–190 191</p> <p>192–215 216–239</p> <p>240 241–255</p>	<p>Goborad 1 (drehbare Gobos) Gobowahl, Bewegung Gobowahl (<i>Indexwinkel oder Drehung auf den nächsten zwei Kanälen einstellen</i>) Offen 0 Gobo 1 (Tri Array) 1 Gobo 2 (Ker Pow) 2 Gobo 3 (Mirror Block) 3 Gobo 4 (Stretched Out) 4 Gobo 5 (Point and Curve) 5 Gobo 6 (Pandora's Cluster) 6 Gobo 7 (Limbo) 7 8–127 <i>Keine Funktion</i> Gobo shake (<i>zusätzliche Indizierung oder Drehung auf den nächsten zwei Kanälen</i>) Gobo 1 (Tri Array) langsam → schnell Gobo 2 (Ker Pow) langsam → schnell Gobo 3 (Mirror Block) langsam → schnell Gobo 4 (Stretched Out) langsam → schnell Gobo 5 (Point and Curve) langsam → schnell Gobo 6 (Pandora's Cluster) langsam → schnell Gobo 7 (Limbo) langsam → schnell <i>Keine Funktion</i> Goboraddrehung (<i>Index oder Drehung der Gobos auf den nächsten zwei Kanälen</i>) UZ Goboraddrehung, schnell → langsam GUZ Goboraddrehung, langsam → schnell Zufälliges Gobo (<i>Index der Gobos auf den nächsten zwei Kanälen</i>) 240 Stop (Goborad stoppt auf aktuellem Gobo – keine Split-Gobos) 241–255 Zufälliges Gobo, langsam → schnell</p>	<p>Snap</p>	<p>0</p>

14	0–32767	Goborad 1 (drehbare Gobos) Gobo-Indexwinkel / Drehung und Richtung Gobo Indizierung 0 = -180°, 16384 = 0°, 32767 = +180° Gobodrehung UZ Gobodrehung, schnell → langsam Stop (Gobo stoppt auf aktueller Position) GUZ Gobodrehung, langsam → schnell	Fade	16384
15	32768 - 49150 49151 - 49152 49153 - 65535			
16	0 1 2 3 4 5 6 7 8 9–23 24 25–34 35 36–45 46 47–56 57 58–67 68 69–78 79 80–89 90 91–100 101 102–111 112 113–122 123 124–127 128–134 135–141 142–148 149–155 156–162 163–169 170–176 177–183 184–190 191 192–214 215–216 217–239 240 241–255	Goborad 2 (statische Gobos), Auswahl Volle Gobos Offen Gobo 1 (Window Perspective) Gobo 2 (Dots and Dashes) Gobo 3 (Wurly Curly) Gobo 4 (Lava Shimmer) Gobo 5 (Wool Ball) Gobo 6 (Pave the Way) Gobo 7 (Square Perspective) Gobo 8 (Paint Play) Keine Funktion Goborad, Indizierung (Split-Gobos) Offen Offen → Gobo 1 Gobo 1 (Window Perspective) Gobo 1 → Gobo 2 Gobo 2 (Dots and Dashes) Gobo 2 → Gobo 3 Gobo 3 (Wurly Curly) Gobo 3 → Gobo 4 Gobo 4 (Lava Shimmer) Gobo 4 → Gobo 5 Gobo 5 (Wool Ball) Gobo 5 → Gobo 6 Gobo 6 (Pave the Way) Gobo 6 → Gobo 7 Gobo 7 (Square Perspective) Gobo 7 → Gobo 8 Gobo 8 (Paint Play) Gobo 8 → Open Offen Keine Funktion Goborad, Shake Um Offen langsam → schnell Um Gobo 1 langsam → schnell Um Gobo 2 langsam → schnell Um Gobo 3 langsam → schnell Um Gobo 4 langsam → schnell Um Gobo 5 langsam → schnell Um Gobo 6 langsam → schnell Um Gobo 7 langsam → schnell Um Gobo 8 langsam → schnell Keine Funktion Goborad, Drehung UZ Goboraddrehung, schnell → langsam Stop (Rad stoppt auf aktueller Position) GUZ Goboraddrehung, langsam → schnell Zufälliges Gobo Stop (Rad stoppt auf aktuellem Gobo) Zufälliges Gobo, langsam → schnell	Snap	0

17	0	Animationsrad Schrittweise in den Strahlengang Offen Im Strahlengang <i>Keine Funktion</i> Langsames Schütteln Schütteln Animationsrad, langsam → schnell (Mittelpunkt auf nächstem Kanal einstellen) <i>Keine Funktion</i>	Snap	0
	1			
	2–127			
	128–191			
18	0–16383	Animationsrad Indizierung / Drehung Index-Position oder Mittelpunkt (wenn auf vorigem Kanal gewählt) -180° bis -1° 0° 1° bis 180°	Fade	128
	16384			
19	16385–32767	Animationsrad, Drehung UZ, schnell → langsam Stop (Rad stoppt auf aktueller Position) GUZ, langsam → schnell		
	32768–49150			
	49151–49152 49153–65535			
20	0–255	Frost 1 (Leicht) Kein Frost → Leichter Frost	Fade	0
21	0–255	Frost 2 (Stark) Kein Frost → starker Frost	Fade	0
22	0	Prismenwahl Schrittweise Wahl Offen Prisma 1 im Strahlengang Prisma 2 im Strahlengang <i>Keine Funktion</i> Prisma, Shake Prisma 1, langsam → schnell Prisma 2, langsam → schnell Raddrehung <i>Keine Funktion</i>	Snap	0
	1			
	2			
	3–127			
	128–159			
	160–191			
23	0–16383	Prisma, Indizierung / Drehung Kontinuierliche Indizierung -180° bis -1° 0° 1° bis 180°	Fade	128
	16384			
24	16385–32767	Prismendrehung UZ, schnell → langsam Stop (Prisma stoppt auf aktueller Position) GUZ, langsam → schnell		
	32768–49150			
	49151–49152 49153–65535			
25	0–49151	Iris Offen → geschlossen Pulsierend Öffnen Stop (Iris stoppt auf aktueller Position) Pulsierend Öffnen, langsam → schnell Pulsierend Schließen Stop (Iris stoppt auf aktueller Position) Pulsierend Schließen, langsam → schnell	Fade	0
	49152			
26	49153–57343			
	57344			
	57345–65535			

27		Zoom		
28	0-65535	Weit → eng	Fade	32768
29		Fokus		
30	0-65535	Unendlich → nah	Fade	32768
31		Blendschieber 1 Position		
32	0-65535	Ausgefahren → Eingefahren	Fade	0
33	0-32766	Blendschieber 1 Winkel		
	32767-32768	Minimum	Fade	32768
34	32769-65535	Parallel		
		Maximum		
35		Blendschieber 2 Position		
36	0-65535	Ausgefahren → Eingefahren	Fade	0
37	0-32766	Blendschieber 2 Winkel		
	32767-32768	Minimum	Fade	32768
38	32769-65535	Parallel		
		Maximum		
39		Blendschieber 3 Position		
40	0-65535	Ausgefahren → Eingefahren	Fade	0
41	0-32766	Blendschieber 3 Winkel		
	32767-32768	Minimum	Fade	32768
42	32769-65535	Parallel		
		Maximum		
43		Blendschieber 4 Position		
44	0-65535	Ausgefahren → Eingefahren	Fade	0
45	0-32766	Blendschieber 4 Winkel		
	32767-32768	Minimum	Fade	32768
46	32769-65535	Parallel		
		Maximum		
47	0-32766	Blendschieber, Drehung		
	32767-32768	Minimum	Fade	32768
48	32769-65535	Parallel		
		Maximum		
49		Pan		
50	0-65535	Links → rechts	Fade	32768
51		Tilt		
52	0-65535	Aufwärts → abwärts	Fade	32768
53	Einstellungen (siehe Einstellungskanal auf Seite 48)			
54	0 1-127 128 129-254 255	LED PWM Frequenz Reserviert, -2.8% Variabel -2.8% – 0% 3600 Hz Variabel 0% – +2.8% 19200 Hz	Fade	128

Einstellungs kanal

In der folgenden Tabelle sind die über DMX verfügbaren Steuerungs-/Einstellungsfunktionen aufgeführt. Sie sind wie folgt implementiert:

- Im Basic DMX-Modus: auf Kanal 41
- Im Extended DMX-Modus: auf Kanal 53

Die Standardeinstellungen sind in der folgenden Tabelle **fett** gedruckt.

Die Befehle auf dem Einstellungs kanal müssen für eine bestimmte Anzahl von Sekunden gehalten werden, damit sie ausgeführt werden können. Die erforderliche Anzahl von Sekunden ist hinter jedem Befehl angegeben.

Kanal	DMX-Wert	Funktion	Fade- typ	Grund- wert
Kanal hängt von DMX- Modus ab	0–9	<i>Keine Funktion</i>	Snap	0
	10–14	Reset alle Funktionen (5 s)		
	15	<i>Keine Funktion</i>		
	16	Reset Farbe (5 s)		
	17	Reset Effekte (5 s)		
	18	Reset Pan und Tilt (5 s)		
	19–22	<i>Keine Funktion</i>		
	23	Lineare Dimmkurve (1 s)		
	24	Square Law Dimmkurve (1 s)		
	25	Inverse Square Law Dimmkurve (1 s)		
	26	S–Curve Dimmkurve (1 s)		
	27	Pan / Tiltgeschwindigkeit = Standard (1 s)		
	28	Pan / Tiltgeschwindigkeit = Schnell (1 s)		
	29	Pan / Tiltgeschwindigkeit = Weich (1 s)		
	30	Parameter shortcuts = AN		
	31	Parameter shortcuts = AUS		
	32	Fokustracking AUS (1 s)		
	33	Fokustracking NAH (1 s)		
	34	Fokustracking MITTEL (1 s)		
	35	Fokustracking WEIT (1 s)		
	36–51	<i>Keine Funktion</i>		
	52	Display = AN (1 s)		
	53	Display = AUS (1 s)		
	54	Lüfter reguliert (1 s)		
	55	Lüfter schnell (1 s)		
	56	Lüfter mittel (1 s)		
	57	Lüfter langsam (1 s)		
	58	Lüfter sehr langsam (1 s)		
	59–60	<i>Keine Funktion</i>		
	61	Ruhezustand = AN (1 s)		
	62	Ruhezustand = AUS (1 s)		
	63–64	<i>Keine Funktion</i>		
	65	Pan / Tiltlimit = AN (1 s)		
	66	Pan / Tiltlimit = AUS (1 s)		
	67	Unteres Panlimit speichern (1 s)		
68	Oberes Panlimit speichern (1 s)			
69	Unteres Tiltlimit speichern (1 s)			
70	Oberes Tiltlimit speichern (1 s)			
71	Pan / Tiltlimit löschen (1 s)			

72	Tungsten-Emulation = AN (1 s)
73	Tungsten-Emulation = AUS (1 s)
74	Szene speichern (5 s)
75	Szene wiedergeben = AN (5 s)
76	Szene wiedergeben = AUS (5 s)
77–99	<i>Keine Funktion</i>
100	Kalibrierung aktivieren (5 s)
101	Pan / Tiltkalibrierung speichern (5 s)
102	Dimmerkalibrierung speichern (5 s)
103	Cyan-Kalibrierung speichern (5 s)
104	Magenta-Kalibrierung speichern (5 s)
105	Gelb-Kalibrierung speichern (5 s)
106	CTO-Kalibrierung speichern (5 s)
107	CMYC-Kalibrierung speichern (5 s)
108	Goborad 1-Kalibrierung inkl. Positionen speichern (5 s)
109	<i>Keine Funktion</i>
110	Statische Goborad-Kalibrierung speichern (5 s)
111	Effekt / Blendenschieber-Kalibrierung speichern (5 s)
112	Iriskalibrierung speichern (5 s)
113	Fokuskalibrierung speichern (5 s)
114	Zoom-Kalibrierung speichern (5 s)
115	Farbrad-Kalibrierung speichern (5 s)
116–198	<i>Keine Funktion</i>
199	Alle Kalibrierwerte auf Werkseinstellung setzen (5 s)
200–205	<i>Keine Funktion</i>
206	Automatische Standby-Heizung = AN (1 s)
207	Automatische Standby-Heizung = AUS (1 s)
208	Automatische Entfeuchtung = AN (1 s)
209	Automatische Entfeuchtung = AUS (1 s)
210	Entfeuchtung stoppen, normalen Betrieb starten (1 s)
211	<i>Keine Funktion</i>
212	Zwangsentfeuchtung – stoppt, wenn Zyklus beendet oder DMX-Wert auf 210 gesetzt wird (1 s)
213	Automatischer Schutz vor Sonnenlicht = AN (5 s)
214	Automatischer Schutz vor Sonnenlicht = AUS (5 s)
215–255	<i>Keine Funktion</i>

Ersetzen von Gobos



Warnung! Lesen Sie die Sicherheits- und Installationshinweise am Ende dieser Bedienungsanleitung und achten Sie dabei besonders auf den Abschnitt „Sicherheitshinweise“, bevor Sie Wartungsarbeiten an dem Gerät durchführen.

Wichtig! Tragen Sie kein Schmiermittel auf Teile der Gobohalter oder des Goborads auf. Die Zahnräder müssen nicht geschmiert werden.

Sie können die Gobos des Goborads 1 (drehbare Gobos) durch eigene Gobos ersetzen. Der ERA 700 Performance IP verwendet speziell entwickelte rotierende Gobos aus Borosilikat 3.3 mit einer schwarzen, stark mattierten Aluminiumbeschichtung. Alle Gobos sind austauschbar. Die Gobos haben eine spezielle Größe. Ihr Außendurchmesser beträgt 23 mm +0/-0,2 mm, der Bilddurchmesser beträgt 19 mm.

Vermeidung von Goboschäden

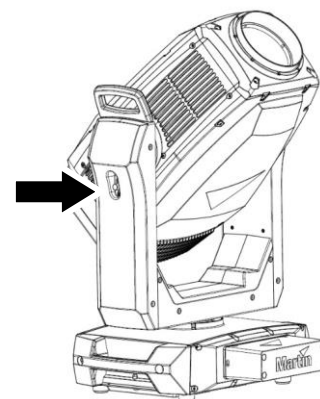
Optische Komponenten haben empfindliche Beschichtungen und sind sehr hohen Temperaturen ausgesetzt. Behandeln und lagern Sie die Komponenten mit Sorgfalt. Beachten Sie bei der Handhabung, Verwendung und Lagerung von Gobos die folgenden Vorsichtsmaßnahmen:

- Stellen Sie sicher, dass benutzerdefinierte oder Ersatz-Gobos sehr hohen Temperaturen standhalten können.
- Wir empfehlen, Sonderanfertigungen und mehrschichtige Gobos vor der Bestellung großer Mengen auf ihre Haltbarkeit zu prüfen.
- Verwenden Sie keine Klebstoffe auf Gobos. Verwenden Sie nur Metallfedern, um Gobos in Gobohaltern zu befestigen.
- Verwenden Sie keine Metallgobos im ERA 700 Performance IP: Ihre Haltbarkeit kann bei Verwendung in diesem Gerät beeinträchtigt sein.
- Lagern Sie die Gobos in einer staubfreien Umgebung mit einer Luftfeuchtigkeit von ca. 50 %.
- Tragen Sie beim Umgang mit Gobos saubere Nitril-Reinraumhandschuhe.
- Vermeiden Sie Kratzer auf beschichteten und unbeschichteten Seiten.
- Legen Sie ein Gobo nicht mit der beschichteten Seite nach unten auf eine Oberfläche.
- Vermeiden Sie beim Entnehmen eines Gobos aus einem Rack den Kontakt mit anderen Gobos: Die scharfen Kanten eines Gobos können die anderen zerkratzen.
- Halten Sie Gobos vollkommen sauber, um das Risiko von Hitzeschäden zu verringern.
- Reinigen Sie ein Gobo mit wiederholten Tupfbewegungen anstelle von Reibbewegungen. Verwenden Sie zum Abspülen destilliertes oder besser noch entionisiertes Wasser, um Rückstände zu vermeiden, die als Trocknungsflecken erscheinen.
- Reinigen Sie die beschichtete Seite von Gobos nach Möglichkeit nur mit staub- und ölfreier Druckluft. Wenn die beschichtete Seite mit Öl verschmutzt ist, reinigen Sie sie mit Isopropylalkohol und Optiktüchern oder -tupfern.
- Reinigen Sie die unbeschichtete Seite der Gobos mit Isopropylalkohol oder einem hochwertigen Linsenreiniger und Optiktüchern oder -tupfern.
- Versuchen Sie nicht, Gobos in einem Ultraschallbad zu reinigen, da dies zu einer Ablösung der Beschichtung führen kann.
- Verwenden Sie keine sauren oder alkalischen Reinigungslösungen, da diese die Aluminiumbeschichtung angreifen.
- Die richtige Ausrichtung des Gobos ist entscheidend. Lesen Sie die später in diesem Abschnitt aufgeführten Richtlinien sorgfältig durch, bevor Sie ein Gobo installieren.

Abnehmen der Kopfabdeckungen

So erhalten Sie Zugriff auf die drehbaren Gobos:

1. Trennen Sie das Gerät von der Stromquelle und lassen Sie es 30 Minuten abkühlen, wenn es in Betrieb war.
2. Stellen Sie das Gerät auf eine stabile Arbeitsfläche.
3. Siehe Bild rechts. Verriegeln Sie die Tiltsperrle (Pfeil).



4. Siehe Bild rechts. Entfernen Sie die acht Befestigungsschrauben (Pfeile) von der oberen oder unteren Kopfabdeckung und heben Sie die Abdeckung leicht vom Kopf ab.
5. Entfernen Sie die andere Kopfabdeckung auf die gleiche Weise.



Montage der Kopfabdeckungen

Montieren Sie die Kopfabdeckungen in umgekehrter Reihenfolge.

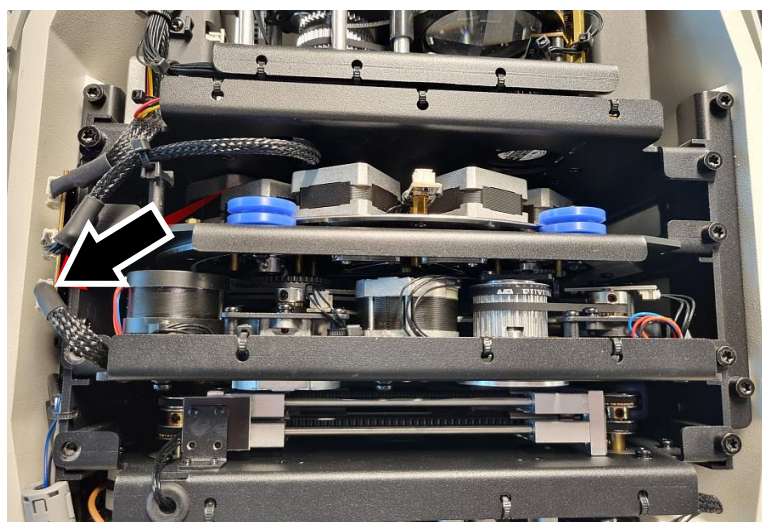
Ziehen Sie zunächst alle acht Schrauben locker an und ziehen Sie sie dann mit einem Drehmomentschraubendreher mit einem Drehmoment von 2 Nm fest. Sobald die Schrauben so fest angezogen sind, dass die Abdeckung vollständig auf ihrer beschichteten Metall dichtfläche aufliegt, wird die Dichtung zusammengedrückt und die Kopfabdeckung ist korrekt installiert. Ziehen Sie die Schrauben nicht zu fest an.

Wichtig! Um die Schutzart IP65/IP66 des Geräts zu erhalten, muss nach jedem Öffnen der oberen und/oder unteren Kopfabdeckung durch einen Vakuumtest überprüft werden, ob alle Dichtungen und Schrauben vorhanden und korrekt positioniert sind. Anweisungen zur Durchführung dieses Tests finden Sie im Abschnitt „Vakuumtest nach dem Öffnen des Geräts“ auf Seite 55. Die Garantie deckt keine Feuchtigkeitsschäden ab, wenn eine obere oder untere Kopfabdeckung entfernt und wieder angebracht wurde, ohne zu überprüfen, ob sie perfekt abdichtet. Lösen Sie die Tiltsperrle, bevor Sie das Gerät wieder mit Strom versorgen oder in seinem Flightcase verstauen.

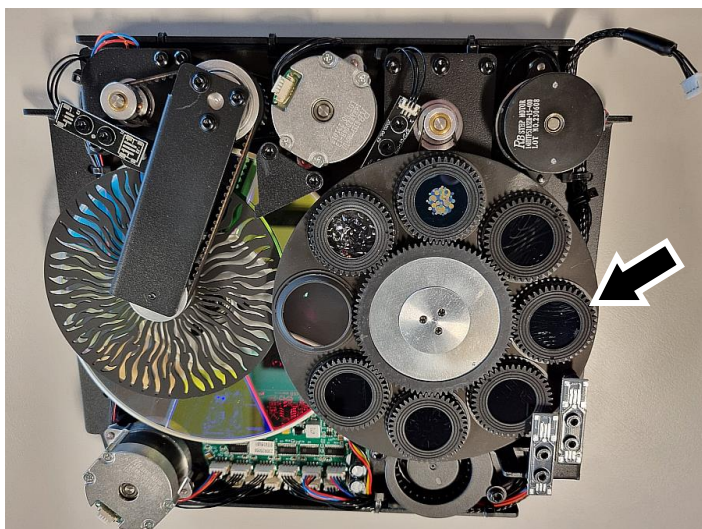
Ersetzen eines Gobos

So ersetzen Sie ein Gobo:

1. Entfernen Sie beide Kopfabdeckungen wie oben beschrieben.
2. Siehe Bild rechts. Lösen Sie den Stecker des Haupt-Effektmoduls (mit Pfeil markiert) und trennen Sie ihn von der Leiterplatte auf der linken Seite des Kopfes. Entfernen Sie die beiden Torx-25-Schrauben auf jeder Seite der Oberseite des Effektmoduls und heben Sie das Modul vorsichtig aus dem Kopf heraus. Achten Sie darauf, dass sich keine Leitungen oder Komponenten verfangen



3. Legen Sie das Effektmodul mit dem Rad für die drehbaren Gobos nach oben auf eine saubere Arbeitsfläche.
4. Siehe Bild rechts. Bewegen Sie das Gobo, das Sie ersetzen möchten, wie abgebildet an den Rand des Effektmoduls.

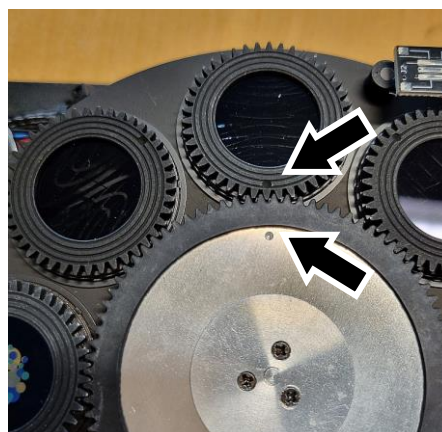


5. Siehe Bild rechts. Beachten Sie die Position der Referenzmarkierungen (mit Pfeilen markiert) im Gobo-Antriebsrad und im Gobohalter. Bevor Sie einen Gobohalter vom Rad entfernen, drehen Sie das Antriebsrad (ggf. zweimal), bis die Markierungen genau übereinstimmen.

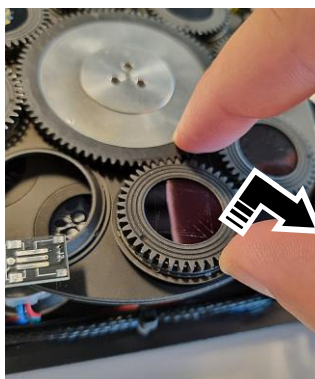
Entfernen Sie jeweils nur einen Gobohalter.

Vermeiden Sie es, das Antriebsrad zu drehen, wenn ein Gobohalter fehlt. Dadurch bleiben die Gobos in ihrer korrekten Ausrichtung, sodass Sie keine Cues neu programmieren oder die Gobopositionen im Gerät anpassen müssen, weil sich die Gobo-Ausrichtung während der Wartung geändert hat.

Sie können die Ausgangspositionen der drehbaren Gobos bei Bedarf jederzeit über das Menü SERVICE → CALIBRATION im Bedienfeld anpassen.



6. Siehe Bild rechts. Wenn die Referenzmarkierungen ausgerichtet sind, heben Sie die Außenkante des Gobohalters leicht an. Ziehen Sie den Gobohalter aus dem Goborad heraus. Beachten Sie, dass die Gobohalter-Haltezunge (mit Pfeil markiert) in eine Aussparung im Gobo-Antriebsrad einrastet. Sie müssen den Gobohalter mit der Haltezunge in derselben Position im Antriebsrad wieder einbauen.



7. Einzelheiten zum Entfernen und Einsetzen von Gobos in den Gobohalter finden Sie im nächsten Abschnitt.
8. Montieren Sie den Gobohalter in umgekehrter Reihenfolge. Richten Sie die Referenzmarkierungen im Gobohalter und im Gobo-Antriebsrad aus und drücken Sie die Haltezunge beim Einsetzen des Gobohalters richtig in ihre Position im Gobo-Antriebsrad. Prüfen Sie nach dem Einbau, ob der Gobohalter sicher im Rad sitzt.

Montage eines Gobos im Gobohalter

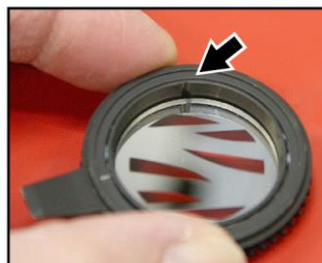
Alle drehbaren Gobos im ERA 700 Performance IP werden durch Federn in ihren Haltern gehalten. Vermeiden Sie es, Fett von Ihren Fingern oder Schmutz auf die Gobos zu bringen. Halten Sie die Gobos nur an den Rändern fest. Tragen Sie beim Umgang mit Gobos Nitril-Reinraumhandschuhe. Das strukturierte Glasgobo Limbo (Crystal) auf dem Goborad 1 verfügt über einen speziell entwickelten Gobohalter. Es ist im Gobohalter eingeklebt. Strukturierte Glasgobos und ihre Gobohalter sind nicht mit den anderen Gobos und Gobohaltern austauschbar.

Ausrichten des Gobos im Gobohalter

Siehe Bild rechts. Beachten Sie die Position der Markierungen (mit Pfeilen gekennzeichnet) auf den Gobohaltern und Gobos. Installieren Sie die Gobos so, dass die Markierungen übereinstimmen.

Beachten Sie:

- Die Seite des Gobohalters mit der Gobo-Haltefeder zeigt zur LED-Lichtquelle.
- Das Zahnrad zeigt zur Vorderseite.
- Die glänzende Seite des Gobos muss zur Feder im Gobohalter zeigen. Die weiße Seite des Gobos muss von der Feder weg zeigen.
- Bilder oder Text auf Gobos müssen seitenrichtig erscheinen, wenn Sie den Gobohalter von der Seite mit der Feder betrachten.
- Die strukturierte Seite von strukturierten Glas-Gobos muss zur Feder zeigen. Die flache Seite von strukturierten Gobos muss nach unten zeigen, damit das Gobo flach im Gobohalter sitzt.



Ersetzen eines Gobos

So ersetzen Sie in Gobo im Gobohalter:

1. Siehe Bilder rechts. Legen Sie den Gobohalter mit der gezahnten Seite nach unten auf eine saubere Oberfläche. Beachten Sie die Position der Biegung (mit Pfeil markiert)



am Ende der Gobo-Haltefeder. Verwenden Sie einen Kunststoffhebel, um Kratzer am Gobo zu vermeiden, und hebeln Sie das Ende der Haltefeder aus der Nut im Gobohalter heraus. Heben Sie die Haltefeder aus dem Gobohalter heraus.

2. Drehen Sie den Gobohalter um und lassen Sie das Gobo aus dem Halter auf eine saubere, weiche Oberfläche fallen. Legen Sie den Gobohalter wieder mit der Zahnseite nach unten auf die Oberfläche.
3. Halten Sie das neue Gobo am Rand fest und setzen Sie es in den Gobohalter ein. Die Markierungen auf dem Gobo und dem Gobohalter müssen aufeinander ausgerichtet sein. Die glänzende Seite muss nach oben zeigen. Vergewissern Sie sich, dass das Gobo vollständig im Halter sitzt.
4. Setzen Sie die Haltefeder ein und drücken Sie sie in die Nut im Gobohalter. Vergewissern Sie sich, dass die Feder so flach wie möglich gegen das Gobo gedrückt wird und dass das Gobo sicher gehalten wird.
5. Setzen Sie den Gobohalter in das Goborad ein. Setzen Sie das Effektmodul ein und montieren Sie die Kopfabdeckungen. Befolgen Sie dabei die Anweisungen, die zuvor in diesem Abschnitt gegeben wurden.

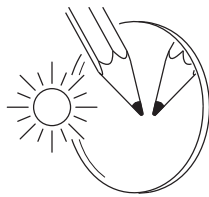
Goboausrichtung

Achten Sie darauf, dass Sie die Gobos in der richtigen Richtung einbauen, da sie sonst durch die Hitze beschädigt werden können. Die unten gezeigten Ausrichtungen sind in den meisten Fällen korrekt. Wenden Sie sich jedoch an Ihren Martin-Händler oder Gobolieferanten, wenn Sie Zweifel an der Ausrichtung eines bestimmten Gobotyps haben.

Beschichtete Glasgobos

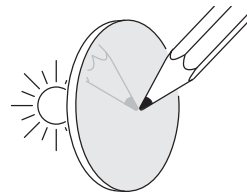
Die schweren, mattierten, aluminiumbeschichteten Borosilikatgobos des ERA 700 Performance IP werden werkseitig mit der stärker reflektierenden Seite zur LED-Lichtquelle hin eingebaut. Ersatzgobos müssen ebenfalls mit der stärker reflektierenden Seite zu den LEDs hin eingebaut werden, um Hitzeschäden zu vermeiden.

Stärker reflektierende Seite zur Lichtquelle



Um das Risiko einer Überhitzung und Beschädigung des Gobos zu minimieren, sollten Sie die stärker reflektierende Seite eines beschichteten Gobos der Lichtquelle zuwenden.

Weniger reflektierende Seite weg von der Lichtquelle

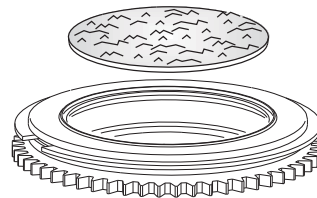


Die weniger reflektierende Seite eines beschichteten Gobos absorbiert weniger Wärme, wenn sie von der Lichtquelle abgewandt ist.

Strukturierte Glasgobos

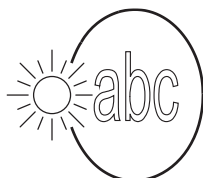
Flache Seite zum Gobohalter

Wenn Sie ein strukturiertes Glasgobo in die Leuchte einbauen, beachten Sie, dass ein strukturiertes Glasgobo am besten in einem Gobohalter sitzt, wenn die flache Seite nach unten in die Aussparung des Gobohalters gelegt wird. Wenden Sie sich im Zweifelsfall an Ihren Martin Händler oder Gobolieferanten. Wir empfehlen, strukturierte Glasgobos in den Gobohalter zu kleben.

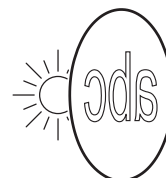


Bild/Text-Gobos

Echtes Bild zur Lichtquelle



Umgekehrtes Bild weg von der Lichtquelle



Gobos, die eine bestimmte Links/Rechts-Ausrichtung haben (z. B. Textgobos), werden in der Projektion korrekt angezeigt, wenn sie von der Seite aus betrachtet werden, die zur LED-Lichtquelle zeigt.

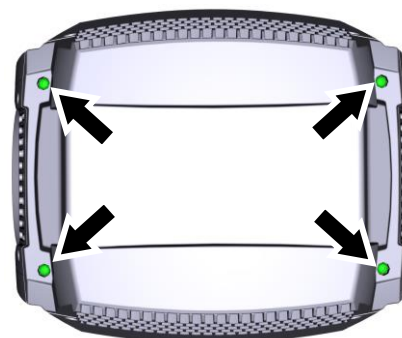
Vakuumtest nach dem Öffnen des Geräts

Jedes Mal, wenn Sie die obere oder untere Kopfabdeckung für Wartungsarbeiten wie den Austausch von Gobos öffnen, müssen Sie alle Schrauben und Dichtungen wieder korrekt anbringen, um die Schutzart IP65/IP66 des Geräts zu erhalten. Die Garantie des Geräts deckt keine Wasserschäden ab, die durch ein geöffnetes und nicht korrekt verschlossenes Gerät verursacht wurden.

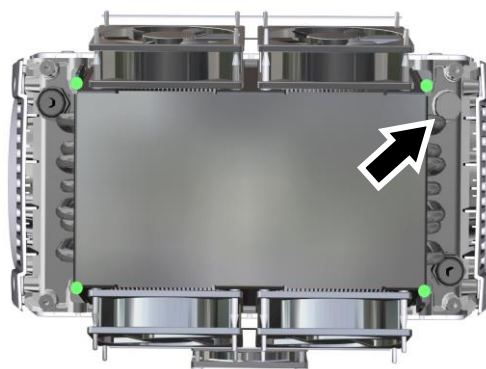
Um zu prüfen, ob die Kopfabdeckungen korrekt befestigt und abgedichtet sind, empfehlen wir dringend, das Gerät mit dem von Martin erhältlichen Vakuumtester für Geräte im Außenbereich und einer geeigneten Vakuumpumpe zu testen. Details zum Tester und Anweisungen zur Durchführung des Tests finden Sie unter www.martin.com.

So testen Sie, ob das Gerät korrekt abgedichtet ist:

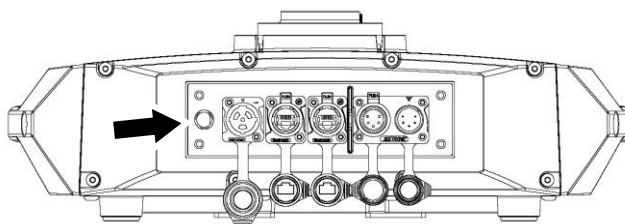
1. Trennen Sie das Gerät von der Stromquelle und lassen Sie es 30 Minuten abkühlen, wenn es in Betrieb war.
2. Siehe Bild rechts. Entfernen Sie die vier Torx-20-Schrauben (mit Pfeil markiert) von der Abdeckung auf der Rückseite des Kopfes und nehmen Sie die Abdeckung ab.



3. Siehe Bild rechts. Schrauben Sie das Ventil (mit Pfeil markiert) von der Rückseite des Kopfes ab. Verschließen Sie die Öffnung vorübergehend mit einer M12-Schraube, Standard-Gewindesteigung 1,5, mit einem 2 mm dicken O-Ring aus Gummi. Wenn Sie keinen O-Ring haben, können Sie auch PTFE-Band um die Schraube wickeln. Die Schraube muss mindestens 10 mm und darf höchstens 25 mm in den Kopf hineinragen. Alternativ können Sie ein altes Ventil nehmen, die Ventilmembran mit Klebstoff abdichten und dann dieses abgedichtete Überdruckventil als Stopfen zum Abdichten der Öffnung verwenden. Prüfen Sie, ob die Dichtung des Ventils und in gutem Zustand ist.



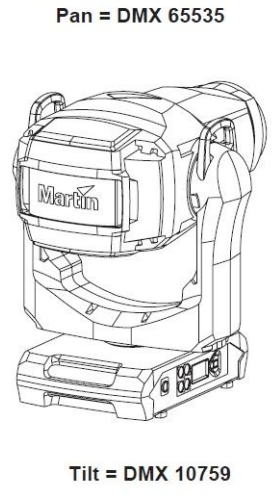
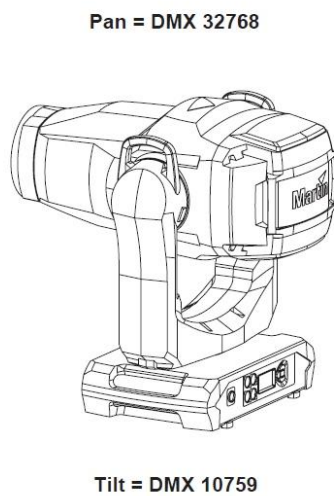
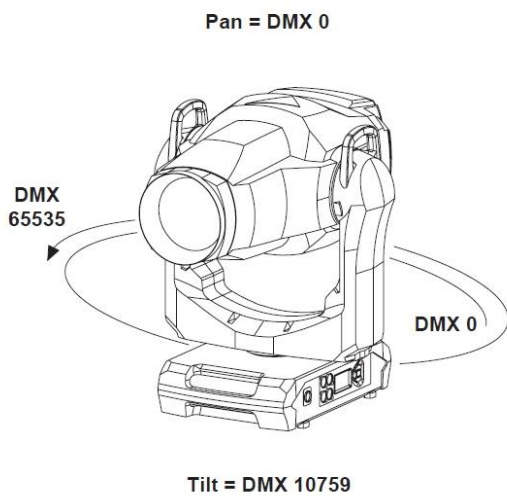
4. Siehe Abbildung rechts. Entfernen Sie das Ventil (mit Pfeil markiert) von der Anschlussplatte an der Unterseite des Geräts. Schrauben Sie den mit dem Martin-Vakuumtester mitgelieferten



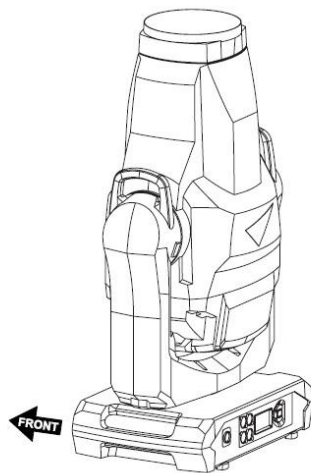
- Schlauchadapter der Größe M12 (1,5 mm Gewindesteigung) und den Gummi-O-Ring mit den Fingern anstelle des Ventils ein.
5. Führen Sie die Vakuumprüfung gemäß den Anweisungen durch, die mit dem Martin-Tester geliefert wurden und im Bereich „Tools“ unter www.martin.com zum Download bereitstehen. Der korrekte Prüfwert für den ERA 700 IP beträgt -50 kPa (-0,5 Bar) und darf während der Prüfdauer auf -45 kPa (-0,45 Bar) fallen.
 6. Wenn das Gerät den Test besteht, bringen Sie die Ventile wieder in der Basis und auf der Rückseite des Kopfes an und ziehen Sie sie mit einem Drehmomentschlüssel mit 0,6 – 0,8 Nm fest. Bringen Sie dann die hintere Kopfabdeckung mit den vier Torx-20-Schrauben wieder an. Wenn das Gerät den Test besteht, prüfen Sie, ob der Adapter korrekt in der Basis befestigt ist und ob der Vakuumschlauch keine Undichtigkeiten aufweist. Prüfen Sie, ob die oberen und unteren Kopfabdeckungsichtungen und Schrauben korrekt installiert sind. Wenn das Gerät Test weiterhin nicht besteht, wenden Sie sich an den Martin-Service.

Pan/Tilt und Zoom-Orientierung

Pan range = 540°

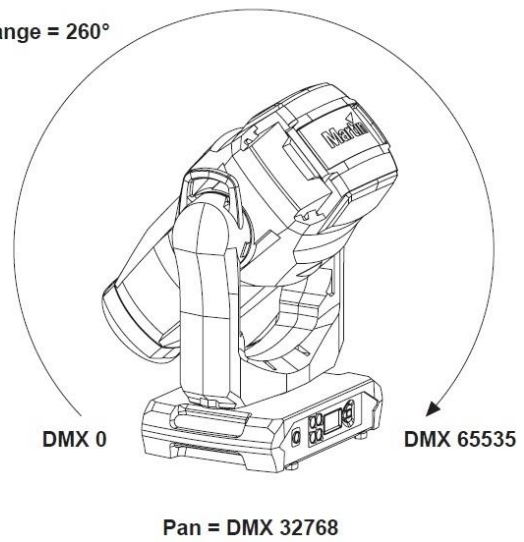


Home position / Front of fixture



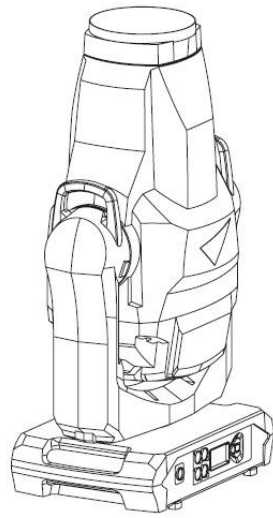
Tilt = DMX 0

Tilt range = 260°

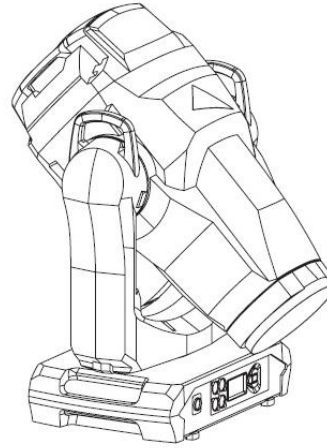


Gerätedarstellung beispielhaft.

Tilt = DMX 32768



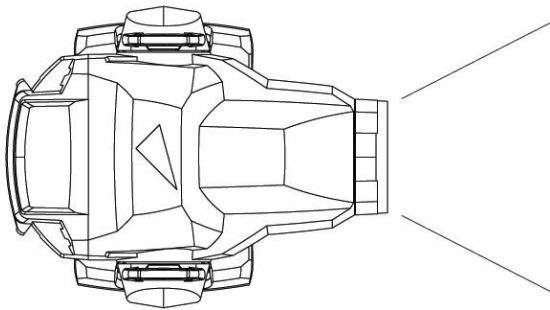
Tilt = DMX 65535



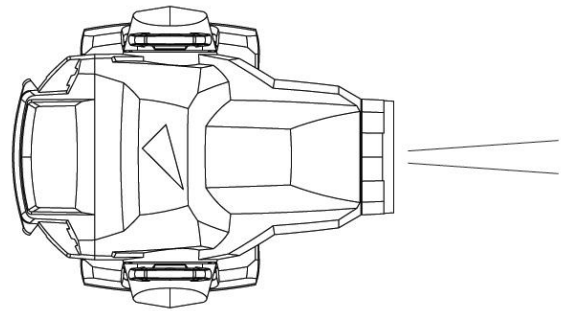
Pan = DMX 32768

Pan = DMX 32768



Zoom Wide = DMX 0



Zoom Narrow = DMX 65535



Gerätedarstellung beispielhaft.

 	<p>Entsorgung dieses Geräts</p> <p>Martin®-Produkte werden in Übereinstimmung mit der Richtlinie 2012/19/EC des Europäischen Parlaments und des Rates der Europäischen Union über Elektro- und Elektronik-Altgeräte (WEEE) geliefert, sofern diese anwendbar ist. Helfen Sie mit, die Umwelt zu schützen! Sorgen Sie dafür, dass dieses Produkt am Ende seiner Lebensdauer recycelt wird. Ihr Lieferant kann Ihnen Einzelheiten zu den örtlichen Regelungen für die Entsorgung von Martin-Produkten mitteilen.</p>
--	---

Konformität und Spezifikationen

In den Sicherheits- und Installationshinweisen, die dieser Bedienungsanleitung beiliegen, finden Sie Informationen über die Einhaltung nationaler und internationaler Normen, FCC-Vorschriften usw. durch dieses Produkt. Die technischen Daten für dieses Produkt finden Sie auf der Martin Webseite unter www.martin.com.

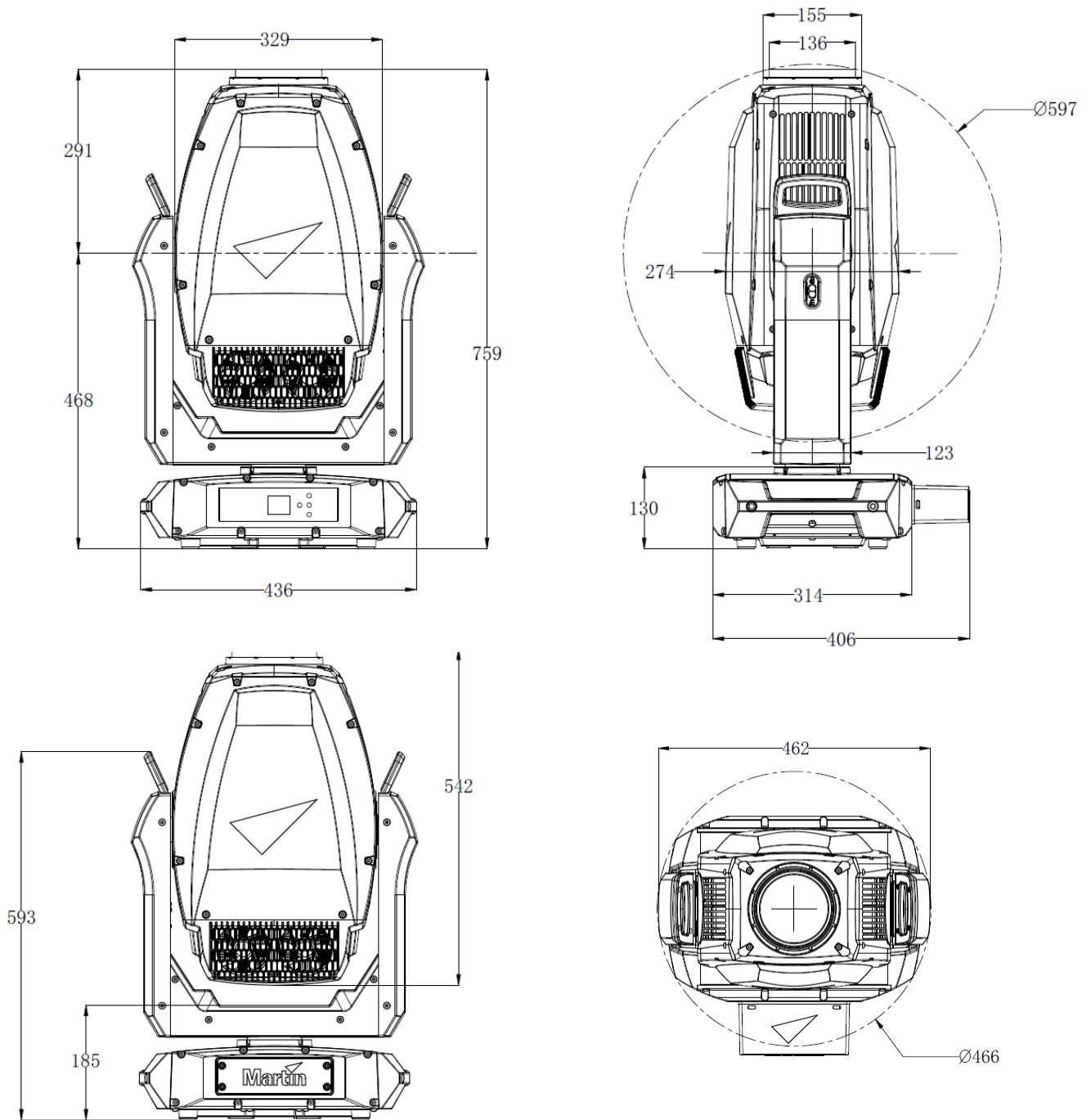
ERA 700 Performance IP

Sicherheits- und Installationsanleitung



Martin[®]

Abmessungen



Alle Masse in Millimeter

©2023-2026 HARMAN PROFESSIONAL DENMARK ApS. Alle Rechte vorbehalten. Leistungsmerkmale, technische Daten und Erscheinungsbild können ohne Ankündigung geändert werden. HARMAN PROFESSIONAL DENMARK APS und alle verbundenen Unternehmen können nicht für Verletzungen aller Art, direkte oder indirekte Verluste, Vermögens- oder andere Schäden, die durch den Gebrauch oder Nichtgebrauch des Gerätes oder aufgrund der in diesem Dokument enthaltenen Informationen entstehen, haftbar gemacht werden. Martin ist eine eingetragene Marke von HARMAN PROFESSIONAL DENMARK ApS in den USA und/oder anderen Ländern.

HARMAN PROFESSIONAL DENMARK ApS, Olof Palmes Allé 44, 8200 Aarhus N, Dänemark
 HARMAN PROFESSIONAL INC., 8500 Balboa Blvd., Northridge CA 91325, USA

www.martin.com

ERA 700 Performance IP Sicherheits- und Installationsanleitung Revision G

Inhaltsverzeichnis

Abmessungen	2
Sicherheitshinweise	4
Einführung	10
Bevor Sie das Produkt zum ersten Mal verwenden	10
Anlegen der Netzspannung	10
Ein- und Auspacken	10
Geräte-Übersicht	11
Montage	12
Installationsort	Error! Bookmark not defined.
Vermeidung von Schäden durch andere Lichtquellen	Error! Bookmark not defined.
Aufstellen des Geräts auf einer ebenen Fläche	Error! Bookmark not defined.
Montage des Geräts an einem Träger	Error! Bookmark not defined.
Befestigung des Geräts an einer Struktur oder Oberfläche	Error! Bookmark not defined.
Montage des Fangseils	Error! Bookmark not defined.
Wechselstromquelle	12
Anschluss an die Stromquelle	16
Wartung	17
Reinigung	17
Firmware aktualisieren	18
Service und Reparaturen	18

Sicherheitshinweise



WARNUNG!

Lesen Sie die Sicherheitshinweise, bevor Sie das Produkt installieren, in Betrieb nehmen oder warten.

Die folgenden Symbole weisen in dieser Installationsanleitung und auf dem Produkt darauf hin, dass spezielle Sicherheitshinweise zu beachten sind:



Warnung!

**Risiko.
Erhebliche
Verletzungs-
oder
Lebensgefahr.**



Warnung!

**Gefährliche
Spannung.
Gefahr eines
schweren oder
tödlichen
Stromschlags.**



Warnung!

Brandgefahr.



Warnung!

**Verbrennungs-
gefahr. Heiße
Oberfläche.
Nicht berühren.**



Warnung!

**Intensive
Lichtemission.**



Warnung!

**Siehe Anwender-
dokumentation.**



Warnung! Der ERA 700 Performance IP Scheinwerfer ist ein Produkt der Risikogruppe 3 gemäß EN 62471 und IEC/TR 62778. Es strahlt möglicherweise gefährliche optische Strahlung aus und kann die Augen schädigen. Starren Sie nicht in den Lichtaustritt dieses Produkts. Positionieren Sie das Produkt so, dass längeres Anstarren des Lichtaustritts aus Entfernungen unter 9 m nicht zu erwarten ist. Blicken Sie nicht mit Lupen, Teleskopen, Ferngläsern oder anderen optischen Instrumenten in die Lichtaustrittsöffnung, da sie den Lichtstrahl konzentrieren können.

Dieses Gerät birgt das Risiko schwerer Verletzung oder des Todes durch Feuer- und Verbrennungsgefahr, elektrischen Schlag und Stürze, wenn die Sicherheitshinweise in dieser Installationsanleitung nicht beachtet werden.

Das Gerät ist nach IP65/IP66 geschützt und kann gemäß den Anweisungen in diesem Handbuch dauerhaft im Außenbereich installiert werden. Er darf jedoch nicht in einer maritimen Umgebung und nicht auf einem Seeschiff installiert werden. Eine Installation in Küstenbereichen sowie in der Nähe von Schwimmbädern ist zulässig, wo eine geringe Salzbelastung oder eine niedrige Konzentration aggressiver, in der Luft enthaltener Chemikalien vorhanden ist, vorausgesetzt, dass das Gerät regelmäßig, mindestens jedoch in Abständen von sechs Monaten, gemäß den Angaben in diesem Handbuch inspiziert und gereinigt wird.

Das Gerät darf nur durch qualifizierte Techniker geöffnet werden. Der Anwender darf das Gerät gemäß der Richtlinien und Warnhinweise in dieser Anleitung äußerlich reinigen. Alle Arbeiten, die nicht in dieser Installationsanleitung oder der Bedienungsanleitung beschrieben werden, müssen einem autorisiertem Martin Servicetechniker überlassen werden.

Lesen Sie diese Installationsanleitung, bevor Sie das Gerät installieren, bedienen oder warten. Befolgen Sie die Sicherheitshinweise und beachten Sie alle in dieser Installationsanleitung, der Bedienungsanleitung und auf dem Gerät angegebenen Warnungen.

Der ERA 700 Performance IP ist nur für den professionellen Gebrauch als Bühnenscheinwerfer bestimmt. Die Verwendung in Privathaushalten und zur Allgemeinbeleuchtung ist unzulässig. Der Installateur und/oder Betreiber müssen bei der Installation, Spannungsversorgung, dem Betrieb oder der Wartung des Geräts alle lokal geltenden Gesetze, Vorschriften und Bestimmungen einhalten. Dieses Dokument stellt keine technische, statische oder installationsbezogene Planungsberatung dar. Die Verantwortung

für die Auswahl und Überprüfung sämtlicher Installationshardware, Befestigungselemente, Montagekonstruktionen und standortspezifischen Bedingungen liegt ausschließlich beim Installateur und/oder Betreiber.

Die Lichtquelle dieses Geräts darf nur vom Martin® Service oder einem autorisiertem Martin Servicepartner ersetzt werden.



Installieren, verwenden und warten Sie Martin-Produkte nur, wie in ihrer Anwenderdokumentation beschrieben. Andernfalls erzeugen Sie ein Sicherheitsrisiko oder Schäden, die von der Gewährleistung ausgeschlossen sind.

WARNUNG

Der Installateur und/oder Betreiber sind allein verantwortlich für die Beurteilung der Eignung der Struktur, Oberfläche und Umgebung sowie für die Auswahl, Überprüfung und Installation aller Verankerungen, Befestigungselemente, Montagekomponenten und sekundären Sicherheitseinrichtungen. Martin entwickelt, genehmigt oder zertifiziert weder die Installationsmethode noch die Tragkonstruktion oder Hardware von Drittanbietern.

Die neueste Version dieser Installationsanleitung und der Bedienungsanleitung stehen im ERA 700 Performance IP Bereich der Martin Webseite www.martin.com zum Download bereit. Prüfen Sie vor Installation, Betrieb oder Wartung des Geräts, ob Sie die neueste Anwenderdokumentation für das Gerät verwenden. Die Version des Dokumentes finden Sie am Ende der Seite 2 des Dokuments.

Technische Unterstützung

Wenn Sie Fragen zur sicheren Installation oder zum sicheren Betrieb des Geräts haben, wenden Sie sich bitte an den technischen Support von Harman Professional:

- Für die technische Unterstützung in Nordamerika wenden Sie sich bitte an:
HProTechSupportUSA@harman.com
Phone: (844) 776-4899
- Für die technische Unterstützung außerhalb von Nordamerika wenden Sie sich bitte an Ihren nationalen Distributor.



Schutz vor elektrischem Schlag

Der ERA 700 Performance IP entspricht der Schutzart:

- IP66, wenn die Schutzhaube des Anschlussfelds mit der Öffnung für die Leitungsdurchführung nach unten montiert wurde, und
- IP65, wenn die Schutzhaube nicht verwendet wird.

Um die Schutzart IP66 zu erfüllen, muss die Schutzhaube für das Anschlussfeld montiert sein. Die Öffnung der Schutzhaube für die Leitungsdurchführung muss jederzeit nach unten weisen. Sie dürfen die Schutzhaube kurzzeitig für den Zugriff auf das Anschlussfeld oder Wartungsarbeiten entfernen.

Das Gerät ist gegen Regen, Wasserspritzer und Kondensation geschützt. Das Gerät darf bei allen Witterungsbedingungen im Außenbereich verwendet werden. Setzen Sie es niemals hohen Wassermengen (z.B. Brunnen, Wasserfall, Dusche) aus. Tauchen Sie es nicht ein. Setzen Sie es keinen Wasserstrahlen hohen Drucks aus. Trennen Sie das Gerät sofort von der Stromquelle, wenn Extrembedingungen, wie z.B. Überflutung, auftreten.

Das Gerät erfüllt die Schutzart IP65 / IP66 nur, wenn Verbinder mit entsprechender IP-Schutzart an Leitungen, die mit dem Gerät verbunden werden, verwendet werden.

Verwenden Sie nur Verbinder und Leitungen, die für die Installationsumgebung geeignet sind (Feuchtigkeit, Wasser, UV-Beständigkeit).

Die Netz- und Datenanschlüsse sind zum Schutz vor Wassereintritt mit Schutzkappen verschlossen. Nicht belegte Anschlüsse müssen immer mit Schutzkappen verschlossen werden.

Leitungen müssen von unten an das Gerät herangeführt werden. Bilden Sie, wenn erforderlich, eine Tropfschlaufe (siehe Bild rechts). Die Tropfschlaufe hält Flüssigkeit vom Anschluss fern.

Entlasten Sie den Zug der Leitungen. Der Verbinder darf nicht übermäßig mit dem Gewicht der Leitung belastet werden.

Montieren Sie das Gerät in feuchter Umgebung mit dem Anschlussfeld nach untenweisend.

Das Gerät ist für die Netzspannung 100-240 V~ (nominal), 50/60 Hz, geeignet. Verbinden Sie das Gerät nicht mit einer Stromquelle außerhalb dieser Spezifikation.

Das Gerät nimmt höchstens 990 W Leistung auf.

Die höchste Stromaufnahme des Geräts beträgt bei 100-120 V~ Netzspannung 11,1 A, bei 200-240 V~ Netzspannung 3,7 A.

Der Einschaltstrom (half-cycle RMS, 120 ms) beträgt 14,0 A, wenn das Gerät zum ersten Mal mit einer 230 V~, 50 Hz Stromversorgung verbunden wird.

Um das Gerät mit der Stromquelle zu verbinden, benötigen Sie eine Netzleitung 12 AWG oder 2,5 mm² Aderquerschnitt, die für 16 A ausgelegt und für die Installationsumgebung temperaturbeständig ist. In den USA und Kanada muss die Netzleitung UL-gelistet sein, Typ SJTW oder gleichwertig. In der EU muss die Netzleitung vom Typ H05VV-F oder gleichwertig sein. Passende Leitungen mit den passenden Steckern sind bei Martin erhältlich.

Das Gerät muss über die Netzleitung elektrisch geerdet werden. Entfernen Sie nicht die Schutzschicht des Gehäuses und lösen Sie keine Schrauben, um eine separate Erdung über das Gehäuse des Geräts herzustellen.

Die Stromquelle muss den örtlichen Bau- und Elektrovorschriften entsprechen. Sie muss über einen Überlast- und einen Erdschlussschutz verfügen.

Steckdosen oder externe Netzschalter zur Stromversorgung des Geräts müssen sich in der Nähe des Geräts befinden und leicht zugänglich sein, damit das Gerät problemlos von der Stromquelle getrennt werden kann.

Trennen Sie das Gerät von der Stromquelle, bevor Sie Installations-, Reinigungs- oder Wartungsarbeiten durchführen und wenn das Gerät nicht verwendet wird.

Trennen Sie das Gerät sofort von der Stromquelle, wenn der Netzstecker oder eine Dichtung, eine Abdeckung, eine Leitung oder eine andere Komponente beschädigt, defekt oder deformiert ist oder Anzeichen von Wassereintritt oder Überhitzung aufweist. Schalten Sie das Gerät erst dann wieder ein, wenn die Reparaturen abgeschlossen sind.

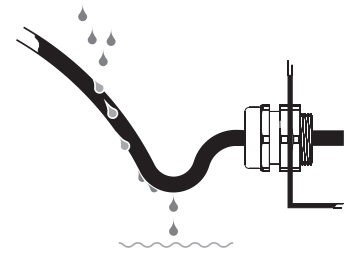
Überprüfen Sie vor der Verwendung des Geräts, ob alle elektrischen Verteiler und Leitungen in einwandfreiem Zustand sind und für die elektrischen Anforderungen aller angeschlossenen Geräte ausgelegt sind.

Verbinden Sie ein Gerät nicht mit der Stromquelle, wenn seine höchste Stromaufnahme die elektrischen Kennwerte aller in der Linie verwendeten Leitungen oder Verbinder übersteigt.

Entfernen Sie keine Abdeckungen vom Gerät.

Decken Sie das Druckausgleichsventil am Anschlussfeld des Geräts nicht ab, tauchen Sie es nicht ein oder blockieren Sie es nicht. Überprüfen Sie regelmäßig das Druckausgleichsventil. Wenn es verschmutzt erscheint, kann es verstopft sein. Wenden Sie sich für einen möglichen Austausch an einen autorisierten Martin Servicepartner.

Verwenden Sie dieses Gerät nicht in einer Höhe von mehr als 2.000 m über dem Meeresspiegel.



Tropfschlaufe



Schutz vor Verbrennungen und Feuer

Verwenden Sie das Gerät nicht, wenn die Umgebungstemperatur (T_a) 50° C übersteigt. Bei dieser Temperatur schaltet das Temperaturschutzsystem das Gerät automatisch ab.

Die Oberfläche des Geräts kann während des Betriebs bis zu 70° C warm werden. Vermeiden Sie den Kontakt mit Personen und Material. Lassen Sie das Gerät vor der Handhabung mindestens 15 Minuten lang abkühlen.

Halten Sie brennbares Material vom Gerät fern. Der Sicherheitsabstand zu brennbarem Material (z.B. Stoff, Holz, Papier) beträgt 0,5 m.

Der Luftstrom um das Gerät darf nicht behindert werden. Der Freiraum um Lüfter und Lüftungsschlitze muss mindestens 0,5 m betragen.

Der Mindestabstand zur beleuchteten Fläche muss 2,0 m betragen.

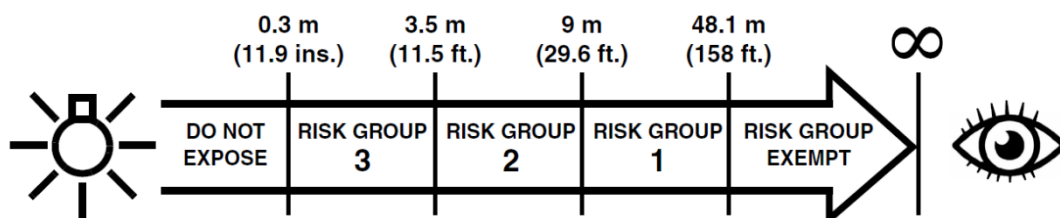
Verdecken Sie optische Komponenten nicht mit Filtern, Maskierungen oder anderem Material.

Siehe Bild rechts. Die Linsen des Geräts können Sonnenstrahlen im Inneren des Geräts bündeln, wodurch Brand- und Beschädigungsgefahr entstehen. Setzen Sie die Vorderseite des Geräts auch nicht kurzzeitig aus keinem Winkel dem Sonnenlicht oder einer anderen starken Lichtquelle aus. Stellen Sie sicher, dass der Kopf immer von der Sonne und anderen potentiellen starken Lichtquellen weg zeigt, auch wenn das Gerät nicht verwendet wird.



Schutz vor Augenverletzung

Dieses Gerät ist ein Produkt der Risikogruppe 3 gemäß EN 62471 und IEC/TR 62778. Es strahlt möglicherweise gefährliche optische Strahlung aus. Unter schlechtesten Bedingungen fällt es in die unten aufgeführten Risikogruppen gemäß EN 62471 und IEC/TR 62778:



In einer Entfernung von weniger als 3,5 m vom Lichtaustritt kann der Lichtstrahl möglicherweise Augen- und Hautverletzungen verursachen, bevor die natürlichen Reflexe einer exponierten Person (Blinzeln und Reaktion auf Hautreize) sie schützen können. Bei Entfernungen über 3,5 m werden potentielle Augen- und Hautverletzungen durch den Lichtstrahl normalerweise durch natürliche Reflexe verhindert.

Positionieren Sie das Gerät so, dass Personen in einem Abstand von weniger als 3,5 m vom Gerät nicht dem Lichtstrahl des Geräts ausgesetzt werden können und ein längeres Starren in den Lichtaustritt aus einer Entfernung unter 9 m nicht zu erwarten ist.

Blicken Sie nicht direkt in den Lichtaustritt des Geräts.

Blicken Sie nicht mit Lupen, Teleskopen, Ferngläsern oder anderen optischen Instrumenten in die Lichtaustrittsöffnung, da sie den Lichtstrahl konzentrieren können.

Stellen Sie sicher, dass Personen nicht direkt in die Lichtaustrittsöffnung des Geräts blicken, wenn es plötzlich aufleuchten könnte. Dies kann passieren, wenn es eingeschaltet wird, wenn das Gerät ein DMX Signal empfängt oder wenn bestimmte Menüpunkte gewählt werden.

Trennen Sie das Gerät immer von der Stromquelle, wenn es nicht verwendet wird.

Sorgen Sie für eine helle Beleuchtung, um den Pupillendurchmesser aller Personen zu verringern, die an oder in der Nähe des Geräts arbeiten.



Schutz vor Verletzung

Die Verantwortung des Herstellers beschränkt sich auf das Gerät und die von Martin gelieferten Zubehörteile, die in diesem Handbuch beschrieben sind, und ausschließlich in Bezug auf deren mechanische Kompatibilität mit dem Gerät. Sämtliche außerhalb des Geräts verwendeten Anschlagmittel, Aufhängungen, Befestigungselemente, Anschlagpunkte oder Sicherheitseinrichtungen, die in Verbindung mit dem Gerät eingesetzt werden, liegen hinsichtlich Auswahl, Eignungsprüfung und fachgerechter Installation ausschließlich in der Verantwortung des Installateurs und/oder Betreibers. Der Installateur und/oder Betreiber tragen die alleinige Verantwortung dafür, dass sämtliche derartigen Komponenten für die jeweilige Struktur, Last und Installationsumgebung geeignet sind und allen lokal geltenden Gesetzen, Bauvorschriften, Bestimmungen und Sicherheitsstandards entsprechen. Die Bereitstellung eines Zubehörteils durch Martin / Harman oder die Bezugnahme darauf stellt keine Freigabe dieses Zubehörteils für eine bestimmte Installationsanwendung oder Umgebung dar.

Das Gerät wiegt ohne Anschlagmittel 39,7 kg.

Wenn das Gerät verwendet wird, muss es entweder:

- An einer sicheren, stabilen Struktur befestigt werden, oder
- Auf einer stabilen, horizontalen Fläche stehen, wo keine Stolper- oder Sturzgefahr besteht.

Installieren Sie das Gerät nur, wie in dieser Installationsanweisung beschrieben.

Das Gerät ist in installiertem Zustand nicht transportabel.

Der Installateur ist allein verantwortlich für die Beurteilung und Überprüfung, dass jede Tragstruktur sowie sämtliche zur Befestigung des Geräts verwendeten Komponenten mindestens das Sechsfache (6) der insgesamt getragenen Last tragen können. Lokale Vorschriften können einen höheren Sicherheitsfaktor verlangen; der Installateur muss alle geltenden Anforderungen einhalten.

Der Installateur muss sicherstellen, dass alle Tragstrukturen, Rigging-Komponenten und Befestigungselemente unbeschädigt sind, keine Korrosion aufweisen, für die Installationsumgebung geeignet sind und unter allen Bedingungen stabil bleiben, wobei Faktoren wie Wind, Witterung, Temperatur, Bewegung und Vibration zu berücksichtigen sind. Diese Beurteilung liegt ausschließlich in der Verantwortung des Installateurs.

Wenn das Gerät an einem Ort installiert wird, an dem sein Herabfallen Verletzungen oder Schäden verursachen könnte, ist gemäß den Anweisungen in diesem Handbuch eine sekundäre Sicherung, beispielsweise ein Sicherheitsseil, zu installieren, das das Gerät hält, falls die primäre Befestigung versagt. Die sekundäre Sicherung muss von einer anerkannten Prüfstelle (wie dem TÜV oder einer nach lokal geltendem Recht gleichwertig anerkannten Stelle) als Sicherheitseinrichtung für die zu sichernde Last zugelassen sein, allen lokal geltenden Normen entsprechen (einschließlich gegebenenfalls EN 60598-2-17 Abschnitt 17.6.6 sowie ANSI E1.6-1 oder gleichwertigen Normen) und in der Lage sein, eine statische Hängelast zu tragen, die dem Zehnfachen (10) des Gewichts des Geräts einschließlich aller installierten Zubehörteile entspricht. Der Installateur ist allein verantwortlich für die Ermittlung und Einhaltung aller geltenden lokalen Normen. In permanenten Außeninstallationen muss das Sicherheitsseil aus Edelstahl der Güte AISI 316 oder höher bestehen.

Wenn der Ankerpunkt des Fangseils verformt ist, hängen Sie das Gerät nicht auf. Lassen Sie das Gerät von einem autorisiertem Martin Servicepartner reparieren.

Verwenden Sie kein Fangseil als primäres Befestigungselement.

In **temporären Außeninstallationen** (temporär bedeutet eine Dauer von maximal sechs Monaten) sowie in **temporären und permanenten Inneninstallationen** können Sie das Gerät mit zwei Omega-Haltern und zwei Klemmen gemäß den Angaben in diesem

Handbuch an einer geeigneten tragenden Struktur wie z. B. einem Rohr oder einer Traverse abhängen. Alternativ kann das Gerät auch mit M12-Gewindebefestigungsblöcken installiert werden, wie unten für permanente Außeninstallationen beschrieben.

In **permanenten Außeninstallationen** müssen die vier Befestigungsblöcke mit M12-Gewinden installiert werden, die als Kit von Martin als Zubehör für das ERA 700 Performance IP erhältlich sind (siehe Bereich ERA 700 Performance IP auf www.martin.com oder wenden Sie sich an einen Martin-Händler für weitere Informationen). Verwenden Sie alle vier Befestigungsblöcke, um das Gerät an einer sicheren Struktur oder Oberfläche zu verschrauben, entweder direkt oder mithilfe einer Montageplatte oder eines Montagebügels. Die Konstruktion, die strukturelle Eignung und die Tragfähigkeit jeder Montageplatte oder jedes Montagebügels liegen ausschließlich in der Verantwortung des Installateurs. Alle Befestigungselemente sowie Montageplatten oder -bügel müssen aus hochfestem Edelstahl der Güte AISI 316 oder besser bestehen.

In **allen permanenten Installationen** müssen Sie das Gerät sowie die gesamte Installationshardware (einschließlich Rigging-Komponenten, Montagematerial, Befestigungselemente und Sicherheitsseile) mindestens einmal alle 6 Monate überprüfen, um deren Zustand zu beurteilen. Wenn das Gerät oder Teile der Installationshardware Anzeichen von Beschädigung, Defekten, Verschleiß oder Korrosion aufweisen, müssen diese aus der Installation entfernt und repariert oder ersetzt werden. Diese Inspektionspflicht liegt ausschließlich in der Verantwortung des Betreibers und/oder Installateurs. Wenn das Gerät oder Teile der Installationshardware Anzeichen von Beschädigung, Defekten, Verschleiß oder Korrosion aufweisen, müssen diese aus der Installation entfernt und repariert oder ersetzt werden. Die Nichtdurchführung der vorgeschriebenen Inspektionen und Wartungsarbeiten kann zu Sicherheitsrisiken führen und führt zum Ausschluss jeglicher Ansprüche gegenüber Martin / Harman, die sich aus dem Zustand, der Eignung oder der Integrität der Installation oder der Installationshardware ergeben oder damit in Zusammenhang stehen, einschließlich jeglicher Mängel, die durch eine solche Inspektion hätten erkannt werden können.

Verwenden Sie isolierende Hülsen, Unterlegscheiben oder Beschichtungen, um galvanische Korrosion zu verhindern, die Befestigungselemente schwächen kann, wenn unterschiedliche Metalle (z. B. Stahl und Aluminium) in direktem Kontakt miteinander stehen.

Lassen Sie um den Kopf genügend Freiraum um sicher zu stellen, dass er nicht mit einem Objekt oder einem anderen Gerät kollidieren kann.

Prüfen Sie den sicheren Sitz aller Abdeckungen und Anschlagmittel.

Sperren Sie den Arbeitsbereich und arbeiten Sie von einer stabilen Plattform aus, wenn Sie das Gerät installieren, warten oder bewegen. Stellen Sie sicher, dass keine Verletzungsgefahr durch herabfallende Teile, Werkzeuge oder anderes Material besteht.

Verwenden Sie das Gerät nicht, wenn Abdeckungen, Abschirmungen oder optische Komponenten fehlen oder beschädigt sind.

Heben oder tragen Sie das Gerät nicht am Kopf. Heben Sie das Gerät nur an seiner Basis.

Stellen Sie die Verwendung des Geräts sofort ein, wenn Probleme auftreten. Trennen Sie es von der Stromquelle. Verwenden Sie kein offensichtlich beschädigtes Gerät.

Verändern Sie das Gerät nicht auf eine Weise, die nicht in dieser Installationsanleitung beschrieben ist. Verwenden Sie nur Martin Originalteile.

Überlassen Sie alle Wartungsarbeiten, die nicht in dieser Installationsanleitung beschrieben sind, dem Martin Service oder einem autorisierten Martin Servicepartner.

Einführung

Vielen Dank für Ihre Wahl des ERA 700 Performance IP von Martin®.

Diese Sicherheits- und Installationsanleitung wird mit dem Gerät geliefert. Sie enthält Einzelheiten zur Installation und Wartung des Geräts sowie zum Anschluss an die Stromquelle. Die ERA 700 Performance IP Bedienungsanleitung mit vollständigen Anweisungen zum Anschließen an Steuerdaten, zum Einrichten, Steuern und Überwachen des Geräts kann im ERA 700 Performance IP Bereich der Martin Webseite unter www.martin.com heruntergeladen werden. Wenn Sie Schwierigkeiten haben, dieses Dokument zu finden, wenden Sie sich bitte an Ihren Martin Händler.

Bevor Sie den ERA 700 Performance IP installieren, in Betrieb nehmen oder warten, prüfen Sie bitte den Gerätebereich auf der Martin Webseite unter www.martin.com und stellen Sie sicher, dass Sie über die neueste Benutzerdokumentation für das Produkt verfügen.

Nicht alle Produktspezifikationen sind in der Benutzerdokumentation des Geräts enthalten. Die vollständigen Spezifikationen für das Gerät finden Sie im Bereich „ERA 700 Performance IP“ auf der Martin Webseite. Die Online-Spezifikationen enthalten Informationen, die Ihnen bei der Bestellung von Zubehör wie Leitungen, Flightcases usw. helfen.

Im Lieferumfang des Geräts sind diese Sicherheits- und Installationsanleitung, eine Schutzhaube für das Anschlussfeld und zwei Martin Omega-Adapter zur Klemmenbefestigung an der Gerätebasis enthalten.

Bevor Sie das Produkt zum ersten Mal verwenden

1. Besuchen Sie die Support-Seite auf der Martin Professional Webseite unter www.martin.com, um die aktuellste Benutzerdokumentation und technische Spezifikationen für das Gerät zu erhalten. Überarbeitungen der Martin Benutzerdokumentation sind durch den Revisionsbuchstaben unten auf der Innenseite des Umschlags gekennzeichnet.
2. Lesen Sie die „Sicherheitshinweise“ auf Seite 4, bevor Sie das Gerät installieren, in Betrieb nehmen oder warten.
3. Packen Sie das Gerät aus und stellen Sie sicher, dass keine Transportschäden vorliegen, bevor Sie es verwenden. Verwenden Sie kein beschädigtes Gerät.
4. Prüfen Sie, ob die Spannung und Frequenz der örtlichen Wechselstromquelle mit der Spezifikation des Geräts übereinstimmen.
5. Schließen Sie das Gerät entweder fest an eine Wechselstromquelle an oder stellen Sie eine Netzleitung und einen örtlichen Netzstecker bereit, wie in dieser Anleitung beschrieben. Schließen Sie das Gerät an eine Wechselstromsteckdose an.

Anlegen der Netzspannung

Das Gerät hat keinen Netzschalter. Es wird aktiv, sobald am Netzeingang Wechselstrom anliegt. Seien Sie darauf vorbereitet, dass sich der Kopf bewegt und die Leuchte plötzlich helles Licht ausstrahlt.

Jedes Mal, wenn das Gerät mit Strom versorgt wird, werden alle Effekte und Funktionen auf ihre Ausgangspositionen zurückgesetzt. Ein Reset dauert normalerweise etwa 20 Sekunden.

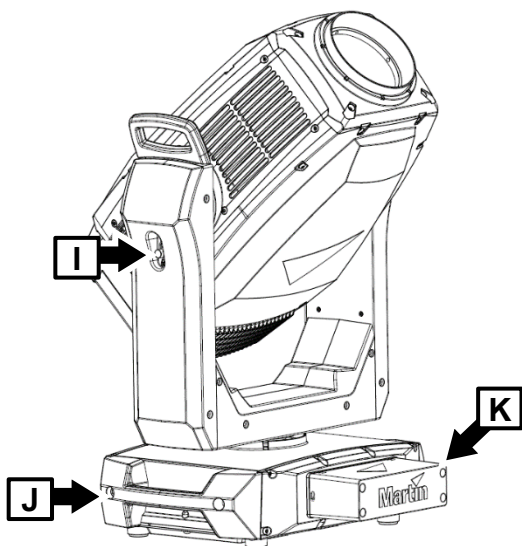
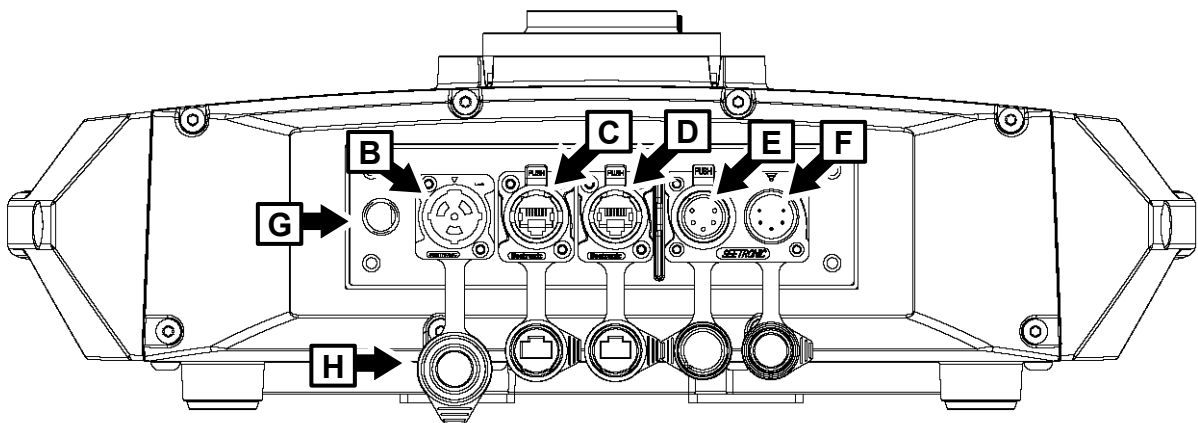
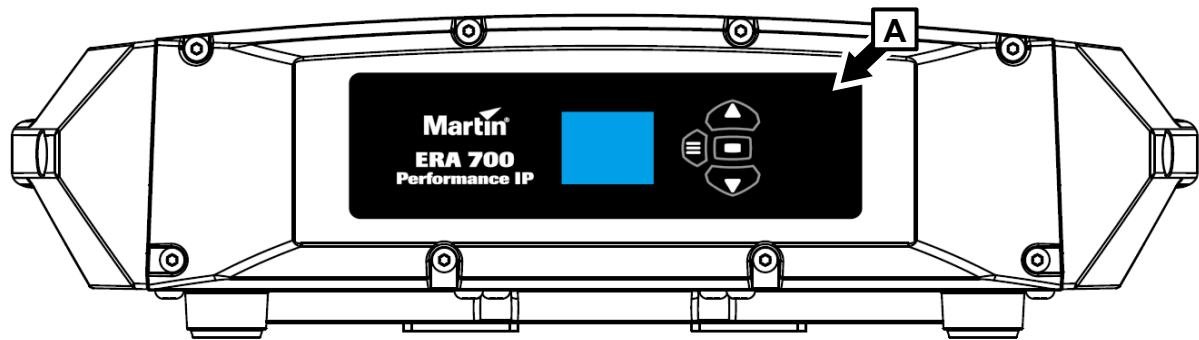
Ein- und Auspacken

Lassen Sie das Gerät 30 Minuten abkühlen, bevor Sie es zur Lagerung oder zum Transport verpacken. Wenn das Gerät nass ist, empfehlen wir, es vor dem Verpacken zu trocknen, um zu verhindern, dass Feuchtigkeit die Verpackung angreift und möglicherweise Schimmel verursacht.

Wenn Sie das Gerät von einer kalten in eine warme Umgebung bringen, nehmen Sie es aus dem Flightcase oder der Verpackung und lassen Sie es mindestens zwei Stunden lang akklimatisieren, bevor Sie es mit der Stromquelle verbinden. Dadurch vermeiden Sie Schäden durch interne Kondensation. Wenn innerhalb des Frontglases Kondenswasser sichtbar ist, starten Sie die Entfeuchtungsfunktion des Geräts über das Servicemenü. Beachten Sie, dass Sie das Gerät auch so einstellen können, dass die Entfeuchtungsfunktion automatisch ausgeführt wird.

Erschütterungen während des Transports können die Tiltsperrung eines Moving Heads beschädigen. Lösen Sie die Tiltsperrung des Geräts und stellen Sie sicher, dass der Kopf durch einen Flightcase-Einsatz oder eine Verpackung gestützt wird, bevor Sie das Gerät lagern oder transportieren.

Geräte-Übersicht



- A – Bedienfeld
- B – Netzeingang (für Neutrik powerCON TRUE1 TOP oder kompatibel)
- C – Ethernet Steuerdaten Ein-/Ausgang
- D – Ethernet Steuerdaten Ein-/Ausgang
- E – DMX Dateneingang (verriegelbarer 5-pol. XLR-Stecker)
- F – DMX Datendurch-/ausgang (verriegelbarer 5-pol. XLR-Buchse)
- G – Druckausgleichsventil
- H – Anschluss-Schutzkappen (müssen auf allen unbelegten Anschlüssen verwendet werden)
- I – Tiltsperre
- J – Tragegriff
- K – Schutzhaube

Montage



Warnung! Lesen Sie die „Sicherheitshinweise“ auf Seite 4, bevor Sie das Gerät installieren.

Um Kollisionen zu vermeiden, wenn Sie Geräte nebeneinander installieren, muss der Mittenabstand der Geräte mindestens 590 mm betragen.

Martin kann für die Verwendung mit dem Gerät geeignetes Installationszubehör liefern. Zubehör sind z.B. Montageklammern, Fangseile und ein Kit mit vier Befestigungsblöcken mit M12-Gewinden, die bei permanenten Außeninstallationen verwendet werden müssen (siehe Produktspezifikationen auf der ERA 700 Performance IP-Produktseite auf der Martin-Website unter www.martin.com).

Wir empfehlen, die Schutzhaube des Anschlussfelds installiert zu lassen, insbesondere bei Festinstallationen, um ein versehentliches oder unbeabsichtigtes Entfernen der Anschlüsse zu verhindern.

Installationsort

Der ERA 700 Performance IP ist für den dauerhaften oder temporären Einsatz im Innen- und Außenbereich geeignet. Es hält Regen und Spritzwasser stand, darf aber nicht in Wasser getaucht werden.

Befestigen Sie das Gerät an einer sicheren Struktur oder Oberfläche oder stellen Sie es auf eine Oberfläche, wo es nicht bewegt werden oder umfallen kann. Wenn Sie das Gerät an einem Ort installieren, an dem es bei einem Sturz zu Verletzungen oder Schäden kommen kann, sichern Sie es gemäß den Anweisungen in dieser Anleitung mit einem Fangseil, das das Gerät festhält, wenn die primäre Befestigung versagt.

Wenn Sie das Gerät im Außenbereich montieren, muss die Schutzhaube so über dem Anschlussfeld des Geräts angebracht werden, dass die Öffnungen der Haube nach unten zeigen. Achten Sie darauf, dass die Leitungen von unterhalb an das Gerät herangeführt werden. Bilden Sie gegebenenfalls „Tropfschlaufen“ in den Leitungen.

Bei dauerhafter Installation im Außenbereich müssen Sie das Gerät mit dem als Zubehör bei Martin-Händlern erhältlichen Kit mit vier Befestigungsblöcken mit M12-Gewinden sicher an einer stabilen Struktur oder Oberfläche befestigen.

Vermeidung von Schäden durch andere Lichtquellen

Richten Sie den Lichtstrahl anderer Scheinwerfer nicht auf den ERA 700 Performance IP, da starkes Licht das Display beschädigen kann.

Aufstellen des Geräts auf einer ebenen Fläche

Das Gerät kann auf einer harten, festen und horizontalen Oberfläche aufgestellt werden, sofern keine Gefahr besteht, dass es ein Hindernis darstellt oder umgeworfen wird. Stellen Sie sicher, dass die Oberfläche mindestens das sechsfache (6) des Gewichts aller installierten Gegenstände tragen kann.

Wenn Sie das Gerät an einem Ort installieren, an dem es bei einem Sturz zu Verletzungen oder Schäden kommen kann, sichern Sie es wie in diesem Kapitel beschrieben mit einem Fangseil.

Temporäre Außeninstallation sowie permanente oder temporäre Inneninstallation

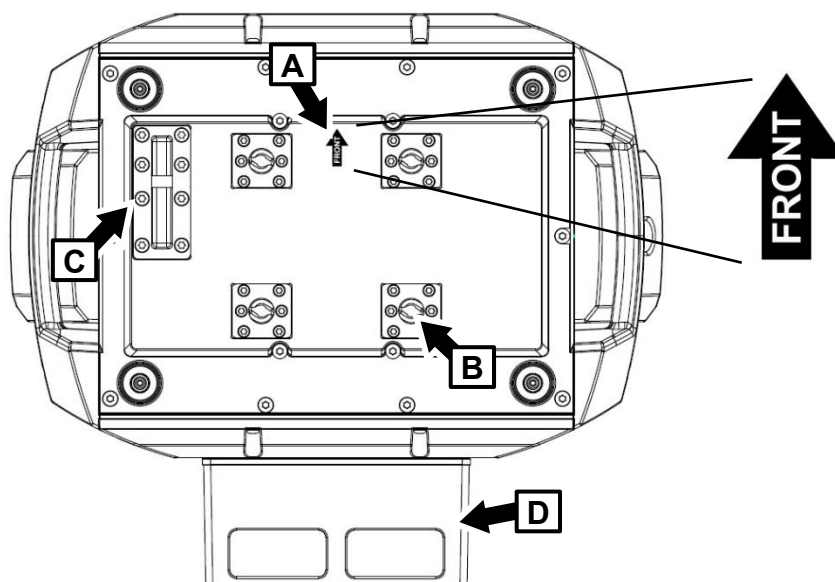
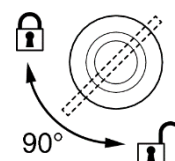
In temporären Außeninstallationen (maximale Dauer sechs Monate) sowie in permanenten oder temporären Inneninstallationen kann das Gerät in beliebiger Ausrichtung an einer Traverse oder einer vergleichbaren Rigging-Struktur befestigt werden. Verwenden Sie eine Klemme vom Typ Halbschelle / Half Coupler (siehe Abbildung rechts), die den Traversen-Gurt oder das Rohr vollständig umschließt.



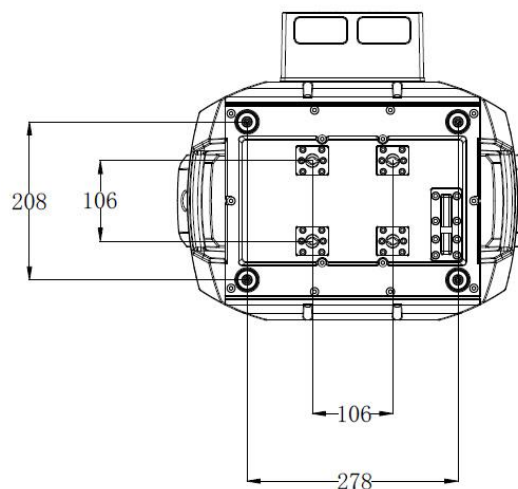
Halbschelle

So befestigen Sie das Gerät an einem Träger:

1. Stellen Sie sicher, dass die Struktur mindestens das sechsfache (oder mehr, wenn die örtlichen Vorschriften dies erfordern) Gewicht aller darauf zu installierenden Geräte und Zubehörteile tragen kann.
2. Blockieren Sie den Zugang unter dem Arbeitsbereich.
3. Das Gerät wird mit zwei Omega-Haltern geliefert. Schrauben Sie zwei Halbschellen, die sich in einwandfreiem Zustand befinden und für das Gewicht, das jede Klemme tragen kann, zugelassen sind, an die beiden Haltern. Verwenden Sie mindestens M12-Schrauben der Güteklasse 8.8 mit selbstsichernden Muttern.
4. Befestigen Sie die Omega-Halter an der Basis des Geräts, indem Sie die Schnellverschlüsse des Halters in die Aufnahmen (siehe **B** in der Abbildung unten) an der Basis einrasten lassen. Drehen Sie die Verschlüsse um volle 90°, um sie zu verriegeln, wie rechts gezeigt.



5. Beachten Sie den **FRONT** Pfeil (siehe **A** in der Abbildung oben). Hängen Sie das Gerät von einer stabilen Plattform aus an den Träger. Die **FRONT** zeigt in Richtung des zu beleuchtenden Bereichs.
6. Wenn Sie das Gerät im Freien installieren, stellen Sie sicher, dass die Öffnungen für die Leitungen in der Schutzhaube **D** nach unten zeigen.
7. Sichern Sie das Gerät mit einem Fangseil wie unten beschrieben.
8. Stellen Sie sicher, dass der Kopf nicht mit anderen Geräten kollidiert.



Permanente Außeninstallation

In permanenten Außeninstallationen muss das Gerät mit dem Kit mit Befestigungsblöcken mit M12 Gewinden an einer sicheren Struktur oder Oberfläche befestigt werden, das von Martin als Zubehör für das ERA 700 Performance IP erhältlich ist (siehe den Bereich ERA 700 Performance IP auf www.martin.com oder wenden Sie sich an einen Martin-Händler für weitere Informationen). Die Verwendung von Omega-Haltern und Klemmen ist in permanenten Außeninstallationen nicht zulässig.

Beachten Sie, dass Sie in allen Inneninstallationen sowie in temporären Außeninstallationen auch Befestigungsblöcke mit M12 Gewinden wie unten beschrieben anstelle von Omega-Haltern und Klemmen verwenden können.

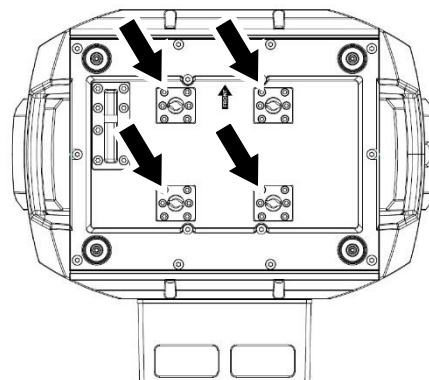
Alle verwendeten Installationskomponenten und Befestigungselemente müssen die im Kapitel „Sicherheitshinweise“ am Anfang dieses Handbuchs angegebenen Anforderungen erfüllen.

Beachten Sie das Risiko galvanischer Korrosion, wenn unterschiedliche Metalle (z. B. Stahl und Aluminium) in direktem Kontakt miteinander stehen. Zur Verringerung des Risikos galvanischer Korrosion:

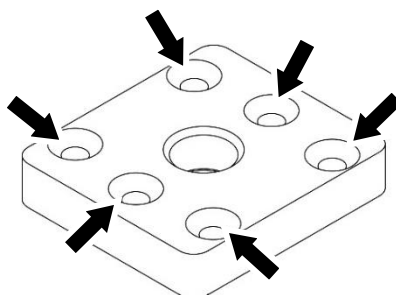
- Verwenden Sie ein elektrisch isolierendes Material (z. B. Gummi oder Kunststoff) oder eine nichtleitende Beschichtung zwischen unterschiedlichen Metallen.
- Verwenden Sie eine nichtleitende Beschichtung wie z. B. Delta Seal auf Stahl-Befestigungselementen (Schrauben, Bolzen, Unterlegscheiben usw.), die mit Rigging-Komponenten aus Aluminium in Kontakt kommen.

Zur Befestigung des Geräts an einer Oberfläche oder Struktur:

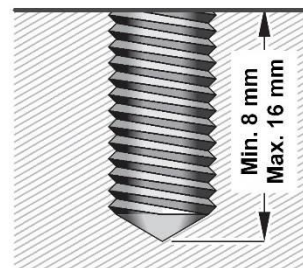
1. Besorgen Sie das M12-Befestigungsblöcke-Kit für das ERA 700 Performance IP bei einem Martin Händler.
2. Vergewissern Sie sich, dass die Rigging-Struktur oder Oberfläche sowie sämtliches verwendetes Montagematerial sicher und stabil sind und das mindestens Sechsfache (oder mehr, falls durch lokale Vorschriften gefordert) des Gewichts aller daran zu installierenden Geräte und Ausrüstungen sicher tragen können.
3. Siehe Abbildung rechts. Entfernen Sie die sechs M4-Montageschrauben von jedem der vier Schnellverschluss-Aufnahmeblöcke (durch Pfeile gekennzeichnet) an der Unterseite des Geräts und nehmen Sie die Blöcke vom Gerät ab. Bewahren Sie die Schrauben und Blöcke für eine mögliche spätere Verwendung auf.



4. Siehe Abbildung unten. Befestigen Sie die vier Blöcke aus dem M12-Befestigungsblöcke-Kit anstelle der soeben entfernten Schnellverschluss-Aufnahmeblöcke in der Gerätebasis. Verwenden Sie die etwas längeren, im Kit enthaltenen M4-Montageschrauben (sechs Schrauben pro Block), um diese Befestigungsblöcke in der Basis zu befestigen. Führen Sie sechs mitgelieferte M4-Schrauben durch die (durch Pfeile gekennzeichneten) Bohrungen in jedem Befestigungsblock in die Gerätebasis ein und ziehen Sie die Schrauben mit einem Drehmomentschrauber auf 2 Nm (1,5 ft-lb) an.



5. Zur Befestigung des Geräts an einer Oberfläche oder Struktur beschaffen Sie vier M12-Schrauben, die für den vorgesehenen Zweck geeignet sind, einschließlich des zu tragenden Gewichts und der Installationsumgebung. Verwenden Sie in Außeninstallationen hochfeste Edelstahlschrauben der Güte AISI 316.
6. **Warnung!** Die Schrauben müssen eine geeignete Länge haben. Siehe Abbildung rechts. Vergewissern Sie sich, dass jede Schraube bei vollständig montierter Hardware und angezogenen Schrauben mindestens 8 mm und maximal 16 mm in einen Befestigungsblock in der Gerätebasis hineinragt.
7. Tragen Sie bei Bedarf eine Schraubensicherung auf die vier M12-Schrauben auf, um eine sichere Installation zu gewährleisten. Führen Sie die vier Schrauben durch die Montagefläche, Struktur oder das Montagematerial (unter Verwendung von Unterlegscheiben unter den Schraubenköpfen) und in die vier Befestigungsblöcke in der Gerätebasis ein. Ziehen Sie die vier Schrauben mit einem Drehmomentschlüssel oder -schrauber auf 80 Nm (60 ft-lb) an.



Montage des Fangseils

1. Besorgen Sie sich ein Fangseil (oder eine andere sekundäre Befestigung), das für das Gewicht des Geräts geeignet ist.
2. Befestigen Sie das Fangseil am Ankerpunkt für das Fangseil an der Basis (siehe C in der Abbildung auf der Seite 13), indem Sie es entweder umschlingen oder einen Karabinerhaken am Ankerpunkt C befestigen.
3. Entfernen Sie möglichst viel Spiel vom Fangseil (z. B. indem Sie das Seil um den Fachwerkfurt schlingen) und befestigen Sie es an einem sicheren Ankerpunkt.
4. Stellen Sie sicher, dass das Fangseil das Gerät hält, wenn eine primäre Befestigung versagt.
5. Stellen Sie sicher, dass keine Möglichkeit besteht, dass der Kopf mit anderen Geräten oder Objekten kollidiert, wenn er sich über den gesamten Schwenk- und Neigebereich bewegt.

Wechselstromquelle



Warnung! Lesen Sie die „Sicherheitshinweise“ auf Seite 4, bevor Sie das Gerät mit der Wechselstromquelle verbinden.



Das Gerät verfügt über ein Netzteil mit automatischer Anpassung. Es akzeptiert Wechselstrom mit 100–240 V bei 50/60 Hz. Legen Sie keinen Wechselstrom mit einer anderen Spannung oder Frequenz an das Gerät an.

Die maximale Stromaufnahme des Geräts beträgt:

- Bei 100-120 V~: 11,1 A
- Bei 200-240 V~: 3,7 A

Typischer Halbzyklus-RMS-Einschaltstrom: 14,0 A bei 230 V, 50 Hz.

Typischer Erdableitstrom: 0,43 mA.

Das Gerät benötigt eine Netzleitung mit einem IP65-zertifizierten Neutrik powerCON TRUE1 NAC3FX-W (TOP) oder einer gleichwertigen Leitungsbuchse für den Netzeingang. Die Leitung muss die unter „Schutz vor elektrischem Schlag“ auf Seite 5 aufgeführten Anforderungen erfüllen. Martin kann geeignete Netzleitungen mit 1,5 m oder 5 m Länge sowie Netzstecker liefern (siehe Martin Webseite unter www.martin.com).

Wenn Sie das Gerät dauerhaft installieren, können Sie es fest an die Elektroinstallation eines Gebäudes anschließen. Alternativ können Sie es auch an örtliche Steckdosen anschließen, wenn Sie einen geeigneten Netzstecker an der Netzleitung installieren. Befolgen Sie bei der Installation eines Netzsteckers die Anweisungen des Steckerherstellers und schließen Sie die Adern der Netzleitung gemäß der Farbcodierung in der folgenden Tabelle an:

	Phase oder L	Neutral oder N	Erde oder ⊕
US System	Schwarz	Weiß	Grün
EU System	Braun	Blau	Gelb/Grün

Wenn Sie einen Neutrik powerCON TRUE1 (TOP) oder einen gleichwertigen IP65-Stecker an einer Netzleitung installieren müssen, befolgen Sie die Anweisungen des Steckerherstellers (normalerweise auf der Website des Herstellers veröffentlicht oder dem Produkt beiliegend) und beachten Sie dabei die oben stehende Farbcodierung.

Anschluss an die Stromquelle

Schließen Sie das Gerät an die Wechselstromquelle an, indem Sie die Keile im IP65-Netzverbinder mit den Keilnuten des Netzeingangs im Anschlussfeld ausrichten, den Stecker einstecken und im Uhrzeigersinn drehen. Drehen Sie den Leitungsstecker gegen den Uhrzeigersinn und entfernen Sie ihn zum Trennen vom Anschlussfeld.

Das Gerät hat keinen Netzschalter. Es wird aktiv, sobald am Netzeingang Spannung anliegt. Seien Sie darauf vorbereitet, dass sich der Kopf plötzlich bewegt und das Gerät helles Licht abgibt, sobald Strom angelegt wird.

Wartung



Warnung! Lesen Sie die „Sicherheitshinweise“ auf Seite 4, bevor Sie das Gerät warten.

Reinigung

- Übermäßige Staub-, Nebelflüssigkeits- und Partikelansammlungen beeinträchtigen die Leistung, führen zu Überhitzung und beschädigen das Gerät. Schäden, die durch unzureichende Reinigung oder Wartung verursacht werden, sind von der Gewährleistung ausgeschlossen.

Die Reinigung externer optischer Linsen muss regelmäßig durchgeführt werden, um die Lichtausbeute zu optimieren. Die Reinigungspläne für Scheinwerfer variieren stark je nach Betriebsumgebung. Es ist daher nicht möglich, genaue Reinigungsintervalle für das Gerät anzugeben. Zu den Umweltfaktoren, die eine häufige Reinigung erforderlich machen können, gehören:

- Außeninstallation
- Verwendung von Nebelmaschinen.
- Starke Luftströmung (z. B. in der Nähe von Lüftungsschlitzen der Klimaanlage).
- Vorhandensein von Zigarettenrauch.
- Staub in der Luft (z. B. von Bühneneffekten, Gebäudestrukturen und -einrichtungen oder der natürlichen Umgebung bei Veranstaltungen im Freien).

Wenn einer oder mehrere dieser Faktoren vorliegen, prüfen Sie die Geräte innerhalb der ersten 100 Betriebsstunden, um festzustellen, ob eine Reinigung erforderlich ist. Prüfen Sie dies in regelmäßigen Abständen erneut. Mit diesem Verfahren können Sie den Reinigungsbedarf in Ihrer speziellen Situation beurteilen. Fragen Sie im Zweifelsfall Ihren Martin Händler nach einem geeigneten Wartungsplan. In Außeninstallationen, insbesondere in Umgebungen, in denen Salz, Chlor oder andere Stoffe vorhanden sind, müssen Sie das Gerät regelmäßig überprüfen und reinigen, mindestens jedoch in Abständen von sechs Monaten. Stoffe wie Salz und Chlor können die Beschichtung des Frontglases mit der Zeit beeinträchtigen, daher ist es wichtig, das Frontglas bei jeder Inspektion und Reinigung gründlich mit Süßwasser abzuspülen.

Üben Sie beim Reinigen nur leichten Druck aus und arbeiten Sie in einem sauberen, gut beleuchteten Bereich. Verwenden Sie keine Produkte, die Lösungsmittel oder Scheuermittel enthalten, da diese Oberflächenschäden verursachen können.

So reinigen Sie das Gerät:

1. Trennen Sie das Gerät von der Stromquelle und lassen Sie es mindestens 15 Minuten abkühlen.
2. Saugen Sie Staub und lose Partikel von der Außenseite des Geräts und den Lüftungsschlitzen an der Rückseite und an den Seiten des Kopfes sowie in der Basis ab oder blasen Sie sie vorsichtig mit Druckluft geringen Drucks weg. Halten Sie die Flügel des Kühlventilators mit einem Schraubendreher fest, um zu verhindern, dass sie sich zu schnell drehen und möglicherweise beschädigt werden, wenn Sie die Lüfter absaugen oder mit Druckluft reinigen.
3. Reinigen Sie die Oberflächen, indem Sie sie vorsichtig mit einem weichen, sauberen, fusselfreien Tuch abwischen, das mit einer schwachen Reinigungslösung angefeuchtet ist. Glasoberflächen nicht stark reiben: Partikel durch wiederholtes sanftes Drücken abheben. Mit einem weichen, sauberen, fusselfreien Tuch oder Pressluft geringen Drucks trocknen. Entfernen Sie festsitzende Partikel mit einem parfümfreien Tuch oder Wattestäbchen, das mit Glasreiniger oder destilliertem Wasser angefeuchtet ist.
4. Reinigen Sie das Druckausgleichsventil auf der Rückseite des Geräts, indem Sie es vorsichtig mit einer weichen Bürste abbürsten. Wenn das Ventil verstopft zu sein scheint, wenden Sie sich zwecks Austausch an einen Martin Servicepartner.
5. Trocknen Sie das Gerät, bevor Sie es einlagern.

Firmware aktualisieren

Wichtig! Schalten Sie das Gerät während einer Aktualisierung nicht aus und trennen Sie die Firmware-Quelle nicht, da sonst die Firmware beschädigt wird.

Sie können die aktuell installierte Firmware-Version im Menü INFORMATION überprüfen. Firmware-Updates können mithilfe der Martin Companion-Software-Suite auf einem mit dem Internet verbundenen PC automatisch aus der Martin-Cloud heruntergeladen werden.

Geräteinformationen und -einstellungen sind nicht betroffen, wenn Sie neue Firmware auf das Gerät hochladen. Bei allen ERA 700 Performance IP, die eingeschaltet und über eine DMX Leitung mit dem von Ihnen aktualisierten Gerät verbunden sind, wird auch die Firmware aktualisiert.

Wenn Sie die Firmware auf eine neuere Version aktualisieren, überprüfen Sie im ERA 700 Performance IP Bereich von www.martin.com, ob eine aktualisierte Version der Bedienungsanleitung des Geräts für die neue Firmware verfügbar ist.

Um die Firmware zu installieren, benötigen Sie Folgendes:

- Ein Windows-PC, auf dem die neueste Version der Martin Companion-Software-Suite ausgeführt wird, die auf der Martin Webseite unter www.martin.com heruntergeladen werden kann.
- Die neuesten ERA 700 Performance IP Firmwaredateien (Martin Companion lädt diese automatisch aus der Martin-Firmware-Cloud herunter, wenn Sie es auf einem PC ausführen, der mit dem Internet verbunden ist).
- Eine Martin Companion Cable USB-DMX-Hardwareschnittstelle (erhältlich bei Ihrem Martin Händler). Beachten Sie, dass Sie mit dem Martin Companion Cable neue Firmware auf mehreren Geräten gleichzeitig installieren können.

So installieren Sie die ERA 700 Performance IP Firmware mit einem Martin Companion Cable:

1. Schalten Sie das/die ERA 700 Performance IP-Gerät(e) ein und lassen Sie es hochfahren.
2. Verbinden Sie den USB Stecker des Martin Companion-Kabels mit einem USB-Anschluss Ihres PCs. Verbinden Sie den XLR Stecker des Martin Companion Cable entweder mit dem DMX IN Anschluss des Geräts oder der DMX Datenlinie.
3. Starten Sie den PC und starten Sie Martin Companion. Überprüfen Sie, ob die Martin Companion-Anwendung das Martin Companion-Kabel korrekt erkennt (ein grüner Punkt sollte neben „**USB Connected**“ in der oberen rechten Ecke des Fensters erscheinen).
4. Suchen Sie im **Firmware**-Fenster von Martin Companion nach der neuesten ERA 700 Performance IP Firmware.
5. Starten Sie das Firmware-Update, indem Sie in Martin Companion auf **Update Firmware** klicken. Trennen Sie das Martin Companion-Kabel nicht und schalten Sie die Geräte nicht aus, bis der Upload abgeschlossen ist und die Geräte erfolgreich neu gestartet wurden.
6. Wenn Sie mehrere Geräte über eine DMX Datenlinie aktualisieren, prüfen Sie, ob alle Geräte korrekt neu gestartet wurden.

Service und Reparaturen

Im Inneren des Geräts befinden sich keine vom Anwender zu wartenden Teile. Öffnen Sie das Gehäuse nicht. Die LED-Lichtquelle kann nicht vom Anwender ersetzt werden.

Überlassen Sie Service- oder Reparaturarbeiten, die nicht in dieser Anleitung beschrieben sind, einem autorisierten Martin Servicetechniker. Versuchen Sie nicht, einen solchen Eingriff selbst durchzuführen, da dies ein Gesundheits- oder Sicherheitsrisiko darstellen kann. Dies kann auch zu Schäden oder Fehlfunktionen führen und zum Erlöschen Ihrer Produktgarantie führen.

Installation, Vor-Ort-Service und Wartung können weltweit von der Martin Professional Global Service-Organisation und ihren zugelassenen Vertretern durchgeführt werden. Eigentümer erhalten so Zugang zu Martins Fachwissen und Produktkenntnissen in einer Partnerschaft, die ein Höchstmaß an Leistung über die gesamte Lebensdauer des Produkts gewährleistet. Für Einzelheiten wenden Sie sich bitte an Ihren Martin Händler.

Spezifikationen

Die vollständigen Produktspezifikationen finden Sie im Bereich „ERA 700 Performance IP“ auf der Martin Webseite unter www.martin.com.

FCC-Konformitätserklärung

Dieses Gerät wurde getestet und entspricht den Grenzwerten für ein digitales Gerät der Klasse B gemäß Teil 15 der FCC-Vorschriften. Diese Grenzwerte sind so ausgelegt, dass sie einen angemessenen Schutz gegen schädliche Störungen bei der Installation in Wohngebieten bieten. Dieses Gerät erzeugt und verwendet Hochfrequenzenergie und kann diese ausstrahlen. Wenn es nicht gemäß den Anweisungen installiert und verwendet wird, kann es schädliche Störungen im Funkverkehr verursachen. Es kann jedoch nicht garantiert werden, dass bei einer bestimmten Installation keine Störungen auftreten. Wenn dieses Gerät Störungen des Radio- oder Fernsehempfangs verursacht, was durch Ein- und Ausschalten des Geräts festgestellt werden kann, sollte der Benutzer versuchen, die Störungen durch eine oder mehrere der folgenden Maßnahmen zu beheben:

- Richten Sie die Empfangsantenne neu aus oder stellen Sie sie anders auf.
- Vergrößern Sie den Abstand zwischen dem Gerät und dem Empfänger.
- Schließen Sie das Gerät an eine Steckdose an, die nicht mit dem Stromkreis des Empfängers verbunden ist.
- Wenden Sie sich an den Händler oder einen erfahrenen Radio-/Fernsehtechniker, um Hilfe zu erhalten.

FCC-Konformitätserklärung des Lieferanten

Dieses Gerät entspricht den Bestimmungen von Teil 15 der FCC-Vorschriften. Der Betrieb unterliegt den folgenden zwei Bedingungen:

- (1) Dieses Gerät darf keine schädlichen Störungen verursachen, und
- (2) Dieses Gerät muss alle empfangenen Interferenzen akzeptieren, einschließlich Interferenzen, die einen unerwünschten Betrieb verursachen können.

Canadian Interference-Causing Equipment Regulations – Règlement sur le Matériel Brouilleur du Canada

This Class B digital apparatus meets all requirements of the Canadian Interference-Causing Equipment Regulations. *Cet appareil numérique de la classe B respecte toutes les exigences du Règlement sur le Matériel Brouilleur du Canada.*

CAN ICES-003 (B) / NMB-003 (B); CAN ICES-005 (B) / NMB-005 (B)

EU Konformitätserklärung

Eine EU-Konformitätserklärung für dieses Produkt steht zum Download im ERA 700 Performance IP Produktbereich der Martin Webseite unter www.martin.com zur Verfügung.

Entsorgung des Produkts



Martin-Produkte werden in Übereinstimmung mit der Richtlinie 2012/19/EG des Europäischen Parlaments und des Rates der Europäischen Union über WEEE (Waste Electrical and Electronic Equipment) geliefert, sofern zutreffend.

Helfen Sie mit, die Umwelt zu schützen! Stellen Sie sicher, dass dieses Produkt am Ende seiner Lebensdauer recycelt wird. Ihr Lieferant kann Ihnen Einzelheiten zu den örtlichen Regelungen für die Entsorgung von Martin-Produkten mitteilen.

Martin[®]

www.martin.com