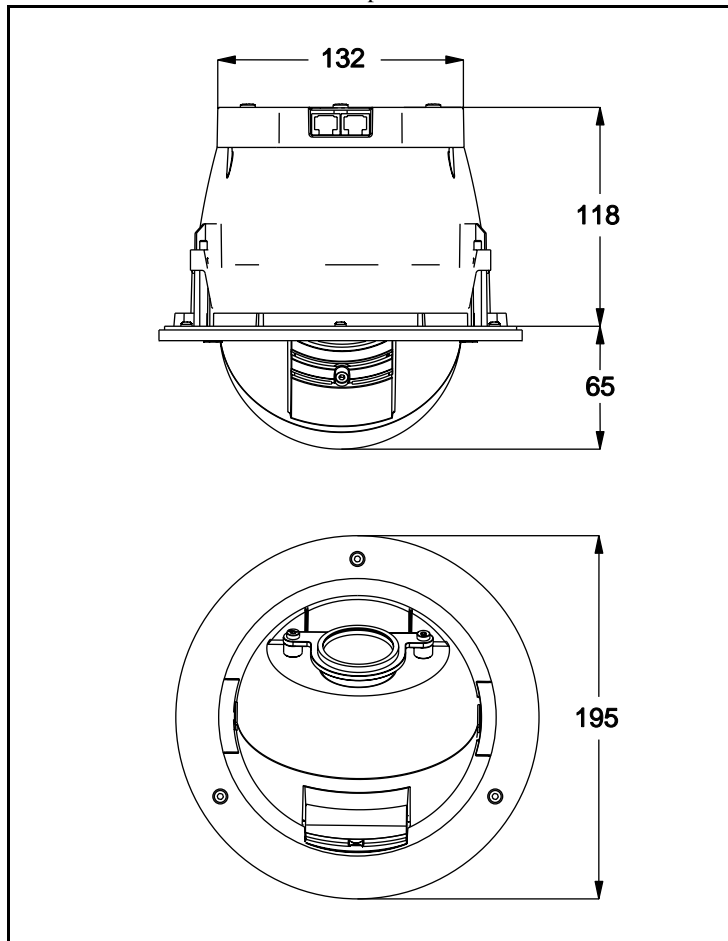


# Alien 05

Manuale per l'utente



Le misure sono espresse in millimetri



© 2002 Martin Professional A/S, Danimarca.

Tutti i diritti riservati. Nessuna parte del presente manuale può essere riprodotta, in qualsivoglia forma e tramite qualsivoglia mezzo, senza permesso scritto della Martin Professional A/S, Danimarca.

Stampato in Danimarca.

P/N 35000104, Revis. C

<b>Introduzione</b>	<b>4</b>
Informazioni per la sicurezza	4
Sicurezza durante l'installazione e la manutenzione	4
Sicurezza durante il funzionamento	5
<b>Installazione</b>	<b>6</b>
Prerequisiti	6
Opzioni per la configurazione	6
Ubicazione dell'apparecchiatura	8
Alimentazione CA	8
Installazione	9
Rimozione di Alien 05	10
<b>Funzionamento generale</b>	<b>11</b>
Prolungamento della vita della lampada	11
Posizionamento del fascio	11
Filtri colore	12
Controllo	13
<b>Assistenza</b>	<b>14</b>
Sostituzione della lampada	14
Rimozione del diffusore	15
Sostituzione dei filtri colore	15
<b>Soluzione dei problemi</b>	<b>17</b>
<b>Specifiche</b>	<b>18</b>

# INTRODUZIONE

# 1

La ringraziamo per avere scelto Martin Alien 05. Alien 05 è uno spot cambia colori da incasso, dotato di otto colori dicroici intercambiabili (oltre all'opzione aperto bianco) e di controllo delle variazioni di velocità. La testa sferica regolabile di Alien 05 può essere orientata e fatta ruotare in ogni punto, in qualsivoglia posizione rivolta verso l'esterno. Può essere utilizzato sia in versione incassata nel soffitto, sia ancorata alla parete, con la luce orientata verso l'alto, in basso o lateralmente. L'angolo del fascio luminoso misura 55 gradi e l'apparecchiatura viene fornita completa di lampada dalla vita di 3000 ore. Alien 05 è dimmerabile, utilizzando un trasformatore appropriato (non fornito).

## INFORMAZIONI PER LA SICUREZZA

---

**Attenzione! Il prodotto non è destinato all'uso domestico.**

Esso può provocare infortuni letali o gravi, dovuti ad incendio e calore, scariche elettriche, irraggiamento di raggi ultravioletti, esplosione e caduta della lampada. Prima di attivare o installare l'apparecchiatura è necessario **leggere il presente manuale**, attenersi alle precauzioni di sicurezza sotto elencate ed osservare le avvertenze contenute nel medesimo ed impresse sull'apparecchiatura. In caso di domande concernenti il funzionamento sicuro dell'apparecchiatura, si consiglia di rivolgersi al proprio concessionario Martin, oppure chiamare il numero dell'assistenza Martin attivo 24 ore al giorno: +45 70 200 201.

### Sicurezza durante l'installazione e la manutenzione

- L'apparecchiatura non deve essere installata all'aperto.
- Quando l'apparecchiatura viene sospesa in alto, è necessario verificare che la struttura sia in grado di sostenere almeno 10 volte il peso di tutti i dispositivi installati.
- Ogni qualvolta venga installata o rimossa un'apparecchiatura, occorre bloccare l'accesso all'area sottostante quella di lavoro.
- Scollegare SEMPRE l'apparecchiatura dalla rete di alimentazione CA prima di rimuovere o installare la lampada, i fusibili o altre parti.

- Utilizzare esclusivamente una sorgente di alimentazione CA conforme con l'edificio e le normative elettriche locali e che sia protetta da sovraccarichi di corrente e da difetti della messa a terra.
- Quando si sostituisce la lampada occorre attendere che l'apparecchiatura si raffreddi per almeno 15 minuti, prima di aprirla.
- Non modificare l'apparecchiatura e non installare altre parti, diverse da quelle originali Martin.
- L'assistenza deve essere affidata interamente ad un tecnico Martin.

## **Sicurezza durante il funzionamento**

- Non utilizzare mai l'apparecchiatura priva di lente o di coperchi, oppure con la lente ed i coperchi danneggiati.
- Non fissare mai direttamente la luce con lo sguardo. Non guardare mai una lampada mentre è accesa.
- Sostituire la lampada prima che diventi difettosa o che si esaurisca.
- Non illuminare superfici che distino meno di 0.5 metri (20 pollici) dall'apparecchiatura.
- Non collocare mai filtri o altri materiali sulla lente.
- La parte esterna della sfera diventa molto calda, è può raggiungere i 90 °C (194 °F) durante il normale funzionamento. Non collocare l'apparecchiatura in aree in cui è probabile il contatto accidentale.
- Non utilizzare l'apparecchiatura, quando la temperatura ambiente (Ta) supera i 40 °C (104 °F).

# INSTALLAZIONE

# 2

La sezione presente illustra il montaggio in genere dell'apparecchiatura ed il suo collegamento dati, nonché l'alimentazione di corrente CA. Le suddette procedure dovranno essere eseguite da tecnici qualificati.

## PREREQUISITI

---

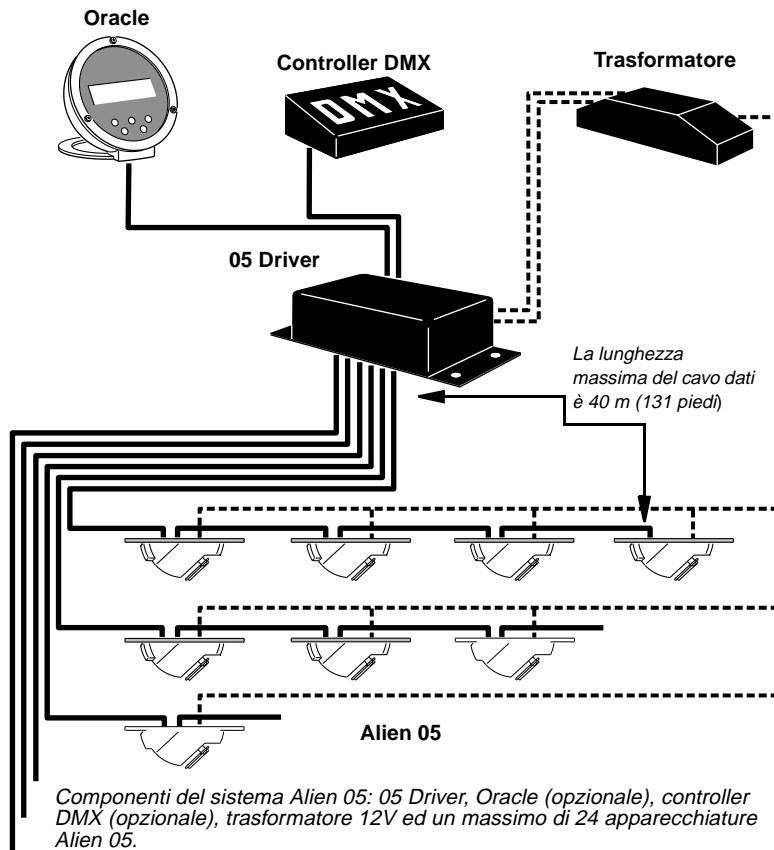
Prima di installare Alien 05 è necessario:

- Verificare di disporre di un trasformatore per lampada alogena a 12 V CA (non fornito).
- Verificare di disporre di un cavo per rete CAT5 (categoria 5 UTP cavo di patch, 4 coppie, 24 AWG), non più lungo di 10 metri (33 piedi) e che si possa collegare Alien 05 all'unità 05 Driver.
- Se si allaccia al collegamento un altro Alien 05, occorrerà un ulteriore cavo per rete CAT5, non più lungo di 10 metri (33 piedi), per collegare la prima apparecchiatura a quella successiva.

## OPZIONI PER LA CONFIGURAZIONE

---

Alien 05 deve essere collegato ad un'unità 05 Driver (ordinabile separatamente), dotata delle funzioni di controllo intelligenti. Ciascuna unità 05 Driver dispone di sei canali di controllo indipendenti; a ciascuno di essi è possibile collegare un massimo di quattro Alien 05 (in un collegamento a catena).



Ogni canale dell'unità 05 Driver è in grado di fare eseguire un programma individuale, con effetti diversi, agli Alien 05 collegati al canale. Tutte le apparecchiature impostate su di un canale, copieranno il comportamento delle altre.

Le unità 05 Driver possono ricevere istruzioni dai seguenti dispositivi:

- Unità di controllo dedicata Oracle (ordinabile separatamente, P/N 90722000), designata a fornire funzioni per l'operatore semplici, nonché l'accesso a strumenti di programmazione più complessi.
- Qualsiasi controller DMX, registratore DMX o altro dispositivo di controllo conforme allo standard USITT DMX512.

In mancanza di un dispositivo di controllo, le semplici opzioni per il funzionamento stand-alone sono impostabili tramite commutatori DIP, sull'unità 05 Driver.

## **UBICAZIONE DELL'APPARECCHIATURA**

---

Alien 05 può essere utilizzato sia in versione incassata nel soffitto, sia ancorata alla parete, con la luce orientata verso l'alto, il basso o lateralmente.

Alien 05 non può essere ancorato ad un pannello di una parete o del soffitto, il cui spessore superi i 20 mm (0,8 pollici).

Non collocare Alien 05 in uno spazio privo di ventilazione. Installare l'apparecchiatura in una posizione in cui sia:

- Ad almeno 0.5 metri (20 pollici) dalla superficie che si desidera illuminare.
- Lontana dal contatto accidentale con il pubblico, in quanto la superficie della sfera può raggiungere la temperatura di 90 °C (194 °F).
- Installata lasciando almeno 50 mm (2 pollici) di spazio vuoto intorno alla presa d'aria, ubicata sulla parte posteriore dell'apparecchiatura (lo spazio totale necessario, compresa la profondità dell'apparecchiatura, è di 168 mm (6,6 pollici).
- A non oltre 10 metri dall'apparecchiatura successiva nella serie.

## **ALIMENTAZIONE CA**

---

Verificare di disporre di un trasformatore per lampada alogena a 12 V CA (non fornito), per l'alimentazione di Alien 05, e che il cavo sia collegato sia alla rete di alimentazione, sia ad Alien 05, nell'ubicazione dove dovrà essere installato.

Ciascun Alien 05 utilizza una potenza di 50 Watt a 4,2 Amp, trasmessa da un trasformatore da 12 Volt a 50 o 60 Hertz. Quando vengono installati più Alien 05, è possibile utilizzare uno o più trasformatori. Questi possono essere cablati attraverso il relé di uscita della rete di alimentazione dell'unità 05 Driver, in maniera da fornire il controllo on/off centralizzato dell'alimentazione della lampada. Si osservi che il relé non ammette un passaggio superiore a 10 Ampère.

05 Driver dispone inoltre di un'uscita analogica da 0 - 10 Volt, per il controllo dei trasformatori che supportano il dimming.

Il collegamento dei trasformatori all'unità 05 Driver è facoltativo.

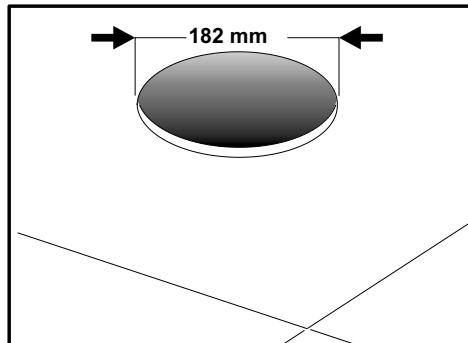


## INSTALLAZIONE

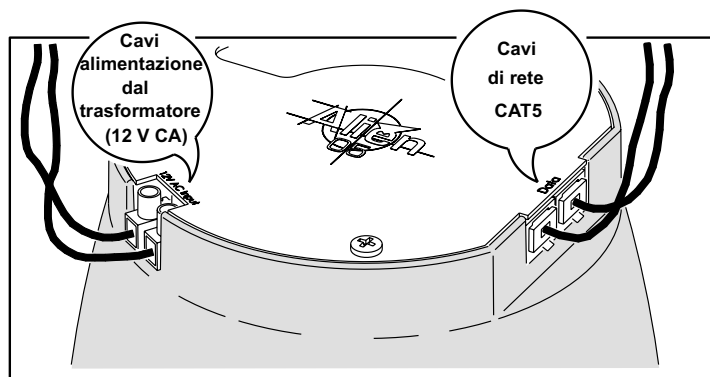
---

Installazione di Alien 05:

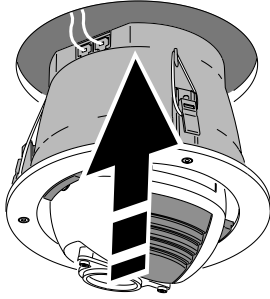
- 1 Tagliare un foro del diametro di 182 mm (7,2 pollici) nel pannello nel quale si desidera installare Alien 05. Può essere consigliabile eseguire questo passo per tutti gli Alien 05 che si desidera installare e, in un secondo tempo, passare i cavi per l'alimentazione ed il collegamento della rete di apparecchiature fra i diversi vani per il montaggio.



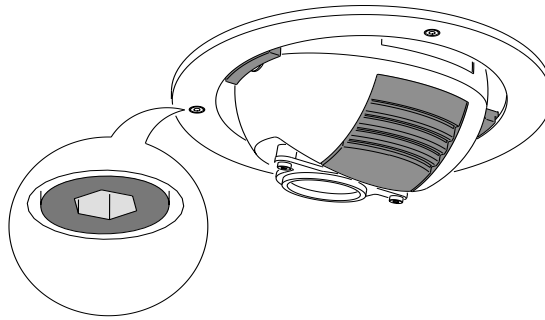
- 2 Collegare gli elettrodi per l'alimentazione in uscita dal trasformatore della lampada alogena da 12 Volt. Ancorarli saldamente, serrando le viti.
- 3 Collegare il cavo per rete CAT5 in uscita dall'unità 05 Driver e, se la lampada dovrà essere concatenata ad una lampada successiva, utilizzare un cavo per rete CAT5 per il collegamento con la seconda apparecchiatura. La scelta della presa per la rete è indifferente.



- 4 Dopo avere effettuato i collegamenti, inserire Alien 05 nel vano per il montaggio.



- 5 Con l'ausilio di una chiave a testa esagonale da 3 mm, serrare le viti per bloccare in posizione l'apparecchiatura. Non stringere troppo.



## RIMOZIONE DI ALIEN 05

---

Dopo essere stato installato, si sconsiglia di rimuovere Alien 05, a condizione che ciò sia strettamente necessario.

Rimozione di Alien 05:

- 1 Estrarre le 3 viti Allen dell'anello di montaggio (indicate nella sezione precedente), con l'ausilio di una chiave Allen da 3 mm.
- 2 Rimuovere l'apparecchiatura dal pannello del muro o del soffitto.

Durante questa procedura, e in modo particolare se l'apparecchiatura è ancorata alla parete, è facile perdere uno o più dei tre dadi di fissaggio (P/N 08074102) e gli elastici (P/N 34420503), che ancorano saldamente l'apparecchiatura montata. Se ciò dovesse accadere, i ricambi possono essere ordinati presso il concessionario Martin.

# FUNZIONAMENTO GENERALE

# 3

Gli effetti di Alien 05 (selezione del filtro colore e velocità dei cambiamenti di colore) sono controllati da un'unità 05 Driver. L'operatore ha la facoltà di sviluppare programmi, o inviare comandi di controllo ad un'unità 05 Driver, utilizzando il controller dedicato Oracle, un qualsiasi controller DMX o altro dispositivo di controllo, purché sia conforme allo standard USITT DMX512. Per maggiori informazioni consultare:

- *Martin 05 Driver - Manuale per l'utente*, P/N 35000107
- *Martin Oracle - Manuale per l'utente*, P/N 35000108
- La documentazione per l'utente del dispositivo di controllo DMX pertinente

In mancanza di un controller Oracle o di un dispositivo di controllo DMX, le semplici opzioni per il funzionamento stand-alone sono impostabili tramite commutatori DIP, sull'unità 05 Driver. Consultare *Martin 05 Driver - Manuale per l'utente*.

## PROLUNGAMENTO DELLA VITA DELLA LAMPADA

---

Per ottimizzare la vita della lampada, si consiglia di spegnerla ogni qualvolta l'illuminazione non sia necessaria per periodi estesi di un'ora o più lunghi.

## POSIZIONAMENTO DEL FASCIO

---

La sfera può essere ruotata ed inclinata manualmente, rivolta verso l'esterno.

***Attenzione! Durante il funzionamento la superficie della sfera di Alien 05 si scalda, raggiungendo i 90 °C (194 °F). Interrompere l'alimentazione e fare raffreddare la sfera per almeno 5 minuti, prima di toccarla.***

**Non inclinare la sfera in maniera che la luce punti nell'apparecchiatura, poiché l'accumulo di calore potrebbe danneggiare quest'ultima. Forzando la sfera in questa posizione, inoltre, i cavi all'interno dell'apparecchiatura potrebbero tendersi eccessivamente.**



Alien 05 viene fornito con un filtro diffusore installato. Ciò garantisce un'illuminazione delicata degli oggetti vicini. Per illuminare oggetti a distanze maggiori, si consiglia di rimuovere il diffusore. Consultare "Rimozione del diffusore" a pagina 15.

## FILTRI COLORE

Alien 05 viene fornito completo di otto filtri colore ed una posizione 'aperto'. I filtri sono alloggiati in una ruota motorizzata, controllata mediante l'unità 05 Driver. Le posizioni ed i rispettivi filtri sono i seguenti

Posizione	Filtro
1	Nessun filtro presente: posizione aperto (è possibile installare un filtro, se necessario)
2	Correzione della temperatura del colore (CTC) 5500-3400 K (luce più calda)
3	Yellow 604
4	Red 305
5	Pink 312
6	CTC 3200-5600 K (luce più fredda)
7	Blue 106
8	Blue 103
9	Green 201

I numeri che affiancano i colori, sono numeri di riferimento OCLI (Optical Coating Laboratory, Inc.).

Presso il concessionario Martin è possibile ordinare filtri colore supplementari. Un elenco dei colori disponibili viene fornita nella sezione “Specifiche” a pagina 18, oppure nel sito web Martin (<http://www.martin.dk>).

Se non è disponibile un'unità 05 Driver, è possibile aprire l'apparecchiatura e sostituire manualmente il filtro selezionato al momento. Consultare “Sostituzione dei filtri colore” a pagina 15 per informazioni sull'accesso alla ruota dei colori.

## **CONTROLLO**

---

Consultare *05 Driver - Manuale per l'utente*.

La sezione presente illustra le procedure di assistenza che possono essere effettuate dall'utente. Le procedure non descritte dovranno essere affidate ad un tecnico qualificato Martin.

**Attenzione! Scollegare l'apparecchiatura dalla rete di alimentazione, prima di rimuovere eventuali coperchi.**

## SOSTITUZIONE DELLA LAMPADA

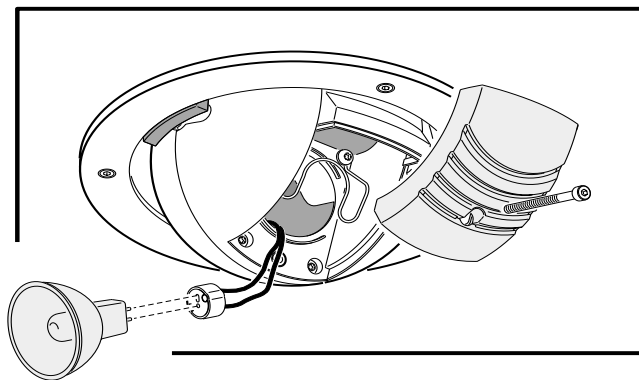
Alien 05 utilizza una lampada Osram ENL 50W 12V (P/N 97000005). Essa è stata realizzata specificatamente per Alien 05. *L'installazione di altre lampade provocherà, con tutta probabilità, un'emissione di luce inferiore.*

Per sostituire la lampada è necessaria una chiave Allen da 3 mm.

**Attenzione! Attendere che la sfera dell'apparecchiatura si raffreddi per 15 minuti, prima di rimuovere il coperchio della lampada.**

Sostituzione della lampada:

- 1 Scollegare e lasciare raffreddare l'apparecchiatura.
- 2 Ruotare la sfera nella posizione indicata nella figura seguente



- 3 Rimuovere il coperchio della lampada, utilizzando una chiave a testa esagonale da 3 mm.
- 4 Estrarre con delicatezza la lampada vecchia dall'alloggiamento e rimuoverla dalla presa.

- 5 Tenendo la lampada nuova per la base di vetro, inserirla saldamente e con precisione nello zoccolo.
- 6 Inserire con delicatezza la lampada nel suo alloggiamento.
- 7 Collocare nuovamente il coperchio in posizione, prestando attenzione a non serrare troppo le viti.

## RIMOZIONE DEL DIFFUSORE

---

Il diffusore è alloggiato in un supporto metallico, sulla parte esterna della sfera, di fronte alla lente. Viene mantenuto in posizione da un fermo a molla ed è facile da rimuovere. Se lo si desidera, è possibile rimuovere anche il supporto di metallo.

**Attenzione** *Durante il funzionamento la superficie della sfera si riscalda. Scollegare l'alimentazione e attendere che la sfera dell'apparecchiatura si raffreddi per 15 minuti, prima di rimuovere il diffusore.*

## SOSTITUZIONE DEI FILTRI COLORE

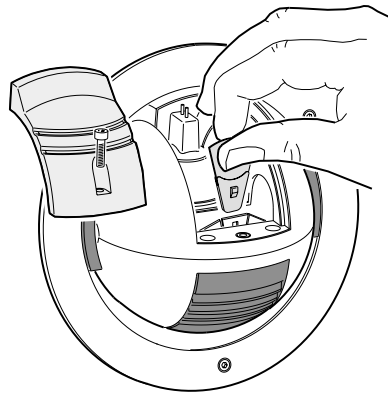
---

Per sostituire il filtro colori è necessaria una chiave a testa esagonale da 3 mm.

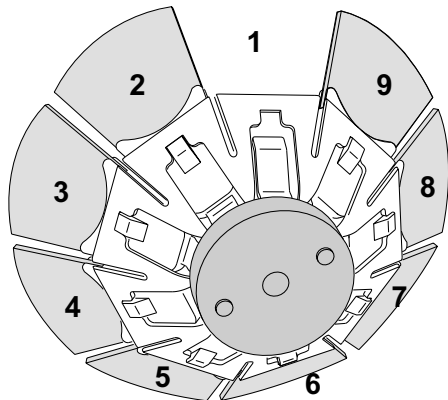
**Attenzione!** *Attendere che la sfera dell'apparecchiatura si raffreddi per 15 minuti, prima di rimuovere il coperchio del filtro colore.*

Sostituzione dei filtri colore:

- 1 Scollegare e lasciare raffreddare l'apparecchiatura.
- 2 Ruotare la sfera nella posizione indicata nella figura seguente:



- 3 Rimuovere il coperchio di accesso al filtro colore, utilizzando una chiave a testa esagonale da 3 mm. Consultare “Filtri colore” a pagina 12, la sezione che presenta un elenco dei filtri standard ed i numeri corrispondenti alle loro posizioni. Le posizioni sulla ruota colori sono le seguenti:



- 4 I filtri sono agganciati ai supporti montati sulla ruota. Si presti la dovuta attenzione a non lasciare impronte digitali sui filtri, girare la ruota e sostituire i filtri appropriati.
- 5 Collocare nuovamente il coperchio in posizione, prestando attenzione a non serrare troppo le viti a testa esagonale.



# SOLUZIONE DEI PROBLEMI

# 5

<b>Problema</b>	<b>Probabile/i causa/e</b>	<b>Soluzione</b>
L'apparecchiatura non risponde in seguito alla fornitura di corrente.	Assenza di alimentazione.	Controllare i cavi dell'alimentazione.
L'apparecchiatura non risponde correttamente all'unità 05 Driver	05 Driver non è collegato.	Collegare 05 Driver.
	Cattivo allacciamento all'interno del collegamento dati.	Esaminare i cavi e rettificare i collegamenti non adeguati e/o sostituire i cavi spezzati.
Assenza di luce, la lampada si spegne ad intermittenza.	Lampada mancante o saltata	Scollegare l'alimentazione e sostituire la lampada.
	L'apparecchiatura o la lampada sono surriscaldate.	Attendere che l'apparecchiatura si raffreddi. Se il problema persiste, rivolgersi ad un tecnico dell'assistenza.
	I cavi che portano al trasformatore non sono stati fissati saldamente o sono allentati.	Controllare i cavi dell'alimentazione.

# SPECIFICHE

# A

## DATI FISICI

Diametro dell'apparecchiatura nel punto più largo: . . . . . 195 mm (7,7 pollici)  
Profondità della base incassata: . . . . . 118 mm (4,7 pollici)  
Sporgenza massima dell'apparecchiatura dalla superficie  
in cui è montata: . . . . . 65 mm (2,6 pollici)  
Peso: . . . . . 1,2 kg (2,6 libbre)

## SORGENTE LUMINOSA

Lampada: . . . . . MR16, 50 W, 12 V, riflettore di vetro  
Modelli approvati: . . . . . Osram ENL 50W 12V riflettore personalizzato  
Base: . . . . . GX 5.3

## EFFETTI ELETTROMECCANICI

8 filtri colori + aperto  
Controllo velocità

## CONTROLLO E PROGRAMMAZIONE

Opzioni di controllo (tramite O5 Driver): . . . . . DMX-512  
Opzioni di controllo (tramite O5 Driver): . . . . . stand-alone, mediante commutatori DIP  
Opzioni di controllo (tramite O5 Driver): . . . . . pannello operatore dedicato - Oracle  
Ingresso dati: . . . . . cavo per rete CAT5 (non fornito) - lunghezza massima 10 m (33 piedi)  
Uscita dati: . . . . . cavo per rete CAT5 (non fornito) - lunghezza massima 10 m (33 piedi)

## INSTALLAZIONE

Distanza minima dagli oggetti illuminati: . . . . . 0,5 m (16,7 pollici)  
Spazio vuoto minimo intorno alla presa d'aria: . . . . . 50 mm (8 pollici)  
Orientamento in interno: . . . . . a piacere (sono consigliati il pannello a soffitto o a parete)  
Spessore massimo del pannello a soffitto o a parete: . . . . . 20 mm (0,8 pollici)  
Diametro del vano necessario per il montaggio sul  
soffitto o sulla parete: . . . . . 182 mm (7,2 pollici)

## NORMATIVE

EU safety: . . . . . EN 60598-2-2

## DATI TERMICI

Temperatura ambiente massima (Ta): . . . . . 40 °C (104 °F)  
Massima temperatura della superficie, in condizioni stabili, Ta=40 °C. . . . . 90 °C (194 °F)  
Raffreddamento: . . . . . Sistema di raffreddamento per convezione

## ALIMENTAZIONE CA

Alimentazione di Alien 05: . . . trasformatore a 12 V CA per lampada alogena (non fornito)  
Fornitura di corrente all'unità 05 Driver: . . . . . A selezione automatica

## POTENZA E CORRENTE MASSIME

Alien 05: 12 V 50/60 Hz: . . . . . 50 W, 4,2 A

## REALIZZAZIONE

Telaio: . . . . . Alluminio pressofuso e polyammide PA 6 (30% vetro)  
Colore: . . . . . Alluminio e grigio

## INFORMAZIONI PER GLI ORDINI

Alien 05, 12V, 50 W: . . . . . P/N 90340000  
05 Driver: . . . . . P/N 90722010

## ARTICOLI COMPRESI

Manuale per l'utente: . . . . . P/N 35000104  
Osram ENL 50W 12V: . . . . . P/N 97000005  
Filtro colore CTC 5500-3400 (posizione 2): . . . . . P/N 62327097  
Filtro colore Yellow 604 (posizione 3): . . . . . P/N 62327089  
Filtro colore Red 305 (posizione 4): . . . . . P/N 62327098  
Filtro colore Pink 312 (posizione 5): . . . . . P/N 62327053  
Filtro colore CTC 3200-5600 (posizione 6): . . . . . P/N 62327094  
Filtro colore Blue 106 (posizione 7): . . . . . P/N 62327091  
Filtro colore Blue 103 (posizione 8): . . . . . P/N 62327099  
Filtro colore Green 201 (posizione 9): . . . . . P/N 62327092  
Filtro diffusore (installato): . . . . . P/N 43043010

## ACCESSORI

Controller Oracle: . . . . . P/N 90722000  
Cavi per rete CAT5 - 2 m (6,5 piedi) x 50 pezzi: . . . . . P/N 91611044  
Cavi per rete CAT5 - 5 m (16,4 piedi) x 30 pezzi: . . . . . P/N 91611045  
Cavi per rete CAT5 - 10 m (32,8 piedi) x 15 pezzi: . . . . . P/N 91611045  
Osram ENL 50W 12V: . . . . . P/N 97000005  
Filtro colore Blue 101 . . . . . P/N 62327058  
Filtro colore Blue 104 . . . . . P/N 62327052  
Filtro colore Blue 108 . . . . . P/N 62327055  
Filtro colore Green 202 . . . . . P/N 62327060  
Filtro colore Green 206 . . . . . P/N 62327054  
Filtro colore Magenta 507 . . . . . P/N 62327057  
Filtro colore Orange 306 . . . . . P/N 62327059  
Filtro colore Purple 502 . . . . . P/N 62327061  
Filtro colore Red 301 . . . . . P/N 62327056  
Filtro colore Yellow 603 . . . . . P/N 62327051