

# Stagebar 2™

## RGBAW

### Bedienungsanleitung

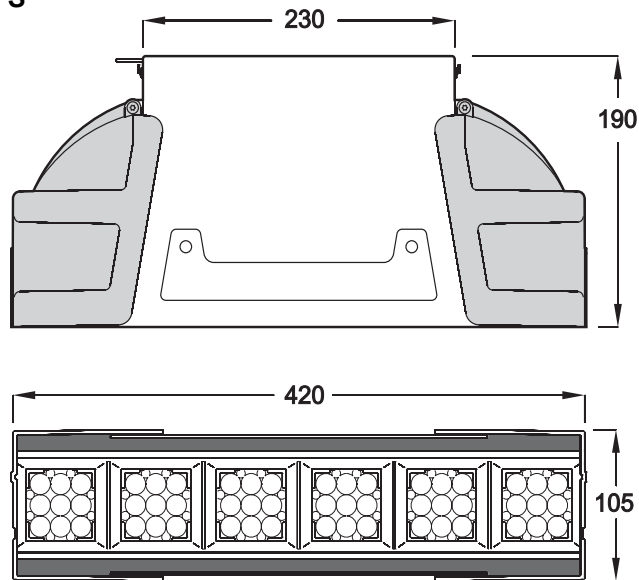


**Martin®**

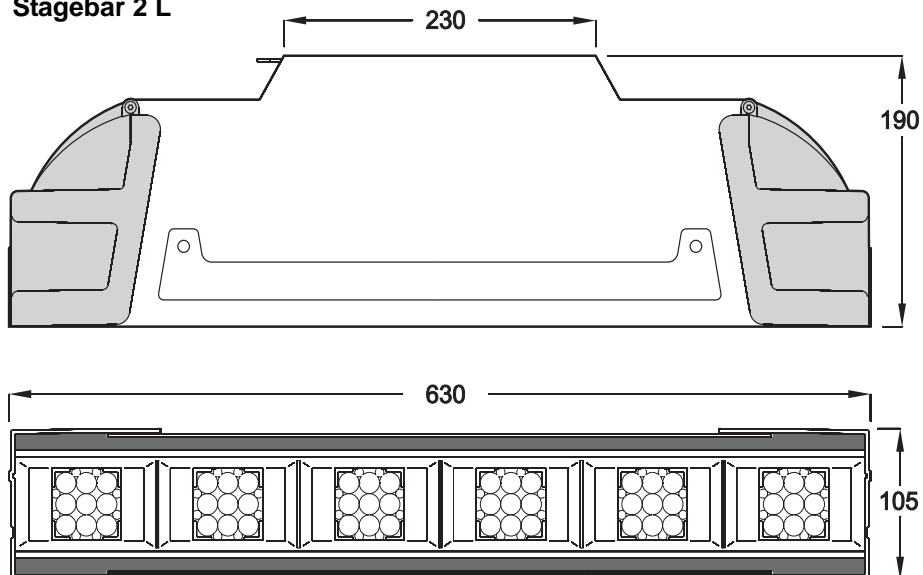
# Abmessungen

Alle Massangaben in Millimeter

Stagebar 2 S



Stagebar 2 L



© 2011 Martin Professional A/S, Danmark. Alle Rechte vorbehalten. Kein Teil dieser Anleitung darf, egal wie, ohne schriftliche Genehmigung der Martin Professional A/S vervielfältigt werden. Die gegebenen Informationen können ohne vorherige Ankündigung geändert werden. Martin Professional A/S und alle verbundenen Firmen können nicht für Verletzungen aller Art, direkte oder indirekte Verluste, Vermögens- oder andere Schäden, die durch den Gebrauch oder Nichtgebrauch des Gerätes oder aufgrund der in dieser Anleitung enthaltenen Informationen entstehen, haftbar gemacht werden. Der Martin™ Stagebar™ verwendet verschiedene Patente von Color Kinetics, Inc., deren Verwendung lizenziert ist. (siehe Angaben auf dem Produkt)

# Sicherheitshinweise



**WARNUNG!**  
**Lesen und befolgen Sie die Sicherheitshinweise, bevor Sie das Produkt installieren, in Betrieb nehmen oder reparieren.**

Die folgenden Symbole werden in dieser Anleitung und auf dem Produkt verwendet, um Sie auf besondere Sicherheitsinformationen hinzuweisen:



**GEFAHR!**  
Sicherheitsrisiko. Gefahr erheblicher Verletzungen oder Lebensgefahr.



**GEFAHR!**  
Lesen Sie die Anleitung vor Installation, Inbetriebnahme oder Reparatur.



**GEFAHR!**  
Hochspannung Lebensgefahr. Erhebliche Verletzungsgefahr.



**Warnung!**  
Feuergefahr.



**Warnung!**  
Intensives LED-Licht. Gefahr von Augenverletzungen.



**Warnung! LED-Produkt der Klasse 3 nach EN 62471. Blicken Sie nicht direkt aus einer Entfernung unter 8,7 m in den Lichtstrahl. Blicken Sie nicht mit sammelnden optischen Instrumenten in den Lichtstrahl.**

Dieses Produkt ist nur für den professionellen Einsatz zugelassen. Die Verwendung in Haushalten ist unzulässig.



Von diesem Produkt gehen erhebliche Verletzungsgefahren und Lebensgefahr durch Feuer, elektrische Schläge und Abstürze aus.



**Lesen Sie diese Anleitung**, bevor Sie das Produkt installieren, in Betrieb nehmen oder reparieren. Befolgen Sie die Sicherheitshinweise und beachten Sie alle in dieser Anleitung oder auf dem Produkt gegebenen Warnungen. Wenn Sie Fragen zum sicheren Einsatz dieses Produktes haben, wenden Sie sich bitte an Ihren Martin™ Händler oder die Martin 24h Hotline unter der Telefonnummer +45 70 200 201.



## SCHUTZ VOR ELEKTRISCHEN SCHLÄGEN

- Trennen Sie die Installation allpolig von der Versorgungsspannung und sichern Sie gegen Wiedereinschalten, bevor Sie das Gerät installieren oder Wartungsarbeiten vornehmen.
- Trennen Sie das Gerät allpolig von der Versorgungsspannung, bevor Sie Abdeckungen oder andere Komponenten entfernen oder installieren und wenn das Gerät nicht in Gebrauch ist.
- Erden Sie das Gerät immer elektrisch.
- Verwenden Sie nur Spannungsversorgungen, die den lokalen Sicherheitsvorschriften entsprechen. Die Versorgungsspannung muss mit einer Überlastsicherung und einem Fehlerstrom-Schutzschalter (FI-Schalter) abgesichert sein.
- Verwenden Sie das Gerät nur mit der mitgelieferten oder einer zulässigen 3-adrigen Netzleitung, die für mindestens 90° C Temperatur und 13 A Belastung oder mehr geeignet ist. Der Aderquerschnitt muss mindestens 1,5 mm<sup>2</sup> betragen. und HAR oder gleichwertigen Normen entsprechen.
- Netzleitungen zur Verbindung zwischen zwei Geräten müssen die selben Normen erfüllen.
- Die Netzspannung und -frequenz am Spannungsausgang des Geräts entspricht der Eingangsspannung und -frequenz. Schließen Sie nur Geräte an, die für diese Netzspannung und -frequenz geeignet sind.

- Die Leistungsaufnahme aller an einem Netzausgang des Gerätes angeschlossenen Geräte darf 11 A nicht übersteigen.
- Überprüfen Sie vor Inbetriebnahme des Geräts alle elektrischen Verteilereinrichtungen und Kabel auf Fehlerfreiheit und ausreichende Dimensionierung für alle angeschlossenen Verbraucher.
- Verwenden Sie das Gerät nicht, wenn das Netzkabel oder der Netzstecker beschädigt, defekt oder nass sind oder Zeichen von Überhitzung aufweisen.
- Setzen Sie das Gerät nicht Regen oder Feuchtigkeit aus.
- Überlassen Sie alle Reparaturarbeiten, die nicht in dieser Anleitung beschrieben werden, qualifizierten Technikern.



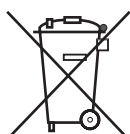
### SCHUTZ VOR FEUER

- Überbrücken Sie niemals den Temperatur-Schutzschalter oder Sicherungen. Ersetzen Sie defekte Sicherungen immer durch Sicherungen mit identischen Kennwerten.
- Der Freiraum um die Belüftungsöffnungen muss mindestens 0,1 m betragen.
- Der Sicherheitsabstand zu leicht entzündlichem Material beträgt 0,5 m. In der Nähe des Gerätes darf sich kein brennbares Material befinden.
- Befestigen Sie keine Filter, Masken oder anderes Material direkt an den LEDs.
- Modifizieren Sie das Produkt nur im Rahmen der in dieser Anleitung beschriebenen Möglichkeiten.
- Verwenden Sie nur Original Martin-Ersatzteile im oder am Produkt, sofern in dieser Anleitung keine alternativen Ersatzteile genannt werden.
- Verwenden Sie das Gerät nicht bei Umgebungstemperaturen ( $T_a$ ) über 40° C



### SCHUTZ VOR VERLETZUNGEN

- Der sichere Betrachtungsabstand der LEDs beträgt bei ungeschütztem Auge 8,7 m. Tragen Sie geeignete Schutzbrillen der Klasse 4-5, wenn Sie den Lichtstrahl aus geringerer Entfernung betrachten müssen. Ab 8,7 m Abstand ist die Lichtstrahlung ungefährlich für das ungeschützte Auge, wenn der Lidschluß-Reflex funktioniert.
- Betrachten Sie die LEDs nicht mit sammelnden optischen Geräten, da dadurch die Konzentration des Lichts auf gesundheitsschädliche Werte steigen kann.
- Stellen Sie sicher, dass keine Personen aus weniger als 8,7 m Abstand in den Lichtstrahl blicken können, wenn die LEDs plötzlich aufleuchten könnten. Dies kann beim Einschalten, Empfang eines DMX-Signals, Aktivierung der Standalone-Sequenz oder Navigation im Gerätemenü passieren.
- Trennen Sie das Gerät allpolig vom Netz und nehmen Sie Reparaturen nur in gut beleuchteter Umgebung vor. Dadurch wird das Risiko von Augenverletzungen minimiert.
- Die Oberflächentemperatur des Gehäuses kann an bestimmten Stellen im Betrieb über 90° C betragen. Vermeiden Sie unabsichtlichen Hautkontakt.
- Sichern Sie das Gerät mit einer zweiten, unabhängigen Sicherung wie einem Fangseil. Das Fangseil muss nach EN 60598-2-17, Abschnitt 17.6.6 geprüft sein. Die Sicherung muss für das 10fache Gewicht des Gerätes ausgelegt sein und wie in dieser Anleitung beschrieben montiert werden.
- Verbinden Sie die Geräte nicht untereinander. Befestigen Sie jedes Gerät mit einer eigenen Klemme.
- Überprüfen Sie vor Montage des Gerätes, ob die tragende Struktur und die Anschlagmittel mindestens für das 10fache Gewicht aller montierten Geräte und Komponenten ausgelegt sind.
- Überprüfen Sie die korrekte Befestigung aller Abdeckungen und der Anschlagmittel.
- Sperren Sie den Bereich unterhalb des Gerätes und arbeiten Sie von einer stabilen Plattform aus, wenn Sie das Gerät installieren, Wartungsarbeiten ausführen oder bewegen.



#### Entsorgung dieses Produktes

Martin™-Produkte werden in Übereinstimmung mit der Richtlinie 2002/96/EC des europäischen Parlaments und der WEEE-Richtlinie (Waste Electrical and Electronic Equipment) der EU, die in der Richtlinie 2003/108/EC beschrieben wird, gefertigt.

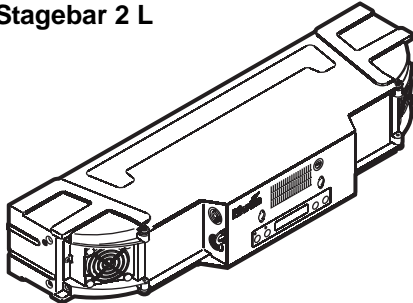
Schützen Sie die Umwelt! Dieses Produkt kann und soll wiederverwertet werden. Ihr Händler gibt Ihnen gerne nähere Auskünfte zur fachgerechten Entsorgung dieses Geräts und anderer Martin-Produkte.

# Inhalt

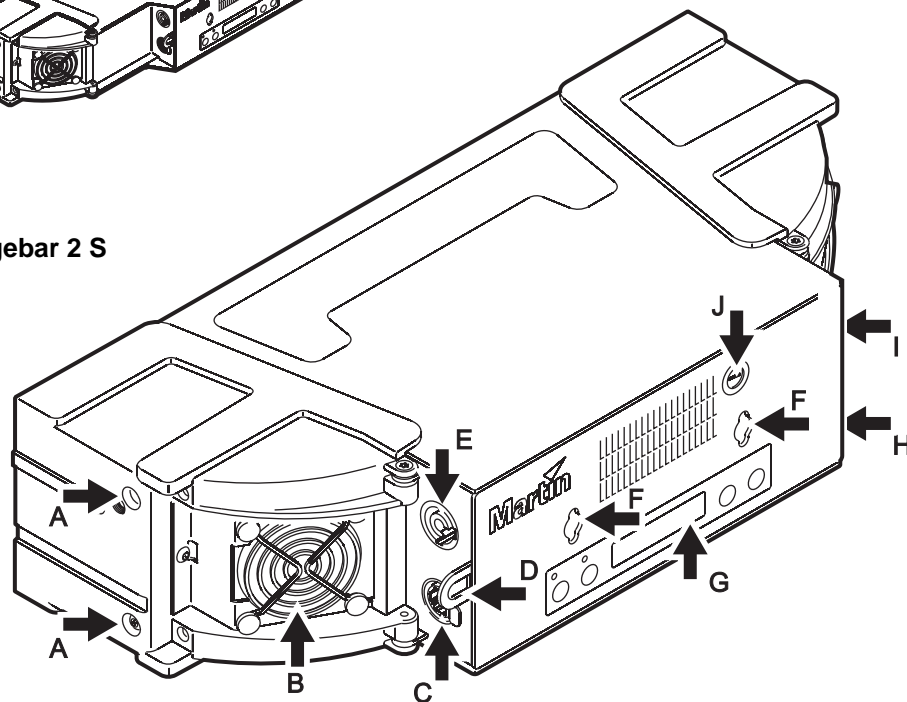
Abmessungen	2
Sicherheitshinweise	3
Geräteübersicht	6
Einführung	7
Lieferumfang	7
Erste Inbetriebnahme	7
Montage	8
Stehende Montage	8
Montage an einer Truss, einem Rohr oder anderen Strukturen	8
Stromversorgung	9
Netzanschluss	9
Durchschleifen der Netzspannung zu weiteren Geräten	10
Datenverbindung	11
Anschluss der Datenleitungen	11
Einrichten des Geräts	12
DMX-Modi und DMX-Kanäle	12
DMX-Adressen	13
Betriebsinformationen	13
Weitere Funktionen	14
Betrieb	15
Farbauswahl	15
Standalone-Betrieb	15
Reparatur und Wartung	16
Optionaler Bodenständer / Befestigungsbügel	16
Reinigung	16
Entfernen und Installieren der LED-Linsen	17
Installieren und Entfernen der opaken Frontabdeckung	18
Installation von Diffusoren	19
Ersetzen der Sicherungen	19
Wartung der Batterie	19
Software-Installation	19
DMX-Protokolle	21
Alle Pixel gemeinsam gesteuert	21
Pixel in Gruppen gesteuert	22
Gerätemenü	23
Display-Meldungen	25
Fehlerbehebung	26
Stagebar 2 techn. Daten	27

# Geräteübersicht

Stagebar 2 L



Stagebar 2 S



**A - Befestigungsschrauben der Abdeckungen**

**B - Lüfter**

**C - Datenausgang (5-pol. XLR-Buchse)**

Zum Anschluss der DMX-Datenleitung des nächsten Geräts

**D - Ankerpunkt für das Fangseil**

Befestigen Sie das Fangseil nur an diesem Ankerpunkt

**E- Netzausgang (PowerCon hellgrau)**

Zum Anschluss einer Netzleitung mit hellgrauem Neutrik® PowerCon® Verbinder für die Spannungsversorgung des nächsten Geräts. Die gesamte Stromaufnahme aller in einer Linie verbundenen Geräte darf 15 A Spitzenstrom und 11 A Dauerstrom nicht übersteigen.

**F - Aufnahmen für Schnellverschluss-Klemmen**

Für die Befestigung des Bodenständers / Hängebügels (im Lieferumfang enthalten) oder eines Omega-Adapters.

**G - Gerätemenü / Display**

**H - Dateneingang (5-pol. XLR-Stecker)**

Zum Anschluss der DMX-Datenleitung der Steuerung oder eines anderen Geräts.

**I- Netzeingang (PowerCon blau)**

Zum Anschluss einer Netzleitung mit blauem Neutrik® PowerCon® Verbinder von einer Stromquelle mit 100-240 VAC / 50/60 Hz nom.

**J - Sicherungshalter**

Ersetzen Sie defekte Sicherungen nur durch Sicherungen mit identischen Kennwerten.

Bild 1 Anschlussfeld

# Einführung

Vielen Dank für Ihre Wahl des Stagebar 2™, einem modularen LED-Farbwechsler und Pixelbar von Martin™. Das Produkt hat folgende Eigenschaften:

- Cree XP-E high-power LEDs
- 150 W LED-Leistung bei 25° C
- RGBAW (rot, grün, blau, amber, weiß) und RGB-Farbmischung, HSIC (Farbton, Sättigung, Helligkeit, Farbtemperatur) und HSI Farbeinstellung
- 54 LEDs in 6 Pixeln mit jeweils 9 LEDs pro Gerät
- Flexible Pixelsteuerung (Individuell, 6 x 1 oder gruppiert, 1 x 6, 2 x 3 oder 3 x 2)
- Steuerung über DMX 512A
- Datenein- / ausgang über 5-polige XLR-Verbinder
- Batteriegepuffertes Gerätemenü für Einstellung und Adressierung ohne Netzspannung
- Automatisch anpassendes Schaltnetzteil ( 100 - 240 V, 50/60 Hz Netzspannung)
- Spannungsversorgung durchschleifbar
- Netzanschluss über Neutrik® PowerCon® Verbinder
- Schnellverschlüsse für Omega-Adapter
- Diffusor für engen Streuwinkel (im Lieferumfang enthalten)
- Kurze (Stagebar 2S) und lange (Stagebar 2L) Version. Zur Vereinfachung der Montage sind drei kurze Modelle so lang wie zwei lange Modelle.

Der Martin Stagebar 2 basiert auf dem erfolgreichen Stagebar 54, der 2007 vorgestellt wurde. Der Stagebar 2 ist ein komplett revidiertes Gerät. Neben anderen LEDs und einem engeren Streuwinkel verfügt er über 5-polige XLR-Verbinder.

Die neueste Firmware, Dokumentation und weitere Informationen über dieses und alle anderen Produkte von Martin finden Sie auf der Martin website <http://www.martin.com>.

Bemerkungen oder Vorschläge zu dieser Anleitung senden Sie bitte per Email an [support@martin-pro.de](mailto:support@martin-pro.de) oder per Post an:

Martin Professional GmbH  
Produktmanagement  
Hertzstrasse 4  
D-85757 Karlsfeld  
Deutschland

Dieses Produkt entspricht den Vorschriften gemäß FCC, Part 15 und erfüllt die Bedingungen: (1) Das Gerät erzeugt keine schädliche Strahlung, (2) das Gerät wird nicht durch Fremdstrahlung gestört und reagiert nicht unvorhersehbar auf Fremdstrahlung.

Dieses digitale Gerät der Klasse A erfüllt alle Bedingungen der kanadischen Strahlenschutzvorschriften.

## Lieferumfang

Der Stagebar 2 wird mit folgendem Zubehör geliefert:

- Blauer Neutrik® PowerCon® Netzstecker
- Diffusor
- Diffusor für engen Streuwinkel
- Omega-Adapter mit zwei Schnellverschlüssen
- Diese Bedienungsanleitung

## Erste Inbetriebnahme

Bevor Sie das Gerät mit der Stromversorgung verbinden:

- Lesen Sie sorgfältig die "Sicherheitshinweise" auf Seite 3.
- Überprüfen Sie, ob die lokale Netzspannung innerhalb des zulässigen, auf dem Typenschild angegebenen Bereich liegt, siehe "Stromversorgung" auf Seite 9.
- Montieren Sie einen passenden Netzstecker am Netzkabel, siehe "Netzanschluss" auf Seite 9.

# Montage

Der Stagebar 2 kann stehend oder in beliebiger Orientierung an einer Truss oder tragenden Struktur betrieben werden. Der optionale Bodenständer / Hängebügel (Artikelnr. 71606007) kann in Verbindung mit einer Klemme verwendet oder direkt an der Struktur befestigt werden. Geeignete Klemmen erhalten Sie bei Martin.



**WARNUNG! Lesen Sie die "Sicherheitshinweise" auf Seite 3, bevor Sie einen Stagebar 2 montieren.**

Mit installiertem Diffusor besteht auch bei Entfernung die Gefahr von Augenverletzungen.

## Stehende Montage

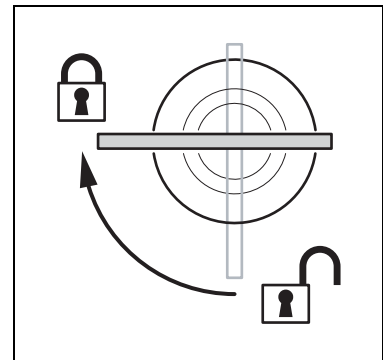
Beachten Sie bei der stehenden Montage:

1. Montieren Sie das Gerät auf einer ebenen, stabilen Oberfläche. Das Gerät darf nicht umkippen oder abstürzen.
2. Montieren Sie maximal vier Geräte übereinander und sichern Sie gestapelte Geräte gegen Umfallen.

## Montage an einer Truss, einem Rohr oder anderen Strukturen

Hängende Montage des Geräts:

1. Die tragende Struktur oder Oberfläche muss mindestens für das 10-fache Gewicht aller montierten Geräte, Klemmen, Kabel und sonstiges Zubehör ausgelegt sein.
2. Montieren Sie eine Klemme am Omega-Adapter. Verriegeln Sie die Schnellverschlüsse an der Rückseite des Geräts durch eine 90°-Drehung im Uhrzeigersinn (siehe Bild 1 auf Seite 6).
3. Sperren Sie den Bereich unterhalb des Arbeitsbereichs. Befestigen Sie das Gerät von einer stabilen Plattform aus an der Truss oder der tragenden Struktur. Sichern Sie das Gerät mit einem Fangseil gegen Absturz, sobald es montiert ist.
4. Jedes Gerät muss mit einer zweiten, unabhängigen Absturzsicherung wie einem zugelassenen Fangseil gesichert werden. Die Absturzsicherung muss für das 10-fache Gewicht des Gerätes zugelassen sein. Befestigen Sie das Fangseil nur am markierten Ankerpunkt des Gerätes (siehe Bild 1 auf Seite 6) und der tragenden Struktur.



**Bild 2: Verriegelte Schnellverschlüsse**



# Stromversorgung



**WARNUNG!** Lesen Sie die "Sicherheitshinweise" auf Seite 3, bevor Sie einen Stagebar 2 an die Stromversorgung anschließen.



**WARNUNG!** Zum Schutz vor elektrischem Schlag muss das Gerät elektrisch geerdet werden. Die Spannungsversorgung muss mit einer Sicherung und einem Fehlerstrom-Schutzschalter (FI-Schalter) vor Überlast geschützt sein.



**WARNUNG!** Der Stagebar 2 hat keinen Netzschalter. Die Steckdose oder ein externer Netzschalter muss sich in der Nähe des Stagebar 2 befinden, um das Gerät schnell vom Netz trennen zu können.

**WICHTIG!** Trennen oder verbinden Sie die Neutrik PowerCon-Verbinder nur in spannungsfreiem Zustand, da der Verbinder durch Lichtbogen beschädigt werden könnte.

**Wichtig!** Schließen Sie das Gerät niemals an ein Dimmersystem an. Die dadurch entstehenden Schäden sind nicht von der Produktgarantie gedeckt.

Der Stagebar 2 ist mit einem automatisch anpassenden Schaltnetzteil ausgestattet. Es passt sich an die Spannungsbereiche 100-240 V nom., Netzfrequenz 50 oder 60 Hz, an. Schließen Sie das Gerät nur an Stromversorgungen, die den Spezifikationen entsprechen, an.

Das Gerät wird durch eine träge 4 A-Sicherung, die sich im Sicherungshalter an der Rückseite des Geräts befindet, abgesichert (siehe Bild 1 auf Seite 6).

## Netzanschluss

Das Gerät wird über den Netzanschluss mit Strom versorgt. Der Netzanschluss ist für blaue Neutrik® PowerCon® NAC3FCA Kabelbuchsen geeignet. Über den Netzausgang können weitere Geräte mit Strom versorgt werden. Der Anschluss ist für graue PowerCon NAC3FCB Kabelstecker geeignet. Blaue Verbinder können nicht in graue Buchsen und umgekehrt eingeführt werden.

Der PowerCon-Verbinder muss mit einem Netzkabel verbunden werden. Das Netzkabel muss den Anforderungen wie im Abschnitt "Sicherheitshinweise" auf Seite 3 beschrieben, genügen.

Die Geräte haben keinen Netzschalter: Sobald das Gerät an die Stromversorgung angeschlossen wird, ist es eingeschaltet.

Eventuell müssen Sie die Netzleitung mit einem zu Ihrer Verteilung passenden Netzstecker versehen. Verwenden Sie nur Stecker mit Schutzkontakt und einem zulässigen Dauerstrom bis 13 A. Installieren Sie den Netzstecker gemäß den Anweisungen des Steckerherstellers.

Aderfarbe	Bedeutung	Symbol	Schraubenfarbe (USA)
braun	Phase	L	gelb oder messing
blau	Nullleiter	N	silber
gelb/grün	Schutzerde		grün

**Tabelle 1: Aderfarben und Anschlussbezeichnungen**

## Durchschleifen der Netzspannung zu weiteren Geräten



**Wichtig!** Um das Auslösen der Ausgangssicherung zu vermeiden, darf die Stromaufnahme aller angeschlossenen Geräte 11 A Dauerstrom nicht übersteigen.

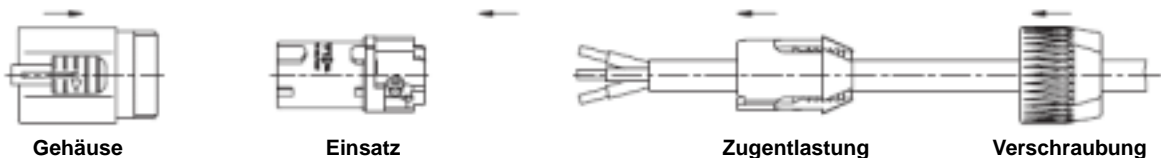
Die Netzspannung kann durch mehrere Geräte geschliffen werden. Die Netzkabel zum Durchschleifen müssen den Spezifikationen im Abschnitt "Sicherheitshinweise" auf Seite 3 entsprechen. Montieren Sie an einem Ende der Leitung einen grauen PowerCon NAC3FCB Netzstecker, auf der anderen Seite eine blaue PowerCon Netzbuchse NAC3FCA (siehe "Montage des PowerCon-Verbinders" auf Seite 10)

Die Stromaufnahme *aller am ersten Gerät angeschlossenen Geräte* darf 11 A Dauerstrom nicht übersteigen. Die folgenden Beispiele zeigen mögliche Kombinationen:

-Bei **100 V Netzspannung** dürfen **maximal fünf Stagebar 2** miteinander in einer Netzlinie verbunden werden. Gemäß den technischen Daten des Stagebar 2 (siehe Seite 27) nimmt jedes Gerät bei 100 V Netzspannung 2,5 A auf. Das erste Gerät nimmt ebenfalls 2,5 A auf. Die vier mit dem ersten Gerät verbundenen Geräte nehmen 10 A Gesamtstrom auf, das liegt unterhalb der 11 A-Grenze.

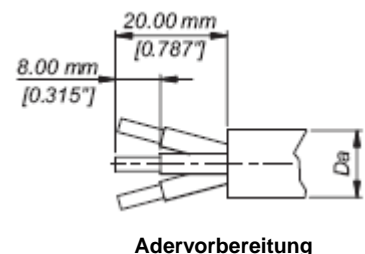
-Bei **230 V Netzspannung** dürfen **maximal elf Stagebar 2** miteinander in einer Netzlinie verbunden werden. Gemäß den technischen Daten des Stagebar 2 (siehe Seite 27) nimmt jedes Gerät bei 230 V Netzspannung 1,1 A auf. Das erste Gerät nimmt ebenfalls 1,1 A auf. Die zehn mit dem ersten Gerät verbundenen Geräte nehmen 11 A Gesamtstrom auf, das liegt innerhalb der 11 A-Grenze.

### Montage des PowerCon-Verbinders

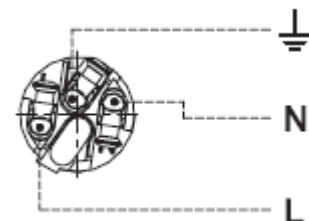


Montage der Powercon-Buchse:

1. Schieben Sie die Verschraubung auf das Kabel.
2. Schieben Sie die Zugentlastung auf das Kabel. Verwenden Sie die weiße Zugentlastung für Kabel mit 5 - 10 mm Außendurchmesser, die schwarze Zugentlastung für Kabel mit 10 - 15 mm Außendurchmesser.
3. Entfernen Sie 20 mm des Kabelmantels (siehe Bild).
4. Isolieren Sie die Adern 8 mm ab.
5. Schieben Sie die Adern in die entsprechenden Anschlüsse (siehe Tabelle 1 oben) und ziehen Sie die Schrauben mit einem kleinen Schlitzschraubendreher fest.
6. Schieben Sie den Einsatz in das Gehäuse. Der Einsatz läßt sich nur in einer Position in das Gehäuse schieben.
7. Schieben Sie die Zugentlastung in das Gehäuse und ziehen Sie die Verschraubung fest (ca. 2,5 Nm). Die Zugentlastung läßt sich nur in einer Position in das Gehäuse schieben.



Adervorbereitung



Anschlüsse

Abbildungen auf dieser Seite mit freundlicher Genehmigung der Neutrik AG.

# Datenverbindung

Die Stagebar 2 müssen für den Betrieb über eine DMX Steuerung in einer Datenlinie miteinander verbinden. Beachten Sie hierbei:

- Verwenden Sie abgeschirmte twisted-pair- Kabel, die der Norm RS-485 entsprechen. Normale Mikrofonkabel können die Daten über längere Strecken nicht zuverlässig übertragen.
- 16 AWG-Leitungen können für Entfernungen bis zu 300 m verwendet werden., 14 AWG-Leitungen sind bis 500 m Leitungslänge geeignet. Ein Aufholverstärker kann die maximale Länge der Datenleitung erweitern.
- Die Leuchten werden seriell miteinander verbunden. Die Datenleitung wird durch alle Geräte der Linie geschliffen.
- Jede Linie darf aus maximal 32 Geräte bestehen.
- Sie müssen einen optisch isolierten Splitter / Verstärker (z.B. Martin DMX 5.3 Splitter, Artikelnr. 90758140) verwenden, wenn:
  - die Datenlinie länger als 500 m ist,
  - die Linie mehr als 32 Geräte enthalten soll, oder
  - die Datenlinie in identische Linien, die jeweils 32 Geräte enthalten dürfen, aufgeteilt werden soll. Der Martin DMX 5.3 Splitter unterstützt die Aufteilung auf bis zu 5 Linien.
- Jede Linie muß mit einem Abschlusswiderstand, der am Datenausgang des letzten Stagebar 2 der Linie angeschlossen wird, abgeschlossen werden. Der Abschlusswiderstand verbindet die + und --Leitung des Datensignals miteinander.
- Führen Sie Netz- und Datenleitungen nicht über längere Strecken parallel, da dadurch Interferenzen auftreten können.
- Eine DMX-Linie stellt 512 DMX Steuerkanäle bereit. Wenn Sie jeden Stagebar 2 in einer Installation einzeln steuern wollen, müssen Sie jedem Gerät einen eigenen Adressbereich zuweisen, bis alle 512 Kanäle belegt sind. Um weitere Geräte einzeln steuern zu können, müssen Sie eine weitere DMX-Linie verwenden.
- Die Anzahl der Stagebar 2, die innerhalb einer Linie einzeln gesteuert werden können, hängt von der Anzahl der DMX-Kanäle ab, die jedes Gerät belegt. Wenn Sie die Geräte im HSI-Modus betrieben, belegen sie jeweils 18 DMX-Kanäle (einen Kanal für Farbton, einen für Sättigung und einen für die Helligkeit jedes der sechs Pixel). Die Anzahl der Geräte in einer DMX-Linie beträgt  $512/18 = 28$ . Tabelle 2 auf Seite 13 gibt einen Überblick über die Anzahl der DMX-Kanäle, die der Stagebar 2 in den verschiedenen Modi belegt.

## Anschluss der Datenleitungen

Der Stagebar 2 verfügt für den Datenanschluss über zwei 5-polige XLR-Verbinder für den Datenein- und Datenausgang. Beide Verbinder befinden sich im Anschlussfeld und sind gemäß der DMX-Norm belegt.

Aufbau der Datenlinie:

1. Trennen Sie alle Geräte allpolig vom Netz. Wenn die Geräte in Betrieb waren, müssen sie mindestens 10 Minuten abkühlen.
2. Führen Sie eine geeignete DMX Datenleitung vom Datenausgang der Steuerung zum Dateneingang des ersten Geräts der Linie.
3. Verbinden Sie den Datenausgang des Geräts mit dem Dateneingang des nächsten Geräts, bis alle Geräte miteinander verbunden sind.
4. Am Datenausgang des letzten Geräts jeder Linie muss ein DMX Abschlussstecker verwendet werden.
5. Richten Sie die Geräte wie im nächsten Abschnitt beschrieben ein, bevor Sie die Installation einschalten.

# Einrichten des Geräts

Das Gerätemenü und hinterleuchtete LC-Display des Stagebar 2 dient zum Einstellen der DMX-Adresse und der Geräteeigenschaften. Die Pufferbatterie des Stagebar 2 ermöglicht die Einrichtung des Geräts - wie Einstellung der DMX-Adresse - ohne das Gerät an die Stromversorgung anzuschließen.

- **Menu** öffnet das Menü oder springt eine Ebene höher
- **Enter** bestätigt eine Auswahl
- **Auf** und **Ab** navigiert durch das Gerätemenü

Hauptmenüs werden in Großbuchstaben, Untermenüs oder Auswahloptionen in Kleinbuchstaben im LC-Display dargestellt.

Der Abschnitt "Gerätemenü" auf Seite 23 enthält eine Übersicht aller verfügbarer Menüs.

## DMX-Modi und DMX-Kanäle

### Farbsteuer-Modus

Martin verwendet hochwertige Komponenten der neuesten Technologie. Trotz strenger Qualitätskriterien können geringe Toleranzen hinsichtlich der Farbwiedergabe der LEDs nicht ausgeschlossen werden. Jeder Stagebar 2 wird deshalb nach der Herstellung getestet und farb-kalibriert. In den Modi RGB, HSI und HSIC wird dadurch die gleichmäßige Wiedergabe der Farbe über alle Geräte gewährleistet. Die Kalibrierdaten sind im EEPROM des Gerätes gespeichert.

Das Menü **DMX MODE** → **control mode** dient zum Einstellen eines von vier verfügbaren DMX-Steuermodi:

#### RGB (Rot, Grün, Blau)

Im RGB-Modus sind alle LEDs (auch die amber und weißen LEDs) an der Farbmischung beteiligt. Die Helligkeit jeder Farbe wird über jeweils einen DMX Kanal gesteuert, die Lichtfarbe wird additiv erzeugt.

#### RGBAW (Rot, Grün, Blau, Amber, Weiß)

Im RGBAW-Modus wird die Helligkeit jeder LED-Farbe über einen DMX Kanal ohne Berücksichtigung der Kalibrierwerte für die einzelnen LEDs gesteuert. Dadurch können etwas stärker gesättigte Farben entstehen, die jedoch von Pixel zu Pixel und Gerät zu Gerät leicht variieren können.

#### HSI (Farbton, Sättigung, Helligkeit)

Im HSI-Modus steuert ein DMX-Kanal den Farbton, ein Kanal die Sättigung und der dritte Kanal die Helligkeit der Farbe. Dadurch kann die Farbe sehr intuitiv gewählt werden.

#### HSIC (Farbton, Sättigung, Helligkeit, Farbtemperatur)

Der HSIC-Modus entspricht dem HSI-Modus. Die Farbtemperatur des weißen Lichtes kann zusätzlich über einen vierten Kanal eingestellt werden.

### Pixelgruppen

Das Menü **DMX MODE** → **pixel grouping** dient auch zum Einstellen der Pixelsteuerung (ein Pixel ist ein LED-Block, ein Stagebar 2 verfügt über 6 Pixel). Sie können jedes Pixel einzeln steuern, dann belegt jedes Pixel mehrere DMX-Kanäle und zeigt seine individuell programmierte Farbe oder Gruppen bilden. Die Pixel einer Gruppe reagieren auf die selben DMX-Kanäle und verhalten sich identisch. Folgende Optionen stehen zur Verfügung:

- **1** (jedes Pixel wird einzeln programmiert),
- **2** (die Pixel werden paarweise kontrolliert, es gibt drei Gruppen zu je zwei Pixel),
- **3** (es gibt zwei Gruppen zu je drei Pixel)
- **All** (alle Pixel befinden sich in einer Gruppe)

### Pixel links/rechts tauschen

Das Menü **DMX MODE** → **pixel invert** invertiert die Pixel. Pixel 1 wird Pixel 6, Pixel 2 wird Pixel 5, Pixel 3 wird Pixel 4 usw. Die Funktion ermöglicht das schnelle Einrichten von Spiegeleffekten oder die Anpassung von Geräten, die umgekehrt montiert sind.

### Geräteeinstellungen und Anzahl der DMX-Kanäle

Abhängig vom DMX-Modus und der Pixelsteuerung belegt jedes Gerät die in Tabelle 2 angegebenen DMX-Kanäle.

Im DMX-Modus **HSI** und Pixelmodus **3** (die Pixel werden in zwei Gruppen zu je drei Pixel gesteuert) belegt ein Gerät zum Beispiel 6 DMX-Kanäle. Die ersten drei Kanäle steuern Farbe, Sättigung und Helligkeit der ersten Gruppe, die nächsten drei Kanäle die Parameter der zweiten Gruppe.

Ein Gerät im **RGBAW**-Modus und Pixelmodus **2** (die Pixel werden in drei Gruppen zu zwei Pixeln gesteuert) belegt 15 DMX-Kanäle. Die ersten fünf Kanäle steuern die ersten zwei Pixel im RGBAW-Modus, die nächsten 5 DMX-Kanäle die nächsten zwei Pixel, die letzten 5 DMX-Kanäle die letzten zwei Pixel.

Pixelsteuerung	RGB DMX-Modus	RGBAW DMX-Modus	HSI DMX-Modus	HSIC DMX-Modus
<b>1</b> (individuelle Steuerung)	18	30	18	24
<b>2</b> (drei Gruppen zu zwei Pixel)	9	15	9	12
<b>3</b> (zwei Gruppen zu drei Pixel)	6	10	6	8
<b>all</b> (1 Gruppe zu 6 Pixel)	3	5	3	4

Tabelle 2: Anzahl der belegten DMX-Kanäle in verschiedenen Modi

## DMX-Adressen

Die DMX-Adresse oder Startkanal ist der erste DMX-Kanal, ab dem das Gerät auf Befehle der Steuerung reagiert. Wenn zwei Geräte die selbe DMX-Adresse besitzen und im selben Modus verwendet werden, erhalten sie identische Befehle und reagieren identisch. Um die Geräte einzeln steuern zu können, muss jedem Gerät ein eigener Kanalbereich zugewiesen werden. Wenn einem Gerät die Startadresse 1 zugewiesen wurde und es 18 Kanäle belegt, ist die nächste freie Startadresse Adresse 19, usw.

### Einstellen der DMX-Adresse

Die DMX-Adresse des Geräts kann manuell im Menü **ADDRESS** → **man. address** eingestellt werden. Drücken Sie **Enter** und wählen Sie mit [Auf] und [Ab] die gewünschte Adresse.

Das Menü ist batteriegepuffert, zum Einstellen der Adresse muss das Gerät nicht mit Netzspannung versorgt werden.

## Betriebsinformationen

### Fixture info

Dieses Menü enthält Informationen über die installierte Software-Version, Betriebsstunden und die aktuelle Temperatur der LED-PCBs. Der Stagebar 2 kann für jede PCB anzeigen:

- Die aktuelle Temperatur
- Die höchste Temperatur seit dem letzten Reset (bei jedem Einschalten des Gerätes wird ein Reset ausgeführt)
- Die höchste Temperatur seit Herstellung des Gerätes.

Die Temperaturen werden in ° Celsius und ° Fahrenheit angezeigt.

## DMX link info

Zeigt Informationen über die Qualität des empfangenen DMX-Signals.

## Weitere Funktionen

### Adjustment

Das Menü **ADJUSTMENT** ermöglicht die manuelle Steuerung einzelner Farben über das Gerätemenü. Sie können statische Farben ohne externe DMX-Steuerung einstellen.

### Test sequence

Ruft eine Testsequenz aller LEDs, Lüfter, Status-LEDs und des Displays auf.

### Software Upload

Rufen Sie vor dem Aufspielen neuer Software das Menü **UTILITIES** → **software upload** auf.

### Werkseinstellungen aufrufen

Das Menü **UTILITIES** → **factory setting** ruft die Werkseinstellungen auf.

Einstellen des Lüftermodus

Das Menü **UTILITIES** → **fan mode** dient zur Auswahl eines von zwei Lüftereinstellungen:

- **regulated** (Lüfter temperaturgeregelt, sehr leiser Betrieb)
- **full speed** (Die Lüfter laufen mit maximaler Drehzahl, beste Kühlung)

### 'Silent' Modus

Das Menü **UTILITIES** → **silent mode** begrenzt die maximale Helligkeit der LEDs auf ca. 50%. Dadurch laufen die Lüfter praktisch unhörbar.

# Betrieb

Der Stagebar 2 ist nach Anschluss, Montage und Einrichten betriebsbereit. Wählen Sie mit Ihrer DMX-Steuerung Farbe und Helligkeit. Die Funktionen sind im DMX-Protokoll ab Seite 21 detailliert aufgeführt.

## Farbauswahl

Im Abschnitt "Farbauswahl" auf Seite 15 finden Sie die Beschreibung der verschiedenen Modi RGB, RGBAW, HSI und HSIC.

RGBAW wählt die Farbe ohne Berücksichtigung der Kalibrierung. Wenn Sie den Stagebar 2 im RGBAW-Modus verwenden und die Farben sehr gleichmäßig sein müssen, kann es erforderlich sein, die einzelnen Pixel über die DMX-Steuerung anzupassen. Wenn dies zu viel Aufwand ist, wählen Sie einen anderen Farbsteuer-Modus, um die Kalibrierung des Gerätes zu verwenden.

In allen Modi sind alle fünf LED-Farben aktiv.

## Standalone-Betrieb

Im Standalone-Betrieb kann der Stagebar 2 in zwei verschiedenen Modi verwendet werden:

- Darstellung einer statischen Farbe durch Einstellung der Helligkeit der Grundfarben RGBAW.
- Ablauf einer Sequenz verschiedener RGB-, RGBAW- oder Pastell-Farben bei schneller, mittlerer oder langsamer Geschwindigkeit. Die Farben überblenden, die Sequenz läuft in einer Endlosschleife.

### Programmierung des Standalone-Betriebs

Der Standalone-Betrieb wird im Menü **STAND ALONE** → **sa setup** programmiert.

Bei programmiertem Standalone-Betrieb ruft der Stagebar 2 das Standalone-Programm bei jedem Einschalten automatisch auf.

### DMX Priorität

Wenn der Stagebar 2 während des Standalone-Betriebs ein DMX-Signal empfängt, unterbricht er den Standalone-Betrieb und reagiert auf das DMX-Signal. Empfängt der Stagebar 2 länger als 5 s kein gültiges DMX-Signal, kehrt er zum Standalone-Betrieb zurück.

# Reparatur und Wartung



**Warnung!** Lesen Sie die "Sicherheitshinweise" auf Seite 3, bevor Sie den Stagebar 2 warten oder reparieren. Trennen Sie das Gerät allpolig vom Netz und sichern Sie gegen Wieder-einschalten, bevor Sie mit der Reparatur oder Reinigung beginnen oder Abdeckungen entfernen. Überlassen Sie alle Arbeiten, die nicht in dieser Anleitung beschrieben werden, qualifizierten Service-Technikern.

**Wichtig!** Übermäßige Staubablagerungen, Rückstände von Nebelfluid und Verschmutzung vermindern die Leistung und können durch Überhitzung das Gerät zerstören. Schäden, die durch mangelnde Pflege und Wartung auftreten, werden nicht von der Produktgarantie gedeckt.

**Die elektronischen Komponenten des Stagebar 2 können durch statische Entladung zerstört werden. Treffen Sie Maßnahmen gegen elektrostatische Entladungen, wenn Sie das Gerät reparieren.**

Die Installation, Wartung und Reparatur können Sie weltweit von einer Martin Professional Service-Vertretung ausführen lassen. Sie gelangen dadurch in den Genuss der besten Betreuung, denn wer sollte die Geräte besser kennen als der Hersteller?

Um die Lebensdauer des Stagebar 2 zu erhöhen und ihre Investition zu schützen, sollten Sie das Gerät - besonders das Kühlsystem - regelmäßig den Hinweisen in diesem Abschnitt folgend, reinigen.

Es ist einer der Grundsätze von Martin, stets Komponenten höchster Qualität einzusetzen, um die maximale Leistung und hohe Lebensdauer der Komponenten zu erreichen. Optische Komponenten in Scheinwerfern unterliegen jedoch im Laufe ihres Lebens Verschleiß und Verbrauch. Dadurch können sich z.B. die Farben der Farbmischung verändern. Die Lebensdauer der Komponenten hängt stark von den Betriebsbedingungen, der Wartung und der Umgebung, in der das Gerät verwendet wird, ab. Deswegen ist es unmöglich, exakte Lebensdauern für optische Komponenten zu definieren. Sie müssen eventuell optische Komponenten ersetzen, wenn sie ihre Charakteristik durch Verschleiß und Verbrauch verändert haben und Sie Wert auf sehr präzise optische Parameter legen.

LEDs in Scheinwerfern unterliegen jedoch im Laufe ihres Lebens Verschleiß und Verbrauch. Dadurch können sich z.B. die Farben der Farbmischung oder die Helligkeit im Verlaufe vieler tausend Betriebsstunden verändern. Die Lebensdauer der Komponenten hängt stark von den Betriebsbedingungen, der Wartung und der Umgebung, in der das Gerät verwendet wird, ab. Deswegen ist es unmöglich, exakte Lebensdauern für LEDs zu definieren. Um die Lebensdauer der LEDs zu optimieren, sollten Sie die Umgebungstemperatur so niedrig wie möglich halten und die LEDs nicht länger als nötig in Betrieb nehmen.

## Optionaler Bodenständer / Befestigungsbügel

Der Bodenständer ist als Zubehör bei Martin erhältlich (Artikelnr. 71606007). Er wird mit zwei Schnellverschlüssen an der Rückseite des Stagebar 2 befestigt (siehe "Anschlussfeld" auf Seite 6). Drehen Sie die Schnellverschlüsse um 90°, um sie sicher zu verriegeln.

Der Halter kann als Bodenständer oder Befestigungsbügel verwendet werden. Verwenden Sie mindestens 2 Schrauben der Güte 8.8, wenn Sie das Gerät an einer Oberfläche befestigen.

## Reinigung

Reinigen Sie das Gerät regelmäßig, um seine optimale Lebensdauer und Leistung zu erreichen. Schmutz-, Staub-, Nebelfluid- und andere Ablagerungen vermindern den Lichtstrom der Module und die Kühlung des Geräts.

Die Reinigungsintervalle hängen stark von den Einsatzbedingungen des Geräts ab. Deswegen ist es unmöglich, genaue Reinigungsintervalle für den Stagebar 2 anzugeben. Die Lüfter setzen sich durch Staub- und Nebelpartikel in der Luft zu - in extremen Fällen kann das Gerät schon nach wenigen Betriebsstunden eine Reinigung erfordern. Die Einsatzbedingungen sind maßgebend für die Reinigungsintervalle. Berücksichtigen Sie besonders folgende Faktoren:

- Einsatz von Nebelmaschinen
- Hohe Luftgeschwindigkeiten (z.B. neben Ansaugöffnungen von Klimaanlage)
- Zigarettenrauch



- Staubige Luft (Bühneneffekte, staubige Hallen, Staubbelastung bei Open-Air-Veranstaltungen usw.)

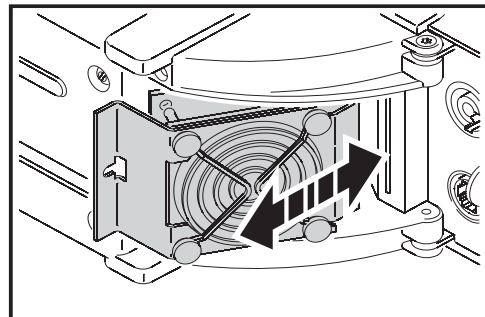
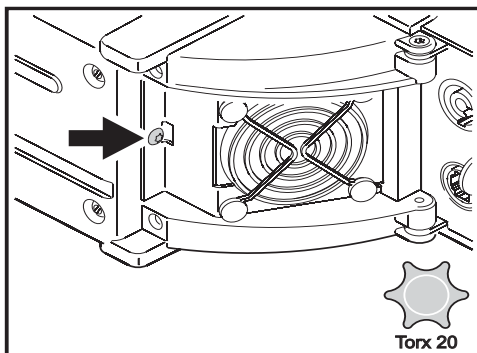
Wenn einer oder mehr Faktoren auftreten, sollten Sie das Gerät nach den ersten 25 Betriebsstunden überprüfen. Wiederholen Sie die Prüfung in kurzen Abständen, bis Sie das richtige Reinigungsintervall ermittelt haben. Fragen Sie im Zweifelsfall Ihren Martin Händler nach geeigneten Reinigungsintervallen.

Verwenden Sie keine abrasiven oder aggressive Lösungsmittel, die Kunststoff oder lackierte Oberflächen angreifen.



Reinigen des Geräts:

1. Trennen Sie das Gerät allpolig vom Netz und lassen Sie es mindestens 10 Minuten abkühlen.
2. Entfernen Sie losen Staub und Schmutz von den Lüfterflügeln und Lufterlässen durch Saugen oder Ausblasen mit Druckluft.
3. Wischen Sie die Frontabdeckung mit einem weichen, fusselfreien, feuchten Tuch ab. Sie können dem Wasser ein mildes Reinigungsmittel (z.B. Auto-Shampoo) zusetzen. Üben Sie nur geringen Druck aus.
4. Wenn eine Linsengruppe gereinigt werden muss, entfernen Sie die Gruppe (siehe "Entfernen und Installieren der LED-Linsen" auf Seite 17). Reinigen Sie die Linsen in einer warmen, milden Waschlösung mit einer weichen Bürste. Vor der Montage müssen die Linsen vollständig trocken sein.
5. Siehe Bild 3. Wenn ein Lüfter oder Lüftergitter intensiv gereinigt werden muss, lösen Sie die markierten Schrauben und ziehen das Modul aus dem Gehäuse. Ziehen Sie nicht an den Anschlüssen des Lüfters. Reinigen Sie das Modul mit einer weichen Bürste und Druckluft oder einem Staubsauger.



**Bild 3: Entfernen des Lüftermoduls**

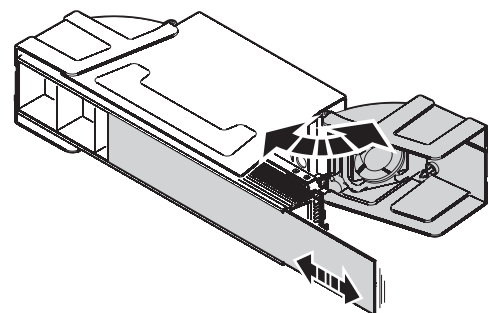
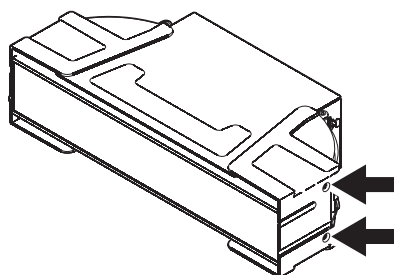
6. Zwicken Sie die Anschlüsse des Lüfters bei der Montage nicht ein.

## Entfernen und Installieren der LED-Linsen

Die LED-Linsen sind in Gruppen zu je neun Reflektoren zusammengefasst. Die Linsen erzeugen einen engen Streuwinkel. Die Linsen können entfernt werden, um einen größeren Streuwinkel zu erzeugen. Sie müssen entfernt werden, um in Verbindung mit dem Diffusor ein gleichmäßiges Lichtfeld zu erzeugen.

Entfernen einer Linsengruppe:

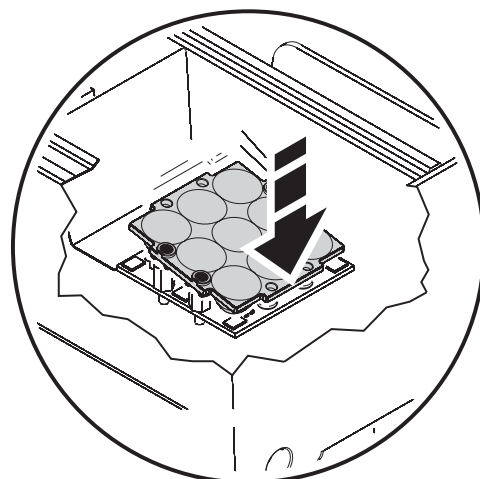
1. Trennen Sie das Gerät allpolig vom Netz und lassen Sie es mindestens 10 Minuten abkühlen, wenn es in Gebrauch war.
2. Siehe Bild 4. Entfernen Sie die 4 Schrauben der Linsengruppe und ziehen Sie die Linse heraus. Bewahren Sie die Linsengruppe und die vier Schrauben für spätere Verwendung auf.



**Bild 4: Zugriff auf Frontabdeckung, Reflektor und Linsengruppe**

3. Ziehen Sie die Frontabdeckung heraus.

4. Heben Sie den Reflektor aus dem Gerät.
5. Siehe Bild 5: Die Linsengruppe wird magnetisch gehalten. Drücken Sie auf eine Seite der Gruppe und heben Sie die Linsen heraus. Bewahren Sie die Linsengruppe für die spätere Verwendung auf. Montieren Sie die Linsen, indem Sie sie auf die magnetischen Halter legen. Prüfen Sie den sicheren Sitz.
6. Bauen Sie das Gerät in umgekehrter Reihenfolge zusammen, bevor Sie es einschalten.



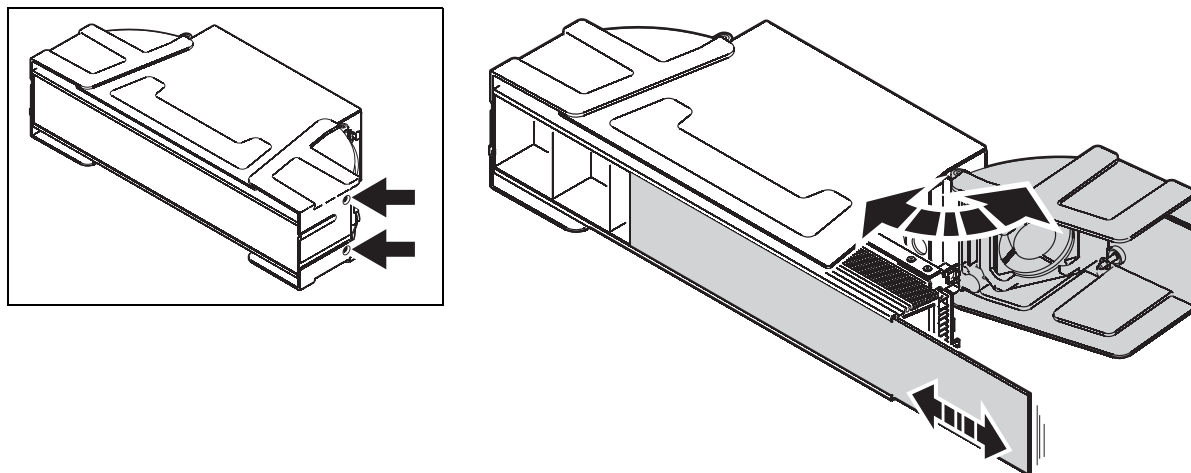
**Bild 5: Entfernen der Linsengruppe**

## Installieren und Entfernen der opaken Frontabdeckung

Die opake Frontabdeckung macht die einzelnen LEDs unsichtbar. Dadurch entsteht ein gleichmäßiges Leuchtfeld am Lichtaustritt und ein sehr großer Streuwinkel. Entfernen Sie vor Montage des Diffusors die Linsengruppen wie auf Seite 17 beschrieben, da sonst deutliche Lichtflecken auf der Frontabdeckung sichtbar sind.

Installation der opaken Frontabdeckung:

1. Trennen Sie das Gerät allpolig vom Netz und lassen Sie es mindestens 10 Minuten abkühlen, wenn es in Gebrauch war.
2. Siehe Bild 6. Lösen Sie die zwei markierten Schrauben an der Halteleiste und öffnen Sie die Leiste.



**Bild 6: Installieren und Entfernen des Diffusors**

3. Entfernen Sie die klare Frontabdeckung und bewahren Sie die Abdeckung für die spätere Verwendung auf.
4. Entfernen Sie eventuell montierte Linsengruppen (siehe "Entfernen und Installieren der LED-Linsen" auf Seite 17) und installieren Sie den Reflektor wieder.
5. Schieben Sie die opake Frontabdeckung in die Führungen ein.
6. Montieren Sie die Schrauben, bevor Sie das Gerät einschalten.

Entfernen der opaken Frontabdeckung:

1. Trennen Sie das Gerät allpolig vom Netz und lassen Sie es mindestens 10 Minuten abkühlen, wenn es in Gebrauch war.
2. Siehe Bild 6. Lösen Sie die zwei markierten Schrauben an der Halteleiste und öffnen Sie die Leiste.

3. Entfernen Sie die opake Frontabdeckung und bewahren Sie die Abdeckung für die spätere Verwendung auf.
4. Montieren Sie die Linsengruppen wie auf Seite 17 beschrieben, wenn Sie einen engen Streuwinkel benötigen.
5. Schieben Sie die klare Frontabdeckung in die Führungen ein.
6. Montieren Sie die Schrauben, bevor Sie das Gerät einschalten.

## Installation von Diffusoren

Diffusoren verbessern die Gleichmäßigkeit der Farbmischung und vergrößern den Streuwinkel. Sie werden in Verbindung mit Linsengruppen und der klaren Frontabdeckung verwendet. Im Lieferumfang ist ein Diffusor für enge Streuwinkel enthalten. Diffusoren-Sets mit je 4 Diffusoren für enge und mittlere Streuwinkel sind als Zubehör für den Stagebar 2 von Martin erhältlich. Enge Diffusoren sind mit einer Kerbe (oder keine Kerbe), mittlere Diffusoren mit zwei Kerben markiert.

Installation des Diffusors:

1. Trennen Sie das Gerät allpolig vom Netz und lassen Sie es mindestens 10 Minuten abkühlen, wenn es in Gebrauch war.
2. Siehe Bild 6. Lösen Sie die zwei markierten Schrauben an der Halteleiste und öffnen Sie die Leiste.
3. Ab Werk ist eine klare Frontabdeckung montiert. Ziehen Sie die Abdeckung aus dem Gerät
4. Legen Sie den Diffusor mit der glänzenden Seite auf die innere Seite der Frontabdeckung. Die matte Seite des Diffusors zeigt zu den LEDs. Schieben Sie den Diffusor mit der Abdeckung in das Gerät, ohne den Diffusor dabei zu beschädigen.
5. Montieren Sie die Schrauben, bevor Sie das Gerät einschalten.

## Ersetzen der Sicherungen



**GEFAHR! Trennen Sie das Gerät allpolig vom Netz, bevor Sie Abdeckungen entfernen. Ersetzen Sie defekte Sicherungen nur durch Sicherungen mit identischen Kennwerten.**

### Hauptsicherung



Der Stagebar 2 wird durch eine träge 4 A-Sicherung in einem Sicherungshalter an der Rückseite des Geräts geschützt (siehe Bild 1 auf Seite 6). Wenn ein Gerät völlig ohne Funktion ist (das batteriegepufferte Gerätemenü funktioniert jedoch), ist wahrscheinlich die Hauptsicherung defekt.

Ersetzen der Hauptsicherung:

1. Trennen Sie das Gerät allpolig vom Netz und lassen Sie es mindestens 10 Minuten abkühlen.
2. Öffnen Sie den Sicherungshalter mit einem Schlitzschraubendreher durch eine Drehung gegen den Uhrzeigersinn. Entfernen Sie die Sicherung.
3. Ersetzen Sie die defekte Sicherung durch eine Sicherung mit identischen Kennwerten. Ersatzsicherungen können Sie über Ihren Martin-Händler beziehen (Artikelnr.: 05020013).
4. Montieren Sie den Sicherungshalter, bevor Sie das Gerät einschalten.

## Wartung der Batterie

Die Pufferbatterie für das Gerätemenü wird während des Gerätebetriebs am Netz aufgeladen. Wenn die Batterie sich entladen hat, sollten Sie das Gerät zunächst am Netz betreiben, um die Batterie zu laden.

Im Lauf der Zeit nimmt die Ladekapazität der Batterie ab. Am Ende ihrer Lebensdauer muss die Batterie ersetzt werden. Die Batterie befindet sich direkt hinter der Bodenplatte - lassen Sie den Austausch durch einen Martin Service-Techniker ausführen.

## Software-Installation

Unter bestimmten Umständen kann es erforderlich sein, die Software des Stagebar 2 neu zu installieren. Dies kann der Fall sein, wenn das Gerät einen Softwarefehler aufweist oder eine neuere Version verwendet werden soll. Die neueste Software finden Sie auf der Martin website (<http://www.martin.com>). Sie benötigen die folgenden Komponenten, um die Software über die DMX-Datenleitung aufzuspielen:

- Die Software des Stagebar 2. Sie steht zum Download im Support-Bereich der Martin website bereit.
- Die „Martin Software Uploader“ Anwendung, Version 5.0 oder höher. Die Anwendung kann kostenlos im Support-Bereich der Martin website heruntergeladen werden.

- Ein Martin USB Duo DMX Interface oder anderes geeignetes Interface (wie das DABS1-Interface), sowie einen Windows PC (oder einen Martin MP-2 Uploader mit der Software des Stagebar 2).

### **Installation der Software: Normale Methode**

1. Verbinden Sie den Uploader mit dem Dateneingang des Stagebar 2. Die Software wird in dieses Gerät und alle weiteren, eingeschalteten Stagebar 2 auf der selben Datenlinie überspielt.
2. Überspielen Sie die Software wie in der Anleitung des Uploaders beschrieben.
3. Entfernen Sie die Datenleitung des Uploaders vom Dateneingang und schließen Sie das Gerät wieder an der DMX Datenleitung an.
4. Schalten Sie das Gerät aus und an. Überprüfen Sie den korrekten Reset. Wenn eine Fehlermeldung im Display erscheint, schalten Sie das Gerät erneut aus und an. Überprüfen Sie den korrekten Reset.

### **Installation der Software: Bootmode-Upload**

Ein Bootmode-Upload darf nur einem geschulten Techniker ausgeführt werden. Wenn ein Bootmode-Upload erforderlich ist, weil etwas das Display nach dem Einschalten keine Reaktion zeigt oder die neue Software einen Bootmode-Upload erfordert, gehen Sie wie folgt vor:

1. Trennen Sie das Gerät allpolig vom Netz und öffnen Sie es, um Zugriff auf die Hauptplatine zu erhalten.
2. Schalten Sie den Schalter 6 des Dipschalters auf der Hauptplatine ein.
3. Montieren Sie alle Abdeckungen, schalten Sie das Gerät ein und führen Sie den Bootmode-Upload aus.
4. Trennen Sie das Gerät vom Netz, schalten Sie Dipschalter 6 aus, montieren Sie alle Abdeckungen und schalten Sie das Gerät wieder ein.
5. Überprüfen Sie den korrekten Reset. Wenn ein Prüfsummenfehler auftritt, schalten Sie das Gerät aus und wieder ein, das Gerät sollte sich jetzt korrekt initialisieren.

# DMX-Protokolle

Der Startcode für den Stagebar 2 muss in allen Modi 0 sein.

## Alle Pixel gemeinsam gesteuert

Die Tabellen in diesem Abschnitt beziehen sich auf Geräte, bei denen die Pixel in einer Gruppe gesteuert werden (**DMX MODE** → **Pixel grouping** → **All**).

### RGB-Modus, Pixel = All

**Start code = 0**

Kanal	Wert	Prozent	Funktion
1	0 - 255	0 - 100%	<b>Rot</b> Helligkeit 0 → 100%
2	0 - 255	0 - 100%	<b>Grün</b> Helligkeit 0 → 100%
3	0 - 255	0 - 100%	<b>Blau</b> Helligkeit 0 → 100%

### RGBAW-Modus, Pixel = All

**Start code = 0**

Kanal	Wert	Prozent	Funktion
1	0 - 255	0 - 100%	<b>Rot</b> Helligkeit 0 → 100%
2	0 - 255	0 - 100%	<b>Grün</b> Helligkeit 0 → 100%
3	0 - 255	0 - 100%	<b>Blau</b> Helligkeit 0 → 100%
4	0 - 255	0 - 100%	<b>Amber</b> Helligkeit 0 → 100%
5	0 - 255	0 - 100%	<b>Weiß</b> Helligkeit 0 → 100%

### HSI-Modus, Pixel = All

**Start code = 0**

Kanal	Wert	Prozent	Funktion
1	0 - 255	0 - 100	<b>Farbe</b> Rot → Orange → Amber → Gelb → Grün → Cyan → Blue → Indigo → Violett → Magenta → Rot
2	0 - 255	0 - 100	<b>Sättigung</b> Null (weiß) → Voll
3	0 - 255	0 - 100%	<b>Helligkeit</b> Helligkeit 0 → 100%

## HSIC-Modus, Pixel = All

Start code = 0

Kanal	Wert	Prozent	Funktion
1	0 - 255	0 - 100	<b>Farbe</b> Rot →Orange →Amber→Gelb →Grün → Cyan →Blue →Indigo →Violett →Magenta →Rot
2	0 - 255	0 - 100	<b>Sättigung</b> Null (weiß) →Voll
3	0 - 255	0 - 100%	<b>Helligkeit</b> Helligkeit 0 →100%
4	0 - 255	0 - 100	<b>Farbtemperatur</b> 2.000 - 10.000 K

## Pixel in Gruppen gesteuert

Die Tabellen in diesem Abschnitt beziehen sich auf Geräte, in denen die Pixel in einer Gruppe gesteuert werden (**DMX MODE** →**Pixel grouping** →**All**).

Die Tabellen in diesem Abschnitt beziehen sich auf Geräte, bei denen die Pixel in mehreren Gruppen gesteuert werden (**DMX MODE** →**Pixel grouping** →**1, 2** oder **3**). Das Gerät verwendet einen Block DMX Kanäle per Gruppe.

Beispiel: Stagebar 2 RGBAW mit folgender Gruppierung:

- drei Gruppen zu je zwei Pixeln (**DMX MODE** →**Pixel grouping** →**2**), und
- RGB Modus (**DMX MODE** →**Control mode** →**RGB**)

belegt, wie unten angegeben, 9 DMX Kanäle:

### RGB Modus, Pixel = 2

Kanal	Wert	Prozent	Funktion
1	0 - 255	0 - 100%	<b>Pixelgruppe 1 Rot</b> Helligkeit 0 →100%
2	0 - 255	0 - 100%	<b>Pixelgruppe 1 Grün</b> Helligkeit 0 →100%
3	0 - 255	0 - 100%	<b>Pixelgruppe 1 Blau</b> Helligkeit 0 →100%
4	0 - 255	0 - 100%	<b>Pixelgruppe 2 Rot</b> Helligkeit 0 →100%
5	0 - 255	0 - 100%	<b>Pixelgruppe 2 Grün</b> Helligkeit 0 →100%
6	0 - 255	0 - 100%	<b>Pixelgruppe 2 Blau</b> Helligkeit 0 →100%
7	0 - 255	0 - 100%	<b>Pixelgruppe 3 Rot</b> Helligkeit 0 →100%
8	0 - 255	0 - 100%	<b>Pixelgruppe 3 Grün</b> Helligkeit 0 →100%
9	0 - 255	0 - 100%	<b>Pixelgruppe 3 Blau</b> Helligkeit 0 →100%

Tabelle 2 auf Seite 13 zeigt, wie viele DMX Kanäle der Stagebar 2 in den verfügbaren DMX Modi bei verschiedener Gruppierung belegt.

# Gerätemenü

Grundeinstellung **fett** dargestellt.

Alle Temperaturen werden in °C und °F dargestellt.

Menü	Optionen		Bedeutung
<b>ADDRESS</b>	<b>1 - X</b>		DMX-Adresse. Die Adresse wird mit [Auf] und [Ab] eingestellt, <b>X</b> ist, abhängig vom Modus, die höchste wählbare Adresse.
<b>DMX MODE</b>	<b>control mode</b>	<b>HSI</b>	<b>HSI DMX-Steuerung</b>
		<b>HSI C</b>	HSIC DMX-Steuerung
		<b>RGB</b>	RGB DMX-Steuerung
		<b>RGBAW</b>	RGBAW DMX-Steuerung
	<b>pixel grouping</b>	<b>1</b>	Individuelle Steuerung der Pixel
		<b>2</b>	Steuerung der Pixel in 3 Gruppen zu zwei Pixel
		<b>3</b>	Steuerung der Pixel in 2 Gruppen zu drei Pixel
		<b>all</b>	<b>Steuerung der Pixel in einer Gruppe zu 6 Pixel</b> (steuert alle Pixel gleichzeitig)
<b>pixel invert</b>	<b>on</b>	Pixel invertiert (1 wird 6, 2 wird 5, usw.)	
	<b>off</b>	<b>normaler Pixelanordnung</b>	
<b>STAND ALONE</b>	<b>sa setup</b>	<b>stand alone off</b>	<b>Standalone-Betrieb nicht aktiv</b>
		<b>static colour</b>	Statische Farbe - Auswahl der Helligkeit von 0-255 for rot, grün, blau, amber, weiß
		<b>sa: rgb fade</b>	Langsame, mittlere, schnelle RGB-Sequenz
		<b>sa: rgbaw fade</b>	Langsame, mittlere, schnelle RGBAW-Sequenz
		<b>sa: pastel fade</b>	Langsame, mittlere, schnelle Pastell-Sequenz
<b>ADJUSTMENT</b>	<b>red</b>	Manuelle Helligkeit rot	
	<b>green</b>	Manuelle Helligkeit grün	
	<b>blue</b>	Manuelle Helligkeit blau	
	<b>amber</b>	Manuelle Helligkeit amber	
	<b>white</b>	Manuelle Helligkeit weiß	
<b>PERSONALITY</b>	<b>backlight</b>	<b>intensity</b>	Helligkeit der Hintergrundbeleuchtung des Displays
		<b>delay</b>	Zeit, bevor sich die Hintergrundbeleuchtung des Displays abschaltet

Menü	Optionen	Bedeutung	
FIXTURE INFO	softw. version		Software-Version anzeigen
	power on hours	resettable hours	Betriebsstunden seit letzter Rücksetzung des Zählers (5 s [Auf] drücken, um den Zähler zurück zu setzen)
		total hours	Betriebsstunden seit Produktion des Geräts (nicht rücksetzbar)
	temp. mainboard	current	Aktuelle Temperatur der Hauptplatine
		max since rest	Höchste Temperatur der Hauptplatine seit letztem Reset des Messkreises
		max recorded	Höchste Temperatur der Hauptplatine seit Produktion des Geräts
	temp. driver	current	Durchschnittstemperatur der Treiber
		max since reset	Höchste Temperatur eines Treibers seit letztem Reset des Messkreises
		max recorded	Höchste Temperatur eines Treibers seit Produktion des Gerätes
	temp. pixel	current	Durchschnittstemperatur der Pixel-Platinen
		max since reset	Höchste Temperatur einer Pixel-Platine seit letztem Reset des Messkreises
		max recorded	Höchste Temperatur einer Pixel-Platine seit Produktion des Gerätes
DMX LINK INFO	refresh rate		DMX-Refresh-Rate anzeigen
	link quality		Signalqualität des DMX-Signals
	start code		Startcode des DMX-Signals
	channel		Werte der einzelnen DMX-Kanäle anzeigen
TEST SEQUENCE	run		Test alle Komponenten, Testsequenz
UTILITIES (Enter 5 s gedrückt halten, um das Menü zu öffnen)	software upload		Gerät in den Upload-Modus setzen
	factory setting		Werkseinstellungen aufrufen
	fan mode	regulated	Lüfter temperaturgeführt
		full speed	Lüfter auf maximaler Drehzahl
	silent mode	enable	Maximale Helligkeit auf 50% begrenzt
disable		Maximale Helligkeit nicht begrenzt	



# Display-Meldungen

Meldung	Erscheint, wenn...	Massnahme
<b>MERR</b>	...ein Kommunikationsfehler mit dem EEPROM vorliegt	Martin-Service kontaktieren.
<b>F1ER</b> <b>F2ER</b>	...ein Lüfterfehler bei Lüfter 1 oder 2 auftritt.	Martin-Service kontaktieren.
<b>DTER</b>	...der Temperatursensor der Treiber fehlerhaft ist.	Martin-Service kontaktieren.
<b>PTER</b>	...der Temperatursensor einer Pixel-Platine fehlerhaft ist.	Martin-Service kontaktieren.
<b>FTCO</b>	...Der Temperatur-Schutzschalter ausgelöst wurde.	Gerät reinigen (Belüftungsschlitze und Lüfter). Der Freiraum um das Gerät muss ausreichend sein. Umgebungstemperatur prüfen. Wenn das Problem so nicht gelöst werden kann, Martin-Service kontaktieren.
<b>D1CO</b> <b>D2CO</b> <b>D3CO</b> <b>D4CO</b> <b>D5CO</b> <b>D6CO</b>	...ein Temperaturfehler in den Treibern vorliegt ( <b>1 - 6</b> identifiziert den Treiber, <b>CO</b> = Cutoff)	Martin-Service kontaktieren.
<b>P1CO</b> <b>P2CO</b> <b>P3CO</b> <b>P4CO</b> <b>P5CO</b> <b>P6CO</b>	...ein Temperaturfehler in einer Pixel-Platine vorliegt ( <b>1 - 6</b> identifiziert die Pixel-Platine, <b>CO</b> = Cutoff)	Martin-Service kontaktieren.
<b>DPER</b>	...ein Fehler im Display vorliegt.	Martin-Service kontaktieren.
<b>BALO</b>	...die Spannung der Pufferbatterie gering ist.	Gerät mehrere Stunden am Netz betreiben, um die Batterie zu laden, Wenn das Problem so nicht gelöst werden kann, Martin-Service kontaktieren.
<b>DIER</b>	...ein Displayfehler vorliegt.	Martin-Service kontaktieren.
<b>DCER</b>	...ein Kommunikationsfehler mit den Treibern vorliegt.	Martin-Service kontaktieren.
<b>RUER</b>	...die eindeutige Geräte-ID nicht erkannt werden kann.	Martin-Service kontaktieren, um eine neue ID zu erhalten und in das Gerät zu laden.

# Fehlerbehebung

Problem	mögliche Ursache(n)	Abhilfe
Gerät vollständig tot.	Keine Netzspannung	Netzanschluss und Verbinder prüfen.
	Primärsicherung (im Sicherungshalter an der Rückseite des Geräts) defekt.	Gerät vom Netz trennen. Sicherung ersetzen.
Gerät arbeitet normal, aber am Netzausgang angeschlossene Geräte funktionieren nicht.	Netzausgang defekt. Eventuell überlastet.	Martin-Service kontaktieren
Ein oder mehrere Geräte reagieren falsch oder gar nicht auf das Steuersignal.	Fehler in der DMX-Linie	Leitungen und Verbinder prüfen, defekte Komponenten ersetzen.
	Falsche Adressierung	Gewählten DMX-Modus prüfen. Anzahl der benötigten Kanäle im gewählten Modus prüfen und Geräte-Adressen prüfen.
	Gerät defekt.	Vom Martin-Service reparieren lassen.
	Anderes Gerät in der DMX-Linie defekt.	Jeweils ein Gerät aus der Linie nehmen, bis das defekte Gerät identifiziert ist. Defekte Geräte reparieren oder ersetzen.
Die LEDs werden periodisch abgeschaltet	Gerät zu heiß	Freien Luftstrom um das Gerät sichern. Lüftern und Belüftungsöffnungen reinigen. Umgebungstemperatur prüfen. Martin-Service kontaktieren.
Das Display reagiert nicht beim Einschalten.	Geräte-Software beschädigt	Bootmode-Upload ausführen (lassen)
Display reagiert nicht, wenn das Gerät nicht am Netz angeschlossen ist.	Pufferbatterie leer	Gerät an die Netzspannung anschließen, um die Batterie zu laden.
	Batterie defekt	Batterie vom Martin-Service ersetzen lassen.

**Tabelle 3: Fehlerbehebung**

# Stagebar 2 techn. Daten

## Abmessungen, Gewicht

### Stagebar 2S

Länge.....	420 mm
Breite.....	190 mm
Höhe.....	105 mm
Gewicht.....	5,5 kg, ohne Bügel

### Stagebar 2L

Länge.....	630 mm
Breite.....	190 mm
Höhe.....	105 mm
Gewicht.....	7,3 kg, ohne Bügel

## Dynamische Effekte

Farbmischung.....	RGBAW, RGB, HSI, HSIC, 0 - 100% unabhängig einstellbar
-------------------	--

## Steuerung und Programmierung

Steueroptionen.....	DMX, Standalone
DMX-Kanäle.....	3 - 40
Pixelgruppierung.....	6 x 1 (individuell), 3 x 2, 2 x 3, 1 x 6 (alle Pixel in einer Gruppe)
Einrichten des Gerätes.....	Gerätemenü mit Display
Standalone und Master/Client-Programmierung.....	Gerätemenü mit Display
Display.....	Batteriegepuffert, hinterleuchtet, LCD, 2 x 16 Zeichen
16 bit Auflösung (intern).....	RGBAW, RGB, HSI, HSIC Farbmischung
DMX-Protokoll.....	USITT DMX512-A
Empfänger.....	RS-485
Firmware Update.....	Serieller Upload über DMX-Linie

## Optische Daten

Lichtquelle.....	Cree XP-E high power LEDs
LED-Leistung pro Gerät.....	150 W
Gleichmäßige Pixelverteilung über mehrere Geräte.....	Horizontal/vertikal (Stagebar 2L), horizontal (Stagebar 2S)

## Konstruktion

Farbe.....	Schwarz
Gehäuse.....	Aluminium und Stahl
Oberfläche.....	Elektrostatisch beschichtet
Schutzart.....	IP 20

## Installation

Befestigungspunkte.....	2 Schnellverschlüsse
Orientierung.....	Beliebig

## Anschlüsse

Netzeingang.....	Neutrik® Powercon NAC3MPA (blau)
Netzausgang.....	Neutrik® Powercon NAC3MPB (grau)
Datenein- / -ausgang.....	5-polige XLR-Verbinder

## Elektrische Daten

Netzspannung.....	100 - 240 V nominal, 50/60 Hz
Netzteil.....	Integriert, automat. anpassend
Primärsicherung.....	4 A träge

## Typische Leistungs- und Stromaufnahme

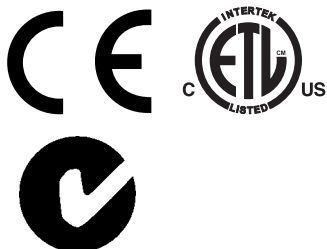
100 V, 50 Hz. ....	238 W, 2,5 A, PF 0,998
100 V, 60 Hz. ....	240 W, 2,5 A, PF 0,998
110 V, 60 Hz. ....	237 W, 2,3 A, PF 0,997
120 V, 60 Hz. ....	233 W, 2,1 A, PF 0,996
208 V, 60 Hz. ....	228 W, 1,2 A, PF 0,986
220 V, 50 Hz. ....	227 W, 1,1 A, PF 0,986
220 V, 60 Hz. ....	244 W, 1,3 A, PF 0,984
230 V, 50 Hz. ....	225 W, 1,1 A, PF 0,986
240 V, 50 Hz. ....	224 W, 1,0 A, PF 0,984

Die Messwerte gelten für beide Modelle, alle LEDs bei maximaler Helligkeit. Die Messungen wurden bei Nennspannung vorgenommen und sind typische, keine Maximalwerte.

## Temperaturen

Kühlung .....	Lüfterkühlung
Maximale Umgebungstemperatur (Ta max.) .....	40° C
Minimale Umgebungstemperatur (Ta min.) .....	5° C
Maximale Gehäusetemperatur, stationär, Ta=40° C .....	90° C
Gesamtwärmestrom (+/- 10%, berechnet) .....	252 W

## Sicherheitsnormen



EU Sicherheit .....	EN 60598-1, EN 60598-2-17, EN 62471
EU EMV .....	EN 61547, EN 55 103-1, EN 55 103-2
US Sicherheit .....	UL 1573
US EMV .....	FCC Part 15 Class A
Kanada Sicherheit .....	CAN/CSA E598-2-17 (CAN/CSA E 60598-1)
Kanada EMV .....	ICES-003 Class A
Australien / Neuseeland .....	C-TICK N4241

## Lieferumfang

Opake Frontabdeckung	
Diffusor für enge Streuwinkel	
Neutrik® PowerCon® NAC3FCA Netzverbinder, Kabelmontage, blau .....	P/N 05342804
Omega-Adapter mit 2 Schnellverschlüssen .....	P/N 91602001
Bedienungsanleitung .....	P/N 35060250

## Zubehör

Set mit 4 Diffusoren, enger Streuwinkel, Stagebar 2S. ....	P/N 91614035
Set mit 4 Diffusoren, mittlerer Streuwinkel, Stagebar 2S. ....	P/N 91614036
Set mit 4 Diffusoren, enger Streuwinkel, Stagebar 2L. ....	P/N 91614037
Set mit 4 Diffusoren, mittlerer Streuwinkel, Stagebar 2L. ....	P/N 91614038
Neutrik® PowerCon® NAC3FCA Netzverbinder, Kabelmontage, blau .....	P/N 05342804
Neutrik® PowerCon® NAC3FCB Netzverbinder, Kabelmontage, hellgrau .....	P/N 05342805
Einstellbarer Bodenständer / Hängebügel .....	P/N 71606007

## Verwandte Produkte

Martin USB Duo™ DMX-Interface .....	P/N 90703010
-------------------------------------	--------------

## Ersatzteile

Opake Frontabdeckung, Stagebar 2S .....	P/N 41704080
Opake Frontabdeckung, Stagebar 2L .....	P/N 41704060
Linsengruppe mit Magnethalter .....	P/N 41350049
Primärsicherung, 4 A träge .....	P/N 05020016

## Bestellinformation

### Kurzes Modell – 420 mm

Stagebar 2™ S, RGBAW .....	P/N 90352070
----------------------------	--------------

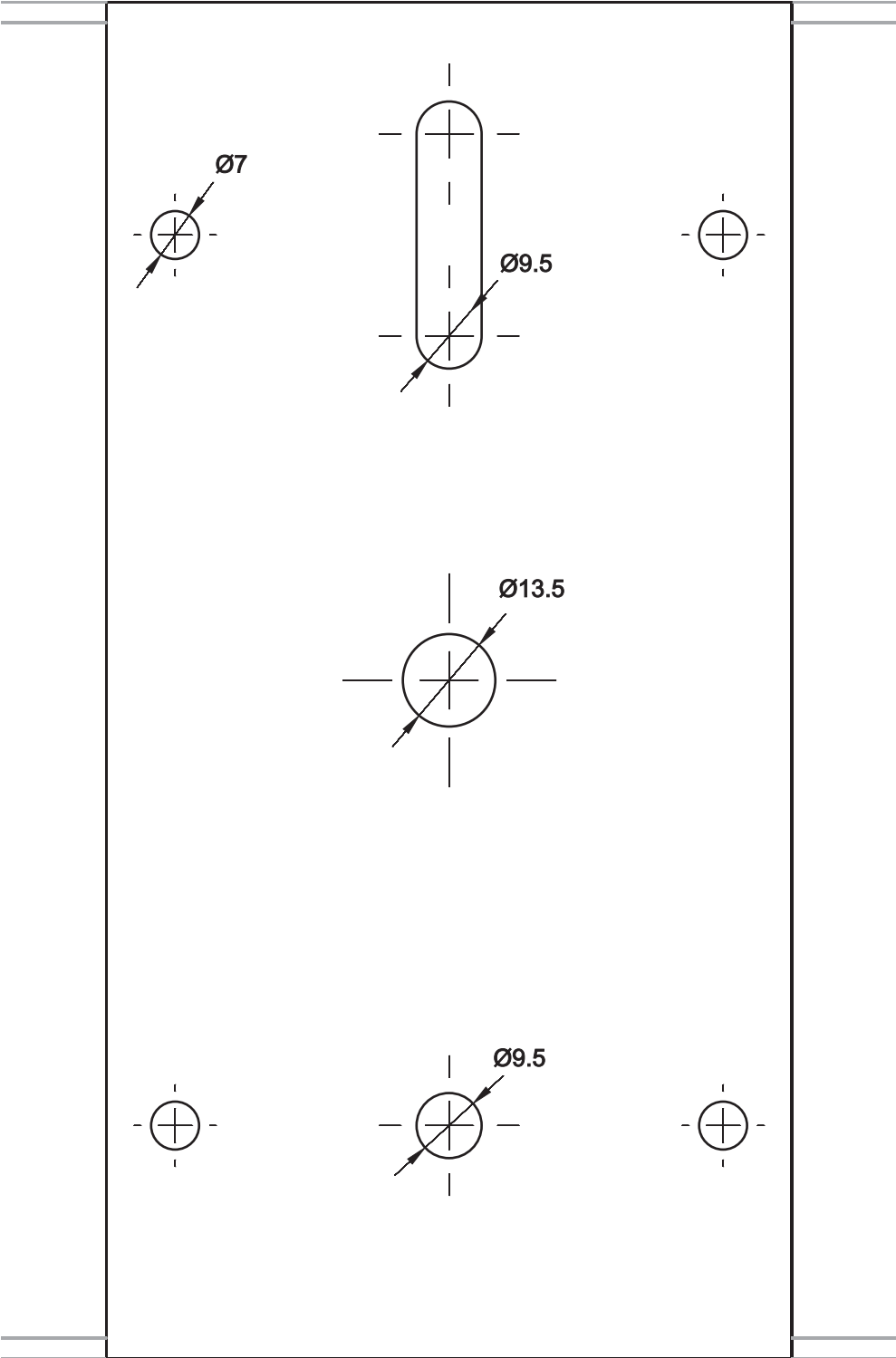
### Langes Modell – 630 mm

Stagebar 2™ L, RGBAW .....	P/N 90352090
----------------------------	--------------

Änderung vorbehalten. Die neuesten technischen Daten finden Sie unter [www.martin.com](http://www.martin.com)



# Bohrschablone





**Martin**<sup>®</sup>

---

[www.martin.com](http://www.martin.com) • Olof Palmes Allé 18 • 8200 Aarhus N • Denmark  
Tel: +45 8740 0000 • Fax +45 8740 0010