

martinarchitectural

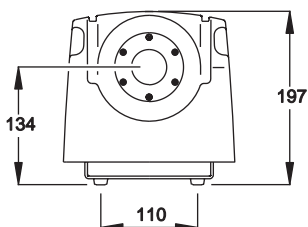
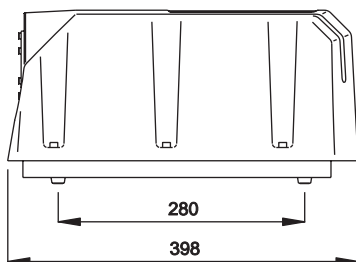
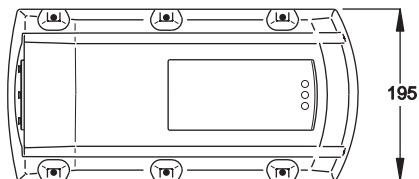
# FiberSource B150



# Handbuch

# Abmessungen

Alle Massangaben in Millimeter



© 2004 Martin Professional A/S, Danmark.

Alle Rechte vorbehalten. Kein Teil dieser Anleitung darf ohne schriftliche Genehmigung von Martin Professional A/S, Danmark, egal wie, vervielfältigt werden.

In Danmark gedruckt.

P/N 35060162, Rev A

Einführung	5
Lieferumfang	5
Sicherheitshinweise	5
Installation	7
Stromversorgung	7
Faseroptische Leitungen	11
Geräteorientierung und -montage	12
Montage eines Farbfilters	14
Allgemeiner Betrieb	15
Wartung	16
Austausch des Leuchtmittels	16
Reinigung	18
Austauschen der Sicherungen	19
Fehlerbehebung	20
FiberSource B150 Techn. Daten	21



# EINFÜHRUNG

Vielen Dank für Ihre Wahl der Martin FiberSource B150. Die FiberSource B150 ist eine Lichtquelle für faseroptische Leitungen. Sie kann bis zu 800 flexible Fasern, seitlich oder am Ende emittierend, mit 1 mm Durchmesser aufnehmen. Das Gerät erfüllt die Schutzklasse IP 44 und ist für die Verwendung im geschützten Außenbereich geeignet. Das Licht kann mittels eines dichroitischen Farbfilters eingefärbt werden. Ihr Martin Händler hält eine große Auswahl verschiedener Filter für Sie bereit. Die FiberSource B150 ist zu den Fasern aller großen Hersteller kompatibel.

## LIEFERUMFANG

---

Die FiberSource B150 wird mit montierter Philips MasterColor CDM-SA/R 150W Entladungslampe und diesem Handbuch geliefert. Die neueste Version des Handbuchs finden Sie im Supportbereich auf der Martin website <http://www.martin.com>

## SICHERHEITSHINWEISE

---

**Warnung!** *Dieses Produkt ist nicht für die Verwendung in Haushalten geeignet.*

Von diesem Produkt gehen Gefahren für Leib und Leben durch Feuer und Hitze, elektrischen Schlag, ultraviolette Strahlung, Lampenexplosionen oder Abstürze aus. **Lesen Sie dieses Handbuch** bevor Sie das Gerät einschalten oder installieren, befolgen Sie die untenstehenden Sicherheitshinweise und beachten Sie alle Warnhinweise, die in diesem Handbuch oder auf dem Gerät stehen. Falls Fragen auftauchen, wie dieses Gerät sicher zu betreiben ist, wenden Sie sich bitte an Ihren Martin-Händler oder an die Martin 24h-Hotline unter 0045 70 200 201.

### Schutz vor elektrischen Schlägen

- Trennen Sie das Gerät allpolig vom Netz, bevor Sie das Leuchtmittel, Sicherungen oder Komponenten austauschen oder installieren.
- Erden Sie das Gerät immer elektrisch.

- Verwenden Sie nur Spannungsversorgungen, die den lokalen und allgemeinen Vorschriften genügen und abgesichert sind sowie über einen Fehlerstromschutzschalter (FI-Schalter) verfügen.
- Servicearbeiten dürfen nur von qualifizierten Martin Technikern durchgeführt werden.

## **Schutz vor UV-Strahlung und Lampenexplosionen**

- Betreiben Sie das Gerät niemals, wenn Linsen oder Abdeckungen fehlen oder beschädigt sind. Das Gerät darf nur mit montiertem Fiberadapter und mit geschlossenem Gehäuse betrieben werden.
- Lassen Sie das Gerät mindestens 15 Minuten abkühlen, bevor Sie das Gerät zum Wechsel des Leuchtmittels öffnen. Schützen Sie Ihre Hände und Augen mit Handschuhen und einer Schutzbrille.
- Blicken Sie niemals direkt in den Lichtstrahl. Blicken Sie niemals auf ein brennendes, nicht eingebautes Leuchtmittel.
- Wechseln Sie das Leuchtmittel, wenn es defekt ist oder die Leistung nachlässt.

## **Schutz vor Verbrennungen und Feuer**

- Überbrücken Sie niemals Sicherungen oder Temperaturschutzschalter. Ersetzen Sie defekte Sicherungen nur mit Sicherungen gleicher Spezifikation.
- Um die Funktion der Lüfter nicht zu beeinträchtigen, muss der Freiraum um die Lüftungsöffnungen mindestens 0,2 m betragen.
- Der Mindestabstand zu brennbarem Material (Kunststoffe, Holz, Papier) beträgt 0,1 m. Halten Sie leichtentzündliches Material vom Gerät fern.
- Installieren Sie das Gerät in gut belüfteten Bereichen.
- Decken Sie die Linse niemals mit Filtern oder anderem Material ab.
- Das Gehäuse kann Temperaturen bis zu 70° C erreichen. Installieren Sie das Gerät nur in Bereichen, in denen unabsichtliche Berührung ausgeschlossen werden kann.
- Verändern Sie nichts am Gerät und verwenden Sie nur Original Martin Ersatzteile.
- Betreiben Sie das Gerät nicht bei Umgebungstemperaturen über 40° C.

## **Schutz vor Verletzungen durch Abstürze**

- Bei Betrieb des Geräts über Bodenhöhe muss die tragende Struktur für das 10-fache Gewicht aller installierten Geräte etc. ausgelegt ist.
- Sperren Sie den Bereich unter dem Gerät während der Montage oder Wartungsarbeiten ab.

# INSTALLATION

Dieser Abschnitt beschreibt allgemein, wie das Gerät zu befestigen ist und an die Stromversorgung angeschlossen wird.

**Warnung!** *Die in diesem Abschnitt beschriebenen Arbeiten dürfen nur von qualifizierten Fachleuten ausgeführt werden.*

## STROMVERSORGUNG

---

**Warnung!** *Trennen Sie das Gerät allpolig vom Netz, bevor Sie irgend welche Abdeckungen entfernen.*

**Wichtig!** *Überprüfen Sie die Netzspannungs- und -frequenzeinstellung, bevor Sie das Gerät einschalten.*

**Die FiberSource B150 darf nicht an elektrische Dimmersysteme angeschlossen werden. Dadurch wird die Elektronik zerstört.**

### Anpassung an die Netzspannung

Die FiberSource B150 ist ab Werk auf eine der in Tabelle 1 dargestellten Optionen eingestellt. Das Gerätemodell und die Werkseinstellung finden Sie auf dem Typenschild an der Unterseite des Geräts. Wenn Ihre lokale Netzspannung oder -frequenz von der Werkseinstellung abweicht, muss das Gerät von einem qualifizierten Installateur oder Techniker auf die vorhandene Netzspannung / -frequenz eingestellt werden.

Modell	Spannung	Frequenz
90523400	230 V	50 Hz
90523300	120 V	60 Hz

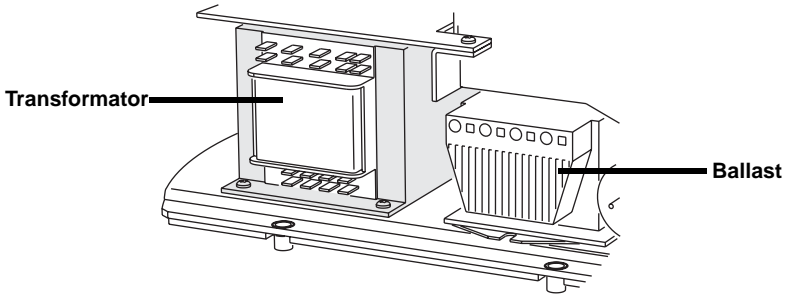
**Tabelle 1: Werkseinstellung der Netzspannung / -frequenz**

### Anpassen der Stromversorgung

Verwenden Sie immer die Einstellung, die der lokalen Netzspannung / -frequenz am nächsten kommt.

1. Trennen Sie die FiberSource B150 allpolig vom Netz.

- Entfernen Sie das Gehäuse unter Verwendung eines 5mm Inbusschlüssels.

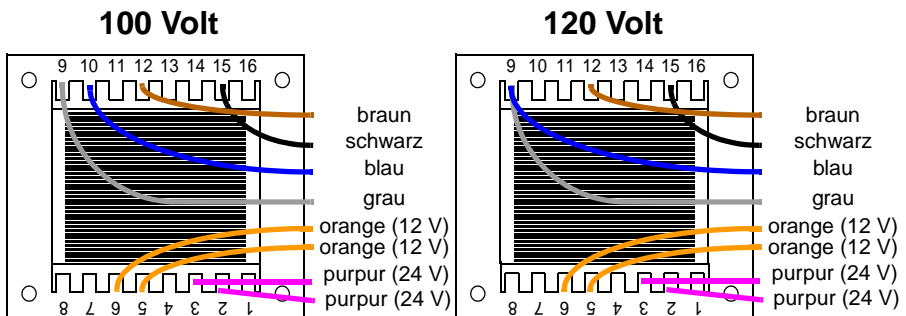


- Schließen Sie am Transformator die blaue und braune Ader (mit isolierten Flachsteckern versehen) an die entsprechenden Anschlüsse für die lokale Netzspannung an (siehe Tabelle 2).

**Wichtig!** Die graue Ader muss an Anschluss 9, die schwarze Ader an Anschluss 15 verbleiben.

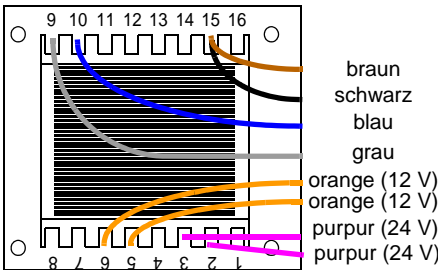
Netzspannung	Einstellung	Braune Ader an Anschluss	Blaue Ader an Anschluss
95 - 109 V	100 V	12	10
110 - 130 V	120 V	12	9
200 - 219 V	210 V	15	10
219 - 239 V	230 V	15	9
240 - 260 V	250 V	16	9

Tabelle 2: Transformator-Einstellung

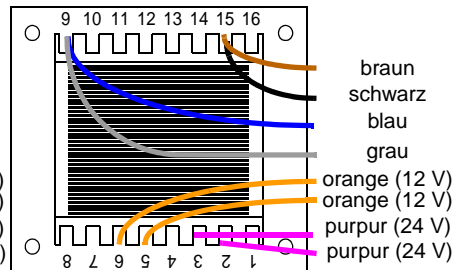




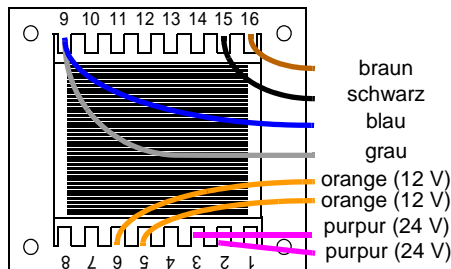
## 210 Volt



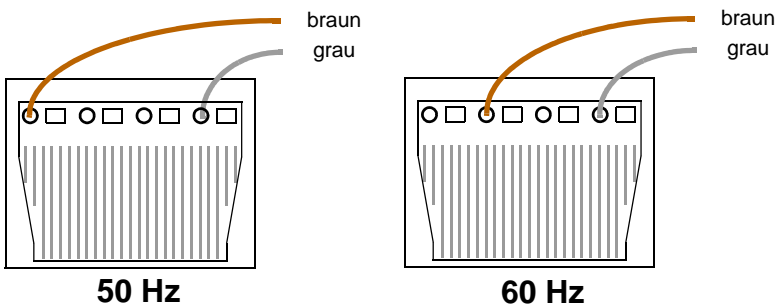
## 230 Volt



## 250 Volt



4. Stellen Sie die Frequenz ein, indem Sie die braune Ader wie unten dargestellt am Ballast auf den Anschluss "230-50" (50 Hz) oder "230-60" (60 Hz) stecken. Die Ader wird gelöst und befestigt, indem Sie einen kleinen Schraubendreher in die quadratische Öffnung neben den Anschluss stecken und die Befestigungsfeder zurück drücken.
5. Ziehen Sie leicht an der braunen Ader, um ihren sicheren Sitz zu überprüfen.



6. Schließen Sie das Gehäuse, bevor Sie das Gerät anschalten.

## Netzanschluss

**Warnung!** Zum Schutz vor elektrischen Schlägen muss das Gerät immer elektrisch geerdet werden. Die Stromversorgung muss mit einer

**Überlastsicherung und einem Fehlerstromschutzschalter (FI-Schalter) ausgestattet sein. Für Wartungsarbeiten oder wenn das Gerät nicht verwendet wird muss die Stromversorgung allpolig unterbrochen werden können.**

Die FiberSource B150 wird mit einem 1,8 m langen 3-poligen Netzkabel, 3x0,75 mm<sup>2</sup> (~18 AWG) geliefert. Das Kabel ist mit zwei 1/4" Flachsteckern (Phase und Nullleiter) und einer Öse (Erdung) versehen. Andere Kabel können wie folgt installiert werden.


## Austausch des Netzkabels

1. Trennen Sie das Gerät allpolig vom Netz.
2. Entfernen Sie das Gehäuse.
3. Demontieren Sie das vorhandene Netzkabel und ziehen Sie es durch die Öffnung im Rahmen heraus.
4. Schieben Sie das neue Netzkabel von der richtigen Seite durch den Rahmen und schließen Sie die Adern an. Die Phase wird an Anschluss PL3, der Nullleiter an Anschluss PL1 angeschlossen. Die Erdung wird an der entsprechenden Befestigungsschraube des Gehäuses montiert.
5. Montieren Sie das Gehäuse und beachten Sie, dass das Netzkabel mit einer Entlastungsschleufe entlastet wird.

## Installation des Netzsteckers

Das mitgelieferte Netzkabel kann für Testzwecke, Service und temporäre Installationen mit einem Schutzkontaktstecker versehen werden.

Befolgen Sie die Montageanweisung des Steckerherstellers und verbinden Sie den gelb/grünen Anschluss mit der Schutz Erde, den braunen mit der Phase und den blauen mit dem Nullleiter. Die Tabelle 3 zeigt einige gebräuchliche Markierungen. Wenden Sie sich an einen Elektriker, falls Sie irgendwelche Zweifel bezüglich korrekter Montage haben!

Kabelfarbe	Kontakt	Markierung
braun	Phase	"L"
blau	Nullleiter	"N"
gelb/grün	Erdung	

**Tabelle 3: Steckermarkierung**

# FASEROPTISCHE LEITUNGEN

---

Die faseroptische Leitung wird mit einem der beiden erhältlichen Adaptersätze an die FiberSource B150 angeschlossen:

- P/N 91611035, für 75-350 x Ø1mm Fasern. Der Adapter hat den Aussendurchmesser 30 mm und wird mit einem Adapterring geliefert, der den Aussendurchmesser auf 38 mm erhöht und so die Montage an der FiberSource B150 ermöglicht.
- P/N 91611034, für 350-800 x Ø1mm Fasern. Der Aussendurchmesser des Adapters beträgt 38 mm.

Die Faseradapter verfügen über mehrere Innendurchmesser, um unterschiedlich viele Fasern aufnehmen zu können. Der Adapter muss oft abgeschnitten werden, um besten Sitz der Fasern und maximale Helligkeit zu erzielen.

## Fasertypen

Die folgenden Richtlinien sollen Ihnen helfen, den optimalen Fasertyp für Ihre Anwendung zu finden. Lichtleitung durch faseroptische Leitungen hängt stark von der Qualität der verwendeten Faser und dem Fasertyp ab.

### Seitlich emittierende Fasern

Bei Verwendung einer Lichtquelle sollte die maximale Länge der Faser für optimale Ergebnisse 10 m nicht überschreiten. Die Faserlänge sollte 15 m nicht überschreiten, wenn die Faser in einer Schleife verlegt wird und beide Enden an die Lichtquelle angeschlossen werden. Bei Verwendung zweier Lichtquellen (eine an jedem Ende) beträgt die empfohlene Maximallänge der Faser 30 m.

### Am Ende emittierende Fasern

Die Lichtleistung nimmt mit zunehmender Faserlänge ab. Halten Sie die Faser deswegen so kurz wie möglich. Die maximale empfohlene Länge beträgt 25 m. Schneiden Sie das leuchtende Ende der Faser mit einem sehr scharfen Messer, um die maximale Helligkeit zu erzielen.

## Installation der faseroptischen Leitung

1. Montieren Sie die Faser wie in der Anleitung (mit dem Adapter geliefert) beschrieben im Adapter.
2. Schieben Sie den Adapter in die Aufnahme der FiberSource B150.

**Warnung!** *Wenn Sie den Adapter mit 30 mm Außendurchmesser (Art.-Nr. 91611035) verwenden, müssen Sie einen Adapterring mit dem Außendurchmesser 38 mm verwenden. Der Adapterring muss*

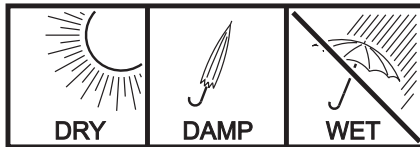
**bündig auf der Koppelseite des Adapters sitzen. Fixieren Sie ihn mit der 2 mm Inbusschraube. Wenn der Ring nicht mit dem Adapter bündig abschließt, befinden sich die Fasern zu nah an der Lichtquelle und können schmelzen.**

3. Fixieren Sie den Adapter mit der 2 mm Inbusschraube.

## **GERÄTEORIENTIERUNG UND -MONTAGE**

---

Die FiberSource B150 darf nur in trockener oder feuchter, aber nie in nasser Umgebung installiert werden.



Sie dürfen das Gerät keinesfalls:

- vergraben oder in einer nicht belüfteten Umgebung installieren.
- vertikal an einer Wand befestigen. Es muss horizontal befestigt werden (siehe "Befestigung der FiberSource B150 an einer Struktur" auf Seite 12).
- in nasser Umgebung installieren.

Installieren Sie das Gerät an einem Ort, der:

- mindestens 0,5 Meter von der beleuchteten Fläche entfernt ist,
- mindestens 0,1 Meter von brennbarem Material entfernt ist, und
- sich in nicht allgemein zugänglichen Bereichen befindet.

Das Gerät sollte normalerweise auf den 4 Plastikfüßen an der Unterseite des Geräts stehen, Sie können es aber auch an der Oberfläche befestigen.

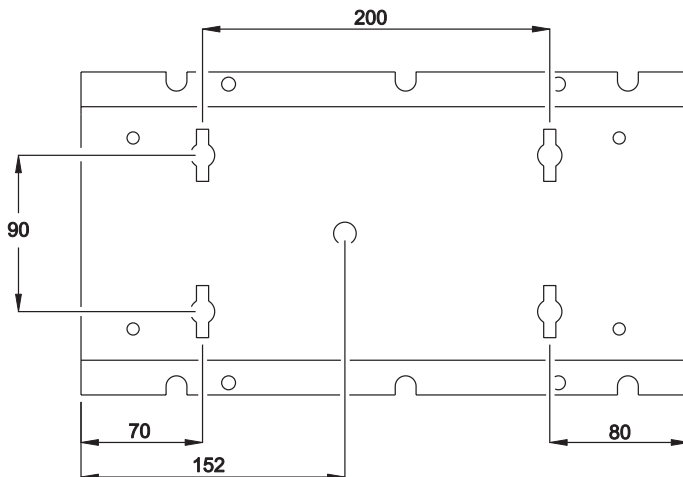
### **Befestigung der FiberSource B150 an einer Struktur**

Befestigen Sie die FiberSource B150 wie folgt:

1. Trennen Sie das Gerät allpolig vom Netz und lassen Sie es abkühlen.
2. Entfernen Sie das Gehäuse unter Verwendung eines 5mm Inbusschlüssels.
3. Trennen Sie die Basisplatte vom Chassis des Geräts, indem Sie die 4 Schrauben mit einem 5mm Inbusschlüssel entfernen.
4. Entfernen Sie die 4 Plastikfüße mit einem Messer oder Seitenschneider.

**Warnung!** *Vergewissern Sie sich, dass sowohl die Befestigungselemente als auch die tragende Struktur für das Gewicht des Geräts ausgelegt sind.*

5. Montieren Sie die Basisplatte mit geeigneten Befestigungselementen (Durchmesser der Bohrungen: 13 mm). Beachten Sie, dass das Gerät bei Montage an einer senkrechten Wand mit horizontaler Längsachse montiert werden muss (siehe Abbildung).



**Wichtig!** *Wegen der vorgeschriebenen Brennlage des Leuchtmittels und möglichem Wassereintritt durch die Belüftungsöffnungen darf das Gerät nicht vertikal montiert werden.*

6. Montieren Sie das Chassis mit den vier 5 mm Inbusschrauben an der Basisplatte.
7. Montieren Sie das Gehäuse.

# MONTAGE EINES FARBFILTERS

---

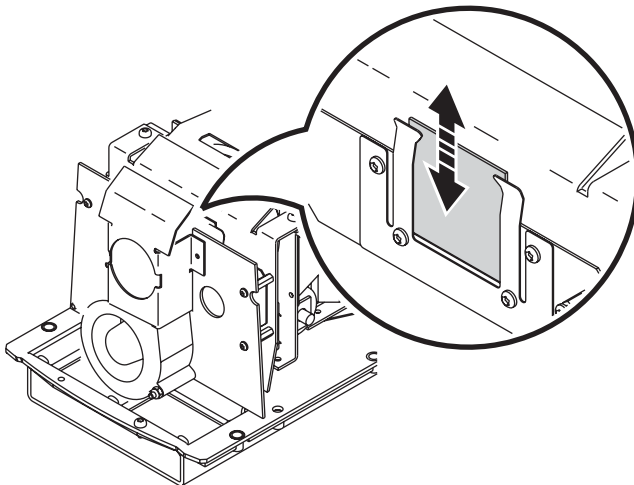
Ihr Martin Architectural Händler hält eine große Auswahl an Standardfarben für Sie bereit. Auf Wunsch sind Sonderfarben lieferbar. Bitte wenden Sie sich für nähere Informationen an Ihren Händler.

Die populärsten Standardfarben sind:

- Farbtemperaturkorrektur 5500-3400°K . . . . .P/N 46402201
- Rot 301M. . . . .P/N 46402202
- Grün 206 . . . . .P/N 46402203
- Blau 101 . . . . .P/N 46402204

Montage eines Farbfilters:

1. Trennen Sie das Gerät allpolig vom Netz und lassen Sie es abkühlen.
2. Entfernen Sie das Gehäuse unter Verwendung eines 5mm Inbusschlüssels.
3. Der dichroitische Filter muss absolut sauber und fettfrei sein. Reinigen Sie den Filter unter kreisenden Bewegungen von der Mitte nach außen mit Isopropylalkohol. Spülen Sie mit destilliertem Wasser nach und trocknen Sie ihn mit Druckluft oder einem fusselfreien Tuch.
4. Tragen Sie einen sauberen Schutzhandschuh oder halten Sie den Filter mit einem fusselfreien Tuch, um den Kontakt mit Hautfett zu vermeiden. Schieben Sie den Filter in den Halter vor dem Lampenmodul und überprüfen Sie den sicheren Sitz.



5. Montieren Sie das Gehäuse, bevor Sie das Gerät einschalten.

# ALLGEMEINER BETRIEB

Das Leuchtmittel wird gezündet, sobald die FiberSource B150 eingeschaltet wird.

Um die maximale Lebensdauer des Leuchtmittels zu erreichen, sollten Sie das Leuchtmittel mindestens 5 Minuten eingeschaltet lassen.

Vermeiden Sie das gleichzeitige Einschalten mehrerer Geräte, da beim Zünden eines Leuchtmittels Spannungspitzen entstehen. Dadurch kann die Netzsicherung auslösen oder die Spannung so weit abfallen, dass das Leuchtmittel nicht zündet.

Überprüfen Sie die FiberSource B150 regelmäßig auf Staub- oder Schmutzablagerung und reinigen Sie das Gerät gegebenenfalls (siehe "Reinigung" auf Seite 18).

# WARTUNG

Dieser Abschnitt beschreibt die Wartungsarbeiten, die vom Anwender durchgeführt werden können. Überlassen Sie alle Arbeiten, die hier nicht beschrieben sind, qualifizierten Martin Technikern.

**Warnung!** *Trennen Sie das Gerät allpolig vom Netz, bevor Sie eine Abdeckung entfernen!*

## AUSTAUSCH DES LEUCHTMITTELS

---

Die FiberSource B150 verwendet eines der folgenden Leuchtmittel:

Leuchtmittel	Effizienz	Farbtemperatur	mittl. Lebensdauer
Philips MasterColor CDM-SA/R 150W	33 Lm/W	4200 K	6000 hr.
Osram HQI-R 150W (nur waagrechter Betrieb)	35 Lm/W	4200 K	6000 hr.

Tabelle 4: Spezifikationen der Leuchtmittel

**Wichtig!** *Die Verwendung eines anderen Leuchtmittels kann zur Beschädigung des Geräts führen.*

**Warnung!** *Lassen Sie das Leuchtmittel 15 Minuten abkühlen, bevor Sie die Lampenabdeckung entfernen.*

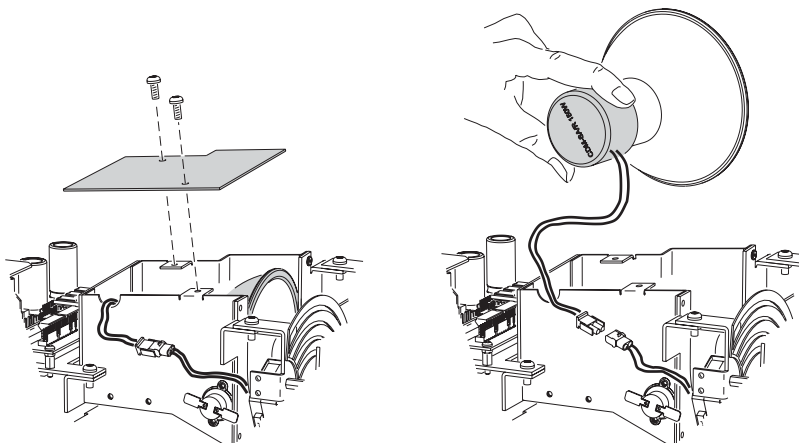
Für den Austausch des Leuchtmittels benötigen Sie einen 5mm Inbusschlüssel und einen Kreuzschlitzschraubendreher.

Tausch des Leuchtmittels:

1. Trennen Sie das Gerät allpolig vom Netz und lassen Sie es abkühlen.
2. Entfernen Sie das Gehäuse.

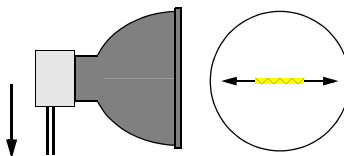


- Entfernen Sie die Befestigungsschrauben der Abdeckplatte oberhalb des Leuchtmittels und entfernen Sie die Abdeckplatte.



- Ziehen Sie das Leuchtmittel vorsichtig aus der Halterung.
- Ziehen Sie den Stecker am alten Leuchtmittel ab.
- Reinigen Sie den Kolben und den Reflektor des neuen Leuchtmittels mit einem alkoholgetränktem, fusselfreien Tuch.
- Halten Sie das neue Leuchtmittel an seiner Basis und schieben Sie es ohne Verkanten und vorsichtig in die Halterung.
- Achten Sie darauf, dass die Anschlussdrähte nicht um das Leuchtmittel gewickelt sind.

Bei Installation der Osram HQI-R 150W müssen Sie beachten, dass dieses Leuchtmittel nur in horizontaler Brennlage betrieben werden darf. Bei Installation des Leuchtmittels müssen die Anschlüsse bei Verwendung in einer Festinstallation nach unten zeigen. Dadurch wird die horizontale Brennlage hergestellt. Wenn Sie dies nicht beachten, verkürzt sich die Lebensdauer des Leuchtmittels enorm.



- Verbinden Sie die Stecker.
- Montieren Sie die Lampenabdeckung und ziehen Sie die Schrauben fest.
- Montieren Sie das Gehäuse.

# REINIGUNG

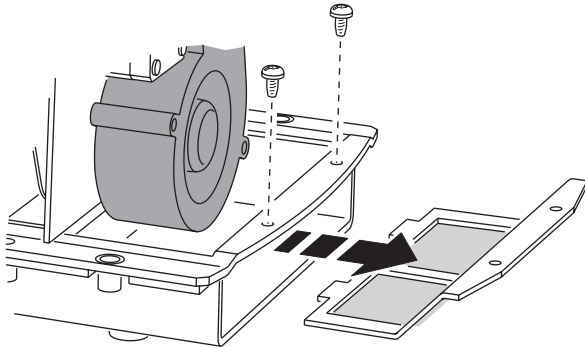
---

Entfernen Sie losen Schmutz mit einem weichen Lappen. Reinigen Sie das Gehäuse mit einer weichen Bürste oder Schwamm und einem milden, nicht-abrasiven Autowaschmittel.

## Reinigen des Lüfters und des Luftfilters

Um die ausreichende Kühlung sicher zu stellen, müssen der Lüfter und der Luftfilter regelmäßig gereinigt werden. Die Reinigungsintervalle hängen stark von den Einsatzbedingungen ab. Überprüfen Sie regelmäßig die Sauberkeit des Lüfters.

1. Trennen Sie das Gerät allpolig vom Netz und lassen Sie es abkühlen.
2. Entfernen Sie das Gehäuse (5 mm Inbusschrauben).
3. Um den Luftfilter zu entfernen, entfernen Sie das Gehäuse, lösen die zwei Schrauben wie unten dargestellt und ziehen den Luftfilter heraus.



4. Säubern Sie das Lüfterrad und den Luftfilter mit einer weichen Bürste, Wattestäbchen oder Druckluft.
5. Montieren Sie das Gehäuse.

Der Luftfilter ist mit dem Filterrahmen verklebt, deswegen sollte er nicht nass gereinigt werden. Wir empfehlen, bei jedem Tausch des Leuchtmittels auch den Luftfilter zu ersetzen (Artikelnummer 62400205).

# AUSTAUSCHEN DER SICHERUNGEN

---

**Warnung!** *Ersetzen Sie Sicherungen niemals durch Sicherungen mit anderer Spezifikation!*

Die FiberSource B150 ist mit 3 Sicherungen, die sich alle im Inneren des Gerätes befinden, abgesichert. Die Hauptsicherung befindet sich auf der kleinen Platine, die Sekundärsicherungen befinden sich auf der Hauptplatine.

Für den Austausch benötigen Sie einen 5 mm Inbusschlüssel.

1. Trennen Sie die FiberSource B150 allpolig vom Netz. Lassen Sie das Gerät vollständig abkühlen.
2. Entfernen Sie das Gehäuse.
3. Die Hauptsicherung befindet sich auf der Kleineren der beiden Platinen. Die Platine befindet sich direkt neben dem Lampengehäuse. Tauschen Sie die defekte Sicherung (Wert der Hauptsicherung: 3,15 A, träge, 250 V) gegen eine identische Ersatzsicherung aus.
4. Montieren Sie die Abdeckung vor Einschalten des Geräts.

# FEHLERBEHEBUNG

<b>Problem</b>	<b>mögliche Ursache(n)</b>	<b>Abhilfe</b>
Gerät reagiert nicht beim Einschalten.	Keine Stromversorgung	Netzkabel überprüfen
	Primärsicherung defekt	Sicherung auswechseln
	Sekundärsicherung defekt	Sicherung auswechseln
Farbmischung nicht möglich	Zufällige Farbmischung aktiv	Zufällige Farbmischung deaktivieren (Kanal 6)
Kein Lichtaustritt, Lampe schaltet zwischendurch aus, oder ist zu schnell defekt	Leuchtmittel fehlt oder defekt	Gerät vom Netz trennen und Leuchtmittel tauschen
	Gerät oder Leuchtmittel überhitzt	Gerät abkühlen lassen. Wenn das Problem bestehen bleibt, Service-Techniker kontaktieren
	Falsche Spannungseinstellung	Überprüfen und ggfls. korrigieren
Geringer oder ungleichmäßiger Lichtaustritt	Adapter falsch installiert	Installationshinweise zum Fiberadapter beachten
	Rauhe Schnittflächen an der Faseroptik	Schnittflächen glätten, wie in den Installationshinweisen zum Fiberadapter beschrieben.
	UV-Filter am Port verschmutzt	Filter reinigen
	Osram-Leuchtmittel falsch installiert	Brennlage einhalten. (Anschluss nach unten)
Kein Lichtaustritt. Lüfter läuft nicht.	Gerät nicht angeschlossen	Netzanschluss überprüfen
	Sicherung defekt	Sicherung austauschen
Lüfter läuft, aber kein Lichtaustritt.	Leuchtmittel zu heiß zum Zünden.	Warten Sie ein paar Minuten. Nach ausreichender Abkühlung erfolgt Zündung des Leuchtmittels.
	Falsche Spannungseinstellung	Überprüfen und ggfls. korrigieren.
	Leuchtmittel defekt	Leuchtmittel austauschen
	Gerät überhitzt	Abkühlen lassen. Umgebung besser belüften. Lüfter reinigen.

# FIBERSOURCE B150 TECHN. DATEN

## Abmessungen / Gewicht

Länge	398 mm (15.7 in)
Breite	195 mm (7.7 in)
Höhe	192 mm (7.6 in)
Gewicht	7.8 kg (17.2 lbs)

## Lichtquelle

Leuchtmittel	150 W discharge
Freigegebene Modelle	Philips MasterColor CDM-SA/R 150W Osram HQI-R 150W

## Installation

Minimale Entfernung zu brennbarem Material:	.0,1 m
Befestigungspunkte:	5 x 13 mm Bohrungen
Minimaler Freiraum um die Belüftungsöffnungen:	.0,2 m
Umgebung:	trocken oder feucht
Orientierung:	horizontal

## Konstruktion

Gehäuse:	Plastik, ABS, Vo flammenhemmend
Farbe:	RAL 7016, anthrazit-grau
Schutzklasse:	IP 44

## Sicherheitsnormen

230V/50Hz EU Modell	EN 60598-1, EN 60598-2-17
120V/60Hz US Modell	UL 1598 / CSA 22.2 No. 250.0-00

## Temperaturen

Maximale Umgebungstemperatur (Ta):	.40° C
Maximale Oberflächentemperatur, stationär, Ta=40° C:	.70° C
Kühlung:	Forcierte Luftkühlung mit Luftfilterung

## Stromversorgung

Netzkabel:	1,8 m 3-pol. Netzkabel ohne Stecker
Spannungsoptionen:	100/120/210/230/250 V, 50/60 Hz
Primärsicherung:	3.15 A, high I2t, 250 V

## Maximale Leistungs- und Stromaufnahme

100 V	220 W, 2,4 A
120 V	220 W, 2 A
208 V	200 W, 1,1 A
230 V	210 W, 1 A
250 V	220 W, 1 A

## **Bestellinformation**

FiberSource B150, 230V, 50Hz ..... P/N 90523400  
FiberSource B150, 120V, 60Hz ..... P/N 90523300

## **Lieferumfang**

Handbuch ..... P/N 35060162  
Philips MasterColor CDM-SA/R 150W Entladungslampe ..... P/N 97010113

## **Zubehör**

Fiberadapter, 350-800 Stück. (50er Intervall) Ø1mm Fiber, D=38mm:P/N 91611034  
Fiberadapter, 75-350 Stück. (25er Intervall) Ø1mm Fiber, D=30mm: P/N 91611035  
Philips MasterColor CDM-SA/R 150W: ..... P/N 97010113  
Osram HQI-R 150W: ..... P/N 97010101  
Luftfilter ..... P/N 62400205





---

[www.martin-architectural.com](http://www.martin-architectural.com) • Olof Palmes Allé 18 • 8200 Aarhus N • Denmark  
Tel: +45 8740 0000 • Fax +45 8740 0010