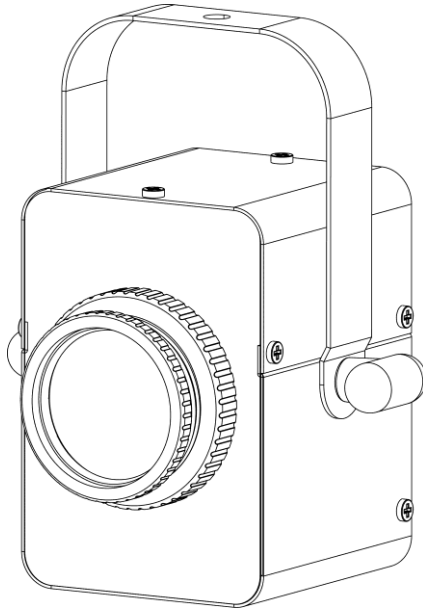


Pin 1 CW



Bedienungsanleitung



Professional Entertainment Technology

© 2013-2014 Martin Professional. Die gegebenen Informationen können ohne vorherige Ankündigung geändert werden. Martin Professional und alle verbundenen Firmen können nicht für Verletzungen aller Art, direkte oder indirekte Verluste, Vermögens- oder andere Schäden, die durch den Gebrauch oder Nichtgebrauch des Gerätes oder aufgrund der in dieser Anleitung enthaltenen Informationen entstehen, haftbar gemacht werden. Das Martin Logo, das RUSH by Martin Logo, die Bezeichnung "RUSH by Martin" der Name Martin und alle anderen Warenzeichen in diesem Dokument, die sich auf Dienstleistungen oder Produkte von Martin Professional oder Niederlassungen oder mit Martin Professional verbundene Firmen beziehen, sind Eigentum oder Lizenzen von Martin Professional, den Niederlassungen oder mit Martin Professional verbundenen Firmen.

Anleitung: Revision B

Inhaltsverzeichnis

Sicherheitshinweise	4
Einführung.....	7
Geräteübersicht	7
Inbetriebnahme	7
Montage	8
Befestigung des Gerätes an einer Oberfläche	8
Montage des Gerätes an einer Truss	8
Netzspannungsversorgung.....	9
Wartung	10
Reinigung	10
Wartung und Reparatur.....	11
Fehlerbehebung.....	11
Technische Daten.....	12

Sicherheitshinweise



WARNUNG!

Lesen Sie die Sicherheitshinweise in dieser Anleitung, bevor Sie das Produkt installieren, in Betrieb nehmen oder reparieren.

Die folgenden Symbole werden in dieser Anleitung und auf dem Produkt verwendet, um Sie auf besondere Sicherheitsinformationen hinzuweisen:



Warnung!
Sicherheitsrisiko.
Verletzungs-/
Lebensgefahr.



Warnung!
Intensive LED
Lichtquelle.
Gefahr von
Augenver-
letzungen.



Warnung!
Wichtiger
Hinweis.
Beachten Sie die
Bedienungs-
anleitung.



Warnung!
Hochspannung.
Verletzungs- /
Lebensgefahr.



Blicken Sie nicht direkt oder mit sammelnden optischen Instrumenten oder Vorrichtungen in die LED Lichtquelle.

Dieses Produkt ist nur für den professionellen Einsatz zugelassen. Die Verwendung in Haushalten ist unzulässig. Von diesem Produkt gehen Verletzungsgefahren und Lebensgefahr durch Feuer und Verbrennungen, elektrische Schläge und Abstürze aus.



Lesen Sie diese Anleitung, bevor Sie das Produkt installieren, in Betrieb nehmen oder reparieren. Befolgen Sie die Sicherheitshinweise und beachten Sie alle in dieser Anleitung oder auf dem Produkt gegebenen Warnungen. Wenn Sie Fragen zum sicheren Einsatz dieses Produktes haben, wenden Sie sich bitte an Ihren RUSH by Martin™ Händler oder die Martin™ 24h Service-Hotline unter der Telefonnummer +45 8740 0000.



Schutz vor elektrischen Schlägen

Trennen Sie das Gerät vom Netz, bevor Sie es installieren, Wartungsarbeiten ausführen, oder es nicht in Gebrauch ist.

Erden Sie das Gerät immer elektrisch.

Verwenden Sie nur Spannungsquellen, die den lokalen elek-

trischen Sicherheitsvorschriften entsprechen und mit einer Sicherung und einem Fehlerstrom-Schutzschalter (RCD) abgesichert sind.

Prüfen Sie vor Inbetriebnahme den einwandfreien Zustand aller Verteiler und Kabel. Die Installation muss für die Stromaufnahme aller angeschlossenen Geräte ausgelegt sein.

Trennen Sie das Gerät sofort vom Netz, wenn der Netzstecker, elektrische Verteiler, die Netzleitung, Abdeckungen oder andere Komponenten beschädigt, defekt, verformt oder nass sind oder Zeichen von Überhitzung aufweisen. Verwenden Sie das Gerät erst wieder, wenn es repariert wurde.

Setzen Sie das Gerät niemals Regen oder Feuchtigkeit aus.



Schutz vor Verbrennungen und Feuer

Verwenden Sie das Gerät nicht bei Umgebungstemperaturen (T_a) über 40°C .

Bestimmte Teile des Gehäuses können während des Betriebes bis zu 60°C heiß werden. Vermeiden Sie den Kontakt mit Personen oder Objekten. Halten Sie brennbares Material vom Gerät fern.

Die Luft muss das Gerät frei umströmen können. Der Freiraum um die Lüfter und Lüftungsöffnungen muss 100 mm betragen.

Der Mindestabstand zur beleuchteten Fläche beträgt 200 mm.

Überbrücken Sie niemals Temperaturschalter oder Sicherungen.

Bedecken Sie die optischen Komponenten nicht mit Filtern, Masken oder anderem Material.



Schutz vor Augenverletzungen

Blicken Sie nicht aus einer Entfernung unter 8 m längere Zeit ohne Augenschutz in die LED-Lichtquelle. Tragen Sie eine Schutzbrille (z.B. eine Schweißschutzbrille der Schutzstufe 4-5). Bei geringerer Entfernung können Verletzungen oder Irritation des Auges auftreten. Bei Entfernungen über 8 m ist die Lichtstärke für das Auge nicht gefährlich, wenn der natürliche Lidschlag nicht beeinträchtigt ist.

Blicken Sie nicht mit Lupen, Teleskopen, Ferngläsern oder sammelnden optischen Instrumenten in die Lichtaustrittsöffnung des Scheinwerfers.

Verringern Sie die Gefahr von Augen-Irritationen oder Verletzungen, indem Sie das Gerät vom Netz trennen, wenn es nicht in Betrieb ist. Schützen Sie während der Installation oder Wartung die Augen der anwesenden Personen durch helle Umgebungsbeleuchtung. Dadurch verringert sich der Pupillendurchmesser.

Schutz vor Verletzungen



Befestigen Sie das Gerät während des Gebrauchs sicher an einer festen Oberfläche oder tragenden Struktur. Bewegen Sie das Gerät während des Gebrauchs nicht.

Die tragende Oberfläche oder Struktur muss mindestens für das 10-fache Gewicht aller montierten Geräte ausgelegt sein.

Befestigen Sie das Gerät immer mit einer Klemme. Verwenden Sie kein Fangseil als primäre Befestigung.

Wenn Sie das Gerät in einer Umgebung montieren, in der Verletzungen oder Schäden durch Absturz verursacht werden können, müssen Sie, eine zweite Absturzsicherung verwenden, die das Gerät bei Versagen der primären Befestigung sicher halten kann (z.B. ein Fangseil, das durch Institutionen wie den TÜV geprüft wurde). Das Fangseil muss der Sicherheitsvorschrift EN 60598-2-17 Abschnitt 17.6.6 entsprechen und für das 10-fache Gewicht des zu sichernden Gerätes und mit dem Gerät fest verbundenen Komponenten ausgelegt sein.

Abdeckungen und Anschlagmittel müssen richtig befestigt werden.

Sperren Sie den Arbeitsbereich und arbeiten Sie von einer stabilen Plattform aus, wenn Sie das Gerät installieren, Wartungsarbeiten ausführen oder bewegen.

Verwenden Sie das Gerät nicht, wenn Abdeckungen, Schutzvorrichtungen oder optische Komponenten fehlen oder beschädigt sind.

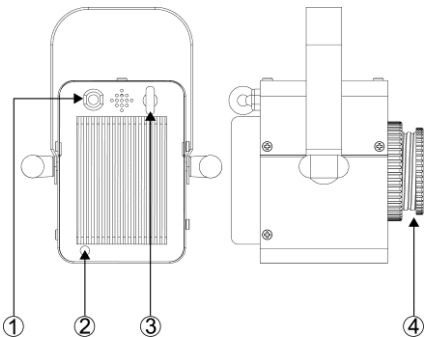
Trennen Sie das Gerät sofort vom Netz, wenn während des Betriebes Probleme auftreten. Verwenden Sie kein Gerät, das offensichtlich beschädigt ist.

Verändern Sie das Gerät nur, wenn die Veränderung in dieser Anleitung beschrieben wird. Verwenden Sie nur Original RUSH by Martin™ Ersatzteile und Zubehör. Überlassen Sie alle Arbeiten, die nicht in dieser Anleitung beschrieben werden, qualifizierten Technikern.

Einführung

Der Pin 1 CW ist ein kleiner, leistungsstarker LED-Pinspot mit einer langlebigen 10 W LED. Er verfügt über zwei einstellbare Streuwinkel (7° und 11°). Es ist ideal für die Verwendung mit Spiegelkugeln, mobile DJs oder kleine Festinstallationen.

Geräteübersicht



1. Netzanschluss
2. Kühlkörper (nicht bedecken!)
3. Ankerpunkt für das Fangseil
4. Fokusring

Inbetriebnahme

1. Lesen Sie die Sicherheitshinweise auf Seite 4, bevor Sie das Gerät installieren, verwenden oder warten.
2. Prüfen Sie das Gerät beim Auspacken auf Transportschäden, bevor Sie das Gerät verwenden. Verwenden Sie kein beschädigtes Gerät.
3. Montieren Sie einen geeigneten Netzstecker an der Netzleitung.
4. Die örtliche Netzspannung und –frequenz muss für das Gerät geeignet sein.
5. Prüfen Sie auf der Martin Professional website unter www.martin.com, ob Sie die neueste Anleitung besitzen und ob neue technische Hinweise zum Gerät vorliegen. Die Version der RUSH by Martin™ Anleitung ist unten auf der inneren vorderen Umschlagseite der Anleitung angegeben.

Montage

Das Gerät ist für die Verwendung in trockenen Innenräumen mit ausreichender Durchlüftung geeignet. Vergewissern Sie sich, dass der Kühlkörper des Gerätes nicht abgedeckt ist. Das Gerät muss stabil befestigt werden.

Das Gerät soll am Bügel unter Verwendung der Bohrungen für die Befestigungsschrauben montiert werden.

Befestigung des Gerätes an einer Oberfläche

Das Gerät kann an einer festen, ebenen Oberfläche befestigt werden. Die Oberfläche muss mindestens das 10fache Gewicht aller installierten Geräte tragen können.

Befestigen Sie das Gerät sicher. Stellen Sie es nicht auf Oberflächen oder an Orten ab, an denen es sich bewegen oder abstürzen kann. Verwenden Sie ein zusätzliches Fangseil, wenn das Gerät in Umgebungen verwendet wird, in denen es abstürzen und Verletzungen oder Sachschäden verursachen kann, wenn die primäre Befestigung versagt.

Montage des Gerätes an einer Truss

Das Gerät kann in beliebiger Orientierung an einer Truss oder einer anderen geeigneten Struktur befestigt werden. Montage des Gerätes an einer Truss:

1. Die tragende Struktur muss mindestens für das 10fache Gewicht aller montierten Geräte ausgelegt sein.
2. Sperren Sie den Arbeitsbereich während der Montage ab.
3. Montieren Sie das Gerät mit geeigneten Anschlagmitteln. Montieren Sie das Gerät von einer stabilen Plattform aus an der Struktur und befestigen Sie die Anschlagmittel.
4. Sichern Sie das Gerät mit einer Absturzsicherung, z.B. einem zugelassenen Fangseil.

Netzspannungsversorgung



Lesen Sie die Sicherheitshinweise auf Seite 4, bevor Sie das Gerät mit der Netzspannung verbinden.



Zum Schutz vor elektrischen Schlägen muss das Gerät elektrisch geerdet werden. Verwenden Sie nur Spannungsquellen, die mit einer Sicherung und einem Fehlerstrom-Schutzschalter (RCD) abgesichert sind.

Steckdosen oder Netzschalter zur Versorgung des Gerätes müssen in der Nähe des Gerätes angebracht und jederzeit erreichbar sein, um das Gerät schnell vom Netz trennen zu können.

Verbinden oder trennen Sie den Verbinder für Netzspannung nicht unter Last, da sie durch Lichtbogenbildung beschädigt werden.

Das Gerät darf nicht an ein Dimmersystem angeschlossen werden. Die dadurch entstehenden Schäden sind von der Garantie ausgeschlossen.

Das Gerät kann in Festinstallationen fest mit der Netzspannung verbunden werden. Alternativ können Sie an der Netzleitung einen geeigneten Netzstecker (nicht mitgeliefert) montieren.

Das Gerät verfügt über ein automatisch anpassendes Netzteil für den Spannungsbereich 100 – 240 V, 50/60 Hz. Verwenden Sie keine Spannungsquelle außerhalb dieses Bereiches.

Wartung



Lesen Sie die Sicherheitshinweise auf Seite 4, bevor Sie Wartungsarbeiten am Gerät ausführen.

Überlassen Sie alle Arbeiten, die nicht in dieser Anleitung beschrieben werden, qualifizierten Service-Technikern.

Trennen Sie das Gerät vom Netz, bevor Sie es reinigen oder warten.

Die Geräte müssen in einem Bereich gewartet werden, in dem kein Verletzungsrisiko durch schadhafte Komponenten, Werkzeuge oder anderer Art bestehen.

Starke Belastung mit Staub, Nebelfluid und Ablagerungen verringert die Leistung, verursachen Überhitzung und Schäden am Gerät. Schäden, die durch mangelhafte Reinigung oder Wartung entstehen, sind von der Produktgarantie ausgeschlossen.

Reinigung

Die nach außen weisenden Oberflächen der Linsen müssen regelmäßig gereinigt werden, um die optimale Helligkeit zu erhalten. Das Reinigungsintervall hängt stark von den Einsatzbedingungen ab. Es ist deswegen unmöglich, feste Intervalle anzugeben. Häufige Reinigung kann bei folgenden Umgebungsbedingungen erforderlich sein:

- Einsatz von Dunst- oder Nebelmaschinen.
- Hohe Strömungsgeschwindigkeiten (z.B. neben Aus- und Einlässen von Klimaanlage).
- Zigarettenrauch.
- Staubige Luft (z.B. Bühnen, Gebäude, Veranstaltungen im Außenbereich).

Wenn ein oder mehrere Faktoren auftreten, sollten Sie die Verschmutzung des Gerätes nach 100 Betriebsstunden prüfen. Wiederholen Sie die Prüfung regelmäßig. Dadurch können Sie geeignete Reinigungsintervalle ermitteln. Wenden Sie sich zur Unterstützung an Ihren RUSH by Martin™ Händler.

Verwenden Sie keine Lösungsmittel oder abrasive Substanzen und wenden Sie nur leichten Druck an. Arbeiten Sie in sauberer, gut beleuchteter Umgebung.

Reinigung des Gerätes:

1. Trennen Sie das Gerät vom Netz und lassen Sie es mindestens 10 min abkühlen.
2. Saugen oder blasen Sie losen Schmutz und Partikel von der Außenseite des Gerätes und den Lüftungsöffnungen. Druckluft darf nur einen geringen Druck haben.
3. Reinigen Sie die LED-Linse durch Abwischen mit einem weichen, sauberen und fussselfreien Tuch, das mit milder Waschlösung befeuchtet wurde. Reiben Sie nicht über die Glasoberflächen: Entfernen Sie Partikel durch tupfende Bewegungen. Trocknen Sie die Oberflächen mit einem weichen, sauberen und fussselfreien Tuch oder Luft unter geringem Druck. Entfernen Sie festsitzende Verschmutzungen mit einem Tuch oder Wattestäbchen, das mit Glasreiniger oder destilliertem Wasser befeuchtet wurde.
4. Das Gerät muss trocken sein, bevor Sie es einschalten.

Wartung und Reparatur

Im Inneren des Gerätes befinden sich keine vom Anwender reparierbaren Komponenten. Öffnen Sie das Gehäuse nicht.

Unternehmen Sie keine Reparaturversuche, da dies ein Sicherheitsrisiko darstellt und entstehende Schäden von der Garantie ausgeschlossen sind. Alle nicht in dieser Anleitung beschriebenen Arbeiten müssen von autorisierten RUSH by Martin™ Service-Technikern ausgeführt werden.

Die Installation, Reparatur- und Wartungsarbeiten können weltweit durch Martin Professional und seine autorisierten Vertreter vor Ort ausgeführt werden. Dadurch stellen Sie sicher, immer die optimale und umfassende Wartung Ihrer Geräte während der gesamten Lebensdauer zu bekommen. Wenden Sie sich für mehr Informationen an Ihren RUSH by Martin™ Händler.

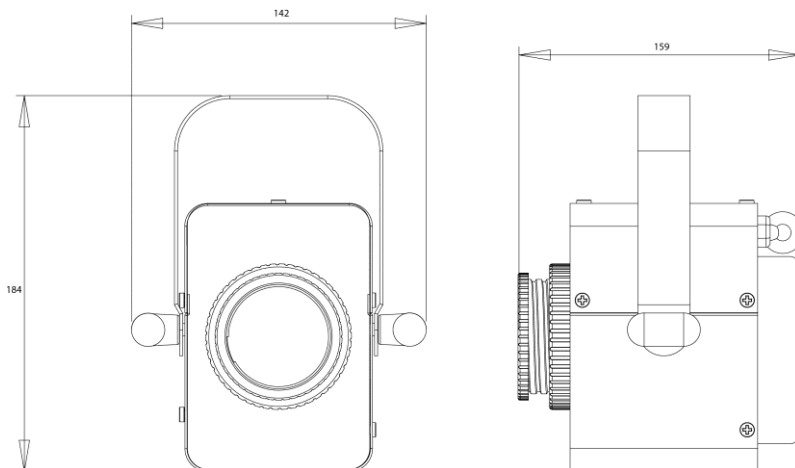
Fehlerbehebung

Symptom	Mögliche Ursache	Abhilfe
Kein Lichtaustritt	Probleme mit der Spannungsversorgung (Sicherung defekt, Netzstecker oder –kabel defekt)	Netzstecker eingesteckt? Netzspannung vorhanden? Alle Leitungen und Verbinder prüfen.

Technische Daten

Abmessungen und Gewicht

Gewicht 1,1 kg
Abmessung (L x B x H) 159 x 142 x 184 mm



Optik

Lichtquelle 10 W Cree multi-chip kaltweiße LED
Streuwinkel 7° oder 11°
Min. Lebensdauer der LED 50 000 h (>70% Anfangslichtstrom)*
**Nach Vorgaben des LED-Herstellers ermittelt*

Konstruktion

Gehäuse Stahl
Farbe Schwarz
Schutzart IP 20

Installation

Montage Einstellbarer Hängebügel
Orientierung Beliebig
Bereich Nur im Innenbereich verwenden

Anschlüsse

Netzkabel Netzkabel ohne Netzstecker, l = 1,5 m

Elektrische Daten

Netzspannung..... 100 - 240 V, 50/60 Hz nominal
Typ. Leistungsaufnahme* 10 W

Typische Leistungs- und Stromaufnahme

110 V, 60 Hz 0,15 A, 10 W
230 V, 50 Hz 0,1 A, 10 W

Messungen bei Nominalspannung mit bei voller Helligkeit.

Abweichung +/- 10%.

Temperaturen

Kühlung..... Konvektion



Maximale Umgebungstemperatur (T_a max.)..... 40° C

Minimale Umgebungstemperatur (T_a min)..... 0° C

Mitgeliefertes Zubehör

Hängebügel

Änderung vorbehalten. Die neuesten Spezifikationen finden Sie unter www.martin.com

 	<h3>Entsorgung dieses Produktes</h3> <p>RUSH by Martin™ Produkte werden, wo zutreffend, in Übereinstimmung mit der Richtlinie 2012/19/EC des europäischen Parlaments und der WEEE-Richtlinie (Waste Electrical and Electronic Equipment) der EU gefertigt. Schützen Sie die Umwelt! Dieses Produkt kann und soll wiederverwertet werden. Ihr Händler gibt Ihnen gerne nähere Auskünfte zur fachgerechten Entsorgung dieses Geräts und anderer RUSH by Martin™-Produkte.</p>
--	---



Innovation • Quality • Performance