

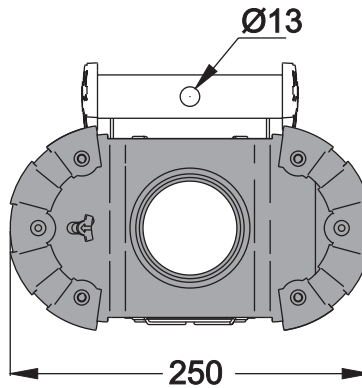
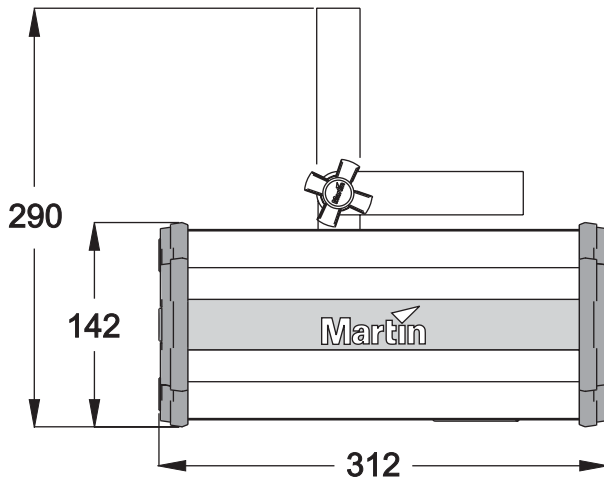
# Mania EF1

## Bedienungsanleitung



**Martin**

Alle Massangaben in Millimeter



© 2003 Martin Professional A/S, Dänemark Alle Rechte vorbehalten. Kein Teil dieser Anleitung darf, egal auf welche Weise, ohne schriftliche Genehmigung der Martin Professional A/S, Dänemark, vervielfältigt werden.

In China gedruckt.

P/N 35060125, Rev. B

<b>Einführung</b> .....	<b>4</b>
Sicherheitshinweise .....	4
Lieferumfang .....	6
Mania EF1 Überblick .....	7
<b>Installation</b> .....	<b>8</b>
Stromversorgung .....	8
Einstellen der Netzspannung .....	8
Montage des Netzsteckers .....	9
Montage Über Kopf .....	10
<b>Betrieb</b> .....	<b>12</b>
Einstellen des Triggermodus .....	12
Auswahl des Gobos .....	13
Fokussierung des Mania EF1 .....	14
<b>Wartung</b> .....	<b>15</b>
Reinigung .....	15
Austausch des Leuchtmittels .....	17
Hauptsicherung .....	18
<b>Fehlerbehebung</b> .....	<b>20</b>
<b>Technische Daten</b> .....	<b>21</b>

Vielen Dank für Ihre Wahl des Martin Mania EF1. Der Mania EF1 ist ein vorprogrammierter musikgesteuerter DJ Lichteffekt mit einem rotierenden Facettenreflektor und mehreren einstellbaren Projektionsmustern (Gobos).

## SICHERHEITSHINWEISE

---

**Warnung!** *Dieses Produkt ist nicht für den Gebrauch in Haushalten. Von diesem Produkt gehen Gefahren für Leib und Leben durch Hitze und Feuer, elektrischen Strom und Abstürze aus.*

**Lesen Sie dieses Handbuch**, bevor Sie das Gerät anschließen, montieren oder in Betrieb nehmen. Befolgen Sie die unten aufgeführten Sicherheitshinweise und beachten Sie alle in diesem Handbuch oder auf dem Gerät gegebenen Warnungen. Wenn Sie Fragen bezüglich des sicheren Betriebs dieses Geräts haben, wenden Sie sich bitte an Ihren Martin Händler. Überlassen Sie alle Wartungsarbeiten, die nicht in diesem Handbuch beschrieben sind, qualifizierten Technikern. Verändern Sie das Gerät nicht und verwenden Sie nur Original Martin Ersatzteile und Epigraf Kitts.

Überlassen Sie Wartungsarbeiten qualifiziertem Personal.

Maximale Umgebungstemperatur  $T_a = 40^\circ \text{C}$ .

Sicherungs- und Lampentyp sind auf dem Typenschild angegeben.

Für die Montage an normal entflammaren Oberflächen geeignet.

Blicken Sie nicht direkt in den Lichtstrahl.

Gefahr durch Feuer und elektrischen Strom und Verbrennungen.

Nur in trockenen Räumen verwenden.

Nur in Innenräumen verwenden.

Be- und Entlüftungsöffnungen nicht verdecken.

Abdeckungen, Linsen und UV-Filter müssen ausgetauscht werden, wenn sie so stark beschädigt sind (Brüche, tiefe Kratzer), dass die Schutzwirkung nicht mehr gewährleistet ist.

Das Leuchtmittel muss getauscht werden, wenn es beschädigt oder durch Hitze verformt ist.

Das Netzkabel muss getauscht werden, wenn es beschädigt ist. Verwenden Sie nur das Original Netzkabel, das Sie bei Ihrem Martin Händler erhalten.

## **Schutz vor elektrischen Stromschlägen**

**Warnung!** *Trennen Sie das Gerät allpolig vom Netz, bevor Sie das Leuchtmittel, Sicherungen oder andere Teile tauschen oder das Gerät nicht in Betrieb ist.*

- Vergewissern Sie sich vor Inbetriebnahme, dass das Netzteil an die örtliche Netzspannung angepasst ist.
- Erden Sie das Gerät immer elektrisch.
- Verwenden Sie nur Spannungsquellen, die den örtlichen und allgemeinen Sicherheitsvorschriften entsprechen und mit einer Überlastsicherung und einem Fehlerstromschutzschalter (FI- Schalter) abgesichert sind.
- Setzen Sie das Gerät niemals Regen oder Feuchtigkeit aus.
- Nehmen Sie das Gerät nie mit fehlenden oder demontierten Linsen / Abdeckungen in Betrieb.

## **Schutz vor Verbrennungen und Feuer**

**Gefahr!** *Heißes Leuchtmittel. Bestimmte Gehäuseteile können während des Betriebs heiß werden. Lassen Sie das Gerät mindestens 20 Minuten abkühlen, bevor Sie es transportieren oder öffnen.*

- Die Oberfläche des Geräts kann bis zu 100°C heiß werden.
- Der Abstand zu brennbarem Material muss mindestens 0,3 m betragen.
- Der Abstand zur beleuchteten Oberfläche muss mindestens 1,0 m betragen.
- Überbrücken Sie niemals die Temperaturschutzschalter oder Sicherungen. Ersetzen Sie defekte Sicherungen immer durch Sicherungen mit der spezifizierten Stärke und Geschwindigkeit.
- Die Be- und Entlüftungsöffnungen dürfen nicht verdeckt sein.
- Der Freiraum um die Lüftungsöffnungen muss mind. 0,1 m betragen.
- Bedecken Sie die Linse nie mit Filtern oder anderem Material.

- Das Gehäuse des Geräts kann heiß werden. Lassen Sie das Gerät mindestens 20 Minuten abkühlen, bevor Sie es transportieren oder öffnen.
- Betreiben Sie das Gerät nicht bei Temperaturen ( $T_a$ ) über 40° C.
- Blicken Sie nicht direkt in den Lichtstrahl.
- Nehmen Sie das Gerät nie mit fehlenden oder demontierten Linsen / Abdeckungen in Betrieb. Blicken Sie niemals in das Leuchtmittel, wenn es in Betrieb und nicht abgedeckt ist - durch UV-Strahlung können Haut und Augen geschädigt werden.

## **Schutz vor Verletzungen durch Absturz**

- Vergewissern Sie sich, dass die tragende Struktur, an die das Gerät montiert wird, mindestens für das 10-fache Gewicht allen installierten Materials zugelassen ist.
- Vergewissern Sie sich, dass alle Abdeckungen und die Befestigungsklemmen sicher befestigt sind. Sichern Sie das Gerät zusätzlich mit einer zugelassenen Absturzsicherung, z.B. einem Fangseil.
- Sperren Sie bei Montage oder Demontage den Arbeitsbereich unterhalb des Geräts.

## **LIEFERUMFANG**

---

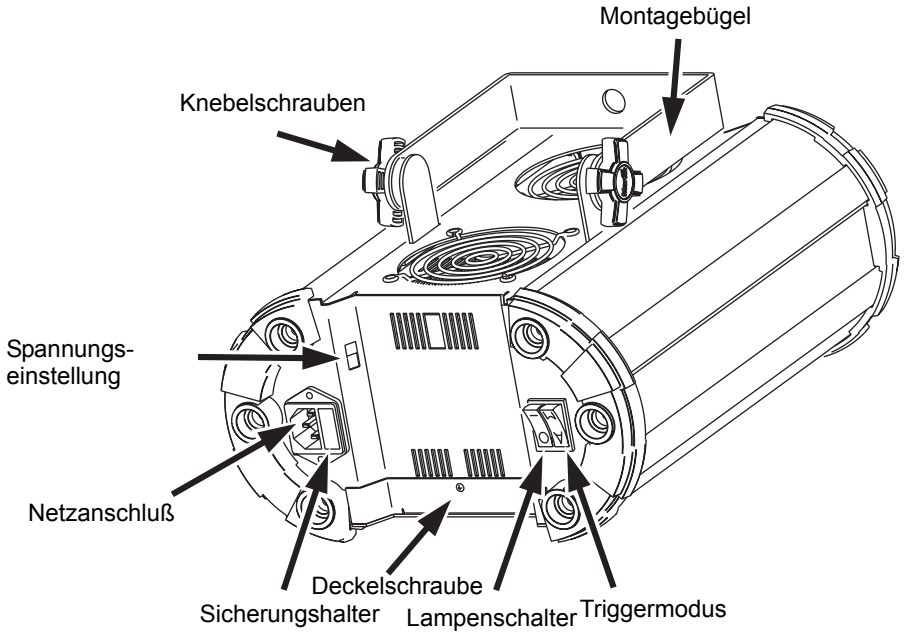
Das Verpackungsmaterial wurde für den sicheren Transport des Geräts entwickelt - verwenden Sie immer die Originalverpackung, wenn Sie das Gerät transportieren.

Der Mania EF1 wird mit folgendem Zubehör geliefert:

- 3-poliges IEC Netzkabel
- Bedienungsanleitung

# MANIA EF1 ÜBERBLICK

---



## **Stromversorgung**

---

Vergewissern Sie sich vor Inbetriebnahme, dass das Netzteil an die örtliche Netzspannung angepasst ist.

Erden Sie das Gerät immer elektrisch.

Verwenden Sie nur Spannungsquellen, die den örtlichen und allgemeinen Sicherheitsvorschriften entsprechen und mit einer Überlastsicherung und einem Fehlerstromschutzschalter (FI- Schalter) abgesichert sind.

**Hinweis:** *Das Netzkabel muss getauscht werden, wenn es beschädigt ist. Verwenden Sie nur das Original Netzkabel, das Sie bei Ihrem Martin Händler erhalten.*

## **EINSTELLEN DER NETZSPANNUNG**

---

Der Mania EF1 ist mit einem zweistufigem Spannungswahlschalter ausgestattet. Das Gerät kann bei folgenden Netzspannungen und Frequenzen von 50-60 Hz betrieben werden:

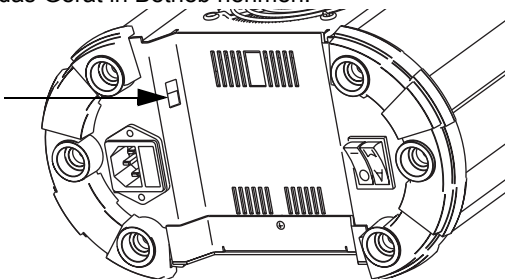
- 115 - 120 Volt (Einstellung 115)
- 220 - 245 Volt (Einstellung 230)

**Warnung** *Betreiben Sie das Gerät nicht an Netzspannungen, die außerhalb dieser Bereiche liegen.*



Stellen Sie den roten Wahlschalter an der Rückseite des Geräts richtig ein, bevor Sie das Gerät in Betrieb nehmen.

Spannungseinstellung



## MONTAGE DES NETZSTECKERS

---

**Warnung!** *Zum Schutz vor elektrischem Schlag muss das Gerät immer elektrisch geerdet werden. Die Stromversorgung soll mit einer Überlastsicherung und einem Fehlerstromschutzschalter (FI-Schalter) abgesichert sein.*

**Wichtig!** *Die Versorgungsleitung darf nicht beschädigt und muß für die Stromaufnahme aller angeschlossenen Verbraucher ausgelegt sein.*

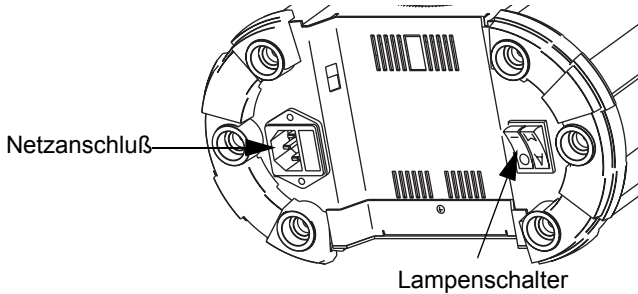
Vor der ersten Inbetriebnahme müssen Sie einen passenden Netzstecker montieren. Wenn die Steckerpole nicht einwandfrei identifiziert werden können oder Sie Bedenken bezüglich der richtigen Montage des Netzsteckers haben, wenden Sie sich bitte an einen qualifizierten Elektriker.

Montieren Sie einen 3-poligen Schutzkontaktstecker gemäß den Vorschriften des Steckerherstellers. Die Tabelle zeigt einige möglichen Markierungen.

Ader (EU)	Ader (US)	Funktion
braun	schwarz	Phase
blau	weiß	Nullleiter
gelb/grün	grün	Erdung

Gerät einschalten

- 1 Stecken Sie das Netzkabel in den 3-poligen Kaltgeräte-Anschluß an der Rückseite des Geräts. Der Reflektor beginnt sich zu drehen, sobald das Gerät Strom erhält.



- 2 Das Leuchtmittel wird mit dem Lampenschalter eingeschaltet.

## MONTAGE ÜBER KOPF

---

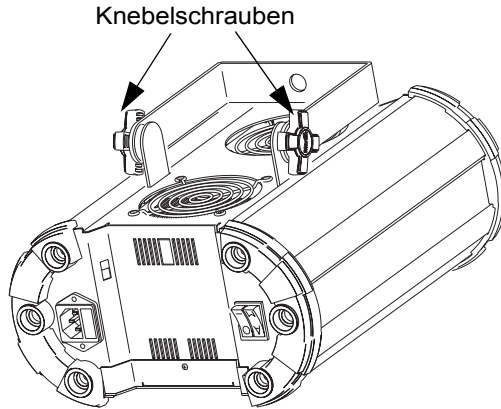
Der Mania EF1 ist für die Montage mit einer Klemme (nicht im Lieferumfang) geeignet.

**Warnung!** *Sperren Sie den Montagebereich während der Montage ab. Sichern Sie das Gerät mit einem Fangseil gegen Absturz.*

Nur für die Verwendung in Innenräumen.

- 1 Vergewissern Sie sich, dass die tragende Struktur für das 10-fache Gewicht aller installierten Geräte, Kabel, Zubehör usw. ausgelegt ist.
- 2 Die Befestigungsklemme muss unbeschädigt und für das 10-fache Gewicht des Geräts ausgelegt sein. Befestigen Sie die Klemme mit einer M-12 Schraube der Mindesthärte 8.8 und einer selbstsichernden Mutter oder wie vom Klemmenhersteller vorgeschrieben, in einer der Bohrungen des Montagebügels.
- 3 Montieren Sie das Gerät von einer stabilen Plattform aus.
- 4 Installieren Sie ein Sicherungsseil, das für das 10-fache Gewicht des Geräts ausgelegt ist. Führen Sie das Seil durch den Befestigungsbügel.

- 5 Lösen Sie die Knebelschrauben, kippen Sie das Gerät wie gewünscht und ziehen Sie die Schrauben wieder fest.



- 6 Vergewissern Sie sich, dass der Abstand zur beleuchteten Fläche mind. 1 m, der Abstand zu brennbarem Material mind. 0,3 m und der Freiraum um die Lüftungsöffnungen mind. 0,1 m beträgt.

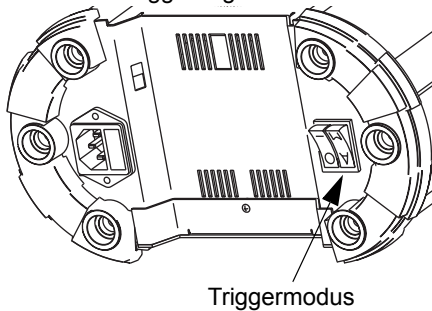
Der Reflektor des Mania EF1 rotiert, sobald das Gerät Strom erhält. Die Halogenlampe wird mit dem Lampenschalter an der Rückseite des Geräts eingeschaltet.

Um einen optimalen Effekt zu erzielen, empfehlen wir den Einsatz von Nebeleffekten, um die Lichtstrahlen des Mania EF1 besser zur Geltung zu bringen.

## EINSTELLEN DES TRIGGERMODUS

---

Der Triggermodus Schalter an der Rückseite des Geräts schaltet zwischen Auto- und Musiktriggerung um.



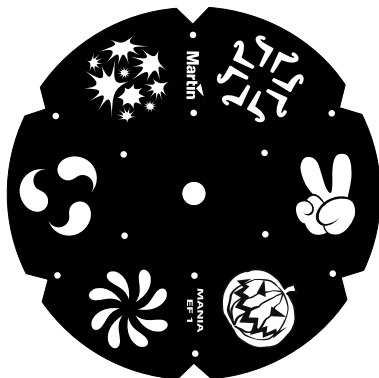
Im:

- Autotrigger Modus erzeugt ein Zufallsgenerator die Triggersignale. Der Effekt läuft nicht synchron zur Musik.
- Musiktrigger Modus erzeugt das eingebaute Mikrophon abhängig vom Musiksignal die Triggersignale. Der Effekt läuft synchron zur Musik.

# AUSWAHL DES GOBOS

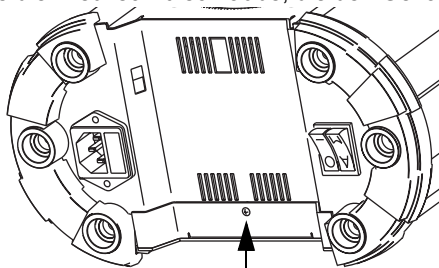
---

Das Goborad des Mania EF1 enthält folgende Gobos.



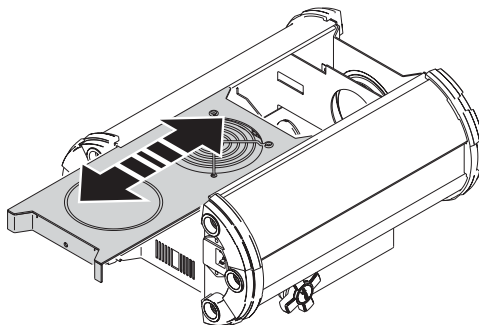
Auswahl des Gobos:

- 1 Trennen Sie das Gerät allpolig vom Netz und lassen Sie es 20 Minuten abkühlen.
- 2 Lösen Sie die Kreuzschlitzschraube, die den Gehäusedeckel fixiert.

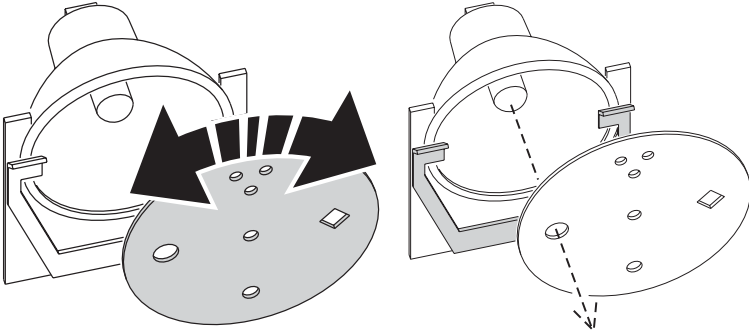


Deckelschraube

- 3 Ziehen Sie die Abdeckung heraus.



- 4 Das Gaborad befindet sich direkt vor dem Leuchtmittel. Drehen Sie das gewünschte Gobo in den Strahlengang vor das Leuchtmittel.



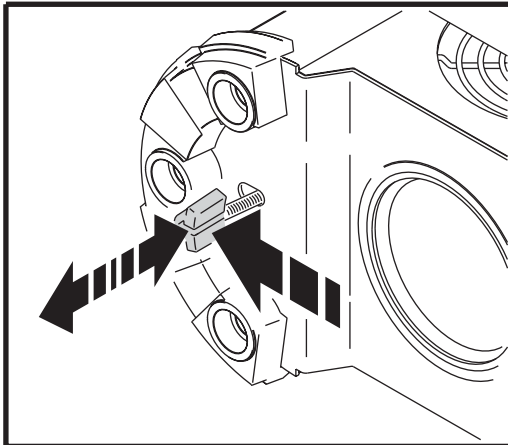
*Hinweis: Abbildung des Gaborads symbolhaft.*

- 5 Schieben Sie den Deckel wieder ein und fixieren Sie ihn mit der Deckelschraube.  
6 Schalten Sie das Gerät an.

## FOKUSSIERUNG DES MANIA EF1

---

Die Fokuslinse wird mit dem Hebel direkt neben der Linse verschoben, um die Abbildung scharf zu stellen. Ziehen Sie den Hebel heraus oder drücken Sie ihn hinein, bis die Abbildung des Gobos scharf ist.



Dieser Abschnitt beschreibt die Wartungsarbeiten, die Sie selbst durchführen können.

**Warnung!** *Bestimmte Gehäuseteile können während des Betriebs heiß werden. Trennen Sie das Gerät allpolig vom Netz und lassen Sie es mindestens 20 Minuten abkühlen, bevor Sie es transportieren oder öffnen.*

## REINIGUNG

---

Die regelmäßige Reinigung der Komponenten im Strahlengang und der Lüftungsöffnungen stellt die Betriebsbereitschaft und Qualität des Mania EF1 sicher.

**Wichtig!** *Exzessive Staub-, Nebelfluid- und Schmutzablagerungen vermindern die Leistung des Geräts und können zu Überhitzung führen. Derartige Schäden sind nicht durch die Garantie gedeckt.*

### Reinigen der Lüftungsöffnungen

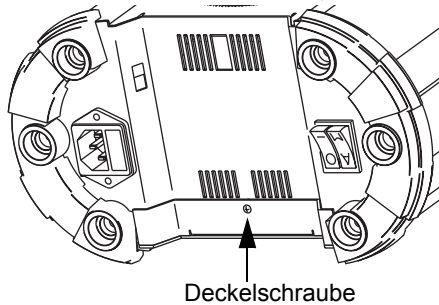
Die ausreichende Kühlung wird des Geräts wird nur erreicht, wenn die Lüftungsöffnungen sauber sind. Entfernen Sie regelmäßig Staub und Schmutz mit einer weichen Bürste, einem Wattestäbchen, einem Staubsauger oder mit Druckluft.

### Reinigen der optischen Komponenten

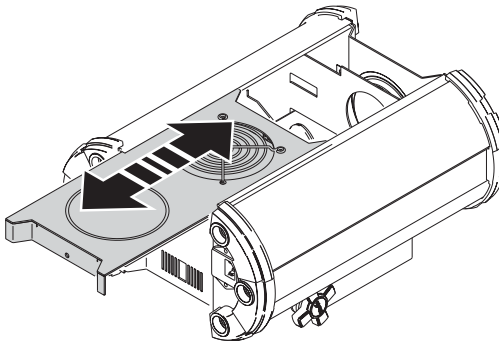
Reinigen Sie die optischen Komponenten regelmäßig. Staub- und Schmutzablagerungen auf den optischen Komponenten verringern den Lichtstrom und die Abbildungsqualität.

Reinigen Sie die optischen Komponenten vorsichtig in einer sauberen, gut beleuchteten Umgebung. Die beschichteten Oberflächen sind besonders kratzempfindlich. Verwenden Sie keine Lösungsmittel, welche Kunststoff oder lackierte Oberflächen angreifen.

- 1 Trennen Sie das Gerät allpolig vom Netz und lassen Sie es 20 Minuten abkühlen.
- 2 Entfernen Sie die Kreuzschlitzschraube, die den Deckel fixiert.



- 3 Ziehen Sie den Gehäusedeckel nach hinten.



- 4 Entfernen Sie lose Partikel mit dem Staubsauger oder Druckluft.
- 5 Entfernen Sie anhaftende Partikel mit einem fusselfreien Tuch oder einem Wattestäbchen, das mit Glasreiniger oder destilliertem Wasser getränkt ist. Reiben Sie nicht über die Oberfläche: Entfernen Sie die Partikel tupfend.
- 6 Entfernen Sie Nebelfluid und andere Ablagerungen mit einem Wattestäbchen oder fusselfreien Tuch, das mit Isopropylalkohol getränkt ist. Sie können einen handelsüblichen Glasreiniger verwenden - Rückstände müssen jedoch mit destilliertem Wasser entfernt werden. Reinigen Sie die Oberfläche in kreisenden Bewegungen. Trocknen Sie die Oberfläche mit einem weichen Tuch oder Druckluft.
- 7 Schließen Sie den Gehäusedeckel und achten Sie darauf, dabei keine Kabel einzuklemmen.



# AUSTAUSCH DES LEUCHTMITTELS

---

**Warnung** *Trennen Sie das Gerät allpolig vom Netz, bevor Sie das Leuchtmittel tauschen. Das Leuchtmittel muss getauscht werden, wenn es defekt oder verformt ist.*

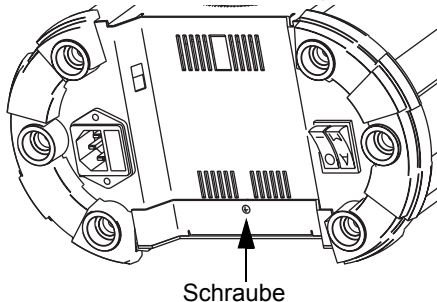
**Achtung** *Heißes Leuchtmittel.*

Das einzig zugelassene Leuchtmittel ist die Phillips 12V EFP/5H 100W (type No 6834) Lampe (Martin P/N 97000004). Diese Lampe hat eine durchschnittl. Lebensdauer von 500h.

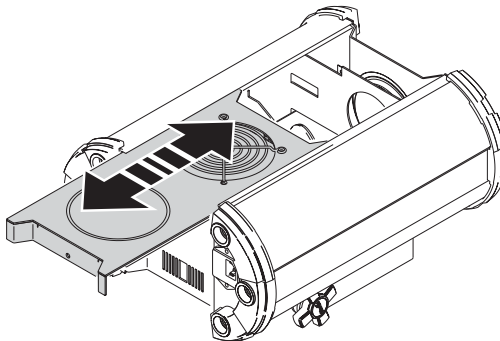
**Warnung** *Die Verwendung anderer Leuchtmittel kann zur Beschädigung des Geräts führen!*

## Installieren einer Lampe im Mania EF1

- 1 Trennen Sie das Gerät allpolig vom Netz und lassen Sie es 20 Minuten abkühlen.
- 2 Entfernen Sie die Kreuzschlitzschraube, die den Deckel fixiert

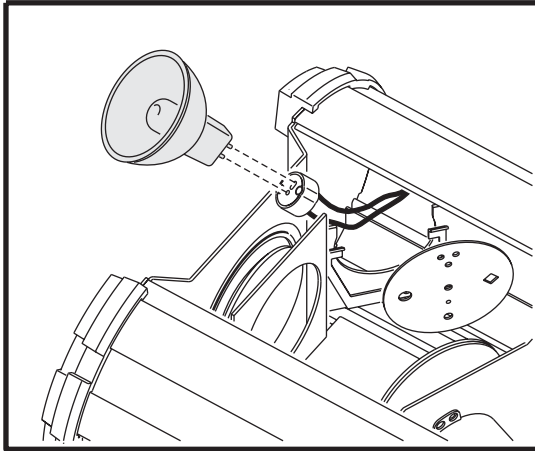


- 3 Ziehen Sie den Gehäusedeckel nach hinten.



- 4 Fassen Sie das verbrauchte Leuchtmittel am Reflektor und ziehen Sie es aus der Halterung.

- 5 Ziehen Sie den Sockel ab. Ziehen Sie nicht an den Drähten.



- 6 Schieben Sie die Anschlüsse des neuen Leuchtmittels vollständig in die Kontakte des Sockels.
- 7 Reinigen Sie den Glaskolben und den Reflektor mit einem alkoholgetränkten Tuch.
- 8 Schieben Sie das Leuchtmittel in die Halterung, bis es einrastet.
- 9 Schließen Sie den Gehäusedeckel und achten Sie darauf, dabei keine Kabel einzuklemmen. Ziehen Sie die Kreuzschlitzschraube fest.

## HAUPTSICHERUNG

---

Der Mania EF1 ist zum Schutz vor Überlastung mit einer trägen Sicherung abgesichert. Die Sicherung könnte defekt sein, wenn das Gerät Strom erhält und die Lampe eingeschaltet ist aber nicht leuchtet.

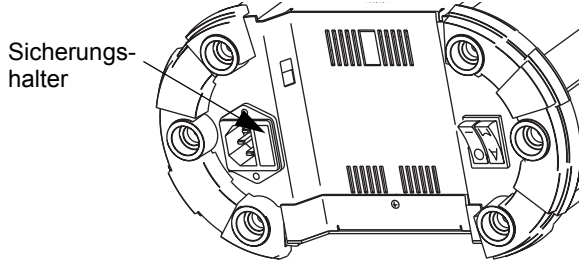
Wenn die Sicherung regelmäßig ausfällt, sollten Sie das Gerät einem qualifiziertem Martin Techniker zur Reparatur übergeben.

Überbrücken Sie die Sicherung niemals und verwenden Sie nur Ersatzsicherungen mit identischen Kennwerten.

## Austausch der Hauptsicherung

- 1 Ziehen Sie das Netzkabel aus dem Kaltgeräteanschluß des Geräts.

- 2 Ziehen Sie den Sicherungshalter im Kaltgeräteanschluß mit einem Schraubenzieher etwas heraus und entfernen Sie ihn dann vollständig.



- 3 Ersetzen Sie die Sicherung durch eine intakte Sicherung mit identischen Kennwerten. Die Kennwerte sind auf dem Typenschild und im Abschnitt "Technische Daten" auf Seite 21 angegeben.
- 4 Montieren Sie den Sicherungshalter.

# FEHLERBEHEBUNG

# 5

<b>Problem</b>	<b>Mögliche Ursache(n)</b>	<b>Abhilfe</b>
Kein Lichtaustritt	Kein Strom.	Netzanschluß überprüfen
	Sicherung defekt.	Gerät angeschlossen. Lampenschalter auf 'On'. Kein Lichtaustritt. Sicherung überprüfen und austauschen.
	Leuchtmittel defekt	Neues Leuchtmittel installieren.
	Gerät zu heiß	Abkühlen lassen. Belüftung des Geräts verbessern.
Keine Aktion	Musik zu leise, um den Musiktrigger zu aktivieren	Lautstärke erhöhen. Näher an die Lautsprecher bringen.
	Elektrischer Defekt	Martin-Service kontaktieren.
Sicherung fällt regelmäßig aus	Elektrischer Defekt	Martin-Service kontaktieren.

# TECHNISCHE DATEN



## ABMESSUNGEN / GEWICHT

Abmessung (ohne Bügel) LxBxH . . . . . 312 x 250 x 142 mm  
Gewicht . . . . . 6,5 kg

## KONSTRUKTION

Gehäuse . . . . . Stahl und Aluminium

## TEMPERATUREN

Maximale Gehäusetemperatur (stationärer Zustand) . . . . . 100°C  
Abkühlzeit vor Transport . . . . . mindestens 20 Minuten  
Maximal zul. Umgebungstemperatur ( $T_a$ ) . . . . . 40° C

## INSTALLATION

Minimaler Abstand zu brennbarem Material . . . . . 0,3 m  
Minimaler Abstand zur beleuchteten Fläche . . . . . 1,0 m  
Minimaler Freiraum um die Lüftungsöffnungen . . . . . 0,1 m

## STEUERUNG UND PROGRAMMIERUNG

Stand-alone Trigger . . . . . Musik oder Auto

## ELEKTRISCHER ANSCHLUSS

Netzanschluß . . . . . 3-pol. Kaltgeräte-Anschluß  
Stromversorgung . . . . . Spannungswahlschalter, 115-120 V / 220-245 V, 50-60 Hz  
Hauptsicherung . . . . . 2 AT (träge)

## TYPISCHE LEISTUNGS- UND STROMAUFNAHME

120 V, 50 Hz . . . . . 117 W, 1 A  
120 V, 60 Hz . . . . . 115 W, 1 A  
230 V, 50 Hz . . . . . 107 W, 0,5 A  
230 V, 60 Hz . . . . . 107 W, 0,5 A  
240 V, 50 Hz . . . . . 116 W, 0,5 A  
240 V, 60 Hz . . . . . 115 W, 0,5 A

## LIEFERUMFANG - AUSSERHALB USA

Netzkabel mit Kaltgerätebuchse, l = 3m  
Phillips 12V EFP/5H 100W Halogenlampe  
Bedienungsanleitung

**ZUBEHÖR**

Phillips 12V EFP/5H 100W Halogenlampe..... P/N 97000004

Half-coupler.....P/N 91602005

**BESTELLINFORMATION**

Mania EF1 non-US Version.....P/N 90430000





---

www.martin.dk • Olof Palmes Allé 18 • 8200 Aarhus N • Denmark  
Tel: +45 8740 0000 • Fax +45 8740 0010