

Raptor

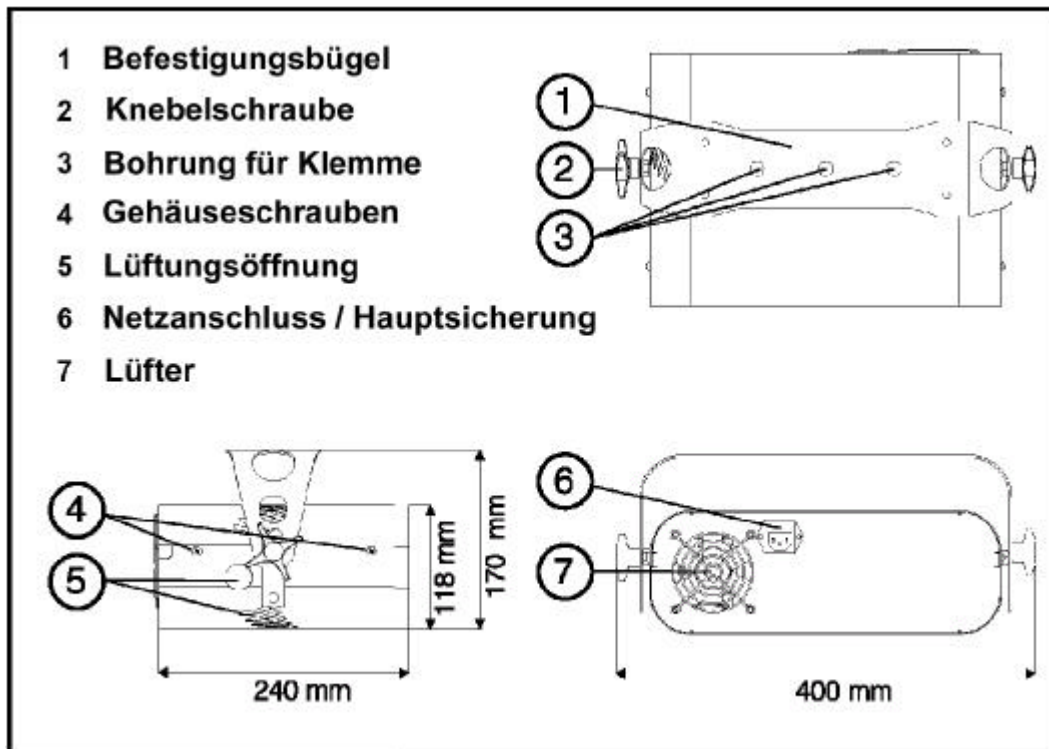
Bedienungsanleitung



© 2000 Martin Professional A/S

Alle Rechte vorbehalten. Kein Teil dieser
Anleitung darf, egal auf welche Weise,
ohne Genehmigung der Martin Professional A/S,
Dänemark, vervielfältigt werden.

Rev. 000624 MG



Vielen Dank, dass Sie sich für den Raptor von Martin entschieden haben. Der Raptor ist ein automatischer Lichteffect, der eine 250W Halogenlampe als Lichtquelle verwendet. Er verfügt über einen Parabolreflektor, ein Effektrad, ein dreifarbiges dreiseitiges Prisma und ein eingebautes Mikrofon um musikgesteuerte Strahlenbündel farbigen Lichts zu erzeugen.

Das Verpackungsmaterial wurde im Hinblick auf sicheren Transport des Gerätes entwickelt – verwenden Sie immer die Originalverpackung oder ein spezielles Flightcase wenn Sie das Gerät transportieren.

Lieferumfang:

- Raptor
- Befestigungsbügel
- 3-adriges IEC Netzkabel
- diese Bedienungsanleitung

Sicherheitshinweise

Der Raptor ist nicht für den Heimgebrauch. Der Raptor ist kein Spielzeug: vom Gerät gehen Verletzungsgefahren durch elektrische Schläge, Verbrennungen und intensives Licht aus. Um einen sicheren und sachgerechten Gebrauch sicherzustellen lesen Sie diese Bedienungsanleitung bevor Sie das Gerät anschließen oder installieren. Beachten Sie die unten aufgeführten Sicherheitshinweise sowie alle in diesem Handbuch oder auf dem Gerät verzeichneten Warnhinweise. Falls Zweifel oder Fragen bezüglich des sicheren Umganges mit diesem Gerät bestehen, wenden Sie sich bitte an Ihren Martin- Händler.

- **Erden Sie das Gerät zum Schutz vor elektrischen Schlägen immer! Der Netzanschluss sollte mit einer Sicherung und einem Fehlerstromschutzschalter (FI-Schalter) ausgerüstet sein.**
- **Schließen Sie das Gerät nur an Netzanschlüsse an, die den allgemeinen und lokalen Sicherheitsvorschriften entsprechen.**
- **Lassen Sie die Halogenlampe immer mindestens 5 Minuten abkühlen, bevor Sie die Lampenfassung entfernen!**
- **Der Abstand zu brennbarem Material (z.B. Plastik, Holz, Papier) muss mindestens 30 cm betragen! Stellen Sie brennbares Material niemals in die Nähe des Gerätes!**
- **Der freie Bereich um die Ventilationsöffnungen muss mindestens 10 cm betragen!**
- **Vergewissern Sie sich, dass die tragende Struktur bei Montage des Gerätes über Bodenhöhe mindestens für das 10-fache Gewicht aller installierten Geräte ausgelegt ist. Sichern Sie das Gerät immer mit einem zugelassenen Sicherungsseil! Sperren Sie den Bereich unter dem Gerät bei Montage, Demontage oder Wartungsarbeiten immer ab!**
- **Ziehen Sie die Schrauben des Befestigungsbügel bei Transport des Gerätes fest und berühren Sie das Prisma während des Transportes nicht.**
- **Setzen Sie das Gerät niemals Feuchtigkeit oder Nässe aus!**
- **Der Abstand zwischen Lichtaustritt und bestrahltem Objekt muss mindestens 1,0 m betragen!**
- **Betreiben Sie das Gerät nicht wenn die Umgebungstemperatur 40°C übersteigt!**
- **Verdecken Sie niemals die Linse oder die Spiegel mit Filtern oder andere Objekten!**
- **Überlassen Sie alle Servicearbeiten qualifizierten Technikern.**

Installation der Halogenlampe

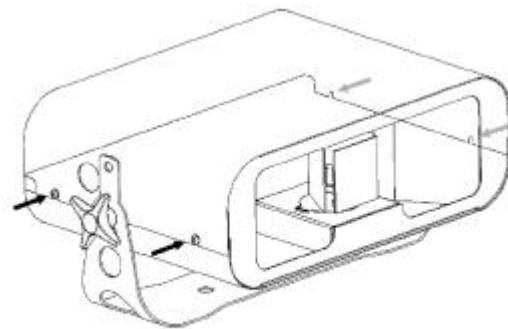
Der Raptor verwendet eine 24V/ 250W ELC Halogenlampe (nicht im Lieferumfang enthalten). Diese Lampe wird in zwei Ausführungen angeboten; eine ökonomische Ausführung mit 300h Lebensdauer von Philips und eine Ausführung mit besonders hoher Lichtleistung und 50h Lebensdauer von Osram. *Die Installation anderer Leuchtmittel kann zur Beschädigung des Gerätes führen!*

Lassen Sie die Lampe mindestens 5 Minuten abkühlen, bevor Sie das Gerät verpacken oder transportieren. Entfernen Sie die Lampe während des Transportes um mögliche Beschädigungen auszuschließen.

Warnung! Trennen Sie das Gerät vom Netz und lassen Sie die Lampe mindestens 5 Minuten abkühlen, bevor Sie eine neue Lampe installieren.

Installation oder Ersatz der Halogenlampe

1. Trennen Sie das Gerät allpolig vom Netz. Wenn Sie eine heiße Lampe auswechseln, lassen Sie das Gerät mindestens 5 Minuten abkühlen. Die Lampe kühlt schneller ab, wenn Sie die Abdeckung montiert lassen.



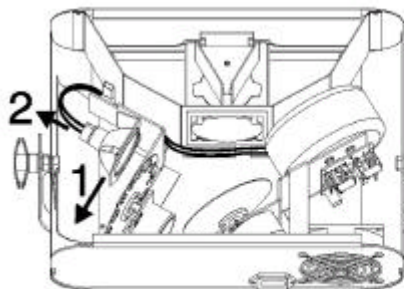
Zum Entfernen der Abdeckung markierte Schrauben lösen

2. Lösen Sie die 4 Verschlusschrauben der Abdeckung und heben Sie die Abdeckung nach oben ab.

3. Fassen Sie die Lampe am Reflektor und ziehen Sie sie seitlich aus der Halterung. Ziehen Sie die Fassung nach hinten ab. Ziehen Sie niemals an den Kabeln der Fassung.

4. Schieben Sie die Fassung bis zum Anschlag auf die Anschlussdrähte der neuen Lampe. Drücken Sie die Lampe vorsichtig in die Halterung bis sie einrastet.

5. Montieren Sie die Abdeckung. Ziehen Sie die Verschlusschrauben an.



Alte Lampe zuerst aus der Fassung ziehen



Neue Lampe zuerst anschliessen

Anschluss der Netzspannung

WARNUNG

Zum Schutz vor elektrischen Schlägen muss das Gerät geerdet werden. Die Stromversorgung sollte mit einer Sicherung und einem Fehlerstromschutzschalter (FI-Schalter) ausgestattet sein.

WARNUNG

Vergewissern Sie sich, dass alle Netzkabel unbeschädigt und für die Leistungsaufnahme alle angeschlossenen Geräte ausreichend dimensioniert sind.

Das Netzkabel wird ohne Netzstecker geliefert und muss erst mit einem passenden Netzstecker mit Erdanschluss versehen werden. Wenden Sie sich bitte an einen qualifizierten Elektriker wenn Sie nicht sicher sind, den Anschluss korrekt vorzunehmen.

Vor Gebrauch sollten Sie sich vergewissern, dass die Spannungseinstellung des Gerätes mit der lokalen Netzspannung übereinstimmt. Die ab Werk eingestellte Spannung ist auf dem Typenschild neben dem Netzanschlusstecker angegeben. Nehmen Sie Kontakt mit Ihrem Martin-Händler auf, falls die tatsächliche Netzspannung von der angegebenen um mehr als 5% abweicht.

WICHTIGER HINWEIS

Der Anschluss an Dimmersysteme kann zur Beschädigung der elektronischen Komponenten des Gerätes führen.

Obwohl der Raptor nicht gedimmt werden kann, kann er ferngesteuert über switchpacks oder Dimmer, die entsprechend als Schaltkanäle eingestellt sind ein- und ausgeschaltet werden.

Montage des Netzsteckers

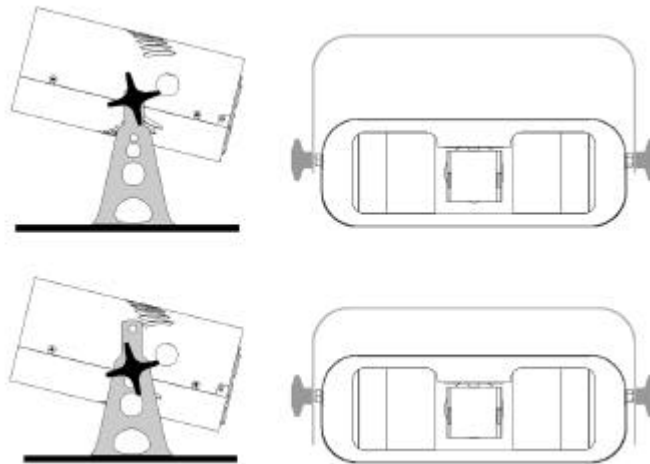
Befolgen Sie die Anweisungen des Herstellers des Netzsteckers; die gelb/grüne Ader wird mit der Erdung verbunden, die braune Ader mit der Phase und die blaue Ader mit dem Nulleiter. Die Tabelle zeigt einige gebräuchliche Markierungen.

Aderfarbe	Anschluss	Markierung	Schraubenfarbe
Braun	Phase	„L“	Gelb oder Messing
Blau	Nulleiter	„N“	Silber
Gelb/grün	Schutzleiter	↓	grün

Installation

Der Raptor kann mit Hilfe einer Befestigungsklemme (nicht im Lieferumfang enthalten) am Befestigungsbügel fest installiert werden. Er kann auch direkt wie weiter unten beschrieben auf dem Boden aufgestellt werden. Montieren Sie das Gerät in einer gut belüfteten Umgebung, deren Temperatur 40° C nicht übersteigt, um die maximale Lebensdauer der Lampe zu erreichen. Montieren Sie das Gerät nicht direkt neben Lautsprechern oder anderen Quellen starker Vibrationen.

Der Befestigungsbügel kann in zwei verschiedenen Positionen am Gerät montiert werden. Die Befestigung an den äußeren Bohrungen des Bügels wird besonders für den mobilen Einsatz empfohlen, da der Bügel während des Transportes ganz eingeklappt werden kann. Die andere Position ist besonders für Festinstallationen geeignet, da der Platzbedarf des Gerätes geringer ist.



Montage des Befestigungsbügels

Montieren Sie den Befestigungsbügel wie dargestellt. Montieren Sie die beiden Beilagscheiben zwischen Gehäuse und Hängebügel.



Verwendung des Hängebügels als Bodenständer

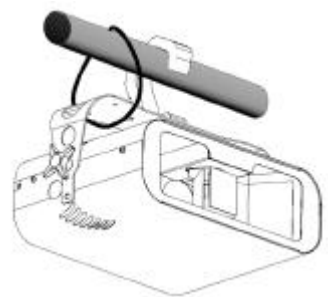
1. Installieren Sie den Befestigungsbügel wie oben beschrieben.
2. Stellen Sie das Gerät umgekehrt auf eine stabile Oberfläche. Stellen Sie den Befestigungsbügel ein und ziehen Sie die Knebelschrauben fest.
3. Vergewissern Sie sich, dass das Gerät 1,0 m von der beleuchteten Fläche und 0,3 m von brennbarem Material entfernt ist und der Freiraum um die Ventilationsöffnung mindestens 0,1 m beträgt

Montage des Raptor mit Klemmen oder Haken

WARNUNG

Sperren Sie den Bereich unterhalb des Gerätes während der Montage. Verwenden Sie immer ein zugelassenes Sicherheitsseil als Absturzsicherung.

1. Falls Sie das Gerät direkt an einer Wand o.ä. befestigen, müssen Sie sicherstellen, dass die Struktur das 10-fache Gewicht aller befestigten Geräte inkl. Klemmen, Kabel, Hilfsmitteln tragen kann.
2. Vergewissern Sie sich, dass die Klemme nicht beschädigt ist und für das 10-fache Gewicht des Gerätes ausgelegt ist. Montieren Sie die Klemme mit einer M12- Schraube der Festigkeitsklasse 8.8 (Minimum) und einer selbstsichernden Mutter, oder wie vom Hersteller der Klemme vorgeschrieben, in der mittleren Bohrung des Befestigungsbügels.
3. Wenn Sie das Gerät permanent an einer Wand o.ä. befestigen, vergewissern Sie sich, dass das Befestigungsmaterial (nicht mitgeliefert) und die Struktur mindestens das 10-fache Gewicht des Gerätes tragen kann. Für die Montage können Sie die vier 6mm- Bohrungen und die zentrale Bohrung im Befestigungsbügel verwenden.
4. Befestigen Sie das Gerät. Verwenden Sie ein Sicherheitsseil, das für mindestens das 10-fache Gewicht des Gerätes zugelassen ist. Montieren Sie das Sicherheitsseil wie abgebildet.
5. Lösen Sie die Knebelschrauben des Befestigungsbügel und kippen Sie das Gerät in die gewünschte Position. Drehen Sie die Knebelschrauben wieder fest.
6. Vergewissern Sie sich, dass der Abstand zur beleuchteten Fläche mindestens 1,0 Meter und der Abstand zu brennbaren Materialien mindestens 0,3 Meter beträgt. Der Freiraum um die Ventilationsöffnungen muss mindestens 0,1 Meter betragen.



Betrieb

Der Raptor arbeitet voll automatisch. Die Lampe wird eingeschaltet, sobald der Raptor ans Netz angeschlossen wird. Die Effekte starten, wenn das eingebaute Mikrophon ein Signal empfängt. Die automatische Pegelanpassung ermöglicht den Betrieb bei unterschiedlicher Lautstärke.

Der Raptor kann zwar nicht gedimmt werden, er kann jedoch über switchpacks oder Dimmerkanäle, die als Schaltkanäle konfiguriert sind, ferngesteuert ein- und ausgeschaltet werden.

Trennen Sie das Gerät vom Netz, wenn es nicht in Betrieb ist.

Grundlegende Servicearbeiten

Die Lampe ist das einzige Bauteil im Raptor, das vom Anwender ausgetauscht werden kann. Überlassen Sie jeden Service Ihrem Martin-Händler, dem Importeur oder einem Service- Zentrum.

Austausch der Sicherung

- 1. Ziehen Sie das Netzkabel am Gerät ab. Öffnen Sie den Sicherungshalter und entfernen Sie die Sicherung**
- 2. Ersetzen Sie die defekte Sicherung durch eine Sicherung gleichen Typs und Bauart. Die Sicherungsdaten finden Sie auf dem Typenschild.**

Fehlerbehebung

Problem	Was ist passiert?	Was ist zu tun?
Kein Lichtaustritt	Keine Netzspannung	Überprüfen Sie, ob die Steckdosen Strom führen und die Kabel eingesteckt sind
	Hauptsicherung defekt	Ersetzen Sie die Sicherung
	Lampe defekt	Installieren Sie eine neue Lampe
	Gerät zu heiß	Lassen Sie das Gerät abkühlen. Verbessern Sie die Luftzufuhr zum Gerät.
Kein Effekt	Lautstärke zu niedrig	Erhöhen Sie die Lautstärke. Montieren Sie die Lautsprecher näher am Gerät.
	Elektronik defekt	Wenden Sie sich an Ihren Martin- Händler
Sicherung wiederholt defekt	Elektronik defekt	Wenden Sie sich an Ihren Martin- Händler

Technische Daten

Abmessungen

- Abmessungen (LxBxH) ... 240x400x170 mm
- Gewicht.....6,7 kg
- Maximale Umgebungstemperatur 40°C
- Maximale Gehäusetemperatur 60°C

Stromversorgung

- Netzanschluss 3-pol. IEC Einbaustecker
- Max. Leistungs- und Stromaufnahme..... 270 W, 1,2 A @ 230 V
- Hauptsicherung 2,5 A träge / 250 V

Sicherheitsabstände

- Minimale Entfernung zu brennbarem Material 0,3m
- Minimale Entfernung zur beleuchteten Fläche 1,0m
- Minimaler Freiraum um die Belüftungsöffnungen..... 0,1m
- Befestigungsschraube für Klemmen, Haken..... 12mm Ø, Festigkeit min. 8.8

Kompatible Lampen

- Osram 24V / 250W ELC 50h Halogenlampe 97000104
- Philips 24V / 250W ELC 300h Halogenlampe 97000106

Zubehör

- Martin DMX switch pack 90758200
- G-Klemme 91602003
- Half-Coupler..... 91602005