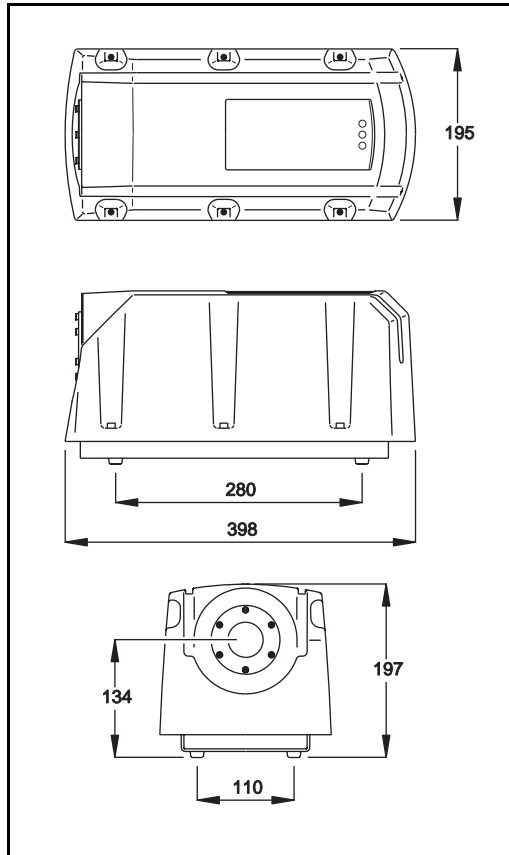


FiberSource CMY150

Handbuch



Alle Masse in Millimeter.



©2001-2004 Martin Professional A/S, Denmark.

Alle Rechte vorbehalten. Kein Teil dieser Anleitung darf ohne schriftliche Genehmigung von Martin Professional A/S, Dänemark, auf keine Weise und egal mit welchem Verfahren, vervielfältigt werden.

P/N 35060102, Rev. D

Einführung	4
Lieferumfang	4
Sicherheitshinweise	4
Installation	6
Stromversorgung	6
Fiberoptische Kabel	10
Geräteorientierung und -Montage	11
Datenleitung	12
Einstellungen	15
Modi	15
Startadresse	15
Spezielle Einstellungen	16
Echtzeituhr	17
Betrieb	18
Allgemeine Hinweise	18
LEDs und Betriebszustand	18
Stand-alone Betrieb	20
Programmieren der Geräte	20
Aufruf von Stand-Alone Szenen mit dem MC-X Controller	27
Controller-Betrieb	28
Leuchtmittel	28
Effekte	28
Wartung	31
Austausch des Leuchtmittels	31
Reinigung	33
Firmware updates	34
Austauschen der Sicherungen	35
Fehlerbehebung	36
DMX Protokoll	38
MP-2 Steuermenü	39
Technische Daten	42

Vielen Dank für Ihre Wahl der Martin FiberSource CMY150. Die FiberSource CMY150 ist ein automatischer Farbwechsler mit einer 150 W Entladungslampe als Lichtquelle. Sie dient als Lichtquelle für faseroptische Leitungen in Dauerinstallationen. Das Gerät erfüllt die Schutzklasse IP 44 und ist für die Verwendung im Aussenbereich geeignet. Es verfügt über eine stufenlose CMY Farbmischung, und einen mechanischen Vollbereichsdimmer. Das Gerät kann über DMX angesteuert oder synchronisiert mit weiteren Geräten (mit oder ohne externe Steuerung) sowie im Stand-Alone-Modus mit programmierbarer Start- / Stopzeit und / oder abhängig von der Umgebungshelligkeit betrieben werden.

LIEFERUMFANG

Die FiberSource CMY150 wird mit dieser Bedienungsanleitung und eingebauter a Philips MasterColor CDM-SA/R 150W Entladungslampe geliefert.

SICHERHEITSHINWEISE

Warnung! *Dieses Produkt ist nicht für die Verwendung in Haushalten geeignet.*

Von diesem Produkt gehen Gefahren wie Lebensgefahr oder schwere körperliche Verletzungen durch Feuer und Hitze, elektrischen Schlag, ultraviolette Strahlung, Lampenexplosionen oder Abstürze aus. **Lesen Sie dieses Benutzerhandbuch** bevor Sie das Gerät einschalten oder installieren, befolgen Sie die untenstehenden Sicherheitshinweise und beachten Sie alle Warnhinweise, die in diesem Handbuch oder auf dem Gerät stehen. Falls Fragen auftauchen, wie dieses Gerät sicher zu betreiben ist, wenden Sie sich bitte an Ihren Martin-Händler oder an die Martin 24h-Hotline unter 0045 70 200 201.

Schützen Sie sich und andere vor elektrischen Schlägen

- Trennen Sie das Gerät allpolig vom Netz, bevor Sie die Lampe, Sicherungen oder irgendwelche Komponenten austauschen oder installieren.
- Erden Sie das Gerät immer elektrisch.

- Verwenden Sie nur Spannungsversorgungen, die den lokalen und allgemeinen Vorschriften genügen und abgesichert sind sowie über einen Fehlerstromschutzschalter (FI-Schalter) verfügen.
- Servicearbeiten dürfen nur von qualifizierten Technikern durchgeführt werden.

Schutz vor UV-Strahlung und Lampenexplosionen

- Betreiben Sie das Gerät niemals, wenn Linsen oder Abdeckungen fehlen oder beschädigt sind. Das Gerät darf nur mit montiertem Fiberadapter betrieben werden.
- Lassen Sie das Gerät mindestens 15 Minuten abkühlen, bevor Sie das Gerät zum Wechsel des Leuchtmittels öffnen. Schützen Sie Ihre Hände und Augen mit Handschuhen und einer Schutzbrille.
- Blicken Sie niemals direkt in den Lichtstrahl. Blicken Sie niemals auf ein brennendes, nicht eingebautes Leuchtmittel.
- Wechseln Sie das Leuchtmittel, wenn es defekt ist oder die Lichtleistung nachlässt.

Schützen Sie sich und andere vor Verbrennungen und Feuer

- Überbrücken Sie niemals Sicherungen oder Temperaturschutzschalter. Ersetzen Sie defekte Sicherungen nur mit Sicherungen gleicher Spezifikation.
- Der Mindestabstand zu brennbarem Material (Kunststoffe, Holz, Papier) beträgt 0,1 m. Halten Sie leichtentzündliches Material vom Gerät fern.
- Um die Funktion der Lüfter nicht zu beeinträchtigen, muss der Freiraum um die Lüftungsöffnungen mindestens 0,2 m betragen.
- Installieren Sie das Gerät in gut belüfteten Bereichen.
- Decken Sie die Linse niemals mit Filtern oder anderem Material ab.
- Das Gehäuse kann Temperaturen bis zu 70° C erreichen. Installieren Sie das Gerät nur in Bereichen, in denen unabsichtliche Berührung ausgeschlossen werden kann.
- Verändern Sie nichts am Gerät und verwenden Sie nur Original Martin-Ersatzteile.
- Betreiben Sie das Gerät nicht bei Umgebungstemperaturen über 40° C.

Schutz vor Verletzungen durch Abstürze

- Bei Betrieb des Geräts über Bodenhöhe, vergewissern Sie sich, dass die tragende Struktur für das 10-fache Gewicht aller installierten Geräte etc. ausgelegt ist.
- Sperren Sie den Bereich unter dem Gerät während der Montage oder Wartungsarbeiten ab.

Dieser Abschnitt beschreibt allgemein, wie das Gerät zu befestigen ist und die Datenleitung bzw. Stromversorgung angeschlossen wird. Folgende Arbeiten dürfen nur von qualifizierten Fachleuten ausgeführt werden:

- 1 "Stromversorgung"
- 2 "Fiberoptische Kabel" auf Seite 10
- 3 "Geräteorientierung und -Montage" auf Seite 11
- 4 "Datenleitung" auf Seite 12

STROMVERSORGUNG

Schließen Sie die FiberSource CMY150 nie an elektrische Dimmersysteme an, da dadurch die Elektronik des Geräts beschädigt werden kann.

Warnung! *Trennen Sie das Gerät allpolig vom Netz, bevor Sie irgend welche Abdeckungen entfernen.*

Wichtig! *Überprüfen Sie die Netzspannungs- und -frequenzeinstellung, bevor Sie das Gerät anschliessen.*

EINSTELLUNG DER NETZEINSTELLUNGEN

Die FiberSource CMY150 ist ab Werk auf eine der in Tabelle 1 dargestellten Optionen eingestellt. Das Gerätemodell und die Werkseinstellung finden Sie auf dem Typenschild auf der Unterseite des Geräts. Wenn Ihre lokale Netzspannung oder -frequenz von der Werkseinstellung abweicht, muss das Gerät von einem qualifizierten Installateur oder Techniker auf die vorhandene Netzspannung / -frequenz eingestellt werden.

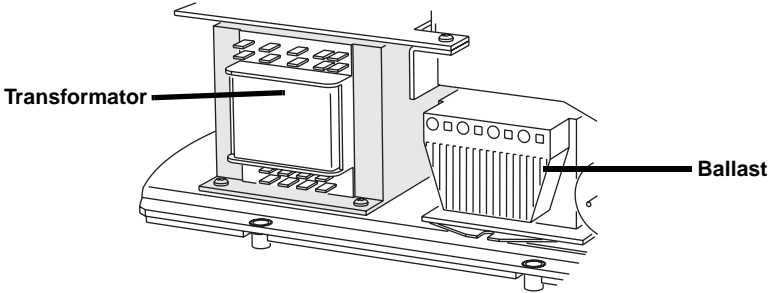
Modell	Spannung	Frequenz
90523000	230 V	50 Hz
90523100	120 V	60 Hz

Tabelle 1: Werkseinstellungen der Netzspannung / -frequenz

Anpassen der Stromversorgung

Verwenden Sie immer die Einstellung, die der lokalen Netzspannung / -frequenz am nächsten kommt.

- 1 Vergewissern Sie sich, dass die FiberSource CMY150 allpolig vom Netz getrennt ist.
- 2 Entfernen Sie das Gehäuse unter Verwendung eines 5mm Inbusschlüssels.

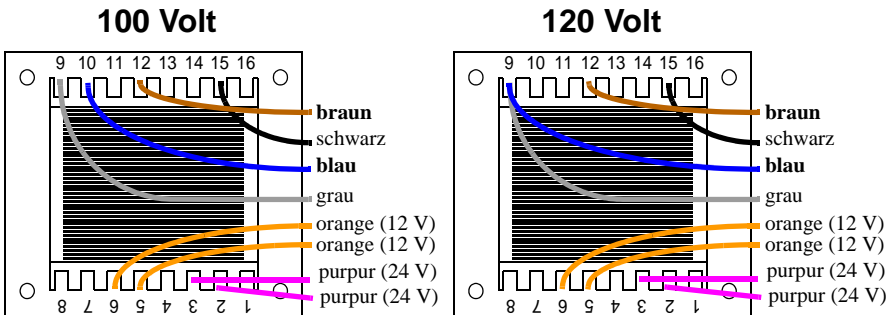


- 3 Schließen Sie am Transformator die blaue und braune Ader (mit isolierten Flachsteckern versehen) an die entsprechenden Anschlüsse für die lokale Netzspannung an (siehe Tabelle 2).

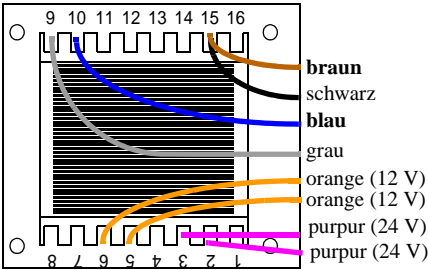
Wichtig! Die graue Ader muss an Anschluss 9, die schwarze Ader an Anschluss 15 verbleiben.

Netzspannung	Einstellung	Braune Ader an Anschluss	Blaue Ader an Anschluss
95 - 109 V	100 V	12	10
110 - 130 V	120 V	12	9
200 - 219 V	210 V	15	10
219 - 239 V	230 V	15	9
240 - 260 V	250 V	16	9

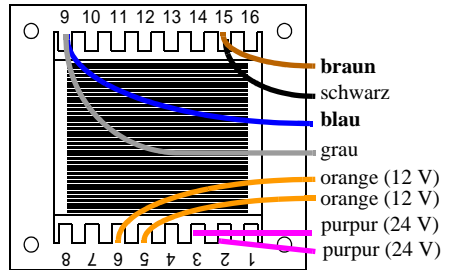
Tabelle 2: Transformator-Einstellungen



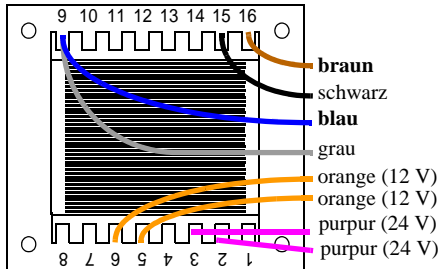
210 Volt



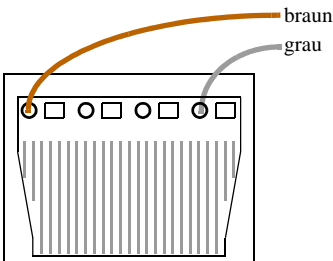
230 Volt



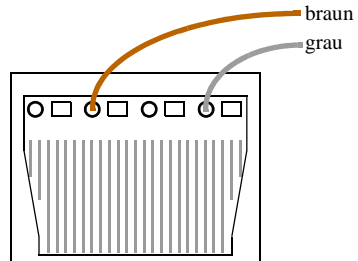
250 Volt



- 4 Stellen Sie die Frequenz ein, indem Sie die *braune* Ader wie unten dargestellt am Ballast auf den Anschluss "230-50" (50 Hz) oder "230-60" (60 Hz) stecken. Die Ader wird gelöst und befestigt, indem Sie einen kleinen Schraubendreher in die quadratische Öffnung neben den Anschluss stecken und die Befestigungsfeder zurück drücken.
- 5 Ziehen Sie leicht an der braunen Ader, um ihren sicheren Sitz zu überprüfen.



50 Hz



60 Hz

- 6 Schließen Sie das Gehäuse, bevor Sie das Gerät anschalten.

NETZANSCHLUSS

Warnung! *Zum Schutz vor elektrischen Schlägen muss das Gerät immer elektrisch geerdet werden. Die Stromversorgung muss mit einer Überlastsicherung und einem Fehlerstromschutzschalter (FI-Schalter) ausgestattet sein. Für Wartungsarbeiten muss die Stromversorgung allpolig unterbrochen werden können.*

Die FiberSource CMY150 wird mit einem 1,8 m langen 3-poligen Netzkabel, 3x0,75 mm² (~18 AWG) geliefert. Das Kabel ist mit zwei 1/4" Flachsteckern (Phase und Nullleiter) und einer Öse (Erdung) versehen. Andere Kabel können wie folgt installiert werden.

Austausch des Netzkabels

- 1 Trennen Sie das Gerät allpolig vom Netz.
- 2 Entfernen Sie das Gehäuse.
- 3 Demontieren Sie das vorhandene Netzkabel und ziehen Sie es durch die Gehäuseöffnung heraus.
- 4 Schieben Sie das neue Netzkabel von der richtigen Seite durch die Gehäuseöffnung und schließen Sie die Adern an. Die Phase wird an Anschluss PL3, der Nullleiter an Anschluss PL1 angeschlossen. Die Erdung wird an der entsprechenden Befestigungsschraube des Gehäuses montiert.
- 5 Montieren Sie das Gehäuse und beachten Sie, dass das Netz- und Datenkabel mit einer Entlastungsschleife entlastet wird.

Installation des Netzsteckers

Das mitgelieferte Netzkabel kann für Testzwecke, Service und temporäre Installationen mit einem passenden Schutzkontaktstecker versehen werden. Wenden Sie sich an einen Elektriker, falls Sie irgendwelche Zweifel bezüglich korrekter Montage haben!

Befolgen Sie die Montageanweisung des Steckerherstellers und verbinden Sie den gelb/grünen Anschluss mit der Schutz Erde, den braunen mit der Phase und den blauen mit dem Nullleiter. Die Tabelle zeigt einige gebräuchliche Markierungen.

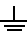
Kabelfarbe	Kontakt	Markierung	Schraubenfarbe
braun	Phase	"L"	gelb oder messing
blau	Nullleiter	"N"	silber
gelb / grün	Erdung		grün

Tabelle 3: einige Steckerbezeichnungen

FIBEROPTISCHE KABEL

Das fiberoptische Kabel wird mit einem der beiden erhältlichen Adaptersätze an die FiberSource CMY150 angeschlossen:

- P/N 91611035, für 75-350 x Ø1mm Fiberfasern. Der Adapter hat den Aussendurchmesser 30 mm und wird mit einem Adapterring geliefert, der den Aussendurchmesser auf 38 mm erhöht und so die Montage an der FiberSource CMY150 ermöglicht.
- P/N 91611034, für 350-800 x Ø1mm Fiberfasern. Der Aussendurchmesser des Adapters beträgt 38 mm.

Die Fiberadapter verfügen über mehrere Innendurchmesser, um unterschiedlich viele Fiberfasern aufnehmen zu können. Der Adapter muss oft abgeschnitten werden, um besten Sitz der Fasern und maximale Lichtleistung zu ermöglichen.

Fasertypen

Die folgenden Richtlinien sollen Ihnen helfen, den optimalen Fasertyp für Ihre Anwendung zu finden. Lichtleitung durch faseroptische Kabel hängt stark von der Qualität der verwendeten Faser und dem Fasertyp ab.

SEITLICH EMITTIERENDE FASERN

Bei Verwendung einer Lichtquelle sollte die maximale Länge der Faser für optimale Ergebnisse 10 m nicht überschreiten. Die Faserlänge sollte 15 m nicht überschreiten, wenn die Faser in einer Schleife verlegt wird und beide Enden an die Lichtquelle angeschlossen werden. Bei Verwendung zweier Lichtquellen (eine an jedem Ende) beträgt die empfohlene Maximallänge der Faser 30 m.

AM ENDE EMITTIERENDE FASERN

Die Lichtleistung nimmt mit zunehmender Faserlänge ab. Halten Sie die Faserlänge deswegen so kurz wie möglich. Die maximale empfohlene Länge beträgt 25 m. Schneiden Sie das leuchtende Ende der Faser mit einem sehr scharfen Messer, um maximale Lichtleistung zu erzielen.

Installation des faseroptischen Kabels

- 1 Montieren Sie die Faser wie in der Anleitung (mit dem Adapter geliefert) beschrieben im Adapter.
- 2 Schieben Sie den Adapter in die Aufnahme der FiberSource CMY150.

Warnung! *Wenn Sie den Adapter mit 30 mm Außendurchmesser (Art.-Nr. 91611035) verwenden, müssen Sie einen Adapterring mit dem Außendurchmesser 38 mm verwenden. Der Adapterring muss bündig auf der Koppelseite des Adapters sitzen. Fixieren Sie ihn*

mit der 2 mm Inbusschraube. Wenn der Ring nicht mit dem Adapter bündig abschließt, befinden sich die Fasern zu nah an der Lichtquelle und können schmelzen.

- 3 Fixieren Sie den Adapter mit der Inbusschraube, SW 2 mm.

GERÄTEORIENTIERUNG UND -MONTAGE

Die FiberSource CMY150 darf in trockener oder feuchter Umgebung installiert werden.

Sie dürfen das Gerät keinesfalls:

- vergraben oder in einer nicht belüfteten Umgebung installieren.
- vertikal an einer Wand befestigen. Es muss horizontal befestigt werden (siehe “Befestigung der FiberSource CMY150 an einer Struktur” auf Seite 11).
- in nasser Umgebung installieren.

Installieren Sie das Gerät an einem Ort, der:

- mindestens 0,5 Meter von der beleuchteten Fläche entfernt ist,
- mindestens 0,1 Meter von brennbarem Material entfernt ist, und
- sich in nicht allgemein zugänglichen Bereichen befindet.

Das Gerät sollte normalerweise auf den 4 Plastik-Füssen an der Unterseite des Geräts stehen.

Befestigung der FiberSource CMY150 an einer Struktur

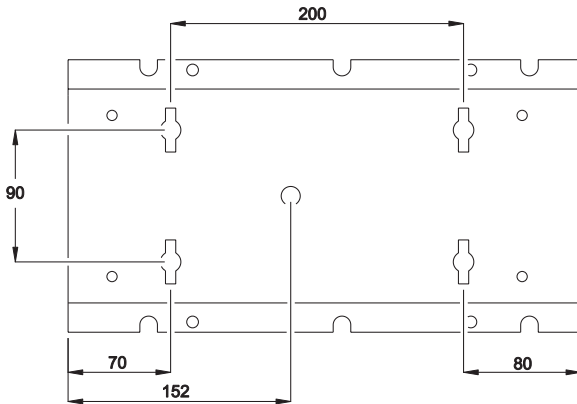
Befestigen Sie die FiberSource CMY150 wie folgt:

- 1 Entfernen Sie das Gehäuse unter Verwendung eines 5mm Inbusschlüssels.
- 2 Trennen Sie die Basisplatte vom Chassis des Geräts, indem Sie die 4 Schrauben mit einem 5mm Inbusschlüssel entfernen.
- 3 Entfernen Sie die 4 Plastik-Füsse mit einem Messer oder Seitenschneider.
- 4 Vergewissern Sie sich, dass sowohl die Befestigungselemente als auch die tragende Struktur für das Gewicht des Geräts ausgelegt sind. Montieren Sie die Basisplatte mit geeigneten Befestigungselementen (Durchmesser der Befestigungsbohrungen: 13 mm). Beachten Sie, dass das Gerät bei Montage an einer senkrechten Wand mit horizontaler Längsachse montiert werden muss (siehe Abbildung).

Wegen der vorgeschriebenen Brennlage des Leuchtmittels und möglichem Wassereintritt durch die Belüftungsöffnungen darf das Gerät nicht vertikal montiert werden.

- 5 Montieren Sie das Chassis mit den 4 Befestigungsschrauben an der Basisplatte.

6 Montieren Sie das Gehäuse.



DATENLEITUNG

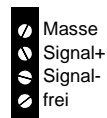
Für den Betrieb mit einer externen DMX-Steuerung oder synchronisierten Betrieb mehrerer FiberSource CMY150 müssen die Geräte mit einer Datenleitung verbunden werden.

Kabel und Verbinder

Die FiberSource CMY150 ist mit einer 1,8 m langen Datenleitung (24 AWG) mit einem vierriegelbarem 3-pol. XLR-Stecker (Dateneingang) und einer verriegelbaren 3-pol. XLR-Buchse (Datenausgang) für die Datenverbindung ausgestattet. Die Verbinder sind wie folgt belegt: Pin 1 Schirm (Masse), Pin 2 Signal- (cold), Pin 3 Signal+ (hot).

Verwenden Sie für die Verbindung zwischen den Geräten RS-485 Leitungen, die für den Ausseninsatz geeignet sind. RS-485 Leitungen zeichnen sich durch geringe Kapazität und eine Impedanz zwischen 85 - 150 Ohm aus. Sie sind elektrisch geschirmt und besitzen mindestens 1 verdrehtes Adernpaar. Der minimale Aderdurchmesser muss 0,2 mm² (24 AWG) für Entfernungen bis 300 Meter und 0,322 mm² (26 AWG) für Entfernungen bis 500 Meter betragen.

Bei Montage des Geräts im Aussenbereich müssen die Verbindungsstellen gegen Feuchtigkeit geschützt werden. Alternativ kann die Verbindung ohne XLR-Verbinder in wasserdichten Verteilerkästen vorgenommen werden oder die Datenleitung wird komplett getauscht, so dass die Verbindungsstellen im Inneren der Geräte liegen. Die Datenleitungen müssen wie in der nebenstehenden



**Datenanschluss
(Hauptplatine)**

Abbildung gezeigt angeschlossen werden (die Anschlussleiste befindet sich auf der Hauptplatine des Geräts).

Adapter

Beim Anschluss der FiberSource CMY150 an DMX-Steuerungen oder andere Geräte mit 5-pol. Datenanschluss müssen Adapter verwendet werden. Adapter für den Gebrauch in Räumen sind von Martin erhältlich. Die Adapter werden wie unten gezeigt verdrahtet.

5-pol. -> 3-pol. Adapter	
Stecker	Buchse
1	1
2	2
3	3
4	
5	
P/N 11820005	

3-pol. -> 5-pol. Adapter	
Stecker	Buchse
1	1
2	2
3	3
	4
	5
P/N 11820004	

VERTEILER / VERSTÄRKER

Zur Verzweigung oder Verlängerung einer Datenlinie können Geräte wie der Martin 4-Kanal Opto-Isolated RS-485 Verteiler / Verstärker verwendet werden. Verwenden Sie niemals einen „Y“-Adapter, um eine Datenlinie zu verzweigen und überschreiten Sie die zulässige Länge nicht.

ABSCHLUSSWIDERSTÄNDE

Der Abschluss einer Datenlinie sichert die fehlerfreie Datenübertragung. Für vorübergehende Installationen kann die Datenlinie mit einem Abschlussstecker, der auf den Datenausgang des letzten Geräts jeder Datenlinie gesteckt wird, abgeschlossen werden. Ein Abschlussstecker ist ein normaler XLR-Stecker, dessen Pins 2 und 3 mit einem 120 Ohm / 0,25 W Widerstand verbunden sind.

In Festinstallationen kann die Datenlinie abgeschlossen werden, indem die Anschlüsse Signal- und Signal+ im Inneren des letzten Geräts jeder Datenlinie mit einem 120 Ohm / 0,25 W Widerstand verbunden werden.

Aufbau der Datenlinie

- 1 Verbinden Sie die Datenleitung mit dem Datenausgang der Steuerung. Verwenden Sie wenn nötig geeignete Adapter. Stecken Sie die Datenleitung in den Dateneingang des ersten Geräts.

- 2 Verbinden Sie den Datenausgang des ersten Geräts mit dem Dateneingang des nächsten Geräts. Verbinden Sie auf diese Weise bis zu 32 Geräte miteinander.
- 3 Schließen Sie die Datenlinie wie oben beschrieben am letzten Gerät ab.

EINSTELLUNGEN

Dieser Abschnitt beschreibt die Einstellung der Startadresse, Geräteeinstellungen und der Echtzeituhr. Um die Einstellungen ändern zu können, benötigen Sie einen Martin MP-2 Uploader, der mit der Software der FiberSource CMY150 geladen ist und an das Gerät oder die Datenlinie angeschlossen ist. Nähere Informationen zur MP-2 finden Sie im Handbuch der MP-2.

Hinweis: Die Geräte senden keine Informationen an die MP-2 zurück. Die Einstellungen des Geräts können nur durch Beobachtung des Geräts ermittelt werden.

MODI

Der Uploader verfügt über zwei Modi, um Geräte anzusprechen: Den Einzelgeräte-Modus (Single Fixture) und den Gerätetypen-Modus (All Fixtures). Im Einzelgeräte-Modus spricht der Uploader nur ein Gerät, nämlich das mit entsprechenden Startadresse, an. Im Gerätetyp-Modus werden alle Geräte des selben Typs in einer Datenlinie angesprochen.

Gerätespezifische Einstellungen wie die Startadresse sollten im Einzelgeräte-Modus vorgenommen werden, wobei der Modus keine Rolle spielt, wenn nur ein Gerät angeschlossen ist. Globale Einstellungen, z.B. die Uhrzeit, werden am einfachsten im Gerätetyp-Modus vorgenommen.

STARTADRESSE

Die Startadresse, auch Steueradresse genannt, ist der erste Kanal, ab dem das Gerät Befehle von der Steuerung empfängt. Jedes Gerät benötigt seine eigene Startadresse und eine bestimmte Anzahl darauf folgender Steuerkanäle, um Befehle von der Steuerung richtig umsetzen zu können.

Die FiberSource CMY150 belegt sieben Steuerkanäle. Wenn z.B. die Startadresse 100 ist, belegt das Gerät die Kanäle 100, 101, 102, 103, 104, 105 und 106. Kanal 107 wäre als Startadresse für das nächste Gerät verfügbar. Die Startadresse ist ab Werk auf 1 eingestellt.

Wenn zwei oder mehr Geräte über die selbe Startadresse verfügen, empfangen Sie gleiche Befehle und verhalten sich identisch. Verwenden der selben Startadresse ist eine gute Methode, um Fehler zu finden oder synchrones Verhalten der Geräte zu erzeugen.

Wichtig! *Beim Setzen der Startadresse sollten Sie den Einzelgeräte-Modus verwenden oder alle anderen Geräte vom Uploader trennen.*

Einstellen der Startadresse

- 1 Bereiten Sie den Uploader wie in der Anleitung des Uploaders beschrieben vor. Wenn die aktuelle Adresse des Geräts bekannt ist, also die Adresse, die geändert werden soll, verbinden Sie den Uploader mit der Datenlinie und verwenden den Einzelgeräte-Modus. Andernfalls verwenden Sie den Gerätetyp-Modus und trennen alle anderen Geräte von der Datenlinie, in die der Uploader einspeist. Schalten Sie das Gerät ein.
- 2 Wenn Sie den Einzelgeräte-Modus verwenden blättern Sie zu der aktuellen Startadresse des Geräts und drücken OK.
- 3 Wählen Sie `DMX address` im Gerätemenü.
- 4 Blättern Sie zu der gewünschten Startadresse. Drücken Sie OK.
- 5 Drücken Sie zur Bestätigung OK und speichern Sie die Einstellung.

SPEZIELLE EINSTELLUNGEN

Folgende Einstellungen stehen zur Beeinflussung des Geräteverhaltens zur Verfügung:

DMX Lamp-off: Wenn die Funktion DMX Lamp-off aktiviert ist (Grundeinstellung), kann das Leuchtmittel von der Steuerung aus abgeschaltet werden. Senden Sie auf dem Startkanal des Geräts für mindestens 5 s einen Wert zwischen 248 und 255. Bei deaktivierter Funktion kann das Leuchtmittel nur dann von der Steuerung ausgeschaltet werden, wenn gleichzeitig auf den Kanälen 3, 4 und 5 (CMY) ein Wert zwischen 230 und 232 gesendet wird.

DMX reset: Wenn die Funktion DMX Reset aktiviert ist (Grundeinstellung), kann das Gerät von der Steuerung aus initialisiert werden. Senden Sie auf dem Startkanal des Geräts einen Wert zwischen 208 und 217. Bei deaktivierter Funktion kann das Gerät nur dann von der Steuerung initialisiert werden, wenn gleichzeitig auf den Kanälen 3, 4 und 5 (CMY) ein Wert zwischen 230 und 232 gesendet wird.

Automatic Lamp-on: Wenn die Funktion Automatic Lamp-on aktiviert ist, zündet das Gerät das Leuchtmittel innerhalb 90 s. Bei deaktivierter Funktion (Grundeinstellung) muß das Leuchtmittel explizit von der Steuerung gezündet werden.

Spezielle Einstellungen setzen

- 1 Bereiten Sie den Uploader wie in der Anleitung des Uploaders beschrieben vor. Schalten Sie das Gerät ein.
- 2 Wählen Sie den Einzelgeräte-Modus um einzelne Geräte einzustellen oder den Gerätetyp-Modus, um die Einstellung allgemein zu ändern.
- 3 Wählen Sie im Einzelgeräte-Modus die Geräteadresse.
- 4 Wählen Sie *Special* im Gerätemenü.
- 5 Wählen Sie die gewünschte Funktion und Einstellung. (Siehe "MP-2 Steuermenü" auf Seite 39.) Drücken Sie OK.

ECHTZEITUHR

Die FiberSource CMY150 verfügt über eine batteriegepufferte Echtzeituhr, die den Standalone-Betrieb Starten und Stoppen kann.

Einstellen der Uhrzeit

- 1 Bereiten Sie den Uploader wie in der Anleitung des MP-2 Uploaders beschrieben vor. Schalten Sie das Gerät ein.
- 2 Wählen Sie den Gerätetyp-Modus.
- 3 Wählen Sie *Time* im Gerätemenü.
- 4 Wählen Sie *Hour* und stellen Sie die aktuelle Stunde ein.
- 5 Drücken Sie OK.
- 6 Wählen Sie *Minute* und stellen Sie die aktuelle Minute ein.
- 7 Drücken Sie OK.
- 8 Drücken Sie *Back* um zum Hauptmenü zurück zu kehren.

ALLGEMEINE HINWEISE

Schalten Sie das Leuchtmittel aus, wenn für längere Zeiträume (ab 1 Stunde) keine Beleuchtung nötig ist. Sie erreichen dadurch die optimale Lampenlebensdauer. Das Gerät selber kann eingeschaltet bleiben, damit die Lüfter weiterlaufen, egal ob das Leuchtmittel eingeschaltet ist oder nicht. Dadurch bleibt die Luftzirkulation im Innern des Geräts erhalten, wodurch Kondensation von Feuchtigkeit verhindert wird.

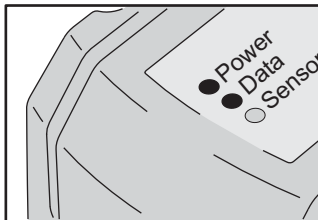
Bei Temperaturen unter dem Gefrierpunkt sollten Sie das Gerät ständig eingeschaltet lassen, um die Steuerelektronik zu wärmen. Das Leuchtmittel kann jedoch ausgeschaltet werden.

Warten Sie bis das Leuchtmittel seine volle Helligkeit erreicht hat, bevor Sie es wieder abschalten.

Vermeiden Sie das gleichzeitige Zünden mehrerer Leuchtmittel.

LEDS UND BETRIEBSZUSTAND

Zwei LEDs an der Rückseite des Geräts zeigen den Betriebszustand an. Im normalen Betrieb leuchten beide LEDs grün. Siehe Tabelle 4 für andere Statusmeldungen.



Die LEDs erlöschen in gewissen Zeitabständen für geraume Zeit, um das Mess-Signal des Lichtsensors nicht zu verfälschen.

Beim Einschalten des Geräts:

- 1 Wird die Software überprüft - beide LEDs blinken gelb.
- 2 Wenn der Test:
 - Erfolgreich war, blinken beide LEDs grün.
 - Erfolglos war, blinken die LEDs gelb und rot. Überspielen Sie die Software erneut und schalten Sie das Gerät wieder ein.
- 3 Wird die installierte Software Version mit den zwei LEDs angezeigt. Die rote LED zeigt die Vorkomma-, die grüne LED die Nachkommastelle der installierten Version. Version 1.3 wird z.B. durch einmaliges Blinken der roten und dreimaliges Blinken der grünen LED angezeigt.
- 4 Initialisiert sich das Gerät - beide LEDs blinken gelb.

Anzeige		Bedeutung
Power LED	Data LED	
Dauerlicht grün	-	Effekte i.O.
-	Dauerlicht grün	Daten i.O.
-	Dauerlicht rot	Daten ungültig / keine Daten
Dauerlicht gelb	Dauerlicht gelb	Software-Upload
Rot blinkend	-	Speicherfehler (während der Initialisierung: Vorkommastelle der installierten Software Version).
-	Grün blinkend	Während der Initialisierung: Nachkommastelle der installierten Software Version.
Gelb blinkend	Gelb blinkend	Selbsttest / Initialisierung
-	Aus	Keine Daten erkannt
Gelb/rot blinkend	Gelb/rot blinkend	Software defekt. Neue Software einspielen (siehe "Firmware updates" auf Seite 33).

Tabelle 4: LED Statusmeldungen

Dieser Abschnitt beschreibt den Betrieb der FiberSource CMY150 im Stand-Alone Betrieb, in dem das Gerät Farbwechsel mit definierter Geschwindigkeit, bei festgelegten Tageszeiten oder Unterschreitung festgelegter Umgebungshelligkeiten ausführt. Der Begriff „Stand-Alone“ bedeutet, das die FiberSource CMY150 nicht mit einer Steuerung verbunden ist, aber eine programmierbare Sequenz, die maximal 20 Schritte enthält, ausführt. Der Begriff „Stand-Alone Betrieb“ kann sich auf ein einzelnes Gerät oder mehrere miteinander verbundene Geräte beziehen.

Sie können bis zu 32 FiberSource CMY150 und Exterior 200 für synchronisierten Betrieb miteinander verbinden, wobei ein Gerät, das Mastergerät, die Steuerung übernimmt. Der synchrone Betrieb setzt eine fehlerfreie Datenverbindung zwischen den Geräten voraus.

Die Ausführung der Stand-Alone Sequenz kann beim Einschalten des Geräts beginnen oder mit dem MC-X Controller gestartet / angehalten werden. Der MC-X Controller ermöglicht auch den direkten Abruf von sieben Szenen.

Beim Programmieren des Stand-Alone Verhaltens ist das Kapitel “MP-2 Steuermenü” auf Seite 39 eine nützliche Hilfe.

PROGRAMMIEREN DER GERÄTE

Die Programmierung der Szenen und Einrichtung der Master/Client-Beziehungen werden mit dem MP-2 Uploader durchgeführt. Der Uploader wird an ein Gerät (oder alle Geräte, die mit einer Datenleitung verbunden sind) angeschlossen, die Programmierung erstellt und der Uploader anschließend entfernt. Wenn ein Gerät nach der Programmierung eingeschaltet wird, kann es automatisch, abhängig von der Triggerbedingung (Uhrzeit / Umgebungshelligkeit) die Szenen in einer Endlosschleife abspielen.

Zusammenfassend wird der MP-2 Uploader für die Programmierung folgender Funktionen verwendet:

- Einzelne Geräte.
- Mehrere Geräte gleichzeitig (die Geräte sind mit einer Datenleitung verbunden)
- Individuelle Programme in mehreren Geräten, die mit einer Datenleitung verbunden sind.

Wenn Sie mit der Bedienung des MP-2 nicht vertraut sind, sollten Sie das Gerät unter Zuhilfenahme der MP-2 Anleitung genau studieren.

Kurzanleitung zur Stand-Alone Programmierung

- 1 Schließen Sie den Dateneingang des Geräts oder die Datenleitung (Stecker) an den Anschluß "DMX/RS-485 OUT" des MP-2 an.
- 2 Schalten Sie das Gerät und den MP-2 ein.
- 3 Wählen Sie `Read Memory Card` im Menü des MP-2.
- 4 Wählen Sie `EXT200 ver. x.x.` (`x.x` ist die Software Version. Das Gerät muß die selbe Software Version enthalten. Die installierte Software Version wird beim Einschalten des Geräts mit den zwei LEDs angezeigt. Die rote LED zeigt die Vorkomma-, die grüne LED die Nachkommastelle der installierten Version. Version 1.3 wird z.B. durch einmaliges Blinken der roten und dreimaliges Blinken der grünen LED angezeigt.)
- 5 Wählen Sie `Fixture menu`. Ab dieser Stelle verwenden Sie die Tasten des MP-2 um zum gewünschten Menüpunkt zu gelangen und auszuwählen. Die Menüpunkte werden im Folgenden erläutert.

Auswahl der zu programmierenden Geräte

Bevor Sie ein Gerät auswählen können, müssen Sie seine Startadresse einstellen. Wenn Sie noch keine Startadresse eingestellt haben, folgen Sie bitte den Anweisungen im Kapitel "Einstellungen" auf Seite 15.

Sie können alle FiberSource CMY150 einer Datenkette oder einzelne FiberSource CMY150 programmieren. Gerätespezifische Einstellungen wie die Einstellung der Startadresse sollten im Einzelgeräte-Modus vorgenommen werden. Wenn nur ein Gerät angeschlossen ist, können Sie solche Einstellungen auch im Gerätetyp-Modus vornehmen. Globale Einstellungen nehmen Sie am einfachsten im Gerätetyp-Modus vor. Die Uhrzeit oder Triggerbedingungen werden z.B. am einfachsten für alle Geräte gleichzeitig im Gerätetyp-Modus festgelegt, während die Szenen individuell für jedes Gerät programmiert werden sollten.

Beachten Sie, dass alle Geräte über die selbe Software Version verfügen sollten, da anderenfalls unvorhersehbare Ergebnisse entstehen können. Für weitere Informationen siehe "Software updates" auf Seite 33.

AUSWAHL EINES EINZELNEN GERÄTS

Programmieren eines einzelnen Geräts:

- 1 Wählen Sie `Single address` im Geräteremenü.
- 2 Wählen Sie die Startadresse des gewünschten Geräts mit den Pfeiltasten.
- 3 Drücken Sie OK.

AUSWAHL ALLER GERÄTE EINE DATENLINIE

Um alle Geräte einer Datenlinie gleichzeitig zu programmieren, wählen Sie im Geräteremü den Punkt `All addresses`.

Aktivieren / Deaktivieren des Stand-Alone Modus

Um:

- Den Stand-Alone Modus zu deaktivieren, wählen Sie `Stand alone`, dann `Enable SA`, dann `Off`.
- Den Stand-Alone Modus zu aktivieren, wählen Sie `Stand alone`, dann `Enable SA`, dann `On`.

Der Stand-Alone Modus kann kurzzeitig durch:

- Ausschalten des Geräts.
- Anschluss einer Steuerung und Senden von Steuersignalen.

deaktiviert werden.

Der Stand-Alone Modus wird beim Aus- und Einschalten des Geräts wieder aktiviert, wenn die Option `Auto prog. on` für dieses Gerät gewählt wurde. (für weitere Informationen siehe "Automatischer Programmstart beim Einschalten" auf Seite 26).

Einstellen der Master/Client Optionen

Synchroner Stand-Alone Betrieb von bis zu 32 FiberSource CMY150 und Exterior 200 kann durch Verbinden der Geräte mit Datenleitungen und Verwendung der Master/Client Optionen erzielt werden. Im Master/Client Betrieb benötigt ein - und nur ein - Gerät Steuersignale an alle anderen Geräte. Beachten Sie, dass nur FiberSource CMY150 und Exterior 200 den Master/Client Betrieb unterstützen.

Das Mastergerät synchronisiert den Programmstart und Szenenwechsel der Client-Geräte. Jedes Gerät enthält seine eigene Programmierung und das Mastergerät synchronisiert basierend auf seiner Programmierung des Programmstart und Szenenwechsel aller anderen in einer Endlosschleife.

Jedes Gerät ruft sein Programm ab und wechselt die Szene, sobald ein entsprechender Befehl vom Mastergerät empfangen wird, bis das Mastergerät sein Programm beendet hat und den Client-Geräten signalisiert, dass sie wieder mit der ersten Szene beginnen sollen.

Wenn Sie mehrere Geräte in dieser Konfiguration in einer Datenlinie betreiben, muß jedem Gerät die entsprechende Master/Client Option zugewiesen werden.

- 4 Wählen Sie im Stand-Alone Menü `Light level`, dann `Enable`, dann `On`.
- 5 Wählen Sie `Capture` und dann `Go`.

EINSTELLEN DER SCHALTUHR

Der Stand-Alone Betrieb kann für eine oder zwei Perioden während 24 Stunden mit der internen Uhr gesteuert werden.

Wenn Sie den Lichtsensor *und* die uhrzeitabhängige Aktivierung verwenden, beginnt der Betrieb beim Unterschreiten einer bestimmten Umgebungshelligkeit oder zum programmierten Zeitpunkt. Der Betrieb stoppt, wenn die eingestellte Zeit erreicht wird oder die Umgebungshelligkeit über dem eingestellten Wert liegt.

Als Erstes müssen Sie die korrekte Uhrzeit einstellen. "Einstellen der Schaltuhr" auf Seite 24.

Der zeitgesteuerte Betrieb kann für eine oder zwei Perioden während eines Tages, z.B. ein Zeitraum am Morgen und ein Zeitraum am Abend, verwendet werden. Einstellen der Zeitsteuerung für eine Periode:

- 1 Wählen Sie `Stand alone` im Gerätemenü.
- 2 Wählen Sie `Timer`, dann `Timer 1`
- 3 Gehen Sie zurück zu `Stand Alone`.
- 4 Wählen Sie `Timer`, dann `Timer 1`
- 5 Wählen Sie `Start`, dann `Hour`. Stellen Sie mit den Pfeiltasten die gewünschte Startstunde ein. Drücken Sie `OK`.
- 6 Wählen Sie `Minute`. Stellen Sie mit den Pfeiltasten die gewünschte Startminute ein. Drücken Sie `OK`.
- 7 Drücken Sie `Back`.
- 8 Wählen Sie `Stop`, dann `Hour`. Stellen Sie mit den Pfeiltasten die gewünschte Stopstunde ein. Drücken Sie `OK`.
- 9 Wählen Sie `Stop`, dann `Minute`. Stellen Sie mit den Pfeiltasten die gewünschte Stopminute ein. Drücken Sie `OK`.

Entfernen des MP-2 Uploaders

Entfernen Sie das Datenkabel am MP-2, wenn Sie alle Einstellungen vorgenommen haben.

Schließen Sie die Datenleitung wieder an die DMX-Linie an oder führen Sie den Anschluß wie in diesem Abschnitt beschrieben durch.

AUFRUF VON STAND-ALONE SZENEN MIT DEM MC-X CONTROLLER

Die Ausführung der Stand-Alone Programmierung kann mit dem MC-X Controller gestartet und gestoppt werden. Der Controller kann die ersten sieben Szenen der Programmierung auch direkt aufrufen.

- 1 Schließen Sie den MC-X Controller an den Dateneingang der FiberSource CMY150 an. Wenn mehrere FiberSource CMY150 miteinander verbunden sind, schließen Sie den Controller an den Dateneingang des ersten Geräts der Linie an.
- 2 Um:
 - Die Szenen 00-06 aufzurufen, drücken Sie die entsprechende Taste des MC-X.
 - Um die Sequenz der Geräte aufzurufen, drücken Sie [Auto].

Die FiberSource CMY150 kann mit jedem Lichtsteuerpult, das zur USITT DMX-Norm kompatibel ist, programmiert und gesteuert werden. Dieser Abschnitt beschreibt den Betrieb des Geräts mit einer Steuerung. Im DMX-Protokoll ab Seite 38 finden Sie spezifische Steuerwerte. Im Kapitel "Datenleitung" auf Seite 12 finden Sie Hinweise zur Datenverkabelung.

LEUCHTMITTEL

Wichtig *Vermeiden Sie das gleichzeitige Zünden mehrerer Leuchtmittel!*

Das Leuchtmittel kann von der Steuerung mit Hilfe der „Lamp On“ bzw. „Lamp Off“ Befehle auf Kanal 1 ein- und ausgeschaltet werden. Wenn die Funktion „DMX Lamp-Off“ deaktiviert wurde, wird das Leuchtmittel erst dann abgeschaltet, wenn auf den Kanälen 2, 3 und 4 (CMY) zusätzlich ein Wert zwischen 230 und 232 gesendet wird.

Zünden Sie die Leuchtmittel im Abstand von ca. 5 Sekunden. Das gleichzeitige Zünden mehrerer Leuchtmittel kann die Stromversorgung so stark belasten, dass einzelne Leuchtmittel nicht zünden, die Steuerelektronik beschädigt wird oder die Netzsicherung auslöst. Um die Leuchtmittel beim Einschalten der Geräte automatisch und adressabhängig zu zünden, müssen Sie die Einstellung „Automatic Lamp-On“ aktivieren. Siehe "Spezielle Einstellungen" auf Seite 16.

Hinweis: Nach dem Ausschalten eines Leuchtmittels muss es ca. 8 Minuten abkühlen, bevor es wieder gezündet werden kann.

EFFEKTE

Die mechanischen Effekte initialisieren sich beim Einschalten des Geräts und fahren auf ihre Grundposition. Die Effekte können auch von der Steuerung auf Kanal 1 initialisiert werden. Wenn die Funktion „DMX Reset“ deaktiviert wurde, werden die Effekte erst dann initialisiert, wenn auf den Kanälen 2, 3 und 4 (CMY) zusätzlich ein Wert zwischen 230 und 232 gesendet wird.

Dimmer

Der mechanische Dimmer steuert die Helligkeit zwischen 0 und 100%. Er ist hochauflösend, dimmt sehr sauber und wird über Kanal 2 gesteuert.

Subtraktive CMY Farbmischung

Das CMY Farbmischsystem basiert auf Cyan-, Magenta- und Gelb-Filtern. Durch Einfahren der Filter zwischen 0 und 100% in den Strahlengang in verschiedenen Kombinationen kann praktisch jede Lichtfarbe gemischt werden. Die Farbfilter werden über die Kanäle 3, 4 und 5 gesteuert. Um bestimmte Farben zu mischen muss Kanal 6, zufällige Farbmischung, auf 0% stehen.

Beachten Sie, dass die Verwendung aller drei Filter hohen Lichtverlust verursacht - *wenn alle 3 Filter voll eingefahren sind, tritt praktisch kein Licht mehr aus.* Für maximale Helligkeit sollten Sie immer nur 2 Filter gleichzeitig verwenden.

Zufällige Farbmischung

Mit Kanal 6 können Sie die zufällige Farbmischung bei langsamer, mittlerer und schneller Wechselgeschwindigkeit aktivieren. Die Farben können mit 2 oder allen 3 Filtern gemischt werden. Die Verwendung von zwei Filtern gleichzeitig ergibt folgende Farbtöne:

Kombination	Ergebnis
Cyan & Magenta	Blautöne
Cyan & Gelb	Grüntöne
Magenta & Gelb	Rottöne

Die zufällige Farbmischung hat Priorität über die Werte der Cyan-, Magenta- und Gelb-Kanäle.

Effektgeschwindigkeit

Die Geschwindigkeit mit der die Effekte überblenden, d.h. von einer Position zur nächsten Position wechseln, kann auf zweifache Weise beeinflusst werden. Die Methoden werden Tracking- bzw. Vektorsteuerung genannt. Sie können zwischen Tracking- und Vektorsteuerung wählen, aber nicht beide Methoden gleichzeitig verwenden.

Die Tracking-Steuerung wird aktiviert, indem Sie Kanal 7 auf einen Wert zwischen 0 und 2 setzen. Die Überblendzeiten werden dann von der Steuerung errechnet. Die FiberSource CMY150 verfügt über einen digitalen Filteralgorithmus um ruckfreie Bewegungen sicherzustellen.

Die Vektorsteuerung wird mit Steuerungen verwendet, die keine Überblendzeiten berechnen. Die Vektorsteuerung erzeugt in Verbindung mit bestimmten Steuerungen oder bei sehr langsamen Übergängen schönere, d.h. ruckfreie Überblendungen. Die Vektorgeschwindigkeit wird über Kanal 7 eingestellt. Der gültige Wertebereich reicht von 3 (schnell) bis 245 (langsam). Die Geschwindigkeit bezieht auf Dimmer und Farbwechsel. Bei Verwendung der Vektorsteuerung muß die Überblendzeit der Steuerung, wenn vorhanden, auf 0 stehen.

Dieser Abschnitt beschreibt die Wartungsarbeiten, die vom Anwender durchgeführt werden können. Überlassen Sie alle Arbeiten, die hier nicht beschrieben sind, qualifizierten Martin Technikern.

Warnung! *Trennen Sie das Gerät allpolig vom Netz, bevor Sie eine Abdeckung entfernen!*

AUSTAUSCH DES LEUCHTMITTELS

Die FiberSource CMY150 verwendet eines der folgenden Leuchtmittel:

Leuchtmittel	Effizienz	Farbtemperatur	mittl. Lebensdauer
Philips MasterColor CDM-SA/R 150W	33 Lm/W	4200 K	6000 h
Osram HQI-R 150W (Brennlage horizontal)	35 Lm/W	4200 K	6000 h

Tabelle 5: Spezifikationen der Leuchtmittel

Die Verwendung eines anderen Leuchtmittels kann zur Beschädigung des Geräts führen.

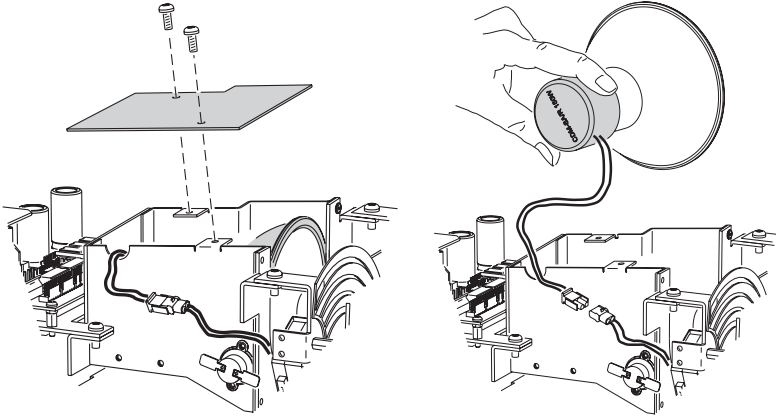
Warnung! *Lassen Sie den Scheinwerfer 15 Minuten abkühlen, bevor Sie die Lampenabdeckung entfernen.*

Für den Tausch des Leuchtmittels benötigen Sie einen 5mm Inbusschlüssel und einen Kreuzschlitz-Schraubendreher.

Tausch des Leuchtmittels:

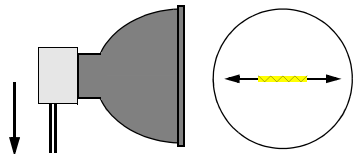
- 1 Trennen Sie das Gerät allpolig vom Netz und lassen Sie es abkühlen.
- 2 Entfernen Sie das Gehäuse.

- 3 Entfernen Sie die Befestigungsschrauben der Abdeckplatte oberhalb des Leuchtmittels und entfernen Sie die Abdeckplatte.



- 4 Ziehen Sie das Leuchtmittel vorsichtig aus der Halterung.
5 Ziehen Sie den Anschlussstecker am alten Leuchtmittel ab.
6 Reinigen Sie den Kolben und den Reflektor des neuen Leuchtmittels mit einem alkoholgetränkten, fusselfreien Tuch.
7 Halten Sie das neue Leuchtmittel an seiner Basis und schieben Sie es ohne Verkanten und vorsichtig in die Halterung.
8 Achten Sie darauf, dass die Anschlussdrähte nicht um das Leuchtmittel gewickelt sind.

Bei Installation der Osram HQI-R 150W müssen Sie beachten, dass dieses Leuchtmittel nur in horizontaler Brennlage betrieben werden darf. Bei Installation des Leuchtmittels müssen die Anschlussdrähte bei Verwendung in einer Festinstallation nach unten zeigen. Dadurch wird die horizontale Brennlage hergestellt. Wenn Sie dies nicht beachten, verkürzt sich die Lebensdauer des Leuchtmittels enorm.



- 9 Verbinden Sie die Anschlussstecker.
10 Montieren Sie die Lampenabdeckung und ziehen Sie die Schrauben fest.
11 Montieren Sie das Gehäuse.

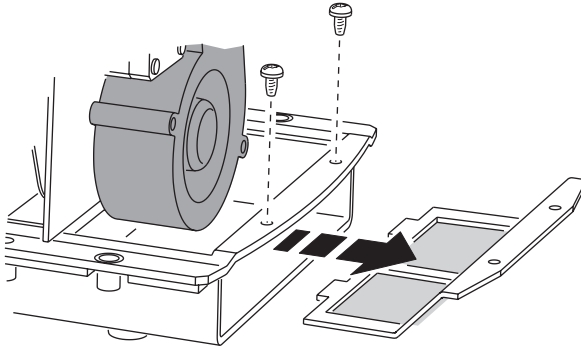
REINIGUNG

Entfernen Sie losen Schmutz mit einem weichen Lappen. Reinigen Sie das Gehäuse mit einer weichen Bürste oder Schwamm und einem milden, nicht-abrasiven Autowaschmittel.

Reinigen des Lüfters und des Luftfilters

Um die ausreichende Kühlung sicher zu stellen, müssen der Lüfter und der Luftfilter regelmäßig gereinigt werden.

- 1 Trennen Sie das Gerät allpolig vom Netz.
- 2 Entfernen Sie das Gehäuse.
- 3 Um den Luftfilter zu entfernen, entfernen Sie zuerst das Gehäuse, lösen die zwei Schrauben wie unten dargestellt und ziehen den Luftfilter heraus.



- 4 Säubern Sie das Lüfterrad und den Luftfilter mit einer weichen Bürste, Wattestäbchen oder Druckluft.
- 5 Montieren Sie das Gehäuse.

Der Luftfilter ist mit dem Filterrahmen verklebt, deswegen sollte er nicht nass gereinigt werden. Wir empfehlen, bei jedem Tausch des Leuchtmittels auch den Luftfilter zu ersetzen. Bestellnummer des Luftfilters: 62400205.

FIRMWARE UPDATES

Wenn neue Funktionen implementiert werden wird eine neue Steuersoftware veröffentlicht. Die neueste Version ist im Bereich „Produktunterstützung“ der Martin web site <http://www.martin.dk> erhältlich.

Die installierte Software Version wird beim Einschalten des Geräts mit den zwei LEDs angezeigt. Die rote LED zeigt die Vorkomma-, die grüne LED die Nachkommastelle der installierten Version. Version 1.3 wird z.B. durch einmaliges Blinken der roten und dreimaliges Blinken der grünen LED angezeigt.

Die Software wird mit Hilfe eines Martin Uploaders oder einer 4064 ISA DMX-Karte des Martin LightJockeys installiert. Die Vorgehensweise wird im Handbuch des MP-2 oder der Online-Hilfe des Martin Software Uploaders beschrieben.

VORAUSSETZUNGEN

Folgende Dinge müssen zur Installation neuer Software vorhanden sein:

- Die FiberSource CMY150 Update-Datei, erhältlich unter (<http://www.martin.dk>).
- Das Martin Software Uploader Programm, Version 4.0 oder höher, erhältlich auf der Martin web site.
- Ein Martin MP-2 Uploader, der mit einem Windows 95/98/ME/2000 Rechner verbunden ist, oder einen LightJockey Controller mit 4064 DMX Interface-Karte.

Aktualisieren der Firmware mit dem MP-2 Uploader

- 1 Verbinden Sie den vorbereiteten MP-2 Uploader mit der DMX Linie. Schalten Sie die Geräte und den MP-2 ein. Warten Sie, bis die Geräte ihren Reset beendet haben.
- 2 Wählen Sie `Read Memory Card` im Hauptmenü des MP-2.
- 3 Blättern Sie mit den Tasten rechts durch die Slots der Speicherkarte. Wählen Sie die gewünschte `Fibersource` Software.
- 4 Wählen Sie `Update Software`. Drücken Sie zur Bestätigung `Yes`.
- 5 Wählen Sie `Update in DMX mode` um den Update zu starten. Der MP-2 initialisiert alle angeschlossenen FiberSource CMY150, die mit zwei gelben LEDs in der Statusanzeige antworten. Vermeiden Sie die Unterbrechung des Vorgangs: Dadurch wird die Software beschädigt.
- 6 Nach dem erfolgreichen Update führt das Gerät mit der neuen Software einen Reset aus. Wenn ein Fehler auftritt und das Gerät keinen Reset ausführt, wurden die Daten nicht vollständig oder beschädigt übertragen. Führen Sie eine Boot Mode Upload durch (siehe unten).

BOOTSEKTOR UPLOAD

Wenn der normale Upload nicht funktioniert oder die neue Software den Bootsektor überschreiben soll, muß der Bootsektor Jumper PL2 vor den Upload auf die BOOT-Stellung gesteckt werden.

Bootsektor Upload durchführen

- 1 Trennen Sie die FiberSource CMY150 allpolig vom Netz. Entfernen Sie das Gehäuse.
- 2 Lokalisieren Sie den Jumper PL2. Stecken Sie ihn auf die BOOT-Stellung (Pins 1 und 2).
- 3 Führen Sie einen Boot Mode Upload durch, wie im Handbuch des Uploaders beschrieben.
- 4 Nach Durchführung des Uploads trennen Sie das Gerät allpolig vom Netz und stecken den Jumper PL2 zurück auf die LOCK-Position (Pins 2 und 3).
- 5 Montieren Sie das Gehäuse.

AUSTAUSCHEN DER SICHERUNGEN

Warnung! *Ersetzen Sie Sicherungen niemals mit Sicherungen anderer Werte!*

Die FiberSource CMY150 ist mit 3 Sicherungen, die sich alle im Innern des Gehäuses befinden, abgesichert. Die Hauptsicherung befindet sich auf der kleinen Platine, die Sekundärsicherungen befinden sich auf der Hauptplatine.

Austauschen einer Sicherung

Sie benötigen einen 5 mm Inbusschlüssel.

- 1 Trennen Sie die FiberSource CMY150 allpolig vom Netz.
- 2 Entfernen Sie das Gehäuse.
- 3 Die Hauptsicherung befindet sich auf der Kleineren der beiden Platinen. Die Platine befindet sich direkt neben dem Lampengehäuse.
- 4 Tauschen Sie die defekte Sicherung (Wert der Hauptsicherung: 3,15 A, träge, 250 V) gegen eine identische Ersatzsicherung aus.
- 5 Montieren Sie die Abdeckung vor Einschalten des Geräts.

Problem	mögliche Ursache(n)	Abhilfe
Gerät reagiert nicht beim Einschalten.	Keine Stromversorgung	Netzkabel überprüfen
	Primärsicherung defekt	Netzkabel überprüfen
	Sekundärsicherung defekt	Netzkabel überprüfen
Gerät initialisiert sich, reagiert aber nicht auf Steuerbefehle (im DMX-Betrieb)	Steuerung nicht angeschlossen	Steuerung anschliessen
	Geräteadresse falsch	Adresseinstellung am Gerät und der Steuerung überprüfen
	Schlechte Datenverbindung	Kabel überprüfen. Kaputte Verbinder und/oder Kabel austauschen.
	Konflikt zwischen tracking- und Vektorsteuerung	Szenenüberblendung der steuerung ausschalten oder Kanal 7 auf 0% setzen
	Datenlinie nicht terminiert	Abschlussstecker am Datenausgang des letzten Geräts anbringen
	Gerät defekt oder 2 Sender in einer Linie	Jeweils ein Gerät überbrücken, bis der Fehler verschwindet
Farbmischung nicht möglich	Zufällige Farbmischung aktiv	Zufällige Farbmischung deaktivieren (Kanal 6)
Gerät initialisiert nicht korrekt	Elektronischer oder mechanischer Fehler	Service-Techniker kontaktieren
Kein Lichtaustritt, Lampe schaltet zwischendurch aus, oder ist zu schnell defekt	Lampe fehlt oder defekt	Gerät vom Netz trennen und Leuchtmittel tauschen
	Gerät oder Leuchtmittel überhitzt	Gerät abkühlen lassen. Wenn das Problem bestehen bleibt, Service-Techniker kontaktieren
	Falsche Spannungseinstellung	Überprüfen und ggfls. korrigieren
Geringer oder ungleichmäßiger Lichtaustritt	Adapter falsch installiert	Installationshinweise zum Fiberadapter beachten
	Rauhe Schnittflächen an der Faseroptik	Schnittflächen glätten, wie in den Installationshinweisen zum Fiberadapter beschrieben.
	Osram-Leuchtmittel falsch installiert	Brennlage einhalten

Problem	mögliche Ursache(n)	Abhilfe
Kein Lichtaustritt. Lüfter läuft nicht.	Gerät nicht angeschlossen	Netzanschluss überprüfen
	Sicherung defekt	Sicherung austauschen
Lüfter läuft, aber kein Lichtaustritt.	Leuchtmittel zu heiß zum Zünden.	Warten Sie ein paar Minuten. Nach ausreichender Abkühlung erfolgt Zündung des Leuchtmittels.
	Falsche Spannungseinstellung	Überprüfen und ggfls. korrigieren.
	Leuchtmittel defekt	Leuchtmittel austauschen
	Gerät überhitzt	Abkühlen lassen. Umgebung besser belüften. Lüfter reinigen.

DMX PROTOKOLL

A

Start code = 0

DMX Kanal	Wert	Prozent	Funktion
1 * Wenn der Befehl gesperrt wurde, müssen die Kanäle 3, 4 und 5 (CMY) aus werten zwischen 230 und 232 stehen.	0 - 207	0 - 81	Reset, Leuchtmittel zünden / löschen
	208 - 217	82 - 85	Reserviert (ohne Funktion)
	218 - 227	85 - 89	Gerät initialisieren*
	228 - 237	89 - 93	Reserviert (ohne Funktion)
	238 - 247	93 - 97	Leuchtmittel zünden
	248 - 255	97 - 100	Reserviert (ohne Funktion) Leuchtmittel löschen* Hinweis: T ≥ 5 s
2	0 - 255	0 - 100	Dimmer Geschlossen → offen
3	0 - 255	0 - 100	Cyan Weiß → Cyan
4	0 - 255	0 - 100	Magenta Weiß → Magenta
5	0 - 255	0 - 100	Yellow Weiß → Yellow
6	0 - 14	0 - 5	Zufällige Farbmischung
	15 - 34	5-13	Aus
	35 - 54	13-21	CMY, langsam
	55 - 74	21-29	CMY, mittel
	75 - 94	29-37	CMY, schnell
	95 - 114	37-44	MY, langsam
	115 - 134	45-52	MY, mittel
	135 - 154	53-60	MY, schnell
	155 - 174	61-68	CM, langsam
	175 - 194	68-76	CM, mittel
	195 - 214	76-84	CM, schnell
	215 - 234	84-92	CY, langsam
235 - 255	92-100	CY, mittel	
7	0 - 2	0 - 1	Geschwindigkeit
	3 - 245	1 - 96	Tracking
	246 - 251	96 - 98	Schnell → langsam
	252 - 255	99 - 100	Reserviert (ohne Funktion)
			Schnell

Ebene 1	Ebene 2	Ebene 3	Ebene 4	Ebene 5	Effekt (Grundeinstellung fett)	
Stand-alone	Program	Dimmer	0-255		Dimmerwert einstellen.	
		Cyan	0-255		Cyan-Wert einstellen.	
		Magenta	0-255		Magenta-Wert einstellen.	
		Yellow	0-255		Gelb-Wert einstellen.	
		Random colors	Random off			Zufällige Farbmischung ausschalten.
			CMY - slow			Zufällige Farben, langsam
			CMY - medium			Zufällige Farben, mittel
			CMY - fast			Zufällige Farben, schnell
			Cyan/Mag - slow			Zufällige Blautöne, langsam
			Cyan/Mag - medi			Zufällige Blautöne, mittel
			Cyan/Mag - fast			Zufällige Blautöne, schnell
			Mag/Yel - slow			Zufällige Rottöne, langsam
			Mag/Yel - medi			Zufällige Rottöne, mittel
			Mag/Yel - fast			Zufällige Rottöne, schnell
			Cyan/Yel- slow			Zufällige Grüntöne, langsam
			Cyan/Yel - medi			Zufällige Grüntöne, mittel
			Cyan/Yel - fast			Zufällige Grüntöne, schnell
		Fade time	Snap			Überblendzeit auf Null setzen, Szenenwechsel erfolgen augenblicklich.
			1 sec - 2 min			Überblendzeit von 1 s bis 2 min.
		Wait (trig) time	0 s- 10 m			Szenenzeit (max. 10 min).
		Add scene	Go			Neue Szene am Ende der Sequenz speichern.
		Next scene	Go			Nächste Szene aufrufen.
		Previous scene	Go			Vorige Szene aufrufen.
		Store scene	Go			Änderungen der aktuellen Szene speichern.
		Insert scene	Go			Neue Szene vor aktueller Szene speichern.
		Delete scene	Go			Aktuelle Szene löschen.
		Clr all scenes	No			Befehl abbrechen.
Yes				Alle Szenen löschen.		
Run program	Leave			Sequenz ablaufen lassen.		
Time	Hour	0-23			Aktuelle Zeit im 24h-Format einstellen.	
	Minute	0-59			Aktuelle Minute einstellen.	

Ebene 1	Ebene 2	Ebene 3	Ebene 4	Ebene 5	Effekt (Grundeinstellung fett)	
Adjust	Reset	On			Effekte initialisieren.	
	Lamp on	On			Leuchtmittel zünden	
	Lamp off	Off			Leuchtmittel löschen	
	All effects	Open				Alle Effekte auf „Offen“ stellen.
		Closed				Alle Effekte auf „Geschlossen“ stellen.
	Dimmer	Open				Dimmer offen
		Closed				Dimmer geschlossen
	Cyan	Open				Cyan vollständig ausgefahren.
		Closed				Cyan vollständig eingefahren.
	Magenta	Open				Magenta vollständig ausgefahren.
		Closed				Magenta vollständig eingefahren.
	Yellow	Open				Gelb vollständig ausgefahren.
Closed					Gelb vollständig eingefahren.	
Special	DMX lamp off	Off			Leuchtmittel nur nach Bestätigung löschen (Voreinstellung).	
		On			Leuchtmittel ohne Bestätigung löschen.	
	DMX reset	Off			Gerät nur nach Bestätigung initialisieren.	
		On			Gerät ohne Bestätigung initialisieren (Voreinstellung).	
	Auto lamp on	Off			Leuchtmittel von der Steuerung aus zünden (Voreinstellung).	
		On			Leuchtmittel automatisch binnen 90 s nach Einschalten zünden.	
Version	Leave				Die installierte Firmware-Version wird über die LEDs am Oberteil des Geräts angezeigt. Die rote Netz-LED blinkt entsprechend der Vorkommastellen, die grüne Daten-LED entsprechend der Nachkommastellen der Firmware-Version. Version 1.3 wird z.B. durch einmaliges Blinken der roten und dreimaliges Blinken der grünen LED angezeigt.	

ABMESSUNGEN / GEWICHT

Länge:	398 mm
Breite:	195 mm
Höhe:	192 mm
Gewicht:	8 kg

LICHTQUELLE

Leuchtmittel:	150 W Entladungslampe
Empfohlenes Modell:	Philips MasterColor CDM-SA/R 150W und Osram HQI-R 150W
Steuerung:	Ferngesteuert Ein/Aus

INSTALLATION

Minimale Entfernung zu brennbarem Material:	0.1 m
Befestigungspunkte:	5 x 13 mm Bohrungen
Minimaler Freiraum um die Belüftungsöffnungen:	0.2 m
Umgebung:	trocken oder feucht
Orientierung:	horizontal

KONSTRUKTION

Gehäuse:	Plastik, ABS, Vo flammenhemmend
Farbe:	RAL 7016, anthrazit-grau
Schutzklasse:	IP 44

SICHERHEITSNORMEN

230V/50Hz EU Modell	EN 60598-1, EN 60598-2-17
120V/60Hz US Modell	UL 1598 / CSA 22.2 No. 250.0-00

TEMPERATUREN

Maximale Umgebungstemperatur (Ta):	40° C
Maximale Oberflächentemperatur, stationär, Ta=40° C:	70° C
Kühlung:	Forcierte Luftkühlung mit Luftfilterung

STROMVERSORGUNG

Netzkabel:	1.8 m 3-pol. Netzkabel ohne Stecker
Spannungsoptionen:	100/120/210/230/250 V, 50/60 Hz
Primärsicherung:	3.15 A, high I2t, 250 V

