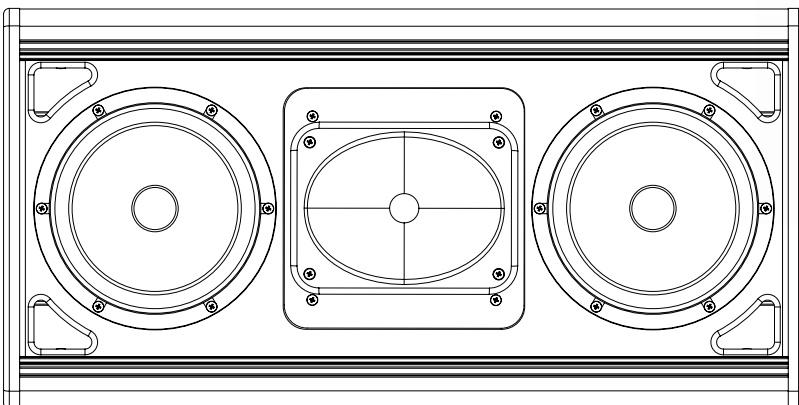
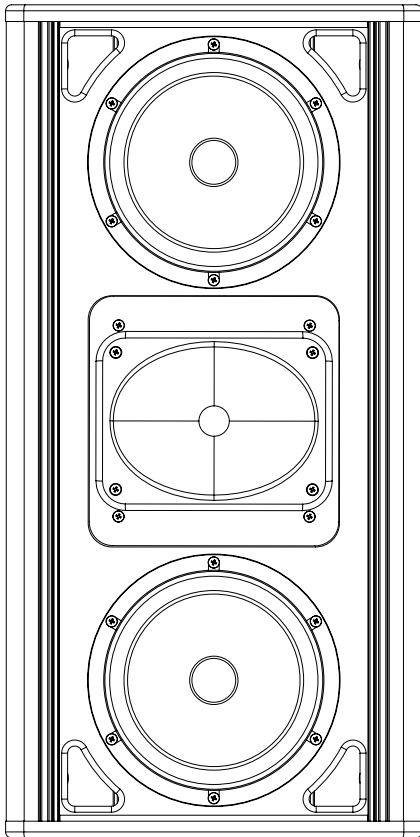


CM9

Une enceinte de moyenne portée à très haut niveau SPL dans un design robuste et compact. Avec chaque modèle équipé de 18 points d'accroche – dont 4 sont complètement réglables – et livré avec une lyre en U, la Série C est une gamme pour l'installation extrêmement adaptable. Le nouveau modèle CM9 de la Série C de Mach restitue la moindre nuance d'un son pur dans n'importe quel environnement.



- Enceinte unique moyenne portée à très haut niveau SPL dans un design ultra compact avec dispersion uniforme
- Enceinte 2 voies conçue comme satellite compact et directif
- Deux woofers de 8" à faible compression en puissance et haute puissance admissible
- Le transducteur d'aigus est une compression de 1" avec pavillon à couverture uniforme orientable, d'une ouverture de 90 x 60 °
- Conçue spécifiquement pour les applications où l'intelligibilité et un fort niveau SPL sont requis
- Idéale pour les petites et moyennes salles en combinaison avec un sub ou comme enceinte de rappel

CARACTERISTIQUES

Puissance admissible IEC268 : 600 W

Puissance admissible en crête : 2400 W

Sensibilité 1W/1m : 99 dB

SPL max, nominal : 127 dB

SPL max, crête : 133 dB

Réponse en fréquence +/-3dB : 70 Hz - 20 kHz

Angle moyen de dispersion H 90 x V 60 deg

Impédance nominale : 4 Ohms

Amplification recommandée : 800 W sous 4 Ohms

POIDS & DIMENSIONS

Dimensions (HxLxP) : 70 x 34,9 x 33,8 cm

Poids net : 25 kg (55 lb)

Finition : Noir ou blanc, traitement SafeCoat, autres couleurs en option

Grille : acier de 2 mm avec mousse

Connectique : 2 x Speakon® NL 4 et barrette de connecteurs à vis

Accroche : Lyre en U fournie