

# Exterior Wash™ 300 Series

## Mode d'emploi



---

© 2015-2016 Martin Professional™ ApS. Contenu sujet à modifications sans préavis. Martin Professional™ et ses filiales déclinent toute responsabilité en cas de blessure, dommage, direct ou indirect, conséquent ou économique ou de toute autre type occasionné par l'utilisation ou l'impossibilité d'utiliser ou la fiabilité des informations contenues dans ce manuel. La marque et le logo Martin ainsi que toutes les autres marques contenues dans ce document concernant des services ou des produits de Martin Professional™, du groupe ou de ses filiales sont des marques déposées comme propriété de Harman International Industries.

---

P/N 5068005, Rev. B

---

# Table des matières

Précautions d'emploi.....	5
Introduction .....	7
Vue d'ensemble.....	7
Avant d'utiliser ce produit pour la première fois.....	7
Installation physique.....	8
Placement de l'appareil .....	8
Fixation de l'appareil .....	8
Réglage du tilt .....	9
Installation d'un diffuseur.....	9
Installation d'un anti halo (snoot).....	10
Alimentation .....	11
Connexion au secteur.....	11
Télécommande .....	12
Connexion de la télécommande .....	12
Configuration.....	13
Accès et navigation .....	13
Adresse DMX .....	13
Mode autonome .....	13
Mode manuel.....	14
Paramétrage de l'afficheur .....	14
Test automatique.....	14
Etat de l'appareil.....	14
Menu Fixture config.....	14
Configuration en RDM.....	16
Maintenance .....	17
Nettoyage .....	17
Valve de dépressurisation .....	17
Protocole DMX.....	18
Exterior Wash 300 et Exterior Wash 310 .....	18
Exterior Wash 320.....	18
Menus de contrôle .....	19
Spécifications.....	21



# Précautions d'emploi



## ATTENTION!

Lisez les précautions d'emploi de ce manuel avant d'installer, de mettre en service ou d'entretenir ce produit.

Les symboles suivants sont utilisés pour identifier les informations importantes de sécurité sur le produit comme au long du manuel:



**Attention!**

**Risque important.  
Risque de blessure sévère voire mortelle.**



**Attention!**

**Source de lumière puissante.  
Risque de lésions oculaires.**



**Attention!**

**Reportez-vous au manuel pour les précautions d'emploi importantes.**



**Attention!**

**Tensions dangereuses.  
Risque de blessure sévère voire mortelle par électrisation.**



**Attention!**

**Risque d'incendie.**



**Attention!**

**Surfaces brûlantes.**



Attention! Produit de groupe de risque 1 selon EN 62471. Ne regardez pas dans la source du faisceau. Ne fixez pas la source du faisceau avec un instrument optique ou tout appareil qui concentrerait la lumière.

Ce produit est réservé à un usage professionnel uniquement et doit être installé par un électricien qualifié. Il n'est pas destiné à un usage domestique. Il présente des risques de blessures sérieuses voire mortelles par brûlures, incendie, électrisation et chute de hauteur. Il produit un faisceau de lumière puissant et concentré pouvant créer un début d'incendie ou des blessures oculaires si les précautions d'emploi ci-après ne sont pas respectées.



N'installez, n'utilisez et ne réparez les produits Martin™ qu'en appliquant les consignes du manuel d'utilisation. Tout manquement peut créer un risque de sécurité et provoquer des dégâts qui ne seraient pas couverts par la garantie du produit. Suivez les mises en garde listées ci-dessous et respectez tous les avertissements imprimés dans ce manuel et sur l'appareil lui-même. Conservez ce manuel pour un usage ultérieur.

Pour les dernières mises à jour de la documentation et toute information relative à ce produit comme au reste de la gamme Martin™, visitez le site web de Martin : <http://www.martin.com>

Pour toute question sur l'utilisation de ce produit en toute sécurité, contactez votre revendeur Martin™ (consultez la rubrique [www.martin.com/distributors](http://www.martin.com/distributors) pour plus de détails) ou appelez la hotline 24/24 de Martin™ au +45 8740 0000, ou, pour les USA, 1-888-tech-180.

Respectez toutes les normes et réglementations locales en vigueur lors de l'installation, de la mise sous tension, de l'utilisation et de la maintenance de cet appareil.



### Protection contre les électrisations

Assurez-vous que l'appareil est correctement raccordé à la terre électrique.

Déconnectez l'alimentation électrique lorsque le système n'est pas utilisé.

N'ouvrez pas l'appareil et ne retirez aucun carter. Référez tout entretien non décrit dans ce manuel à service technique agréé Martin.

Coupez l'alimentation de toute l'installation au TGBT et consignez les disjoncteurs avant d'entamer toute installation ou toute maintenance.

N'utilisez qu'une source de courant alternatif conforme aux normes électriques en vigueur et protégée contre les surintensités et les défauts différentiels.

Isolez immédiatement l'appareil du secteur si un joint, un carter, un câble ou tout autre composant est visiblement endommagé, défectueux, déformé, humide ou semble avoir surchauffé. Ne remettez pas le système sous tension tant que toutes les réparations n'ont pas été effectuées.

Avant d'utiliser l'appareil, vérifiez que les équipements et câbles de distribution électrique sont en parfaite condition et homologués pour les besoins électriques des appareils connectés. Vérifiez que leur indice de protection est au moins IP67 et sont adaptés au lieu d'installation (y compris résistance à l'eau, à la pollution, aux températures et aux UV).

N'immergez pas l'appareil dans l'eau ou dans tout autre fluide et ne l'installez pas dans une zone inondable.



#### **Protection contre les brûlures et les incendies**

N'utilisez pas l'appareil si la température ambiante ( $T_a$ ) dépasse 45° C (113° F).

La surface de l'appareil peut atteindre 75° C (167° F) pendant l'utilisation. Evitez tout contact avec des personnes et des matériaux. Laissez l'appareil refroidir au moins 10 minutes avant de le manipuler.

Maintenez les matériaux inflammables très éloignés de l'appareil. Gardez les matériaux combustibles (tissus, papiers, bois...) à 100 mm (4 in.) au moins de la tête de l'appareil.

Maintenez un espace de circulation d'air non encombré autour de l'appareil.

N'illuminez pas de surfaces situées à moins de 20 cm (8 ins.) de l'appareil.

Ne contournez pas l'action des protections thermiques et des fusibles.

Ne modifiez pas l'appareil d'aucune manière et n'installez que des pièces détachées d'origine Martin™. Ne collez pas de filtre, de masque ou tout autre composant optique. N'utilisez que des accessoires d'origine Martin™ pour modifier le faisceau.



#### **Protection contre les lésions oculaires**

Ne fixez pas directement dans le faisceau de lumière et ne regardez pas dans le faisceau avec un instrument optique qui pourrait concentrer la lumière comme une loupe, un télescope ou un microscope.

Assurez-vous que les personnes ne peuvent pas regarder directement les LEDs lorsque l'appareil s'allume subitement. Ceci peut se produire à la mise sous tension, lorsque le système reçoit un signal DMX ou lorsque certains éléments des menus sont activés.

Pour minimiser le risque d'irritation ou de lésion des yeux, déconnectez l'appareil du secteur lorsqu'il n'est plus utilisé et ménagez un éclairage suffisant pendant les périodes de travail afin que les pupilles des yeux se réduisent naturellement pour toutes les personnes travaillant à proximité.



#### **Protection contre les blessures**

Fixez fermement l'appareil à une structure ou sur une surface lorsqu'il est en service. L'appareil n'est pas déplaçable pendant l'utilisation.

Assurez-vous que la structure et sa fixation acceptent 10 fois le poids de tous les appareils qu'ils supportent.

En cas de suspension sous une structure, utilisez un crochet conforme. N'utilisez pas les élingues de sécurité comme système de fixation primaire. Si l'appareil est installé dans un endroit où il pourrait blesser des personnes ou causer des dommages en cas de chute, installez, comme indiqué dans ce manuel, une fixation secondaire qui prendra le relai si la fixation primaire cède, comme une élingue de sécurité homologuée par un bureau officiel tel que le TÜV pour le poids qu'elle sécurise. Cette fixation doit être conforme à la norme EN 60598-2-17 Section 17.6.6 et être capable de soutenir en effort statique 10 fois le poids de l'appareil de tous ses accessoires.

Vérifiez que tous les accessoires externes comme les anti halo ou les lentilles diffuseur sont solidement attachés.

Interdisez l'accès sous la zone de travail et utilisez une plateforme stable lorsque vous installez, entretenez ou déplacez l'appareil.

N'utilisez pas l'appareil s'il manque des capots ou des composants optiques ou si ceux-ci sont endommagés.

En cas de problème de fonctionnement, arrêtez immédiatement l'appareil et déconnectez-le du secteur. N'essayez pas de mettre en service un appareil visiblement endommagé.

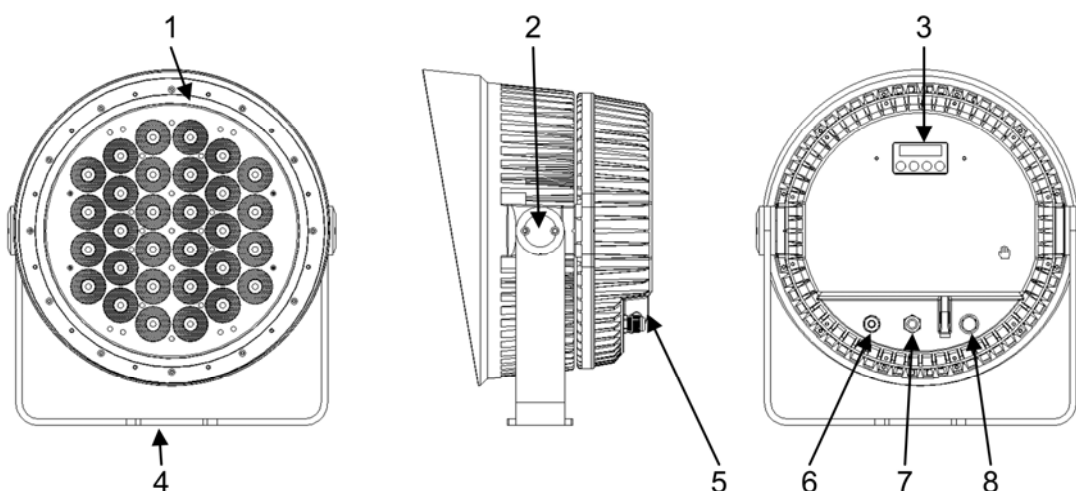
# Introduction

La gamme Exterior Wash™ 300 est une série de projecteurs wash à LEDs puissante, compacte et basse consommation conçue pour éclairer des structures de grande taille et des façades d'immeubles et des ponts. Tous les modèles sont équipés d'un afficheur intégré pour simplifier l'utilisation et disposent d'un large choix d'optiques. L'assemblage est étanche, destiné à une utilisation en extérieur. Un nez anti halo, discret et optionnel, s'intègre à l'appareil pour diriger la lumière exactement là où elle est nécessaire.

Ce mode d'emploi couvre les modèles de la gamme Exterior Wash™ 300 : l'Exterior Wash 300 avec LEDs rouges, vertes, bleues et blanches individuelles, optimisées pour les applications longues portées, l'Exterior Wash 310 avec LEDs 4 couleurs prémixées, pour les applications générales et l'Exterior Wash 320 avec LEDs blanc chaud et blanc froid pour composer des tons de blanc à température de couleur variable de 2700 K à 6500 K.

Chaque appareil est fourni avec son mode d'emploi et une platine de consignation de l'afficheur pour interdire tout accès à la configuration. Les appareils sont livrés équipés de câbles permanents de 1.8 m (5.9 ft.) pour l'alimentation et la télécommande.

## Vue d'ensemble



Indice	Description
1	Anneau frontal pour lentille diffuseur optionnelle
2	Verrouillage de tilt (sur chaque côté)
3	Panneau de contrôle
4	Lyre de fixation
5	Fixation de l'élingue de sécurité
6	Câble d'entrée/sortie DMX
7	Câble d'alimentation
8	Valve de dépressurisation

*Identification des composants*

## Avant d'utiliser ce produit pour la première fois

1. Lisez la section 'Précautions d'emploi' on page 5 avant d'installer, d'utiliser ou de procéder à l'entretien de cet appareil.
2. Déballez soigneusement le produit et vérifiez que le transport n'a causé aucun dommage. N'essayez pas d'installer un produit endommagé.
3. Si vous testez ou configurez l'appareil avant sa pose définitive, installez une fiche d'alimentation (non fournie) sur le câble d'alimentation prévu sur l'appareil.
4. Avant d'utiliser le produit, vérifiez que la tension et de la fréquence prévues pour l'alimentation électrique correspondent aux besoins de l'appareil.
5. Consultez les pages de support technique du site de Martin Professional sur [www.martin.com](http://www.martin.com) pour obtenir les dernières mises à jour de la documentation et des informations techniques sur ce produit. Les révisions des modes d'emploi Martin™ sont identifiées par la lettre sur la 2<sup>ème</sup> page de couverture.

# Installation physique



**Attention! Lisez la section 'Précautions d'emploi' en page 5 avant d'installer cet appareil.**

Attention ! La sécurité et le choix d'appareils de levage, de lieux d'installation, de méthodes d'ancrage et de systèmes d'alimentation électrique sont de la responsabilité de l'installateur. Respectez toutes les normes et réglementations locales en matière de sécurité lors de l'installation et du raccordement de la gamme Exterior Wash™ 300. L'installation ne doit être effectuée que par un professionnel qualifié.

Contactez votre revendeur Martin pour une assistance technique si vous la moindre question sur l'installation de ce produit en toute sécurité.

## Placement de l'appareil

La gamme Exterior Wash™ 300 est conçue pour une utilisation en extérieur. Avec un indice IP66, les appareils sont étanches à la poussière et capables de résister à un jet d'eau puissant mais ils ne sont pas immergeables.

Observez les recommandations ci-dessous pour choisir le lieu d'installation:

- N'immergez pas l'appareil dans l'eau ou tout autre fluide.
- N'installez pas l'appareil dans une zone qui pourrait être inondée.
- Ne laissez pas l'eau s'accumuler sur ou à proximité de la valve de dépressurisation. N'installez pas l'appareil dans une position où la membrane de la valve serait horizontale afin d'éviter que l'eau ne s'accumule dessus.
- Assurez-vous que le drainage est suffisant pour évacuer les eaux des pluies les plus fortes. Assurez-vous que l'eau est évacuée aussi vite qu'elle rentre dans la zone d'installation.
- L'appareil requiert une circulation d'air suffisante pour assurer son refroidissement : ne l'encastrez pas dans une zone non ventilée. Laissez au moins 0.1 m (4 in.) d'espace libre et ventilé autour de l'appareil.
- Installez l'appareil à 0.2 m (8 in.) au moins de la surface à éclairer et à 0.1 m (4 in.) des matériaux combustibles (papier, bois etc.). Laissez les matériaux inflammables loin de l'appareil.
- Les carters de l'appareil peuvent atteindre une température de 75° C (167° F). Limitez l'accès du public et placez l'appareil dans un endroit d'où il ne peut pas être touché accidentellement.

## Fixation de l'appareil



**Attention! Tous les éléments de fixation utilisés doivent être anti corrosion et suffisamment solides pour garantir la sécurité de l'installation.** Utilisez une rondelle sous chaque élément de fixation lors de l'installation de la lyre sur la surface de fixation.

L'appareil et sa lyre sont fabriqués aluminium anodisé anti corrosion. Evitez de monter l'appareil en contact direct avec tout autre matériau métallique pour éviter le risque de corrosion galvanique. Si vous fixez l'appareil sur une surface métallique différente :

- Utilisez un matériau isolant (plastique ou caoutchouc) ou bien un traitement isolant entre la lyre et l'autre métal.
- Utilisez un traitement isolant comme le Delta Seal sur les fixations (vis, écrous, rondelles) lorsqu'elles sont en contact avec la lyre.

La lyre de montage de l'appareil doit être fermement fixée à un mur, un piédestal, une poutrelle de structure ou tout autre support adapté. La lyre permet l'orientation manuelle de l'appareil pour son réglage.

L'appareil et sa base peuvent être installés dans n'importe quelle orientation. La surface de montage doit être dure, rigide et plane.

Pour les installations temporaires, l'appareil peut être suspendu à une structure scénique avec un collier adapté, correctement fixé à la lyre. Lors de l'utilisation d'un collier, sécurisez l'accroche avec une élingue de sécurité (ou tout autre fixation secondaire) homologuée pour le poids de l'appareil afin que l'accroche secondaire retienne l'appareil en cas de rupture de la fixation principale. Bouclez l'élingue dans l'ancrage prévu à l'arrière de l'appareil. Voir 'Vue d'ensemble' en page 7.

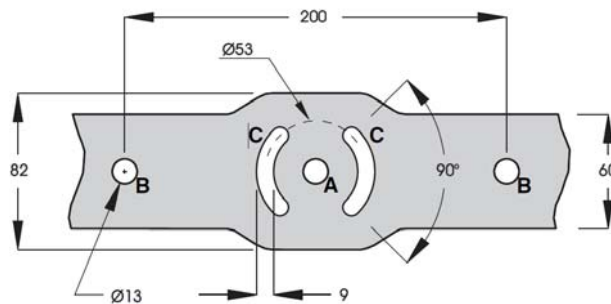


Fixez l'appareil fermement avec les ancrages mécaniques adaptés. Ne vous contentez pas de le poser sur une surface d'où il pourrait tomber ou être déplacé. Vérifiez que la structure et les fixations supportent au moins 10 fois le poids de tous les appareils qu'ils maintiennent.

Ancrez la lyre sur une surface plane. Le nombre et le type d'accessoires de fixation dépendent de l'installation mais utilisez au moins 3 fixations forte charge anti corrosion (minimum recommandé : acier inoxydable A4-70 selon ISO 3506 ou acier inoxydable 8.8 selon ISO 898-1). Tous les écrous doivent être autobloquants. Des rondelles doivent être installées entre la tête de chaque fixation et la lyre.

En suivant l'illustration ci-dessous, utilisez un boulon de diamètre 12 mm (1/2 in.) dans le trou A. Complétez la fixation avec deux vis de 12 mm dans les perçages B ou deux vis de 8 mm (5/16 in.) dans les rainures C. Cette dernière méthode de fixation laisse environ 90° de marge de manœuvre pour le réglage. Si des vis supplémentaires sont nécessaires installez-les dans les perçages B ou C selon le mode de fixation choisi.

Utilisez des rondelles sous toutes les têtes de vis et les écrous.



Détails de la lyre de fixation

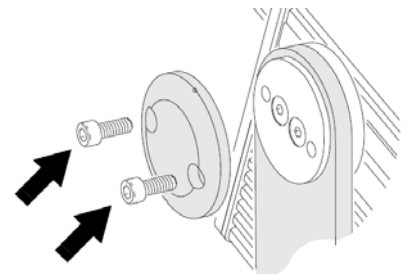
## Réglage du tilt



**Attention! Le corps de l'appareil peut atteindre des températures de l'ordre de 80° C (176° F). Portez des gants anti chaleur si vous effectuez cette procédure lorsque le projecteur est allumé ou s'il a été sous tension récemment.**

Le réglage peut être effectué avec l'appareil allumé.

1. Portez des gants anti chaleur si l'appareil est chaud.
2. Desserrez, sans les démonter, les vis de verrouillage de la lyre (voir ci-contre).
3. Inclinez l'appareil selon vos besoins et resserrez les vis.



## Installation d'un diffuseur

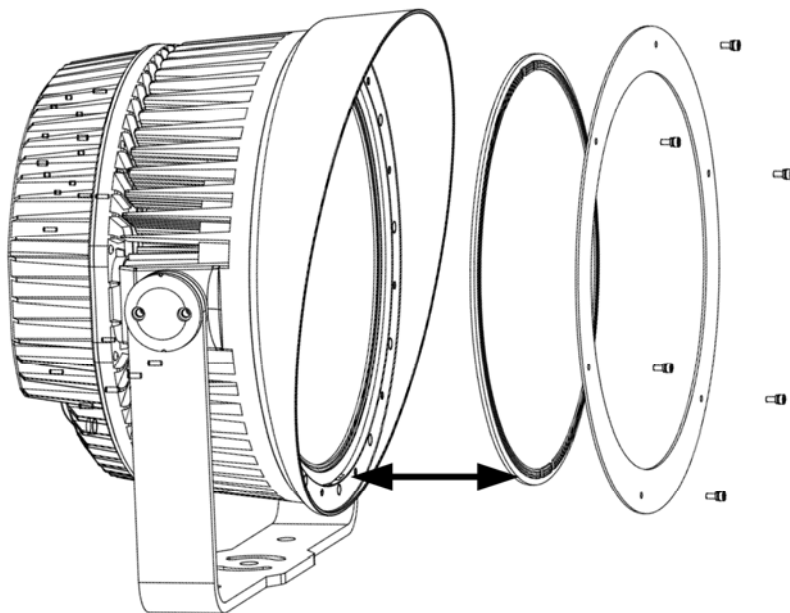
Différentes optiques diffuseur sont disponibles et permettent de modifier la taille du faisceau. Consultez la table ci-dessous pour plus de détails. L'inscription indiquant l'ouverture nominale du diffuseur est partiellement cachée sous le joint en silicone. Le diffuseur est maintenu en place par l'anneau fourni à cet effet ou par l'anti halo s'il est installé.

Kit diffuseur	Référence	Angle nominal à ½ flux	Angle ½ flux, modèle 310	Angle ½ flux, modèles 300 & 320
Aucun	-	-	10°	7°
Serré	91610155	10°	14°	12°
Médium	91610156	20°	22°	21°
Large	91610157	40°	41°	40°
Ultra large	91610158	60°	61°	60°
Asymétrique	91610159	10° x 60°	14° x 61°	12° x 60°

Kits diffuseurs de la gamme Exterior Wash™ 300

Pour installer un diffuseur optionnel:

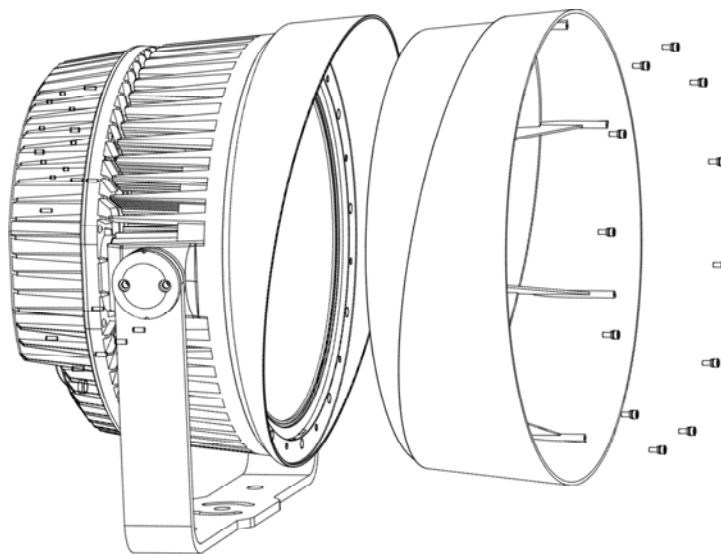
1. Placez le diffuseur devant l'appareil, face marquée et lisse vers l'extérieur.
2. Orientez les canaux du joint de silicone vers l'extérieur et alignez les canaux du joint avec les drains au bas de l'anneau frontal.
3. Plaquez le joint du diffuseur fermement dans la gorge à l'avant.
4. Installez l'anneau de maintien et fixez-le avec les vis fournies ou installez le nez anti halo comme indiqué ci-après.



*Alignement du joint et l'anneau frontal*

## **Installation d'un anti halo (snoot)**

Le nez anti halo de la gamme Exterior Wash™ 300 est optionnel et peut être installé avec ou sans lentille diffuseur (voir précédemment). Pour installer le nez, alignez-le avec l'avant de l'appareil et fixez-le fermement avec la visserie fournie.



*Nez anti halo, installation*

# Alimentation



**DANGER!** Lisez les “Précautions d’emploi” en page 5 avant d’installer un appareil de la gamme Exterior Wash™ 300. Consignez l’alimentation électrique sur toute l’installation avant de travailler sur les câbles et les connexions.

L’installation électrique doit être réalisée par des professionnels uniquement.



Pour une protection adaptée contre les électrisations, l’appareil doit être relié à la terre électrique. L’alimentation doit être équipée d’une protection contre les surcharges et les défauts différentiels ainsi que d’un interrupteur consignable pour isoler les appareils pendant les interventions.

Assurez-vous que les câbles de l’appareil débouchent dans un endroit sec (une boîte de dérivation par exemple). Une simple entaille dans le gainage d’un câble (au point de raccordement par exemple) exposé à la pluie suffit à laisser filtrer l’humidité dans le câble lui-même par effet d’aspiration avec les fluctuations de température lors du fonctionnement du projecteur. Assurez-vous que le projecteur est bien protégé contre les infiltrations via le câble d’alimentation en utilisant des connecteurs de raccordement IP66 ou en protégeant les connecteurs avec des boîtiers étanches.

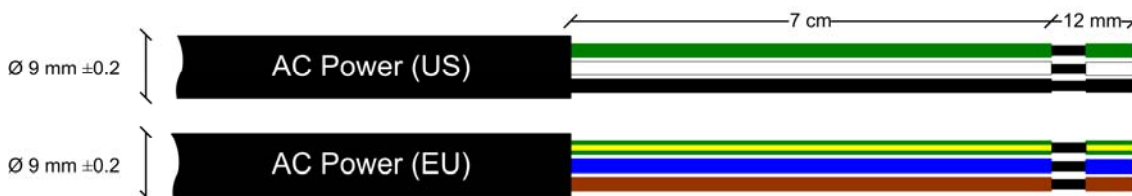
La gamme Exterior Wash™ 300 est fournie en deux modèles : US et EU. Ils acceptent tous les secteurs 100 - 240 V en nominal, 50 ou 60 Hz. Ne connectez pas le projecteur à une source de courant hors de ces gammes de valeurs.

Le projecteur n’a pas d’interrupteur Marche/Arrêt. Il se met en fonction dès qu’il est raccordé au secteur. Installez un moyen de déconnecter le projecteur du secteur et gardez-le aisément accessible et à proximité des appareils.

N’utilisez pas de gradateur externe pour alimenter l’appareil, cela endommagerait l’appareil et les dégâts ne seraient pas couverts par la garantie du produit.

## Connexion au secteur

L’appareil est fourni avec un câble d’alimentation installé et prêt au raccordement sur une alimentation monophasée, 3 conducteurs (phase, neutre, terre) ou sur une phase prise sur un système triphasé 4 conducteurs (3 phases, neutre et terre) sous 100-277 V, 50/60 Hz en nominal.



Câble d’alimentation

Pour le raccordement à un système monophasé 3 conducteurs ou à un système triphasé 4 conducteurs:

1. Consignez l’alimentation de l’installation
2. Connectez les conducteurs du câble d’alimentation comme suit :
  - a) Connectez le fil vert (US) ou jaune/vert (EU) à la terre électrique
  - b) Connectez le fil blanc (US) ou le fil bleu (EU) au neutre
  - c) Connectez le fil noir (US) ou le fil marron (EU) à la phase.
3. Vérifiez que l’installation est complètement terminée et que les tests d’usage et de sécurité ont été menés à bien avant de remettre sous tension.

Si vous installez une fiche de courant sur le câble d’alimentation pour un usage temporaire, installez une fiche avec borne de terre, poignée et serre câble homologuée pour 277 V, 6 A au minimum. Suivez les instructions du fabricant de la fiche et raccordez les conducteurs comme suit :

	Phase ou L	Neutre ou N	Terre, masse ou Ⓧ
<b>Système US</b>	Noir	Blanc	Vert
<b>Système EU</b>	Marron	Bleu	Jaune/vert

Connexion à une fiche d’alimentation secteur

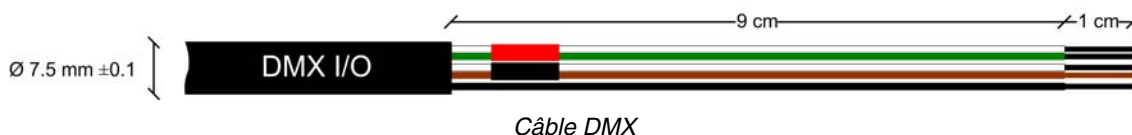
# Télécommande



**Attention!** Assurez-vous que les connexions de la ligne de télécommande sont totalement protégées contre l'eau pour éviter que l'humidité ne remonte dans les gaines par effet d'aspiration avec les fluctuations de température lors du fonctionnement du projecteur

## Connexion de la télécommande

L'appareil est équipé d'un câble de télécommande de 1.8 m (5.9 ft.) blindé à 2 paires de conducteurs. La paire repérée en rouge sert d'entrée aux données. L'autre paire repérée en noir permet d'envoyer les données à l'appareil suivant dans un câblage en cascade.



Le raccordement peut être réalisé directement dans une boîte de dérivation étanche ou avec des connecteurs XLR étanches. Protégez les connecteurs dans une boîte de dérivation étanche si leur indice de protection n'est pas suffisant.

Connectez les câbles comme indiqué ci-dessous. Ne connectez pas le blindage à la terre électrique ou avec le corps d'un connecteur car cela pourrait créer des interférences.

Fils	Paire d'entrée (rouge)		Paire de sortie (noir)		Blindage
	Blanc	Vert	Blanc	Marron	
<b>Couleur</b>	Blanc	Vert	Blanc	Marron	Noir
<b>Signal</b>	DMX in +	DMX in -	DMX out +	DMX out -	Masse
<b>XLR Mâle</b>	3	2	-	-	1
<b>XLR femelle</b>	-	-	3	2	1

*Connexion de la télécommande*

Les considérations suivantes doivent être prises en compte lors du déploiement de la ligne de télécommande:

- 512 canaux DMX sont disponibles sur un seul univers DMX. Si le besoin en canaux de commande pour l'ensemble des appareils excède 512, il faut utiliser un ou plusieurs univers DMX supplémentaires.
- Une ligne DMX ne peut relier de façon fiable que 32 appareils en une seule chaîne.
- Vous devez utiliser du câble RS-485 conçu pour les applications extérieures. Le câble RS-485 a une faible capacité de ligne et une impédance caractéristique de 85 à 150 Ohms. La section minimale recommandée est de 0,25 mm<sup>2</sup> (24 AWG) pour les distances jusqu'à 200 mètres (1000 ft.) et 0,32 mm<sup>2</sup> (22 AWG) jusqu'à 500 mètres (1640 ft.).
- Vous pouvez diviser le signal en plusieurs branches en utilisant un splitter opto-isolé. Pour maintenir les fonctions RDM, utilisez un splitter compatible RDM comme le Martin 5.5 Splitter™. Chaque branche peut connecter jusqu'à 32 appareils.
- Un répéteur RDM peut s'avérer utile pour étendre le réseau jusqu'à 500 m (1640 ft.) ou pour connecter plus de 32 appareils en cascade.
- Le dernier projecteur de chaque chaîne doit terminer la ligne avec une résistance de 120 Ohms, 0.25 Watts (disponible chez votre revendeur Martin : P/N 04150308) connectée entre les bornes de point chaud (+) et de point froid (-).
- De longues circulations parallèles de câbles d'alimentation et de câbles de télécommande peuvent provoquer des interférences : elles doivent être évitées. Même si cela n'est pas requis par la réglementation, il est préférable de séparer les câbles de puissance et de télécommande.
- Le câble de télécommande combine entrée et sortie et n'est pas prévu pour une seconde paire de transmission. N'insérez pas d'appareil exploitant la paire connectée usuellement aux broches 4 et 5 des XLR en cascade avec des appareils de la gamme Exterior Wash™.

# Configuration



**Attention! Lisez les “Précautions d’emploi” en page 5 avant d’installer un appareil de la gamme Exterior Wash™ 300.**

Cette section explique comment paramétrer l’appareil et détaille les utilitaires disponibles pour l’utilisateur avec le panneau de contrôle. Les réglages sont maintenus après une coupure d’alimentation. L’arborescence complète des menus est donnée en page 18. Certains réglages sont accessibles RDM.

## Accès et navigation

Le panneau de contrôle est situé à l’arrière de l’appareil. L’afficheur peut être masqué avec une platine fournie pour éviter toute intervention non autorisée. Cette platine n’est pas nécessaire pour assurer l’étanchéité du produit.

Pour accéder aux menus de configuration, maintenez la touche MENU enfoncée. Si un mot de passe est demandé, utilisez les touches fléchées pour composer le code à 3 chiffres et appuyez sur ENTER. Pour plus d’information sur la protection d’accès avec un mot de passe, voir page 16.

Naviguez dans les menus avec les touches ENTER, Bas (▼) et Haut (▲). Appuyez sur ENTER pour valider une option. Pour revenir au niveau précédent sans faire de changement, appuyez sur MENU.

Pour quitter les menus, maintenez MENU enfoncée.

## Adresse DMX

L’ Exterior Wash 300 et l’Exterior Wash 310 utilisent 4 canaux DMX. L’Exterior Wash 320 utilise 3 canaux DMX.

L’adresse DMX, ou canal de base, est le premier canal utilisé par l’appareil pour recevoir ses commandes du contrôleur DMX. Si un appareil nécessite 4 canaux DMX et qu’il est configuré à l’adresse 1, il utilisera les canaux 1, 2, 3 et 4. La machine suivante peut alors recevoir l’adresse 5.

Pour un contrôle individuel de chaque appareil, chacun doit avoir sa propre adresse DMX. Deux appareils partageant la même adresse auront un comportement strictement identique.

L’adresse DMX peut être réglée sur le panneau de contrôle ou par RDM. Pour régler l’adresse DMX :

1. Maintenez la touche MENU enfoncée pour accéder aux menus. Si un mot de passe est requis, utilisez les touches haut et bas pour le composer. Appuyez sur ENTER pour valider.
2. Avec les touches haut et bas, choisissez DMX ADDRESS et validez avec ENTER.
3. L’adresse DMX est affichée. Utilisez les touches haut et bas pour la modifier.
4. Appuyez sur ENTER pour la mémoriser.
5. Appuyez sur MENU pour quitter.

## Mode autonome

Vous pouvez programmer une animation autonome fonctionnant sans contrôleur DMX ou qui s’exécutera si le signal est perdu. Cette animation peut contenir jusqu’à 20 scènes d’une durée de 10 min chacune. La transition entre les scènes est réglable de 0 à 120 s.

Note : pour activer le mode autonome, le paramètre DMX STATE du menu FIXTURE CONFIG doit être réglé sur SHOW MODE. Voir page 16. L’animation ne s’exécute que si le signal DMX est absent.

Pour programmer une animation autonome:

1. Accédez aux menus et naviguez jusqu’à PROGRAM SHOW. Appuyez sur ENTER.
2. Entrez un nombre total de scène : affichez SET SCENE TOTALS et appuyez sur ENTER. Avec les touches fléchées, choisissez un nombre de scènes compris entre 1 et 20. Appuyez sur ENTER.
3. Pour modifier les couleurs d’une scène (sur modèles 300 et 310) ou la température de couleur (sur le modèle 320) :
  - a) Choisissez EDIT SCENE COLOR et appuyez sur ENTER.
  - b) Naviguez jusqu’à la scène à modifier et appuyez sur ENTER.
  - c) Choisissez l’attribut à modifier (red / green / blue / white, ou warm white / cold white) et appuyez sur ENTER.
  - d) Appuyez sur la touche haut pour augmenter la valeur ou bas pour la diminuer. Une fois la bonne valeur atteinte, appuyez sur ENTER.

- e) Répétez les étapes c et d pour chaque attribut.
  - f) Appuyez sur MENU pour revenir au choix de la scène.
  - g) Une fois les scènes configurées, appuyez sur MENU pour revenir à la rubrique PROGRAM SHOW.
4. Pour changer les temps de transfert, choisissez FADE TIME et appuyez sur ENTER. Avec les touches fléchées, choisissez un temps de 0 à 120 s. Appuyez sur ENTER.
  5. Pour modifier la durée de pause entre deux transferts, choisissez le menu HOLD TIME et appuyez sur ENTER. Avec les touches fléchées, choisissez une durée de 0 à 600 s. Appuyez sur ENTER.

## Mode manuel

L'appareil peut être contrôlé manuellement depuis le panneau de contrôle :

1. Accédez aux menus et naviguez jusqu'à MANUAL MODE. Appuyez sur ENTER.
2. Choisissez un paramètre à modifier et appuyez sur ENTER.
3. Réglez le paramètre de 0 à 255 avec les touches fléchées. Appuyez sur ENTER.
4. Répétez l'opération pour chaque paramètre.
5. Pour quitter le mode manuel, appuyez sur MENU.

## Paramétrage de l'afficheur

Le menu DISPLAY SETTING fournit des fonctions de gestion de l'afficheur : orientation, luminosité, extinction ...

### Orientation de l'afficheur

Pour faciliter la lecture des informations lorsque l'appareil est suspendu, vous pouvez inverser le sens de lecture de l'afficheur:

1. Accédez aux menus et affichez DISPLAY SETTINGS. Appuyez sur ENTER.
2. Choisissez DISPLAY INVERSE et appuyez sur ENTER.
3. Choisissez YES pour inverser le sens ou NO pour le sens normal.
4. Appuyez sur ENTER.

### Extinction automatique

L'afficheur peut être allumé en permanence ou s'éteindre automatiquement après 1 minute d'inactivité sur le clavier. Pour cela :

5. Accédez aux menus et affichez DISPLAY SETTINGS. Appuyez sur ENTER.
1. Choisissez DISPLAY AUTO TURN OFF et appuyez sur ENTER.
2. Choisissez NO pour garder l'afficheur allumé ou YES pour activer l'extinction automatique après 1 minute.
3. Appuyez sur ENTER.

## Test automatique

La fonction de test permet de vérifier les performances des LEDs depuis le panneau de contrôle. Toutes les LEDs sont poussées à 100% puis testées couleur par couleur (modèles 300 & 310) ou par température de couleur (modèle 320). Enfin, chaque LED est testée individuellement.

Pour lancer le test automatique, accédez aux menus, choisissez AUTOMATIC TEST et appuyez sur ENTER. Appuyez sur MENU pour sortir du test.

## Etat de l'appareil

Le menu FIXTURE STATUS renseigne sur la température des LEDs, l'usure de l'appareil et la version du firmware. Ces données sont accessibles également par RDM.

## Menu Fixture config

Le menu FIXTURE CONFIG contient des réglages supplémentaires pour personnaliser le comportement.

### Mode maître / esclave

Les appareils en mode autonome peuvent être reliés pour mettre en place un mode maître/esclave. Dans ce mode, le maître contrôle les autres appareils, dits esclaves, qui reproduisent le comportement du maître.

Vous devez configurer tous les appareils en esclave sauf un. Si plus d'un appareil est configuré comme maître, les dommages causés ne seront pas couverts par la garantie.

Pour utiliser les appareils en mode maître/esclave, les appareils doivent être connectés comme expliqué dans la section 'Télécommande' en page 12. Le maître doit être programmé pour exécuter une animation autonome comme décrit dans la section 'Mode autonome' en page 13.

Si aucun contrôleur DMX n'est raccordé sur la ligne, vous pouvez améliorer les transmissions en terminant la ligne de télécommande sur la ligne d'entrée du premier appareil.

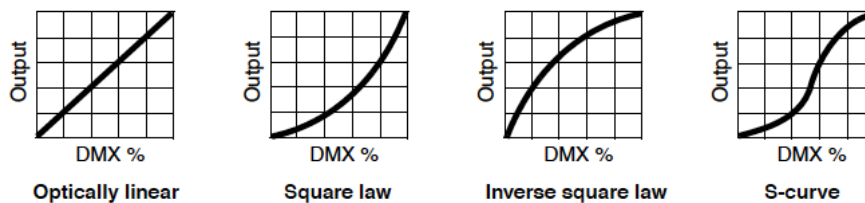
Activez le mode maître/esclave comme suit :

1. Sur chaque appareil, ouvrez les menus, naviguez jusqu'à FIXTURE CONFIG et appuyez sur ENTER.
2. Choisissez DMX STATE et appuyez sur ENTER.
3. Choisissez SHOW MODE et appuyez sur ENTER.
4. Choisissez MASTER/CLIENT dans FIXTURE CONFIG et appuyez sur ENTER.
5. Par défaut, l'appareil est réglé sur CLIENT. Sur un seul appareil uniquement, choisissez MASTER et appuyez sur ENTER. Appuyez sur MENU pour quitter.
6. Sur tous les autres appareils, vérifiez que la rubrique MASTER/CLIENT est configurée sur CLIENT. Appuyez sur MENU pour quitter.
7. Assurez-vous qu'aucun signal DMX n'est présent.

### Courbes de gradation

Quatre courbes de gradation sont disponibles:

- LINEAR - le rapport entre consigne DMX et sortie est totalement linéaire.
- SQUARE LAW – le réglage d'intensité est plus fin à faibles niveaux, mais plus grossier en fin de course.
- INVERSE SQUARE LAW - le réglage est plus fin à hauts niveaux, plus grossier en début de course.
- S-CURVE – le réglage est plus fin à bas et hauts niveaux, plus grossier en milieu de course.



Pour choisir la courbe de gradation:

1. Choisissez FIXTURE CONFIG et appuyez sur ENTER.
2. Choisissez l'option DIMMER CURVE et appuyez sur ENTER.
3. Avec les touches Haut et Bas, choisissez un mode parmi ceux listés ci-dessus et appuyez sur ENTER.

### Etalonnage des couleurs

La composition de couleurs des Exterior Wash™ 300 et 310 est étalonnée en usine pour une meilleure uniformité des produits. Les corrections ne sont pas activées par défaut. Pour corriger les couleurs avec les facteurs d'usine :

1. Ouvrez les menus, naviguez jusqu'à FIXTURE CONFIG et appuyez sur ENTER.
2. Choisissez COLOR CALIBRATION et appuyez sur ENTER.
3. Choisissez YES pour appliquer les corrections d'usine ou NO pour les désactiver.
4. Appuyez sur ENTER

### Balance des blancs

La balance des blancs des modèles 300 et 310 peut être modifiée en réglant la quantité de chaque composante dans le blanc.

1. Ouvrez les menus, naviguez jusqu'à FIXTURE CONFIG et appuyez sur ENTER.
2. Choisissez WHITE BALANCE et appuyez sur ENTER.
3. Choisissez une couleur à régler et appuyez sur ENTER.
4. Avec les touches fléchées, augmentez ou diminuez la quantité de cette couleur dans le blanc. Appuyez sur ENTER.
5. Répétez les étapes 3 et 4 pour les deux autres couleurs.

### **Menu DMX state**

Il existe 3 possibilités de comportement en cas de perte ou d'absence de signal DMX. Notez que pour le mode autonome, DMX STATE doit être réglé sur SHOW MODE.

- SHOW MODE: l'appareil exécute son animation autonome.
- HOLD LAST LOOK: l'appareil maintient la dernière commande valide reçue.
- BLACKOUT (par défaut): l'appareil passe au noir.

Pour configurer le comportement adéquat:

1. Ouvrez les menus, naviguez jusqu'à FIXTURE CONFIG et appuyez sur ENTER.
2. Choisissez DMX STATE et appuyez sur ENTER
3. Avec les touches fléchées, choisissez le comportement adéquat. Appuyez sur ENTER.

### **Verrouillage des menus**

Pour éviter tout accès aux menus par des personnes non autorisées, vous pouvez configurer un mot de passe. Cette protection est désactivée par défaut. Pour l'activer :

1. Ouvrez les menus, naviguez jusqu'à FIXTURE CONFIG et appuyez sur ENTER.
2. Choisissez DISPLAY LOCK et appuyez sur ENTER.
3. Choisissez YES pour activer le mot de passe ou NO pour le désactiver. Appuyez sur ENTER.

### **Mot de passe**

Le mot de passe d'usine est 123. Le mot de passe de service est 111. Le mot de passe utilisateur peut être fixé à n'importe quelle valeur entre 0 et 999 comme expliqué ci-dessous. Le mot de passe de service ne peut pas être changé. Pour changer le mot de passe utilisateur:

1. Maintenez MENU enfoncée pour ouvrir les menus.
2. Si un mot de passe est requis, utilisez les touches fléchées pour entrer le mot de passe utilisateur ou le mot de passe de service (111). Appuyez sur ENTER.
3. Naviguez jusqu'à FIXTURE CONFIG et appuyez sur ENTER.
4. Choisissez LOCK PASSWORD et appuyez sur ENTER.
5. Avec les touches haut et bas, composez le mot de passe. Appuyez sur ENTER pour le mémoriser.
6. Notez votre mot de passe sur la deuxième page de couverture de votre mode d'emploi.

### **Paramètres d'usine**

Pour ramener l'appareil à sa configuration d'usine :

1. Ouvrez les menus, naviguez jusqu'à FIXTURE CONFIG et appuyez sur ENTER.
2. Choisissez FACTORY RESET et appuyez sur ENTER.
3. Choisissez YES et confirmez avec ENTER ou annulez la procédure avec MENU.

## **Configuration en RDM**

La gamme Exterior Wash™ 300 est compatible RDM (Remote Device Management). Avec un contrôleur compatible RDM, vous pouvez communiquer avec un appareil de la gamme Exterior Wash 300 pour régler à distance son adresse DMX et exécuter des commandes ou récupérer différentes données par la ligne DMX.

Pour utiliser un Martin M-PC, connectez un PC équipé de cette application à la ligne DMX avec une interface USB Martin M-DMX (voir 'Accessoires connexes' en page 22). Avant de communiquer avec les appareils distants, utilisez la commande Scan du M-PC pour détecter les appareils sur la ligne.



# Maintenance



**Attention! Aucun composant de cet appareil ne peut être réparé par l'utilisateur. N'ouvrez pas l'appareil. Référez toute opération non décrite dans ce manuel à Martin Professional ou à ses agents techniques agréés.**

L'installation, l'entretien sur site et la maintenance peuvent être réalisés par Martin Professional™ Global Service et ses agents techniques agréés, donnant aux utilisateurs accès à l'expertise et à la connaissance des produits Martin dans un partenariat leur assurant le meilleur niveau de performance sur toute la durée de vie des produits. Contactez votre revendeur Martin™ pour plus de détails.

N'essayez pas de réparer l'appareil vous-même sous peine de créer un risque pour la sécurité ou des dommages qui ne seraient pas couverts par la garantie. La seule opération de maintenance que l'utilisateur peut effectuer est un nettoyage occasionnel.

Gardez en mémoire que la puissance des LEDs, comme de toute source de lumière, se détériore graduellement sur les milliers d'heure d'utilisation. Si vous souhaitez un rendu colorimétrique précis, vous devrez éventuellement effectuer quelques ajustements depuis le contrôleur DMX.

## Nettoyage

Un nettoyage régulier est essentiel pour les performances et la durée de vie de l'appareil. Des excès de poussière et d'agrégats de particules dégradent les performances et provoquent des surchauffes qui peuvent endommager l'appareil.

Le planning de nettoyage dépend grandement de l'environnement d'utilisation de la gamme Exterior Wash™ 300. De fait, il est impossible de spécifier un planning précis pour les périodes de nettoyage. Inspectez l'appareil dans ses premières semaines de fonctionnement pour vérifier les besoins. Vérifiez à intervalles réguliers. Cette procédure vous permettra d'établir les besoins en nettoyage dans votre cas spécifique. En cas de doute consultez votre revendeur Martin™ pour vous assister dans la mise en place d'un planning adapté.

N'utilisez pas de produits contenant des agents solvants, caustiques ou abrasifs qui pourraient endommager les surfaces. Le corps en aluminium et le verre frontal peuvent être nettoyés avec des détergents légers pour automobiles.

Pour nettoyer le carter et le verre frontal :

1. Déconnectez l'appareil du secteur et laissez-le refroidir au moins 20 minutes.
2. Inspectez visuellement les joints au silicone et les passe câbles d'alimentation et de télécommande. Si l'un d'entre eux montre des signes de faiblesse, de craquelures ou de perte d'étanchéité, arrêtez la procédure de nettoyage et contactez un service technique agréé Martin pour leur remplacement.
3. Si les joints et les câbles sont en bon état, nettoyez le carter avec un jet d'eau basse pression ou un tuyau d'arrosage.
4. Lavez le carter et le verre frontal avec un détergent léger, de l'eau tiède et une brosse ou une éponge. N'utilisez pas de nettoyant abrasif.
5. Rincez à l'eau claire et séchez.

## Valve de dépressurisation

Une valve avec membrane en Gore-Tex, située à l'arrière de l'appareil égalise la pression en laissant passer l'air lorsque l'appareil chauffe ou refroidit. En même temps, elle agit comme barrière pour l'eau sous forme liquide. L'expulsion d'air chaud (légèrement plus riche en vapeur d'eau) et l'entrée d'air frais (légèrement plus pauvre en vapeur d'eau) évite l'accumulation d'humidité sous réserve que la valve fonctionne correctement et que l'appareil soit correctement scellé.

Ces valves ont une durée de vie limitée. Elles s'obstruent avec le temps car les microporosités se combent de fines particules. Lorsque la valve est bloquée, l'excès de pression peut endommager les joints ou forcer la succion d'air humide par les gaines de câbles. Une valve obstruée n'est pas réparable et doit être remplacée si elle montre des signes de contamination ou si elle n'est pas en parfait état.

Pour une durée de vie maximale, faites remplacer les valves de dépressurisation après une période d'utilisation prolongée. L'intervalle de remplacement dépend de l'environnement d'installation. Consultez votre revendeur Martin pour établir un planning adapté.

Contactez un service technique agréé Martin pour le remplacement des valves de dépressurisation.

# Protocole DMX

## Exterior Wash 300 et Exterior Wash 310

Le protocole DMX fournit le contrôle progressif de 0 à 100% de chaque couleur.

Canal	Valeur	Fonction
1	0-255	Rouge: 0-100%
2	0-255	Vert: 0-100%
3	0-255	Bleu: 0-100%
4	0-255	Blanc: 0-100%

## Exterior Wash 320

Le protocole DMX fournit le contrôle progressif de 0 à 100% de chaque composante blanche sur les canaux 1 et 2. Le canal 3 propose un contrôle de température de couleur du plus chaud au plus froid à pleine puissance. Au-delà de la valeur 26, le canal 3 remplace les canaux 1 et 2.

Canal	Valeur	Fonction
1	0-255	Blanc chaud 0-100%
2	0-255	Blanc froid 0-100%
3		<b>Température de couleur</b>
	0-26	Désactivé
	27-65	Température de couleur de 2700 à 6500 K par pas de 100 K (canaux 1 et 2 désactivés)
	66-225	6500 K

# Menus de contrôle

Pour accéder aux menus de configuration, maintenez la touche MENU enfoncée. Si un mot de passe est demandé, composez le code utilisateur. Naviguez dans les menus avec les touches ENTER, Bas (▼) et Haut (▲). Appuyez sur ENTER pour valider une option. Pour plus d'information, consultez la section 'Configuration' en page 13.

Les réglages par défaut sont donnés en **gras**.

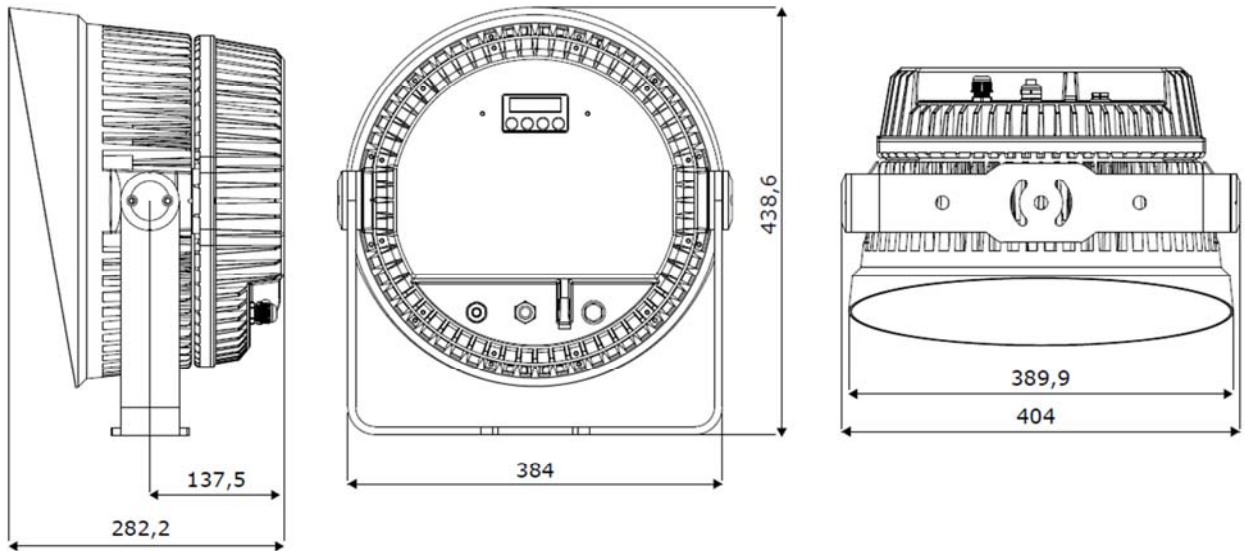
Menu	Sous-menus		Explication	
DMX Address	1- 512		Adresse de base DMX	
Program Show	Set Scene Totals	1-20	Nombre de scènes du mode autonome	
	Edit Scene Color (modèle 300 & 310)	1- last scene	Red	0-255
			Green	0-255
			Blue	0-255
			White	0-255
	Edit Scene Color (modèle 320)	1- last scene	Cold white	0-255
Warm white			0-255	
Fade Time	0-120 secs. ( <b>3 secs.</b> )		Temps de transfert entre les scènes	
Hold Time	0-600 secs. ( <b>1 sec.</b> )		Durée de chaque scène	
Manual Mode (300 & 310)	Red	0-255		
	Green	0-255		
	Blue	0-255		
	White	0-255		
Manual Mode (320)	Warm White	0-255		
	Cold White	0-255		
Display Setting	Display Inverse	No/Yes		
	Display Auto Turn Off	No/Yes		
Automatic Test	-		Test des LEDs, ensemble, par couleur et individuellement	
Fixture Status	LED Temperature		Température de la carte	
	Power On Hours		Compteur d'usure de l'appareil	
	LED On Hours		Compteur d'usure des LEDs	
	Software Version		Version du firmware actuellement installée	
Fixture Config	Master/Client	Master	Active le mode maître	
		Client	Active le mode esclave	
	Dimmer Curve	Optically Linear		Courbe de gradation (voir page 15)
		Square Law		
		Inverse Square Law		
		S-Curve		
	Color Calibration (300 & 310 models)	No/Yes		Active les facteurs d'étalonnage
White Balance (300 & 310 models)	Red (90% - <b>100%</b> )		Balance des blancs, composante par composante	
	Green (90% - <b>100%</b> )			
	Blue (90% - <b>100%</b> )			

Fixture Config (contd.)	DMX State	Show Mode	Comportement de l'appareil en cas de perte ou d'absence de DMX
		Hold Last Look	
		<b>Black Out</b>	
	Display Lock	No/Yes	Protection de l'accès par mot de passe
	Lock Password	0 – 999 ( <b>123</b> )	Choix du mode de passe
Factory Reset	No/Yes	Retour aux réglages d'usine	

# Spécifications

## Données physiques

Longueur .....	283 mm (11.2 in.)
Largeur .....	404 mm (15.9 in.)
Hauteur .....	439 mm (17.3 in.)
Poids .....	19 kg (42 lbs.)



## Effets dynamiques

### Tous modèles

Intensité .....	0 - 100%
-----------------	----------

### Exterior Wash 300 et 310

Composition de couleur .....	RGBW
------------------------------	------

### Exterior Wash 320

Contrôle de température de couleur .....	2700 K - 6500 K
--	-----------------

## Contrôle et Programmation

### Tous modèles

Systèmes de contrôle .....	DMX, RDM
Configuration, adressage et mode autonome .....	Panneau de contrôle à afficheur OLED
Récepteur .....	RS-485
Mise à jour logicielle .....	installation via DMX
Compatibilité DMX .....	USITT DMX512-A
Compatibilité RDM .....	ANSI/ESTA E1.20

### Exterior Wash 300 & 310

Canaux DMX .....	4
------------------	---

### Exterior Wash 320

Canaux DMX .....	3
------------------	---

## Optiques

### Tous modèles

Durée de vie minimale des LEDs .....	50 000 h (>70% flux nominal)*
--------------------------------------	-------------------------------

\*Chiffres obtenus en conditions de test du fabricant

### Exterior Wash 300

Source .....	104 LEDs monochromes (26 R, 28 G, 22 B, 28 W)
Angle au ½ flux .....	7°
Ouvertures avec diffuseurs disponibles .....	12°, 21°, 40°, 60°, 12° x 60°

### Exterior Wash 310

Source .....	30 LEDs quadrichromiques RGBW
Angle au ½ flux .....	10°
Ouvertures avec diffuseurs disponibles .....	10°, 14°, 22°, 41°, 61°, 14° x 61°

## Exterior Wash 320

Source .....	50 LEDs 2700 K blanc chaud et 54 LEDs 6500 K blanc froid
Angle au ½ flux .....	7°
Ouvertures avec diffuseurs disponibles .....	12°, 21°, 40°, 60°, 12° x 60°

### Construction

Indice de protection .....	IP66
Couleur .....	Anodisé neutre (de série), noir ou blanc (optionnel)
Corps .....	Aluminium moulé
Surface projetée effective (EPA) .....	0.14 m <sup>2</sup> (1.5 ft <sup>2</sup> )

### Installation

Orientation .....	Toutes
Montage .....	Lyre réglable
Distance minimale aux surfaces éclairées .....	0.2 m (0.6 ft.)

### Connexions

Alimentation électrique .....	Câble de 1.8 m (5.9 ft.) sans connecteur
Entrée/ sortie télécommande .....	Câble de 1.8 m (5.9 ft.) 5 conducteurs sans connecteur
Passer câble .....	IP68

### Données électriques

Alimentation .....	100 - 277 V nominal, 50/60 Hz
Module d'alimentation .....	Intégré, auto adaptatif, multi tensions

### Puissance et courant typiques

120 V, 60 Hz .....	2.3 A, 276 W, FP 0.99
230 V, 50 Hz .....	1.2 A, 269 W, FP 0.97
Courant d'appel typique à ½ cycle RMS sous 240VAC .....	10.9 A
Mesures sous tension nominale. Considérer une variation de +/- 10%.	

### Données thermiques

Refroidissement .....	Convection
Température ambiante maximale (Ta max.) .....	45° C (113° F)
Température ambiante minimale (Ta min.) .....	-30° C (-22° F)
L'alimentation doit être maintenue si la température descend sous 0° C (32° F)	
Température de surface, état stable, à 40°C ambiant .....	75° C (167° F)
Dissipation totale (calculée, +/- 10%) .....	945 BTU/h.

### Homologations



Sécurité EU .....	EN60598-2-5 (EN60598-1), EN62471, EN62493, EN60598-2-1
CEM EU .....	EN55015, EN61547, EN61000-3-2 & 3-3, EN61000-4-2, EN6100-4-4 & 4-5
Sécurité US (en cours) .....	ANSI/UL 1598
CEM US .....	47 CFR §15 Class A
Sécurité Canada (en cours) .....	CSA C.22.2 No. 250
Australie/NZ .....	C-TICK N4241

### Accessoires fournis

Mode d'emploi, platine de dissimulation du panneau de contrôle

### Accessoires

Exterior Wash 300 Series, kit diffuseur serré .....	P/N 91610155
Exterior Wash 300 Series, kit diffuseur médium.....	P/N 91610156
Exterior Wash 300 Series, kit diffuseur large .....	P/N 91610157
Exterior Wash 300 Series, kit diffuseur extra large .....	P/N 91610158
Exterior Wash 300 Series, kit diffuseur asymétrique.....	P/N 91610159
Exterior Wash 300 Series, anti halo .....	P/N 91611735

### Accessoires connexes

Martin™ M-PC 2U avec interface Martin™ M-DMX et câble USB .....	P/N 90737070
---	--------------

### Codes de commande

Exterior Wash 300, 7°, EU, aluminium .....	P/N 90507070
Exterior Wash 300, 7°, US, aluminium .....	P/N 90507071
Exterior Wash 310, 10°, EU, aluminium .....	P/N 90507075
Exterior Wash 310, 10°, US, aluminium .....	P/N 90507085
Exterior Wash 320, 7°, EU, aluminium .....	P/N 90507080
Exterior Wash 320, 7°, US, aluminium .....	P/N 90507081

Spécifications sujettes à changement sans préavis. Pour les dernières mises à jour, consultez [www.martin.com](http://www.martin.com)



#### **Recyclage des produits en fin de vie**

Les produits Martin™ sont fournis dans le respect de la Directive 2002/95/CE du Parlement Européen et du Conseil de l'Union Européenne sur le Retraitement des Equipements Electriques et Electroniques (WEEE) lorsqu'elle est applicable. Aidez à la sauvegarde de l'environnement en vous assurant que ce produit sera recyclé! Votre revendeur Martin pourra vous renseigner sur les dispositions locales de recyclage de nos produits



---

[www.martin.com](http://www.martin.com) · Olof Palmes Allé 18 · 8200 Aarhus N · Denmark  
Tel: +45 8740 0000 · Fax +45 8740 0010