

DIESE ANWEISUNGEN LESEN UND SPEICHERN

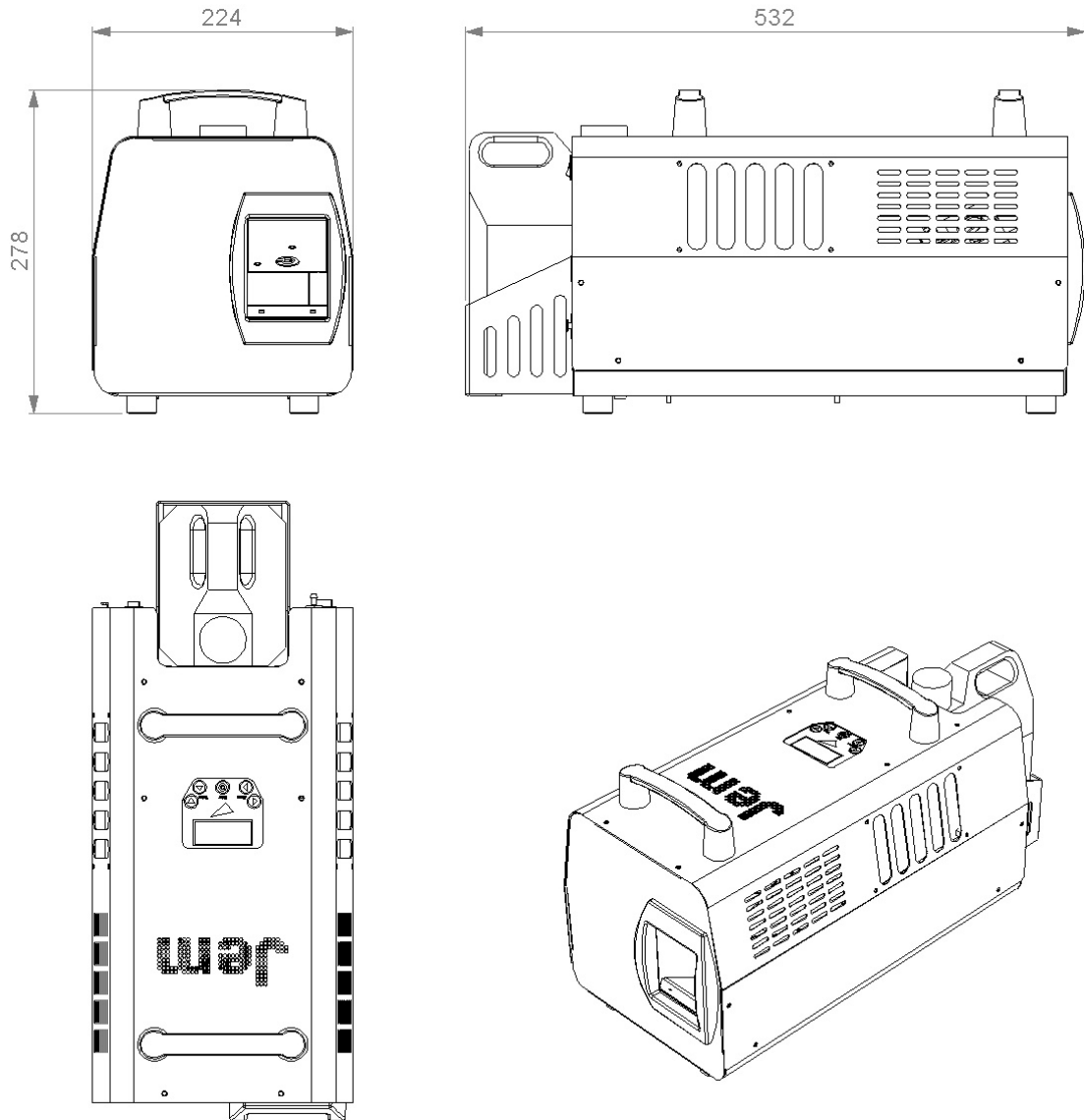
JEMTM COMPACT HAZER PROTM

Bedienungsanleitung


Martin[®]
by HARMAN

Abmessungen/Rechtliche Informationen

Alle Angaben sind in Millimetern.



©2021 HARMAN PROFESSIONAL DENMARK ApS. Alle Rechte vorbehalten. Merkmale, Spezifikationen und Aussehen können ohne vorherige Ankündigung geändert werden. HARMAN PROFESSIONAL DENMARK ApS und alle verbundenen Unternehmen schließen jegliche Haftung für jegliche Verletzungen, Schäden, direkte oder indirekte Verluste, Folgeschäden oder wirtschaftliche Verluste oder jegliche anderen Verluste aus, die sich aus der Nutzung, Unfähigkeit der Nutzung oder dem Vertrauen auf die in diesem Dokument enthaltenen Informationen ergeben. Martin® und JEM™ sind eingetragene Warenzeichen von HARMAN PROFESSIONAL DENMARK ApS, eingetragen in den Vereinigten Staaten von Amerika und/oder anderen Ländern.

HARMAN PROFESSIONAL DENMARK ApS, Olof Palmes Allé 44, 8200 Aarhus N, Dänemark
HARMAN PROFESSIONAL SOLUTIONS U.S., 8500 Balboa Blvd., Northridge CA 91329, USA

www.martin.com

JEM Compact Hazer Pro Bedienungsanleitung, P/N 35100003 Rev. A

Inhalt

Abmessungen/Rechtliche Informationen	2
Inhalt	3
Sicherheitsinformationen	4
Produktüberblick	8
Produktbeschreibung	8
Merkmale auf einen Blick.....	8
Produktdetails	9
Schnellstart	10
Einrichten	10
Nebel erzeugen.....	10
Ausschalten.....	10
Installation und Einrichten	12
Aufstellort	12
AC-Spannungsversorgung	12
Einrichten	13
Abschließende Überprüfungen.....	13
Einschalten der Spannungsversorgung	13
Ausschalten der Spannungsversorgung	13
Steuerungseinstellungen.....	15
Überblick.....	15
Einstellung Run-Modus.....	15
Einstellen der Nebeldichte	15
Einstellung Lüftergeschwindigkeit	16
Einstellen des Timer.....	16
Einstellen der DMX-Startadresse	17
Einstellen des Modus Host-Client-Link	17
Option Alt	17
Entlüften/durchspülen der Maschine, nachdem Fluid ausgegangen ist.....	17
Option Zurücksetzen auf Werkseinstellungen	18
Optionale digitale Fernbedienung.....	19
Überblick.....	19
Funktionen	19
Anschluss.....	19
DMX-Steuerung	21
Überblick.....	21
Anschluss.....	21
DMX-Funktionen	21
Zugelassene Nebelfluidе	23
Grundlegende Wartung	24
Reinigen	24
Martin Pro-Clean & Storage Fluid	24
Sicherung ersetzen	25
Fehlerbehebung	26
Statusmeldungen	27
Zurücksetzen der Maschine, nachdem Fluid ausgegangen ist	27
Technische Spezifikationen.....	28

Sicherheitsinformationen

Die folgenden Symbole werden zur Kennzeichnung wichtiger Sicherheitsinformationen benutzt:



Achtung!
Sicherheitsrisiko.
Verletzungsgefahr.



Achtung!
Verbrennungsgefahr. Heiße Oberfläche. Nicht berühren.



Gefahr! Gefährliche Spannung.
Berühren führt zu Stromschlag.



Achtung!
Brandgefahr.



Warnung! Dieses Produkt ist nicht für den Haushaltsgebrauch. Von diesem Produkt gehen Gefahren aus wie Stromschlag, Verbrennungen, Stürze und Atemprobleme!

Dieses Handbuch vor dem Betrieb lesen, die nachstehend aufgeführten Sicherheitsvorgehen befolgen und alle in diesem Handbuch und auf der Maschine aufgedruckten Warnungen beachten. Die Maschine ausschließlich wie in diesem Handbuch beschrieben und den lokalen Gesetzen und Bestimmungen entsprechend benutzen.

Wenn Fragen darüber bestehen, wie diese Maschine sicher betrieben wird, oder wenn die Maschine den Anweisungen in diesem Handbuch entsprechend betrieben wird und Fehlfunktionen auftreten, bitte an Martin Service und Support wenden.

Verhindern von Stromschlägen



- Die Maschine immer elektrisch erden.
- Nur AC-Spannungsversorgungen benutzen, die den lokalen Baunormen und Elektrorichtlinien entsprechen und die sowohl mit einer Überlastsicherung als auch mit einem Fehlerstromschutzschalter ausgestattet sind.
- Vor dem Anschluss der Maschine an das Spannungsnetz überprüfen, ob die auf dem Typenschild der Maschine angegebene Spannung der der lokalen AC-Spannungsversorgung entspricht. Die Maschine nicht benutzen, wenn die AC-Spannungsversorgung nicht der angegebenen entspricht. Kontakt mit Martin Support und Service zwecks Hilfestellung aufnehmen.
- Vor der Nutzung der Maschine überprüfen, ob alle Stromverteilungsgeräte und -kabel in perfektem Zustand sind und den Stromanforderungen aller angeschlossenen Geräte entsprechen.
- Wenn die Maschine oder jegliche an sie angeschlossenen Kabel in irgendeiner Form beschädigt, fehlerhaft oder nass sind oder Anzeichen von Überhitzung aufweisen, die Maschine sofort stoppen und Kontakt mit Martin Support und Service zwecks Hilfestellung aufnehmen. Wenn das Netzkabel beschädigt ist, muss es durch ein Spezialkabel oder eine

Baugruppe ersetzt werden, das/die vom Hersteller oder seinem Kundendienst erhältlich ist.

- Die Maschine vor der Wartung und wenn sie nicht benutzt wird von der AC-Spannungsversorgung trennen.
- Diese Maschine ist nicht wasserfest und darf nicht nassen Außenbedingungen ausgesetzt werden. Die Maschine nicht in Wasser oder andere Flüssigkeiten eintauchen. Die Maschine nicht Hochdruckwasserstrahlen aussetzen.
- Keine Flüssigkeiten über oder in der Maschine verschütten. Wenn Flüssigkeiten verschüttet wurden, die Maschine von der AC-Spannungsversorgung trennen und mit einem feuchten Tuch reinigen. Wenn Flüssigkeiten auf Elektronikteile geschüttet wurden, muss die Maschine außer Betrieb genommen und Kontakt mit Martin Service und Support zwecks Hilfestellung aufgenommen werden.
- Die Abdeckungen nicht entfernen und nicht versuchen, eine fehlerhafte Maschine zu reparieren. Für jegliche Wartung, die in diesem Handbuch nicht beschrieben ist, an Martin Service und Support wenden.
- Die Maschine nicht betreiben, wenn irgendwelche Teile beschädigt oder fehlerhaft sind oder fehlen.
- Elektrizität und Feuchtigkeit vertragen sich nicht. Den Nebelauslass nicht auf elektrische Verbindungen oder Geräte ausrichten.

Verhindern von Verbrennungen und Bränden



- Der von der Maschine erzeugte Nebel ist bei Verlassen der Düse heiß genug, Verbrennungen zu verursachen, und manchmal treten sehr heiße Flüssigkeitstropfen aus. Personen und Gegenstände mindestens 600 mm von der Nebelauslassdüse fernhalten.
- Die Nebelauslassdüse während und nach der Nutzung nicht berühren – sie wird sehr heiß und bleibt für mehrere Stunden nach dem Abschalten der Maschine heiß.
- Der ausgestoßene Nebel enthält Glykol, einen brennbaren Alkohol, der mit nahezu unsichtbarer blauer Flamme verbrennt. Den Nebelauslass nicht auf Zündquellen wie offene Flammen oder pyrotechnische Effekte ausrichten.
- Nicht versuchen, Thermoschalter, Fluidsensoren oder Sicherungen zu überbrücken.
- Sicherungen nur mit solchen der gleichen Spezifikation und wie in diesem Handbuch für die Maschine angegeben ersetzen.
- Der Freiraum um die Maschine herum muss mindestens 100 mm betragen.
- Der Freiraum um Lüfter- und Lufterlässe herum muss mindestens 500 mm betragen und freier und unbehinderter Luftstrom zur und um die Maschine herum muss gewährleistet sein.
- Die Maschine muss mindestens 600 mm von brennbaren und wärmeempfindlichen Materialien ferngehalten werden.
- Die Maschine nicht bei Umgebungstemperaturen (T_a) von weniger als 5 °C oder mehr als 40 °C betreiben.
- Die Maschine nicht bei einer relativen Luftfeuchtigkeit von mehr als 80% betreiben.

Verhindern von Verletzungen

- Sicherstellen, dass die Oberfläche, auf der die Maschine aufgestellt oder installiert wird, das Maschinengewicht sicher tragen kann.
- Die Maschine während der Nutzung sicher an einer festen Oberfläche oder Struktur befestigen. Die Maschine ist nicht portabel, wenn sie installiert wurde.
- Wenn die Maschine von einer tragenden Struktur abgehängt wird, müssen diese und/oder die benutzte Hardware für mindestens das 10-fache Gewicht aller an ihr montierten Geräte zugelassen sein.
- Wenn die Maschine von einer tragenden Struktur abgehängt wird, muss die Maschine an einer Montageklemme befestigt werden. Sicherungsseile dürfen nicht als primäres Abhängmittel benutzt werden.
- Wenn die Maschine an einem Ort installiert wird, an dem ein Absturz Verletzungen oder Beschädigungen verursachen kann, dann muss, wie in diesem Handbuch beschrieben, eine zweite Absturzsicherung, wie ein Sicherheitsseil, installiert werden, die die Maschine im Falle eines Versagens der Primärbefestigung sicher tragen kann. Die zweite Absturzsicherung muss von einer offiziellen Stelle wie dem TÜV als eine Sicherheitsbefestigung für das zu sichernde Gewicht zugelassen sein, muss der EN 60598-2-17, Abschnitt 17.6.6 entsprechen und muss fähig sein, eine statische Last zu tragen, die dem 10-fachen Gewicht der Maschine und sämtlichem installierten Zubehör entspricht.
- Überprüfen, ob alle externen Abdeckungen und Befestigungselemente sicher befestigt sind.
- Den Bereich unter dem Arbeitsbereich absperren und alle Arbeiten von einer stabilen Plattform aus durchführen, wenn die Maschine installiert, gewartet oder bewegt wird.
- Die Maschine nicht über Bereichen installieren, in denen sich Menschen aufhalten.
- Die Maschine nicht betreiben, wenn Abdeckungen oder Abschirmungen fehlen oder beschädigt sind.
- Sollten Betriebsprobleme auftreten, dann muss die Maschine sofort gestoppt und vom Spannungsnetz getrennt werden. Nicht versuchen, eine Maschine zu betreiben, die offensichtlich beschädigt ist.
- Die Maschine nicht auf andere Art und Weise als in diesem Handbuch beschrieben modifizieren und keine anderen als die Originalteile von Martin installieren.
- Für jegliche Servicearbeiten, die in diesem Handbuch nicht beschrieben sind, bitte an einen qualifizierten Techniker wenden.
- Der Nebelausstoß kann Kondensation verursachen. Den Auslass nicht auf glatte Böden richten. Fußböden und Oberflächen können rutschig werden. Diese häufig überprüfen und wie erforderlich trockenwischen, um jegliche Rutschgefahr zu vermeiden.
- Sicherstellen, dass die Sichtbarkeit in Bereichen, in denen genebelt wird, mindestens 2 m beträgt.
- Nebelfluid enthält Lebensmittelqualität-Glykole in Lösung, die ein Gesundheitsrisiko darstellen können.

WENN VERSCHLUCKT: Erbrechen nicht herbeiführen. 1-2 Gläser Wasser trinken und einen Arzt aufsuchen.

KONTAKT MIT HAUT UND AUGEN VERMEIDEN: Bei unbeabsichtigtem Kontakt: **AUGEN:** Augen geöffnet halten und für 10 Minuten mit Wasser spülen, Arzt aufsuchen, wenn Reizung anhält.

HAUT: Verschmutzte Kleidung entfernen und Haut für 20 Minuten spülen, Arzt aufsuchen, wenn Reizung anhält.

Das SDB der Fluide für detaillierte Sicherheitsinformationen unter www.martin.com/support/compliance einsehen.

- Diese Maschine ist nicht zur Nutzung durch Personen (einschließlich Kindern) mit eingeschränkten körperlichen, sensorischen bzw. geistigen Fähigkeiten, mangelnder Erfahrung bzw. fehlendem Wissen bestimmt, sofern diese nicht durch eine für ihre Sicherheit verantwortliche Person beaufsichtigt werden bzw. Anweisungen über die sichere Nutzung der Maschine erhalten haben. Kinder müssen beaufsichtigt werden, um sicher zu gehen, dass sie nicht mit der Maschine spielen.

Verhindern von Atemproblemen



- Eine Nebelmaschine kann nur sicher mit den Nebelfluiden betrieben werden, für die sie gestaltet wurde. Die Maschine nur mit den in „Zugelassene Nebelfluidе“ auf Seite 23 spezifizierten Fluiden benutzen, da ansonsten giftige Gase freigesetzt werden können, die eine starke Gesundheitsgefahr darstellen. Außerdem wird wahrscheinlich die Maschine beschädigt.
- Keinen dichten Nebel in engen Räumlichkeiten oder schlecht belüfteten Bereichen kreieren.
- Personen mit Gesundheitsproblemen (einschließlich Allergien und/oder Atemwegserkrankungen wie Asthma) nicht dem austretenden Nebel aussetzen.
- Den Nebelauslass nie direkt auf das Gesicht einer Person ausrichten oder in Gesichtshöhe anbringen.

Für die neueste Benutzerdokumentation und andere Informationen über dieses und alle anderen Produkte von Martin bitte die Webseite von Martin unter www.martin.com besuchen.

Wenn es Fragen darüber gibt, wie das Gerät sicher installiert, betrieben oder gewartet wird, bitte an den örtlichen Vertreter oder Händler von Martin oder Martin Service und Support wenden.

Produktüberblick

Produktbeschreibung

Der JEM Compact Hazer Pro ist eine vielseitige Nebelmaschine von Martin Professional, die für den hochanspruchsvollen Profi-Markt gestaltet wurde. Ihre Fähigkeit, außerordentlich feinen atmosphärischen Nebel in kurzer Zeit zu erzeugen, macht sie zur idealen Wahl für Verleihbetriebe, Shows, Theater, Fernsehstudios, Clubs, Bars, Kreuzfahrtschiffe, Themenparks und viele Anwendungsgebiete mehr.

Robust und dennoch klein und leichtgewichtig, ist der JEM Compact Hazer Pro fähig, gleichmäßigen, kontinuierlichen Nebel mit überlegener optischer Klarheit und hohem Reflexionsvermögen zu erzeugen - es ist der perfekte Mikropartikel-Nebel, um die heutigen, hochpräzisen Lichtstrahlen noch besser zur Geltung zu bringen. Ein qualitativ hochwertiges Air-Pump-System gewährleistet gleichmäßige Nebelverteilung, während ein einmaliger Mischkanal die Nebeleigenschaften vor dem Ausstoß optimiert.

Herzlichen Glückwunsch zum Kauf des JEM Compact Hazer Pro von Martin. Einzelheiten über das gesamte Produktsortiment von Martin sind auf unserer Webseite unter www.martin.com erhältlich.

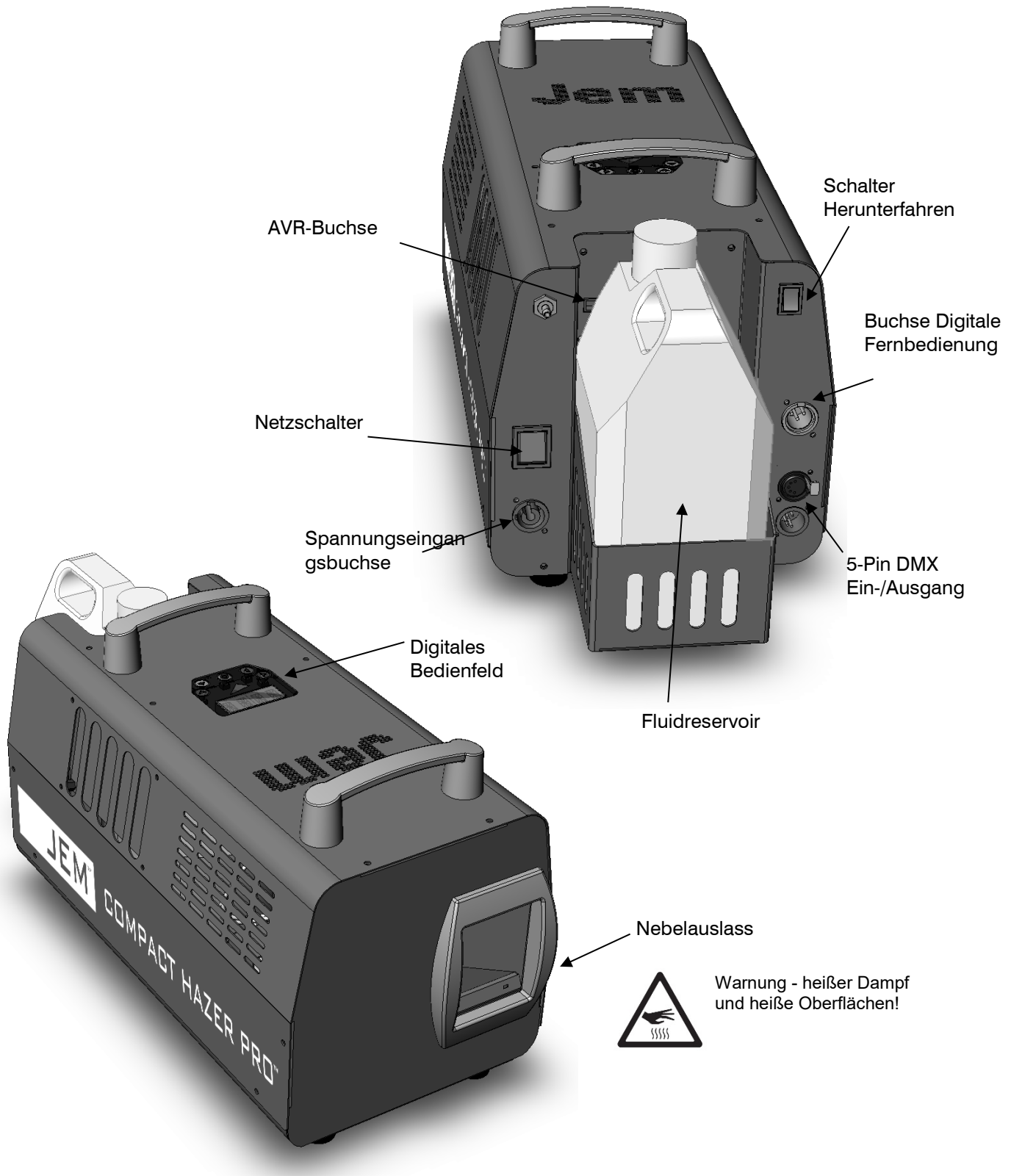
Merkmale auf einen Blick

- Kontinuierlicher Effektausstoß.
- Abgedichtetes Fluidsystem mit Schnellkupplungen.
- Benutzerfreundliches, integriertes, digitales Bedienfeld.
- Unabhängige, variable Nebel- und Lüfterregelung.
- Wasserbasiertes Fluid bietet dichte Partikel und gleichmäßigen Nebel.
- 2,5 l Fluidreservoir - 20 Stunden bei voller Leistung.
- Optical Density Timer Control System (Variable Intensitäts- und Lüfter-Regelungssystem).
- Fortschrittliche Pumpentechnologie (APT).
- Optional: Flying Kit, Air Director und digitale Fernbedienung.
- Kleine Grundfläche - leichtgewichtig, weniger als 11,5 kg befüllt.



**Nur JEM C-Plus Haze Fluid benutzen. Nutzung anderer Fluide macht die Garantie hinfällig.
Der Schalter Herunterfahren muss zum Ausschalten des Geräts benutzt werden, um Verstopfungen zu verhindern.**

Produktdetails



Schnellstart

Sie möchten ohne jeglichen Zweifel die Maschine einschalten und versuchen, eine Menge Nebel zu erzeugen. Dieser Abschnitt zeigt Ihnen, wie Sie dies tun können. Stellen Sie jedoch bitte sicher, dass Sie die Sicherheits- und Wartungsanleitungen im restlichen Handbuch lesen.

Einrichten

Die Maschine in einem geeignet großen Bereich platzieren, wobei sich nichts vor dem Nebelauslass befinden darf.

Das Fluidreservoir nur mit JEM C-Plus Haze Fluid befüllen. Nutzung anderer Fluide macht die Garantie hinfällig.

Die Maschine mit dem mitgelieferten Netzkabel an eine geeignete Spannungsversorgung anschließen. Der Strombedarf ist:

4,4 A bei 230 V (EU-Modell)
8,68 A bei 120 V (US-Modell)

Nun den Hauptschalter auf der Rückseite der Maschine in die Position „ON“ (EIN) bringen. Im Menü **RUN** (Betrieb) die Funktion **STBY** (Standby) auswählen. Auf dem Display wird **HEAT** (Heizen) angezeigt und nach etwa 1 Minute wird **RDY** (Bereit) angezeigt - die Maschine ist nun bereit, Nebel zu erzeugen.

Nebel erzeugen

Auf dem Menü die Knöpfe < > solange drücken, bis **RUN** angezeigt wird. Dann die Knöpfe Value (Wert) hoch/runter drücken, um **CONT** (kontinuierlich) auszuwählen. Enter (Eingabe) drücken.

Wenn kein Nebel austritt oder die Nebeldichte geändert werden soll, die Knöpfe Menu (Menü) < > solange drücken, bis **HAZE** (Nebel) angezeigt wird. Dann den Knopf Enter drücken und überprüfen, ob die **HAZE**-Einstellung mehr als 0% beträgt. Wenn nicht, dann müssen die Knöpfe Wert hoch/runter benutzt werden, um einen Wert größer 0% einzustellen.

Die Lüftergeschwindigkeit kann über das Menü **FAN** (Lüfter) eingestellt werden.



Wenn kein Nebel generiert wird, kann es erforderlich sein, die Maschine zuerst zu entlüften/durchzuspülen. Dazu die Knöpfe Menü < > solange drücken, bis PRME angezeigt wird. Dann den Knopf Wert hoch drücken, sodass Y angezeigt wird und dann den Knopf Enter drücken.

Ausschalten

Der Compact Hazer wurde so gestaltet, dass vor dem Ausschalten ein Selbstreinigungszyklus durchgeführt wird, um Verstopfungen zu verhindern. Bevor die Spannungsversorgung unterbrochen wird, sollte durch Drücken des Knopfes „Shutdown“ (Herunterfahren) auf der Rückseite des Geräts oberhalb der DMX-Anschlüsse der Reinigungszyklus gestartet werden. Die rote LED im Schalter „Herunterfahren“ leuchtet, wenn ein Reinigungszyklus erforderlich ist.

Wenn Reinigung erforderlich ist, wird auf dem Display **WAIT** (Warten) angezeigt und dann von **WT44** auf **WT00** zurückgezählt. Wenn auf dem Display **OFF** (AUS) angezeigt wird, kann die Spannungsversorgung ausgeschaltet werden.



Die Spannungsversorgung nicht ohne vorherige Nutzung des Knopfs Herunterfahren ausschalten. Sollte dies dennoch geschehen, dann durchläuft die Maschine beim nächsten Einschalten zuerst einen Reinigungszyklus, und derartiges Verhalten führt im Verlaufe der Zeit zu Verstopfungen und Fehlfunktionen des Geräts.

Installation und Einrichten



GEFAHR! Die Nebelmaschine NICHT betreiben, bevor alle unter „Sicherheitsinformationen“ auf Seite 4 beschriebenen Vorsichtsmaßnahmen gelesen und beachtet wurden.

Aufstellort

Der JEM Compact Hazer Pro wurde zur Aufstellung auf dem Fußboden gestaltet, kann jedoch auch mit Hilfe des optionalen Abhängebügels aufgehängt werden. Wenn die Maschine abgehängt wird, muss eine Aufhängelasche (optional von Martin erhältlich) mit einer M12 Schraube und einer Nyloc-Mutter am Abhängebügel der Maschine befestigt werden.

Die Maschine kann in beliebiger Orientierung von 30 ° aufwärts bis 30 ° abwärts betrieben werden. Bei größeren Neigungen kann Fluid austreten.

Wenn die Maschine abgehängt wird, muss sichergestellt sein, dass die Montageoberfläche das Maschinengewicht tragen kann. Die Maschine nicht über Bereichen abhängen, in denen sich Menschen darunter aufhalten. Nur den richtigen Abhängebügel von Martin zum Abhängen der Maschine benutzen.

Sicherstellen, dass mindestens 100 mm Freiraum rund um die Maschine und mindestens 60 cm vor dem Nebelauslass vorhanden sind.

AC-Spannungsversorgung

Vor der Nutzung der Maschine sicherstellen, dass das mitgelieferte Netzkabel mit einem geerdeten Stecker versehen ist, der in die lokalen Netzsteckdosen passt.



GEFAHR! Sicherstellen, dass der Netzstecker für die richtige Leistung ausgelegt ist:

- Für Nutzung in der EU (230 V) einen Stecker montieren, der für mindestens 10 A zugelassen ist
- Für Nutzung in den USA (120 V) einen Stecker montieren, der für mindestens 10 A zugelassen ist

Wenn der Stecker montiert wird, die Anleitungen des Herstellers befolgen, und die Stifte wie folgt anschließen:

Grün-gelber Draht an Erde, blauer Draht an Neutralleiter und brauner Draht an Phase.

Die nachstehende Tabelle zeigt die geläufigen Stiftkennzeichnungen.

Draht	Funktion	Kennzeichnung	Schraubenfarbe
braun	Phase	„L“	gelb o. Messing
blau	Neutral	„N“	Silber
grün-gelb	Erde		Grün

Vor Anschluss der Nebelmaschine an die Spannungsversorgung muss verifiziert werden, dass diese ausreichend für den von der Maschine gezogenen Strom dimensioniert ist. Die Maschine benötigt:

4,4 A bei 230 V (EU-Modell)

8,68 A bei 120 V (US-Modell)

Überprüfen, ob die lokale AC-Spannungsversorgung der entspricht, die auf dem Typenschild der Maschine angegeben ist. Die Maschine nicht benutzen, wenn die AC-Spannungsversorgung außerhalb des geeigneten Bereichs liegt. Kontakt mit Martin Service zwecks Hilfestellung aufnehmen.

Einrichten

Den Fluidtank nur mit JEM C-Plus Haze Fluid befüllen (siehe Seite 23).

Wenn DMX-Steuerung benutzt werden soll, die Maschine mit DMX-Kabeln anschließen (siehe Seite 21). Wenn die digitale JEM-Fernbedienung (optionales Zubehör) benutzt werden soll, diese an die Fernbedienungsbuchse anschließen (siehe Seite 19).

Abschließende Überprüfungen

Bevor die Maschine mit dem Spannungsnetz verbunden wird, folgendes verifizieren:

- die Maschine ist sicher positioniert oder installiert und der Aufstellungsort erfüllt alle auf Seite 12 angegebenen Anforderungen
- der Bediener ist mit den auf Seite 4 angegebenen Anforderungen für sicheren Betrieb vertraut und kann diesen entsprechen
- das Nebelfluid ist ein Originalfluid von Martin, wie unter „Zugelassene Nebelfluide“ auf Seite 23 angegeben.
- die Maschine ist elektrisch geerdet.
- die AC-Energieverteilungskreise und Kabel sind für die Stromlast entsprechend eingestuft.

Einschalten der Spannungsversorgung

Den Hauptschalter einschalten, der sich neben dem Netzeingang befindet. Im Menü **RUN** (Betrieb) die Funktion **STBY** (Standby) auswählen. Auf dem Display wird **HEAT** (Heizen) angezeigt und nach etwa 60 Sekunden wird **RDY** (Bereit) angezeigt - die Maschine ist nun bereit, Nebel zu erzeugen.

Ausschalten der Spannungsversorgung

Der JEM Compact Hazer wurde so gestaltet, dass vor dem Ausschalten ein Selbstreinigungszyklus durchgeführt wird, um Verstopfungen zu verhindern. Der Zyklus dauert etwa 45 Sekunden. **Bevor die Spannungsversorgung unterbrochen wird**, sollte durch Drücken des Knopfes „Shutdown“ (Herunterfahren) auf der Rückseite des Geräts oberhalb der DMX-Anschlüsse der Reinigungszyklus gestartet werden. Die rote LED im Schalter „Herunterfahren“ leuchtet, wenn ein Reinigungszyklus erforderlich ist.

Wenn ein Reinigungszyklus erforderlich ist, wird auf dem Display **WAIT** (Warten) angezeigt und dann von **WT44** auf **WT00** zurückgezählt. Während dieser Zeit wird das Fluid aus der internen Verrohrung des Geräts entfernt, um Verstopfungen zu verhindern.

Wenn auf dem Display **OFF** (AUS) angezeigt wird, kann die Spannungsversorgung ausgeschaltet werden.



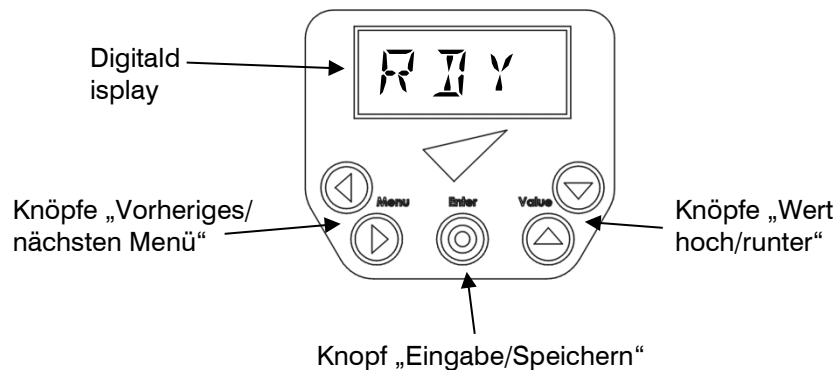
Die Spannungsversorgung nicht ohne vorherige Nutzung des Knopfs Herunterfahren ausschalten. Sollte dies dennoch geschehen, dann durchläuft die Maschine beim nächsten Einschalten zuerst einen Reinigungszyklus, und derartiges Verhalten führt im Verlaufe der Zeit zu Verstopfungen und Fehlfunktionen des Geräts.

Der Reinigungszyklus bei Wiedereinschalten wird durch das Herunterzählen von **WT44** auf **WT00** wie beim Zyklus Herunterfahren angezeigt. Wenn auf dem Display **WT00** angezeigt wird, kann der normale Betrieb mit dem Gerät beginnen.

Steuerungseinstellungen

Überblick

Über das **digitale Bedienfeld** mittig oben auf dem Gerät kann die Maschine mit Hilfe der Optionsmenüs konfiguriert werden.



Die Maschine wird in der Fabrik so voreingestellt, dass der untere der Knöpfe „Wert hoch/runter“ eine Einstellung erhöht. Es ist möglich, dies zu ändern. Vor dem Einschalten der Maschine einfach den Knopf drücken und halten, mit dem eine Einstellung erhöht werden soll und dann den Netzschalter einschalten. Wenn das Display aufleuchtet, wurde die bevorzugte Einstellung erfolgreich konfiguriert. Die Maschine speichert diese Einstellung solange, bis die obige Vorgehensweise erneut durchgeführt wird.

Einstellung Run-Modus

Der Run-Modus legt den Betriebsmodus des Geräts fest - entweder Aus, Standby (Heizer bleiben an), Nur Lüfter, Timer-Modus oder Modus kontinuierlich.

Mit den Knöpfen „Vorheriges / nächstes Menü“ die Option **RUN** auswählen. Die Knöpfe „hoch/runter“ zur Auswahl von **OFF**, **STBY**, **FAN**, **TIME**, **CONT** benutzen. Den Knopf „Enter“ zum Speichern der Einstellung drücken. Das Display zeigt **SET** an.

Wird **OFF (AUS)** ausgewählt, dann beginnt die Maschine mit dem Reinigungszyklus vor dem Ausschalten, wenn dieser erforderlich ist. Dieser Zyklus ist der gleiche, der nach Drücken des Knopfes „Herunterfahren“ auf der Rückseite des Geräts durchgeführt wird.

Einstellen der Nebeldichte

Mit den Knöpfen „Vorheriges / nächstes Menü“ die Option **HAZE** auswählen. Die Knöpfe „hoch/runter“ zur Auswahl der Dichte von **0%** – **100%** benutzen. Den Knopf „Enter“ zum Speichern der Nebel-Einstellung drücken. Das Display zeigt **SET** an.



Wenn die Nebeldichte nur temporär geändert werden soll, darf der Knopf „Enter“ nicht gedrückt werden. Die Nebel-Einstellung kehrt beim nächsten Einschalten der Maschine zum gespeicherten Wert zurück. Dies gilt für alle Optionen.

Einstellung Lüftergeschwindigkeit

Mit den Knöpfen „Vorheriges / nächstes Menü“ die Option FAN auswählen. Die Knöpfe „hoch/runter“ zur Auswahl der Lüftergeschwindigkeit von 0% – 100% benutzen. Den Knopf „Enter“ zum Speichern der Lüfter-Einstellung drücken.

Der Lüfter läuft kontinuierlich, wenn der Wert mehr als 0% beträgt und das Menü RUN auf FAN (Lüfter), TIME (Zeit) oder CONT. (Kontinuierlich) eingestellt ist.

Wenn Nebel erzeugt wird und der Lüfter ausgeschaltet oder auf niedrige Geschwindigkeit eingestellt ist, dann wird die Lüftergeschwindigkeit automatisch erhöht, um Aufbau von Nebel im Nebelauslass der Maschine zu verhindern.

Einstellen des Timer

Der Timer kann in zwei verschiedenen Modi betrieben werden.

Modus 1

Modus Zyklus

Im Menü RUN (Betrieb) die Option Time (Zeit) auswählen. Die Werte TRUN und TOFF werden in Sekunden eingestellt und ihre Einstellbereiche sind 1-90 bzw. 20-89. Die Werte für Nebel und Lüfter werden den Menü-einstellungen für Nebel und Lüfter entnommen. Der Timer wird kontinuierlich solange durchlaufen, bis das Menü RUN geändert wird. Diesen Modus benutzen, um ein geringes Nebelniveau in kleineren Veranstaltungsorten aufrechtzuerhalten.

Modus 2

ODTC-Modus (Optical Density Timer Control, Variable Intensitäts- und Lüfter-Regelung)

Im Menü RUN (Betrieb) die Option Time (Zeit) auswählen. Der Wert TRUN wird in Minuten eingestellt und der Einstellbereich ist 1-90. Der Wert TOFF sollte bis Maximum gescrollt werden und das Display zeigt dann ODTC an. Während der ersten TRUN-Periode werden die Werte für Nebel und Lüfter auf den Maximalwert gesetzt. Nach Ablauf der TRUN-Periode werden die Werte für Nebel und Lüfter den Menüeinstellungen für Nebel und Lüfter entnommen. Der Timer wird nur einmal durchlaufen und endet mit der Anzeige von ODTC als TOFF-Wert. Diesen Modus benutzen, um einen großen Veranstaltungsort schnell mit Nebel zu füllen und dann auf ein geeignetes Niveau zurückfallen, um die Nebeldichte im Veranstaltungsort aufrechtzuerhalten.



Wenn der Timer läuft und kein Menü angezeigt wird, dann wird auf dem Display TRUN oder TOFF angezeigt, sowie der Timer zwischen den Modi Laufen und Aus hin- und herschaltet.

Einstellen der DMX-Startadresse

Mit den Knöpfen „Vorheriges / nächstes Menü“ die Option $\overline{P I I R}$ auswählen. Die Knöpfe „hoch/runter“ zum Einstellen der DMX-Startadresse von $\overline{001}$ bis $\overline{512}$ benutzen. Wenn der Knopf gehalten wird, wird die Adresse hoch- oder runtergezählt.

Den Knopf „Enter“ zum Speichern der Adressen-Einstellung drücken.

Die Maschine wird automatisch auf eine DMX-Steuerung ansprechen, wenn sie an eine derartige Steuerung angeschlossen ist.

Wenn ein DMX-System benutzt wird, muss sichergestellt werden, dass das Menü LINK auf RECV eingestellt ist, um DMX-Fehler in anderen an das System angeschlossenen Geräten zu verhindern.

Einstellen des Modus Host-Client-Link

Es ist möglich, mehrere Maschinen von einer Maschine aus zu steuern. Die Primär-Maschine, von der die Kommandos ausgehen, ist der Host. Die anderen Maschinen sind Clients. Die Maschinen sind mit DMX-Kabeln miteinander verbunden.

Mit den Knöpfen „Vorheriges / nächstes Menü“ die Option $\overline{L I N K}$ auswählen. Die Knöpfe „hoch/runter“ zur Auswahl von $\overline{R E C V}$ (Client-Gerät) oder $\overline{S E N I}$ (Host-Gerät) benutzen.

Den Knopf „Enter“ zum Speichern der Link-Einstellung drücken.

Die Maschine darf nur auf $\overline{S E N I}$ eingestellt werden, wenn sie als ein Host-Gerät betrieben wird. Wenn sie als eine Client-, eigenständiges oder DMX-gesteuertes Gerät läuft, muss sie auf $\overline{R E C V}$ eingestellt sein.

Option Alt

Diese Option wird gegenwärtig nicht benutzt und hat keinen Einfluss auf die Maschine.

Entlüften/durchspülen der Maschine, nachdem Fluid ausgegangen ist

Wenn der Maschine das Fluid ausgeht, muss die Maschine heruntergefahren werden, um Beschädigungen der Pumpe zu verhindern. Um neues Fluid in die Maschine einzusaugen, das Fluidreservoir ersetzen/auffüllen und die Funktion Prime benutzen.

Mit den Knöpfen „Vorheriges / nächstes Menü“ die Option $\overline{P R I M E}$ auswählen.

Die Knöpfe „hoch/runter“ zur Auswahl der Option \overline{Y} benutzen.

Den Knopf „Enter“ drücken, um die Funktion Prime zu starten.

Die Maschine pumpt mit voller Leistung für etwa 10 Sekunden oder solange, bis das Gerät Fluid im Wärmetauscher erkennt.

Um das Menü zu verlassen, wenn entschieden wird, die Funktion Prime nicht zu aktivieren, \overline{N} auswählen und dann den Knopf „Enter“ drücken.

Wenn die Maschine ihre Betriebstemperatur nicht erreicht hat, hat die Funktion Prime keine Wirkung.

Option Zurücksetzen auf Werkseinstellungen

Die Werkseinstellungen konfigurieren einen Standard-Betriebsmodus für die Maschine.

Mit den Knöpfen „Vorheriges / nächstes Menü“ die Option $R \ S \ E \ T$ auswählen.
Die Knöpfe „hoch/runter“ zur Auswahl der Option γ benutzen.
Den Knopf „Enter“ drücken, um alle Optionen zurückzusetzen.

Um das Menü zu verlassen, wenn entschieden wird, die Optionen nicht zurückzusetzen, N auswählen und dann den Knopf „Enter“ drücken.

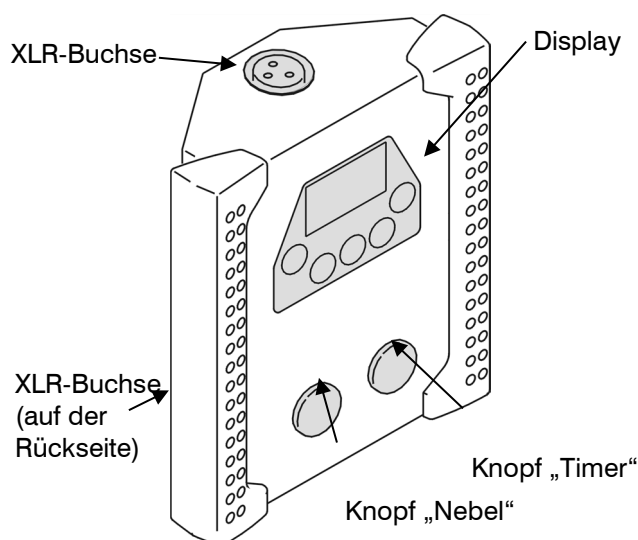
Die Werkseinstellungen sind:

Option	Einstellung
HAZE (Nebel)	$3 \ 0 \ %$
FAN (Lüfter)	$3 \ 0 \ %$
TRUN	$2 \ 0$ Sekunden
TOFF	$2 \ 0$ Sekunden
RUN (Betrieb)	$S \ T \ B \ \gamma$
ADDR	$0 \ 0 \ 1$
LINK	$R \ E \ C \ V$
ALT	$0 \ 0$
PRME (Entlüften/durchspülen)	N

Optionale digitale Fernbedienung

Überblick

Die optional erhältliche, digitale JEM-Fernbedienung kann zur Fernsteuerung des JEM Compact Hazer Pro benutzt werden. Mehrere Maschinen können von einer Fernbedienung mit Hilfe der Funktion LINK (siehe Seite 17) gesteuert werden.



Funktionen

Die Fernbedienung bietet die folgenden Funktionen:

- Knopf „Nebel“: Schaltet Nebelausstoß ein und aus. Einmal drücken, um den Nebel einzuschalten, und erneut drücken, um ihn auszuschalten.
- Knopf Timer: Schaltet den Nebel-Timer ein und aus.
- Einstellung Nebelniveau (HAZE (Nebel) = 0 - 100%)
- Einstellung Lüftergeschwindigkeit (FAN (Lüfter) = 0 - 100%)
- Einstellung Timer-Laufzeit/-Auszeit (TRUN = 0 -99 Sekunden, TOFF = 00-99 Sekunden)
- Run-Modus (RUN = OFF, STBY, FAN, TIME, CONT)

Die Funktionen sind die gleichen Funktionen wie die auf dem eingebauten Bedienfeld und sie sind auf Seite 17 beschrieben.

Das Menü **RUN** dupliziert die Funktionen der Knöpfe Haze (Nebel) und Timer. Die Knöpfe sind einfach ein schneller Weg, diese Menüfunktion zu steuern.

Anschluss

Die Fernbedienung hat zwei identische XLR-Buchsen oben und auf der Rückseite zum Anschluss an den JEM Compact Hazer Pro. Das mit der Fernbedienung mitgelieferte Kabel in eine dieser Buchsen einstecken und das andere Ende des Kabels in die 3-Pin XLR-Buchse auf der Rückseite des JEM Compact Hazer Pro einstecken.

Die Spannungsversorgung der Fernbedienung erfolgt durch das Kabel vom JEM Compact Hazer Pro - es sind keine Batterien erforderlich.

Das Kabel kann mit weiteren 3-Pin XLR DMX-Kabeln bis auf eine Länge von bis zu 25 m verlängert werden.

DMX-Steuerung

Überblick

DMX ist ein digitales Steuerprotokoll, das weitverbreitet in der Bühnen- und Veranstaltungstechnik sowie in der Architekturbeleuchtung zur Steuerung von Lichttechnik angewandt wird. Alle Steuerungen, die den Standard DMX-512A erfüllen, können zur Steuerung und Programmierung der Nebelleistung des JEM Compact Hazer Pro benutzt werden.



Wenn ein DMX-Signal vorhanden ist, funktionieren die eigenständigen Funktionen des JEM Compact Hazer Pro nicht. Um das Gerät vom Bedienfeld oder der Fernbedienung aus zu aktivieren, muss die DMX-Steuerung ausgeschaltet oder abgetrennt werden.

Anschluss

Der JEM Compact Hazer Pro hat auf der Rückseite des Geräts 5-Pin XLR-Buchsen für DMX-Anschluss.

Für beste Ergebnisse müssen Kabel benutzt werden, die für die Übertragung von Digitaldaten mit hoher Geschwindigkeit ausgelegt sind.

DMX-Funktionen

Die JEM Compact Hazer Pro Startadresse muss der DMX-Startadresse entsprechen, die ihm in der Steuerung zugeordnet ist. Um die Adresse einzustellen, siehe „Einstellen der DMX-Startadresse“ auf Seite 17. Für den JEM Compact Hazer Pro sind 3 DMX-Kanäle erforderlich.

Wenn der JEM Compact Hazer Pro zum Beispiel auf DMX-Adresse 100 eingestellt ist, dann wird Kanal 1 von Adresse 100, Kanal 2 von Adresse 101 und Kanal 3 von Adresse 102 gesteuert.

Wenn die Maschine Betriebstemperatur erreicht hat und unter DMX-Steuerung ist, dann wird \overline{DMX} angezeigt.

Die Funktionen eines jeden DMX-Steuerungskanals sind auf der nächsten Seite gezeigt.

Kanal 1	DMX-Wertebereich	Funktion	Makro-Beschreibung	Standardwert	
Nebelleistungsniveau	0-19	Leerlaufbereich	Keine	0	
	20-29	Haze (Nebel) 5%			
	30-39	Haze (Nebel) 10%			
			
	210-255	Haze (Nebel) 100%			
Kanal 2	DMX-Wertebereich	Funktion	Makro-Beschreibung	Standardwert	
Lüfterleistungsniveau (der Lüfter läuft immer, wenn Nebel aktiv ist)	0-19	Leerlaufbereich	Keine	0	
	20-29	Fan (Lüfter) 5%			
	30-39	Fan (Lüfter) 10%			
			
	210-255	Fan (Lüfter) 100%			
Kanal 3	DMX-Wertebereich	Funktion	Makro-Beschreibung	Standardwert	
Sonderfunktionen	0-50	Leerlaufbereich	Keine	0	
	51-100	Prime (entlüften/durchspülen)			5 Sekunden im Bereich, um einmal zu aktivieren
	101-150	Modus Auto Fan (Lüfter autom.)			Keine (vom Niveau ausgelöst)
	151-200	Heater off & shutdown (Heizer aus & Herunterfahren)			5 Sekunden im Bereich, um einmal zu aktivieren
	201-255	Heater on (Heizer eingeschaltet, Normalbetrieb)			Keine, doch bleiben die Heizer an, wenn Kanal 3 auf null zurückkehrt

Bitte beachten, dass bei eingeschalteten Heizern Kanal 3 auf Niveau 0 verbleiben kann, ohne den Betrieb der Maschine zu beeinflussen. Dies bedeutet, dass Kanal 3 nur einmal auf 100% beim Start der Show gehen muss, und dann kann er einen Standardwert von null annehmen, ohne die Heizer auszuschalten. So wird sichergestellt, dass die Maschine bereit ist, wenn die Show erneut läuft. Um die Heizer auszuschalten, das Makro „Heater off“ (Heizer ausschalten) benutzen.

Zugelassene Nebelfluide

Der JEM Compact Hazer Pro darf nur mit dem **JEM C-Plus Haze Fluid** benutzt werden. Martin liefert qualitativ hochwertige Nebelfluide, die auf hochreinem, entionisiertem Wasser basieren. Kein anderes Fluid ist zur Nutzung geeignet.

JEM C-Plus Haze Fluid ist ein wasserbasiertes Nebelfluid, welches insbesondere für Nutzung mit dem JEM Hazer Pro und JEM Compact Hazer Pro gestaltet wurde. JEM C-Plus Haze Fluid ist eine hochmolekulare Formel, die sehr feine Nebelpartikel produziert, die insbesondere gestaltet wurden, um Lichtstrahlen, Lichteffekte mitten in der Luft, Projektionen und Laser hervorzuheben. Das Fluid produziert einen gleichmäßig verteilten, atmosphärischen Nebel für optimale optische Klarheit, wobei gleichzeitig ein erstklassiger Brechungsindex aufrechterhalten wird. C-Plus Haze Fluid liefert nicht nur einen einmaligen Effekt, es wurde auch formuliert, eine lange Schwebezeit in der Luft zu generieren. JEM C-Plus Haze Fluid ist sehr ergiebig und bietet geringen Verbrauch, wodurch es ideal für die Präzision von performativer Kunst in Clubs und Theatern sowie bei mobilen Anwendungen geeignet ist.

Erhältlich in 2,5, 5, 25 und 220 l Behältern.



GEFAHR! Der JEM Compact Hazer Pro kann nur sicher mit dem spezifischen Nebelfluid betrieben werden, für das er gestaltet wurde. NUR das in diesem Handbuch angegebene **JEM C-Plus Haze Fluid** benutzen. NIE andere Fluidtypen benutzen, da dies zur Freisetzung giftiger Gase führen kann. Es werden außerdem wahrscheinlich Beschädigungen des Systems verursacht, durch die die Garantie hinfällig wird. Das Nebelfluid nicht mit Wasser oder anderen Flüssigkeiten verdünnen. Wenn Nebelfluid verschmutzt ist, muss es entsorgt werden.

Grundlegende Wartung



Vor der Wartung des JEM Compact Hazer Pro alle unter „Sicherheitsinformationen“ auf Seite 4 beschriebenen Vorsichtsmaßnahmen lesen und beachten. Jegliche Wartung, die in diesem Handbuch nicht beschrieben ist, muss von einem Martin Servicetechniker durchgeführt werden.

Die Webseite www.martin.com besuchen, um das lokale Martin Kundendienstzentrum zu finden.

Reinigen

Übermäßiger Staub-, Nebelfluid- und Schmutzaufbau führen zu einer Verschlechterung der Leistung, Überhitzung und Beschädigungen der Maschine, die nicht von der Produktgarantie abgedeckt sind. Um ausreichende Kühlung aufrechtzuerhalten, muss Staub regelmäßig vom Außengehäuse und von den Luft-einlässen der Maschine entfernt werden.



Vor der Reinigung die Maschine vom Spannungsnetz trennen und abkühlen lassen. Die Nebelauslassdüse ist für lange Zeit nach der Nutzung heiß.

- Staub mit einer weichen Bürste, Wattestäbchen, einem Staubsauber oder mit Druckluft von den Lufteinlässen entfernen.
- Nebelfluid-Rückstände vom Nebelauslass der Maschine mit einem feuchten Tuch entfernen.
- Das Außengehäuse nur mit einem feuchten Tuch reinigen.

Martin Pro-Clean & Storage Fluid

Das Martin Pro-Clean & Storage Fluid wurde speziell für optimierte Leistung kreiert und bietet gleichzeitig lange Lebensdauer für alle Effektmotoren. Das Martin Pro-Clean & Storage Fluid ist die ultimative Reinigungslösung für die Martin Wärmetauscher für atmosphärischen Effekt. Dieses fortschrittliche, präventive Wartungsfluid wird seit Jahren von Martin Kundendiensttechnikern zur Reinigung und Einlagerung benutzt. Regelmäßige Nutzung des Martin Pro-Clean & Storage Fluid reduziert Verstopfungen und verlängert die Lebensdauer der atmosphärischen Effektmotoren von Martin. Durch Nutzung von Chemikalien höchster Güte, die dennoch umweltfreundlich sind, sind die Fluide von Martin sowohl effektiv als auch sicher.

Gebrauchsanweisung

Das Fluid direkt aus dem Behälter benutzen - **nicht verdünnen**. Den Deckel und das Sicherheitssiegel entfernen; wenn das innere Sicherheitssiegel manipuliert wurde, das Produkt zur Einkaufsstelle zurückbringen. Die Maschine von der Spannungsversorgung trennen, bevor das Reservoir befüllt wird. Wenn möglich das Reservoir von der Maschine entfernen und vorsichtig auf das gewünschte Niveau auffüllen - das Reservoir nicht überfüllen und Verschüttungen vermeiden. Verschüttetes Fluid mit einem feuchten Tuch aufnehmen. Den Deckel wieder aufsetzen und den Behälter in aufrechter Position an einem sicheren Ort lagern.

Vorgehensweise zur Reinigung und vorbeugenden Wartung

Das Martin Pro Clean & Storage Fluid alle 200 Betriebsstunden oder monatlich in Abhängigkeit von Nutzung oder Einschaltdauer anwenden. In einem gut

belüfteten Bereich Martin Pro Clean & Storage Fluid temporär an die zu wartende Effektmaschine anschließen oder das mit der Maschine kommende Fluidreservoir befüllen. Die Maschine vollständig aufwärmen lassen. Wenn die Maschine betriebsbereit ist, diese kontinuierlich für 30-45 Minuten laufen lassen; eine Timer-Funktion benutzen, falls verfügbar.

Einlagerung:

Die oben beschriebene Vorgehensweise zur Reinigung und vorbeugenden Wartung durchführen. Nachdem die Vorgehensweise abgeschlossen wurde, die Maschine einfach solange weiterlaufen lassen, bis sich sichtbar kein Fluid mehr im Einlassschlauch befindet, um Lecke und Austritt zu vermeiden.

Sicherung ersetzen

Die beiden Sicherungen der Maschine befinden sich auf der Elektronikplatine im Gerät.



GEFAHR! Vor Entfernen jeglicher Abdeckungen die Maschine vom Spannungsnetz trennen. Spannungsführende Teile im Inneren!

Zum Ersetzen einer Sicherung müssen das Netzkabel von der Spannungsversorgung getrennt, die Befestigungsschrauben der oberen Abdeckung des Geräts entfernt und die Abdeckung abgenommen werden. Die Elektronikplatine befindet sich in einem Fach unter dem Display.

Die ausgefallene Sicherung entfernen und diese durch eine neue mit genau der gleichen Größe und Leistung ersetzen. Der Sicherungstyp ist nachstehend angegeben. Kontakt mit Martin Support und Service aufnehmen, wenn die Sicherung wiederholt durchbrennt.

F1

120 V = 10 AT

230 V = 6,3 AT

F2

120 V = 3,15 AT

230 V = 3,15 AT

Fehlerbehebung

Problem	Mögliche Ursache(n)	Vorgeschlagene Abhilfemaßnahmen
Maschine produziert keinen Nebel wenn im Bedienfeld auf RUN gesetzt oder auf Fernbedienung Nebelschalter eingeschaltet ist	Maschine nicht auf Betriebstemperatur	Warten bis Mitteilung <i>H E R T</i> nicht mehr angezeigt wird
	<i>H F Z E</i> auf 0 eingestellt	Einstellung erhöhen
	<i>T R U N</i> auf 0 eingestellt	Einstellung erhöhen
	DMX-Signal vorhanden	Abtrennen oder DMX-Steuerung ausschalten
Maschine kann von Bedienfeld oder Fernbedienung aktiviert werden, nicht aber von DMX-Steuerung	DMX-Adresseinstellung inkorrekt	DMX-Adresse ändern (Seite 17)
	Schlechte Verbindung des DMX-Kabels	DMX-Kabel und -Anschlüsse überprüfen
	LINK-Menü ist auf SEND eingestellt	LINK-Menü auf RECV einstellen
Geringer Nebelausstoß	Maschine muss entlüftet/durchgespült werden	Maschine entlüften/durchspülen (Seite 17)
Nasser, fettiger, ungleichmäßiger Nebelausstoß, Fluidtropfen und -spritzer von Düse, oder sehr lautes Geräusch während Ausstoß	Inkompatibles Nebelfluid	Zugelassenes Fluid benutzen!
Maschine scheinbar tot	Hauptsicherung durchgebrannt	Sicherung ersetzen (Seite 25)
	Keine Spannung am AC-Netzkabelanschluss	Netzkabel und Netzwerksicherung überprüfen
Maschine verursacht das Auftreten von DMX-Fehlern bei anderen Maschinen, wenn ans DMX-System angeschlossen	LINK-Menü ist auf SEND eingestellt	LINK-Menü auf RECV einstellen

Statusmeldungen

Meldung	Grund
OFF	Die Heizer sind AUSGESCHALTET, das Gerät ist heruntergefahren.
HEAT	Das Gerät heizt auf Betriebstemperatur auf.
RY	Der Heizer hat Betriebstemperatur erreicht, aber Haze (Nebel) ist nicht eingeschaltet (RUN auf STBY oder HAZE auf 0%).
DMX	Der Heizer hat Betriebstemperatur erreicht und das Gerät unterliegt DMX-Steuerung.
ON	Der Heizer ist im Modus RUN und produziert Nebel.
CAL ERR	Die Maschine hat einen Fehler in den Kalibrierungseinstellungen erkannt und wird nicht funktionieren. An Martin Support und Service wenden.
TEMP ERR	Die Maschine hat einen Fehler im Temperaturfühler erkannt und wird nicht funktionieren. An Martin Support und Service wenden.
WT44	Die Maschine durchläuft einen Reinigungszyklus, der 45 Sekunden dauert (Zahl kann zwischen 45 und 0 sein).

Zurücksetzen der Maschine, nachdem Fluid ausgegangen ist

Wenn der Maschine das Fluid ausgeht, einfach den Fluidbehälter auffüllen und die Anweisungen zum Entlüften/Durchspülen auf Seite 17 befolgen.

Technische Spezifikationen

Physikalisch

Länge	532 mm
Breite	224 mm
Höhe.....	278 mm
Höhe mit Aufhängebügel	296 mm
Gewicht, trocken	8,5 kg
Gewicht, befüllt	11 kg

Leistung

Nebel-Ausstoßvolumen	3800 m ³ Minute
Betriebszeit mit 2,5 l Fluid (min./max.)	20/70 Stunden
Kontinuierlicher Effektausstoß	
Anlaufzeit (ungefähr)	1 Minute

Steuerung und Programmieren

Steuerungsoptionen	digitales Bedienfeld, DMX, optionale digitale Fernbedienung, Modus Host-/Client-Link
Steuerungsparameter	Kontinuierlicher oder Timer-gesteuerter Ausstoß
Nebel und Lüfter	Unabhängige, variable Leistung, 0--100%
DMX-Kanäle	3 (Haze (Nebel), Fan (Lüfter), Control (Steuerung))
Selbstreinigungsmodus	Manuell oder über DMX ausgelöst
DMX-Compliance	ANSI E1.11 - USITT DMX512-A

Aufbau

Gehäuse	Stahl und Aluminium
Farbe	Schwarz
Wärmetauscher	900 W, thermisch geschützt
Lüfter	Integriert, 200-2500 U/min
Luftstromlenkung	Optionaler Air Director
Fluidpumpe	Schwingkolben, Hochdruck
Fluidmanagement	Sensor „kein Fluid“, für Transport versiegelt
Fluidreservoir	2,5 l Einsatzbehälter mit Schnellkupplung

Installation

Montage	Stehend oder optional aufhängen
Orientierung	Bis zu +/- 30 ° aus der Horizontalen
Freiraum um die Maschine	100 mm

Anschluss

AC-Spannungsversorgung	Neutrik powerCON
DMX, Link-Modus ein/aus	5-Pin verriegelbarer XLR
Fernbedienung	3-Pin verriegelbarer XLR
Firmware	AVR-Buchse

Elektrisch

EU-Modell

AC-Spannungsversorgung	220-240 V, 50/60 Hz
Hauptsicherung	6,3 AT (träge), 250 V
Typische Leistung und Strom	1010 W, 4,4 A*

US-Modell

AC-Spannungsversorgung	100-130 V, 50/60 Hz
------------------------------	---------------------

Hauptsicherung.....	10 AT (träge), 125 V
Typische Leistung und Strom	1042 W, 8,68 A*

*Messungen erfolgten bei Nennspannung. Eine Abweichung von +/- 10% ist möglich.

Thermisch

Minimale Umgebungstemperatur (Ta min).....	5 °C
Maximale Umgebungstemperatur (Ta max)	40 °C
Temperatur Außenoberflächen, Beharrungszustand, bei 20 °C Umgebungs- temperatur	30 °C
Maximale Düsentemperatur	290 °C

Zulassungen

EU-Sicherheit:	EN 60 335-1
EU-EMV:.....	EN 61000-6-3, EN 62233
EU-Störfestigkeit:	EN 61000-6-1
Australien/NZ (ausstehend)	RCM
Vereinigtes Königreich	UKCA



„Kalibrierungsfaktoren wurden von der Actors' Equity Association und der Broadway League zur Verwendung bei der Messung von mit dem JEM Hazer Pro und JEM C-Plus Haze Fluid erzeugtem Nebel in Theatern entwickelt und genehmigt.“

Enthaltene Gegenstände:

Fluidreservoir, 2,5 l.....	P/N 34300521
Netzkabel, EU, powerCON, abisolierte Enden 2,5 m	P/N 11501041
Netzkabel, US, powerCON, angegossener NEMA 5-15P, 2,5 m	P/N 11501042
Bedienungsanleitung	P/N 35010033

Zubehör

JEM Compact Hazer Pro, Air Director	P/N 92625011
JEM Compact Hazer Pro, Digitale Fernbedienung.....	P/N 92765040
JEM Compact Hazer Pro, Flying Kit	P/N 92610003

Zugelassene Fluide*

JEM C-Plus Haze Fluid
Martin Pro-Clean & Storage Fluid

Zugelassene, eingestellte Fluide*

Martin Pro Clean Supreme

Installationszubehör

Halbkupplung.....	P/N 91602005
Schraubzwinde in G-Form (nur für vertikale Abhängung)	P/N 91602003
Schnellspannklemme (nur für vertikale Abhängung)	P/N 91602007
Sicherungskabel, SWL 60 kg, BGV C1/DGUV 17, schwarz	P/N 91604006

Service-Werkzeuge

Epsilon 5 AVR Programmierer	P/N 50502004
Temperatur-Kalibrierungsbox	P/N 62622005

*Verschiedene Größen erhältlich - für weitere Informationen an den Händler wenden oder martin.com besuchen

Bestellinformationen

JEM Compact Hazer Pro, EUP/N 92225950
JEM Compact Hazer Pro, USP/N 92225960

Spezifikationen können ohne vorherige Ankündigung geändert werden. Für neueste Produktspezifikationen siehe www.martin.com



Entsorgung dieses Produkts

Martin-Produkte werden, wo zutreffend, in Übereinstimmung mit der Richtlinie 2012/19/EG des Europäischen Parlaments und des Rates der Europäischen Union über WEEE (Waste Electrical and Electronic Equipment) geliefert.

Helfen Sie mit, die Umwelt zu schonen! Stellen Sie sicher, dass dieses Produkt am Ende seiner Lebensdauer recycelt wird. Ihr Lieferant kann Ihnen Einzelheiten bzgl. örtlicher Vorkehrungen zur Entsorgung von Martin-Produkten geben.

