

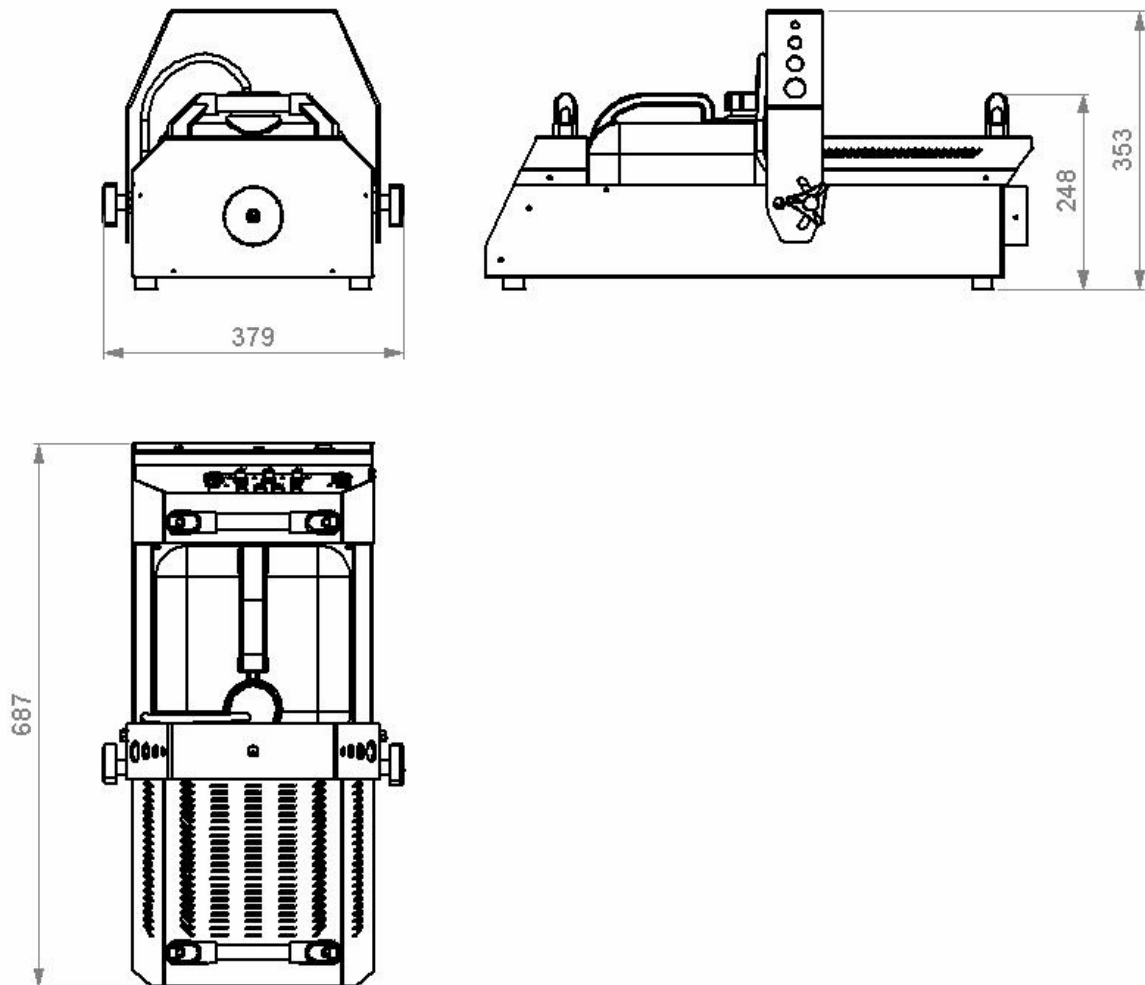
JEM ZR44 HI-MASS™

Bedienungsanleitung

Martin 

Abmessungen

Alle Masse in Millimeter



© 2010 Martin Professional A/S, Danmark. Alle Rechte vorbehalten. Die Informationen können ohne Ankündigung geändert werden. Martin Professional A/S und alle verbundenen Firmen können nicht für Verletzungen aller Art, direkte oder indirekte Verluste, Vermögens- oder andere Schäden, die durch den Gebrauch oder Nichtgebrauch des Gerätes oder aufgrund der in dieser Anleitung enthaltenen Informationen entstehen, haftbar gemacht werden. Das Martin Logo, der Name Martin und alle anderen Warenzeichen in diesem Dokument, die sich auf Dienstleistungen oder Produkte von Martin Professional A/S oder Niederlassungen oder mit Martin Professional A/S verbundene Firmen beziehen, sind Eigentum oder Lizenzen von Martin Professional A/S, den Niederlassungen oder mit Martin Professional A/S verbundenen Firmen.

Inhalt

Abmessungen	2
Inhalt	3
Sicherheitshinweise	4
Übersicht	7
Produktbeschreibung	7
Funktionsbeschreibung	7
Geräteübersicht	8
Schnellstart	9
Vorbereitungen	9
Nebel erzeugen	9
Installation und Betrieb	10
Aufstellungsort	10
Spannungsversorgung	10
Betrieb vorbereiten	11
Checkliste	11
Inbetriebnahme	11
Steueroptionen	12
Übersicht	12
Manuelle Nebelerzeugung	12
Einstellen der Nebelmenge	12
Einstellen des Timers	12
Einstellen des Master/ Client -Modus	12
Digitale Multifunktions-Fernsteuerung	13
Übersicht	13
Funktionen	13
DMX Steuerung	14
Übersicht	14
Anschlüsse	14
DMX Funktionen	14
Einstellen der DMX-Adresse	15
Geeignetes Nebelfluid	16
Wartung	17
Reinigung	17
Ersetzen der Sicherung	17
Fehlerbehebung	18
Zurücksetzen des Gerätes nach Fluidmangel	18
Technische Daten	19
Notizen	22

Sicherheitshinweise

Die folgenden Symbole weisen Sie in der Anleitung auf wichtige Sicherheitsinformationen hin:



Wichtig!
Sicherheitsrisiko.
Verletzungs-
gefahr.



Achtung!
Verbren-
nungsgefahr.
Heiße
Oberfläche. Nicht
berühren.



Gefahr! Hoch-
spannung.
Elektrischer
Schlag bei
Berührung.



Achtung!
Feuergefahr.



Warnung! Dieses Produkt darf nicht in Privathaushalten verwendet werden. Von diesem Produkt gehen Gefahren durch elektrische Schläge, Verbrennungen, Abstürze und Atembeschwerden aus!

Lesen Sie diese Anleitung, bevor Sie das Gerät verwenden. Beachten Sie alle Sicherheitshinweise in dieser Anleitung und auf dem Gerät. Verwenden Sie das Produkt nur wie in dieser Anleitung beschrieben und unter Einhaltung der örtlichen und allgemeinen gesetzlichen Regelungen.

Wenn Sie Fragen zum sicheren Betrieb des Gerätes haben, oder das Gerät trotz Beachtung aller in dieser Anleitung gegebenen Informationen nicht funktioniert, wenden Sie sich bitte an Ihren Martin-Händler.

Schutz vor elektrischen Schlägen



- Erden Sie das Gerät immer elektrisch.
- Verwenden Sie nur Spannungsversorgungen, die den örtlichen und allgemeinen Vorschriften entsprechen. Die Spannungsversorgung muss mit einer Sicherung und einem Fehlerstrom-Schutzschalter (FI-Schalter) abgesichert sein.
- Prüfen Sie vor Inbetriebnahme, ob die lokale Netzspannung und –frequenz mit der auf dem Typenschild des Gerätes angegebenen Netzspannung und –frequenz übereinstimmt. Nehmen Sie das Gerät im Zweifelsfall nicht in Betrieb und wenden Sie sich an Ihren Martin-Händler.
- Prüfen Sie vor Inbetriebnahme des Gerätes den einwandfreien Zustand aller Verteiler und Netzkabel. Die Spannungsversorgung muss für die Leistungsaufnahme aller angeschlossenen Geräte ausgelegt sein.
- Trennen Sie das Gerät sofort allpolig vom Netz, wenn es beschädigt, defekt oder nass ist oder Anzeichen von Überhitzung aufweist. Wenden Sie sich an Ihren Martin-Händler. Ein beschädigtes Netzkabel darf nur durch ein Original-Ersatzteil, das Sie bei Ihrem Martin-Händler erhalten, ersetzt werden.

- Trennen Sie das Gerät vom Netz, wenn es nicht in Betrieb ist oder repariert wird.
- Das Gerät ist nicht wasserfest. Es darf nicht im ungeschützten Außenbereich verwendet werden. Tauchen Sie das Gerät nicht in Wasser oder andere Flüssigkeiten ein. Setzen Sie es nicht Hochdruck-Wasserstrahlen aus.
- Verschütten Sie keine Flüssigkeiten über dem Gerät. Trennen Sie das Gerät in diesem Fall sofort allpolig vom Netz und trocknen Sie das Gerät mit einem Tuch ab. Wenn die Flüssigkeit elektronische Komponenten berührt hat, wenden Sie sich bitte an Ihren Martin-Händler.
- Entfernen Sie keine Abdeckungen und versuchen Sie nicht, das Gerät zu reparieren. Überlassen Sie alle nicht in dieser Anleitung beschriebenen Arbeiten dem Martin-Service.
- Verwenden Sie das Gerät nicht, wenn Komponenten fehlen, beschädigt oder defekt sind.
- Feuchtigkeit und Elektrizität vertragen sich nicht. Richten Sie den Nebel nicht auf elektrische Verteiler oder Geräte.

Schutz vor Verbrennungen und Feuer



- Der Nebel ist nach dem Austritt aus der Nebeldüse sehr heiß und kann Verbrennungen verursachen. Heiße Flüssigkeitstropfen können sich von der Nebeldüse lösen. Der Sicherheitsabstand zu Personen und Objekten zur Nebeldüse beträgt 1 m.
- Berühren Sie die Nebeldüse nicht während oder kurz nach dem Betrieb. Sie wird sehr heiß und kann auch Stunden nach dem Ausschalten des Gerätes Verbrennungen verursachen.
- Der Nebel enthält Glykol, ein brennbarer Alkohol, der mit fast unsichtbarer Flamme brennt. Richten Sie den Nebel nicht auf Zündquellen wie offenes Feuer oder pyrotechnische Effekte.
- Überbrücken Sie niemals Temperaturschutzschalter, Fluidsensoren oder Sicherungen.
- Ersetzen Sie defekte Sicherungen nur durch Sicherungen mit identischen Kennwerten. Die Kennwerte finden Sie in dieser Anleitung und auf dem Gerät.
- Der Freiraum um das Gerät muss mindestens 100 mm betragen.
- Der Freiraum um Lüfter und Lüftungsöffnungen muss mind. 500 mm betragen. Die Luft muss das Gerät unbehindert umströmen können.
- Der Sicherheitsabstand zu brennbarem und hitzeempfindlichem Material beträgt 600 mm.
- Verwenden Sie das Gerät nicht bei Umgebungstemperaturen unter 5° C oder über 40° C.
- Verwenden Sie das Gerät nicht, wenn die relative Luftfeuchtigkeit mehr als 80% beträgt.

Schutz vor Verletzungen



- Die Oberfläche, auf der das Gerät steht, muss für das Gewicht des Gerätes geeignet sein.
- Montieren Sie das Gerät nicht in Bereichen, in denen sich Personen unter dem Gerät aufhalten könnten.
- Dieses Gerät darf nicht von Personen (und Kindern) mit eingeschränkten Sinnen oder Geisteskrankheiten bedient werden. Personen mit wenig oder keiner Erfahrung müssen vor der Bedienung in das Gerät und seine Funktionen eingewiesen werden. Kinder dürfen das Gerät nicht unbeaufsichtigt bedienen.
- Der künstliche Nebel kann kondensieren. Richten Sie den Nebel nicht auf glatte Böden. Der Boden oder Oberflächen können rutschig werden. Prüfen Sie regelmäßig den Zustand der Böden und Oberflächen und nehmen Sie das Kondensat mit einem trockenen Tuch auf.
- Die Sichtweite in Räumen, in der Nebel eingesetzt wird, darf nicht weniger als 2 m betragen.
- Nebelfluid enthält Glykole, die dem Lebensmittelrecht entsprechen. Bei Verschlucken können jedoch gesundheitliche Beeinträchtigungen auftreten. Trinken Sie kein Nebelfluid. Bewahren Sie das Fluid sicher auf. Spülen Sie bei Augenkontakt mit Wasser. Geben Sie bei Verschlucken Wasser und suchen Sie ärztliche Hilfe auf.

Schutz vor Atembeschwerden



- Eine Nebelmaschine kann nur mit dem für die Maschine entwickeltem Nebelfluid sicher arbeiten. Verwenden Sie nur Fluid, das im Abschnitt „Geeignetes Nebelfluid“ auf Seite angegeben ist. Andernfalls können giftige, gesundheitsschädliche Gase entstehen oder das Gerät beschädigt werden.
- Erzeugen Sie keinen dichten Nebel in geschlossenen oder schlecht belüfteten Räumen.
- Setzen Sie keine Personen mit Allergien oder Atemwegserkrankungen (Asthma) dem Nebel aus.
- Richten Sie den Nebel nicht direkt auf das Gesicht von Personen. Erzeugen Sie den Nebel nicht in Kopfhöhe.

Übersicht

Produktbeschreibung

Die Jem ZR44 Hi-Mass™ ist eine zuverlässige und sehr effiziente Nebelmaschine. Sie produziert sowohl sehr geringe als auch gewaltige Nebelmengen. Sie ist für kleine Clubs wie für große Stadien geeignet. Die fortschrittliche Technologie gewährleistet hohe Leistung und ermöglicht moderne Funktionen wie digitale Steuerung und RDM.

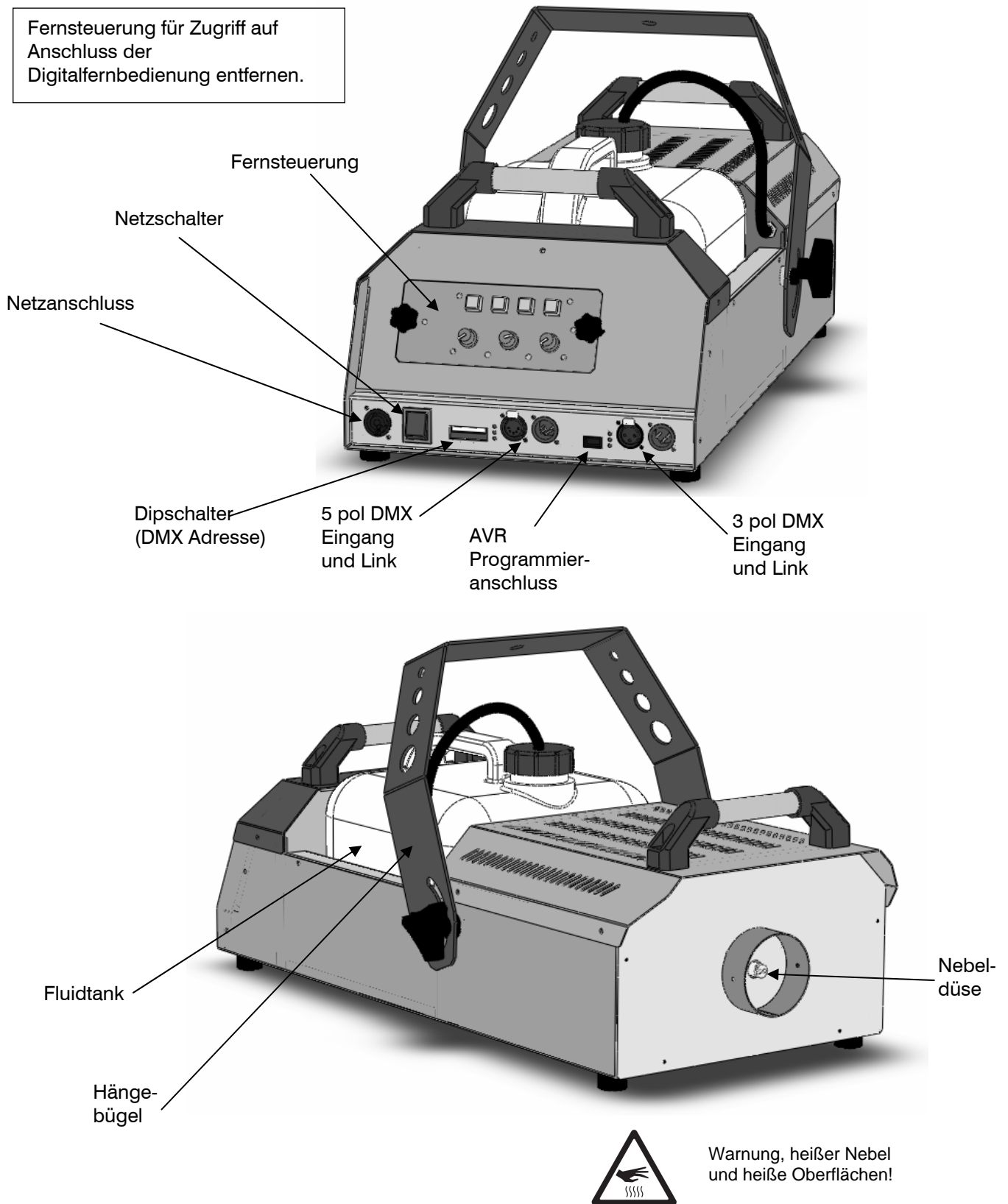
Die Jem ZR44 Hi-Mass™ erfüllt alle Erwartungen, die ihr Vorgänger, die ZR33, bereits erfüllt hat. Wie alle Nebelmaschinen von Martin verfügt sie über moderne Technik, hohe Qualität und Stabilität.

Vielen Dank für Ihre Wahl dieser Nebelmaschine von Martin. Informationen über alle Produkte von Martin finden Sie auf der Martin website www.martin.com.

Funktionsbeschreibung

- Stabile Konstruktion
- Integrierte Fernsteuerung
- Nebelmenge 1200 m³/min
- Verbindung mehrerer Maschinen über digitales Protokoll (in Verbindung mit der digitalen Multifunktions-Fernsteuerung)
- Kontinuierlicher Betrieb (Anpassung der Nebelmenge)
- Indirekte Fluidmangel-Schutzschaltung
- 3- und 5-poliger XLR Anschluss am DMX Interface
- RDM kompatibel
- Soft Start Technologie
- Fernsteuerung mit Einstellung der Nebelmenge und Timerfunktionen
- Kurze Aufheiz- / Nachheizzeiten
- Verwendung des Pro Steam Simulation Fluids möglich
- Unterschiedliche Fluide für unterschiedliche Anwendungen
- Keine Ölrückstände auf Scheinwerfern
- 9.5L Fluidkapazität
- Flugbügel im Lieferumfang enthalten
- Neutrik PowerCon Netzanschluss
- DTP Überhitzungsschutz

Geräteübersicht



Schnellstart

Sie wollen Ihre neue Nebelmaschine sicher gleich ausprobieren und jede Menge Nebel erzeugen. Hier erfahren Sie, wie Sie vorgehen müssen. Lesen Sie dennoch vor Inbetriebnahme die Sicherheitshinweise.

Vorbereitungen

Stellen Sie die Maschine in einem ausreichend großen Raum auf. Vor der Nebeldüse dürfen sich keine Hindernisse befinden.

Füllen Sie den Fluidtank mit einem von Martin freigegebenem Nebelfluid (siehe Seite 16).

Verbinden Sie die Maschine mit einer ausreichend abgesicherten Spannungsversorgung. Die Stromaufnahme beträgt:

8.21A bei 230V (EU)
14.58A bei 120V (US)

Schalten Sie die Maschine mit dem Netzschalter auf der Rückseite ein (Stellung 'ON') und drücken Sie die graue "stand-by" Taste.

Die 'Ready' LED blinkt während der Aufheizphase. Nach ca. 10 Minuten hat die Maschine ihre Betriebstemperatur erreicht. Die 'Ready' LED leuchtet nun.

Nebel erzeugen

Drücken Sie nach dem Aufheizen die FOG Taste, um Nebel zu erzeugen.

Eventuell müssen die Fluidleitungen erst gefüllt werden. Halten Sie einfach die Fog Taste gedrückt und stellen Sie die Nebelmenge auf Maximum. Halten Sie die Taste gedrückt, bis kräftiger Nebel unterbrechungsfrei erzeugt wird. Stellen Sie dann die gewünschte Nebelmenge ein und lassen Sie die FOG Taste los.

Sie können die Nebelmenge über den Drehregler einstellen. Vollständiges Drehen gegen den Uhrzeigersinn stellt die minimale Menge ein, es wird kein Nebel erzeugt.

Installation und Betrieb



GEFAHR! Verwenden Sie die Nebelmaschine erst, nachdem Sie die "Sicherheitshinweise" auf Seite 4 gelesen und befolgt haben.

Aufstellungsort

Die Nebelmaschine kann auf den Boden gestellt oder mit dem Hängebügel an einer Truss befestigt werden. Befestigen Sie die Maschine mit einer Hängeklemme (als Zubehör bei Martin Professional erhältlich) an der Truss. Die Klemme wird mit einer M12-Schraube und einer selbst sichernden Mutter am Hängebügel befestigt.

Die Maschine darf innerhalb des Bereiches +/- 45° gekippt werden. Steilere Winkel können zum Auslaufen des Fluids führen.

Die tragende Struktur muss für das Gewicht der Maschine und aller anderen an ihr befestigten Geräte ausgelegt sein. Die Maschine darf nicht über den Publikum zugänglichen Bereichen gehängt werden.

Der Freiraum um die Maschine muss mindestens 100 mm, um die Nebeldüse mindestens 600 mm betragen.

Spannungsversorgung

Die Maschine muss immer elektrisch geerdet werden. Montieren Sie einen Netzstecker, der zu den vorhandenen Steckdosen passt.



GEFAHR! Das Netzkabel muss für die aufgenommene Stromstärke geeignet sein:

- Für den Betrieb an 230 V mindestens 10 A
- Für den Betrieb an 120 V mindestens 16 A

Montieren Sie den Netzstecker gemäß den Vorschriften des Steckerherstellers wie folgt:

Die Gelb/Grüne Ader ist der Schutzleiter, blau der Nullleiter, braun die Phase.

Die folgende Tabelle zeigt einige gebräuchliche Markierungen.

Aderfarbe	Funktion	Markierung	Schraubenfarbe
Braun	Phase	"L"	Gelb oder messing
Blau	Nullleiter	"N"	Silber
Grün/gelb	Schutzerde		Grün

Die Spannungsversorgung muss für die Stromaufnahme der Maschine abgesichert sein. Die Stromaufnahme beträgt:

- 8.21A bei 230V (EU) Netzspannung
- 14.58A bei 120V (US) Netzspannung

Die Spannungsversorgung muss der auf dem Typenschild angegebenen Netzspannung entsprechen. Verwenden Sie die Maschine nicht, wenn die örtliche Netzspannung abweicht. Wenden Sie sich an Ihren Martin Händler.

Betrieb vorbereiten

Füllen Sie den Fluidtank mit einem von Martin Professional freigegebenem Fluid (siehe Seite 16).

Verbinden Sie die Maschine mit der DMX Datenleitung, wenn die Maschine per DMX gesteuert werden soll (siehe Seite 14).

Checkliste

Prüfen Sie folgende Punkte, bevor Sie die Maschine einschalten:

- Die Maschine muss sicher aufgestellt oder befestigt sein, siehe Seite 9.
- Der Anwender muss die Maschine unter Beachtung der Sicherheitshinweise auf Seite 4 verwenden.
- Das Nebelfluid muss ein Martin Nebelfluid sein (siehe "Geeignetes Nebelfluid auf Seite 16).
- Die Maschine muss elektrisch geerdet sein.
- Die Spannungsversorgung und Netzleitungen müssen für die Leistungsaufnahme aller Geräte ausgelegt sein.

Inbetriebnahme

Schalten Sie die Maschine mit dem Netzschalter neben dem Netzanschluss ein. Die grüne 'Ready' LED an der Rückseite blinkt während der ca. 10-minütigen Aufheizphase.

Wenn die grüne LED konstant leuchtet, ist die Maschine betriebsbereit.

Steueroptionen

Übersicht

Das Gerät wird mit der Fernsteuerung gesteuert. Folgende Optionen stehen zur Verfügung:

- Manuelle Nebelerzeugung durch Drücken der FOG Taste
- Automatische Nebelintervalle über die Timerfunktion

Manuelle Nebelerzeugung

Drücken Sie die FOG Taste. Die Maschine erzeugt Nebel, bis Sie die FOG Taste loslassen.

Wenn Sie sehr lange Nebel erzeugen, nimmt die Nebelmenge nach einer gewissen Zeit etwas ab, um die kontinuierliche Nebelerzeugung zu ermöglichen. Die geringere Nebelmenge hält den Heizblock innerhalb des Temperaturbereichs, in dem Nebel erzeugt werden kann.

Einstellen der Nebelmenge

Drehen Sie den Regler für die Nebelmenge während des Nebelns, um die Nebelmenge einzustellen. Die Nebelmenge hängt sowohl im manuellen als auch im automatischen Betrieb von der aktuellen Reglerstellung ab.

Einstellen des Timers

FOG TASTE: Manuelle Nebelerzeugung, wenn die Maschine Betriebstemperatur erreicht hat und die Taste gedrückt wird.

STAND-BY TASTE: Schaltet die Steuerelektronik der Maschine an und aus.

TIMER VALUE TASTE: Bei Verwendung des Timers spreizt die Taste die Zeitbasis um den Faktor 8. 5 Sekunden Nebelzeit werden z.B. 40 s, 10 Sekunden Wartezeit werden 1 min 20 s.

TIMER ENGAGE: Schaltet den Timer ein. Die eingestellten Nebel- und Warteintervalle sind aktiv.

OUTPUT CONTROL: Drehen im Uhrzeigersinn erhöht die Nebelmenge, drehen gegen den Uhrzeigersinn verringert die Nebelmenge. Drehen gegen den Uhrzeigersinn bis zum Anschlag unterbricht die Nebelerzeugung (Nebelmenge 0).

DELAY TIME CONTROL: Stellt die Wartezeit zwischen zwei Nebelintervallen im Timerbetrieb ein.

RUN TIME CONTROL: Stellt die Nebelzeit zwischen zwei Warteintervallen im Timerbetrieb ein.

POWER LED: Diese LED leuchtet bei eingeschalteter Maschine.

CYCLE LED: Die LED leuchtet im Timerbetrieb bei aktivem Nebelintervall.

Einstellen des Master/Client-Modus

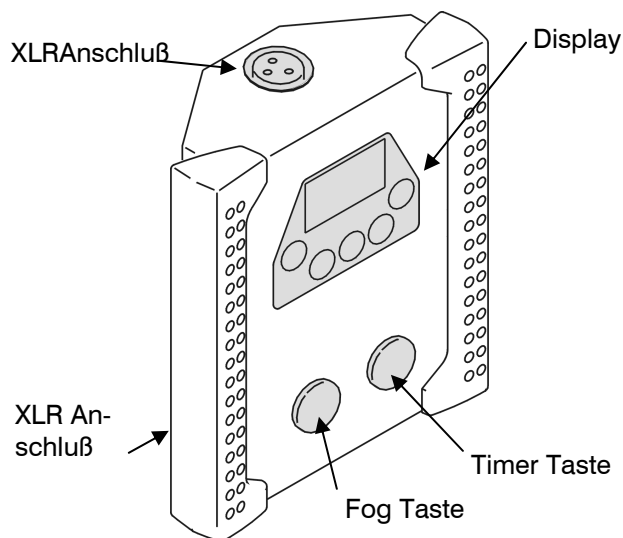
Sie können mehrere Maschinen über eine Fernsteuerung oder die als Zubehör erhältliche digitale Multifunktions-Fernsteuerung simultan steuern. Die Maschinen werden über DMX Datenleitungen (3- oder 5-polige XLR-Verbinders an der Rückseite der Maschine) miteinander verbunden.

Am Mastergerät muss der Dipschalter 11 an der Rückseite der Maschine nach unten gestellt werden.

Digitale Multifunktions-Fernsteuerung

Übersicht

Die als Zubehör erhältliche digitale Multifunktions-Fernsteuerung kann zur Steuerung der JEM ZR44 HI-MASS™ verwendet werden.



Funktionen

Die Fernsteuerung verfügt über folgende Funktionen:

- FOG Taste: Drücken aktiviert die Nebelerzeugung, nochmaliges Drücken stoppt die Nebelerzeugung.
- Timer Taste: Aktiviert und deaktiviert die Timerfunktion der Nebelmaschine.
- Einstellen der Nebelmenge (Fog = 0 -100%)
- Timerfunktionen (Nebelzeit, Wartezeit T_{RUN} , T_{OFF} = 0 - 90 Sekunden)
- Betriebsmodus (RUN = OFF, STBY, TIME, CONT)

Die FOG Taste funktioniert in der Einstellung RUN auf CONT (oder STBY). Die timer Taste setzt RUN auf TIME oder STBY. Die Tasten sind ein schneller Zugriff auf diese Menüfunktionen.

DMX Steuerung

Übersicht

DMX ist ein im Unterhaltungs- und Architekturbereich weit verbreitetes, digitales Steuerprotokoll. Jede Steuerung, die den DMX-512 Standard erfüllt, kann zur Steuerung und Programmierung der Nebelmaschine verwendet werden.

Anschlüsse

Die Nebelmaschine verfügt an der Rückseite über 3- und 5-polige XLR-Anschlüsse. Die Belegung ist in folgender Tabelle dargestellt.

Pin	Funktion
1	Masse
2	Data – ("Cold")
3	Data + ("Hot")

Für die störungsfreie Datenübertragung sollten Sie Leitungen für schnelle, digitale Datenübertragung verwenden. Ihr Martin-Händler kann passende DMX Leitungen liefern.

DMX Funktionen

Die Nebelmaschine belegt einen DMX-Kanal, über den proportional zum DMX-Wert die Nebelmenge von 0-100% gesteuert wird.

DMX-Wert	Funktion
0 – 12	Kein Nebel
13 – 255	Variable Nebelmenge, (13=Minimum, 255=Maximum)

Bei Empfang eines gültigen DMX Signals leuchtet die LED neben den Dipschaltern an der Rückseite der Maschine.

Einstellen der DMX-Adresse

Jedem Gerät in einem DMX System muss eine eindeutige Adresse zugewiesen werden. Die Steuerung spricht das Gerät über diese Adresse an. Die Adresse der Nebelmaschine wird über die Dipschalter an der Rückseite der Maschine eingestellt. Die Adresseinstellung erfolgt im Dualsystem, die möglichen Adressen und deren Dipschalterstellungen finden Sie in folgender Tabelle.

Dipschalterstellung 0 = OFF 1 = ON					#9	0	0	0	0	0	0	0	0	1	1	1	1	1	1	1	1	
					#8	0	0	0	0	1	1	1	1	0	0	0	0	1	1	1	1	1
					#7	0	0	1	1	0	0	1	1	0	0	1	1	0	0	1	1	1
					#6	0	1	0	1	0	1	0	1	0	1	0	1	0	1	0	1	0
#1	#2	#3	#4	#5																		
0	0	0	0	0	32	64	96	128	160	192	224	256	288	320	352	384	416	448	480			
1	0	0	0	0	1	33	65	97	129	161	193	225	257	289	321	353	385	417	449	481		
0	1	0	0	0	2	34	66	98	130	162	194	226	258	290	322	354	386	418	450	482		
1	1	0	0	0	3	35	67	99	131	163	195	227	259	291	323	355	387	419	451	483		
0	0	1	0	0	4	36	68	100	132	164	196	228	260	292	324	356	388	420	452	484		
1	0	1	0	0	5	37	69	101	133	165	197	229	261	293	325	357	389	421	453	485		
0	1	1	0	0	6	38	70	102	134	166	198	230	262	294	326	358	390	422	454	486		
1	1	1	0	0	7	39	71	103	135	167	199	231	263	295	327	359	391	423	455	487		
0	0	0	1	0	8	40	72	104	136	168	200	232	264	296	328	360	392	424	456	488		
1	0	0	1	0	9	41	73	105	137	169	201	233	265	297	329	361	393	425	457	489		
0	1	0	1	0	10	42	74	106	138	170	202	234	266	298	330	362	394	426	458	490		
1	1	0	1	0	11	43	75	107	139	171	203	235	267	299	331	363	395	427	459	491		
0	0	1	1	0	12	44	76	108	140	172	204	236	268	300	332	364	396	428	460	492		
1	0	1	1	0	13	45	77	109	141	173	205	237	269	301	333	365	397	429	461	493		
0	1	1	1	0	14	46	78	110	142	174	206	238	270	302	334	366	398	430	462	494		
1	1	1	1	0	15	47	79	111	143	175	207	239	271	303	335	367	399	431	463	495		
0	0	0	0	1	16	48	80	112	144	176	208	240	272	304	336	368	400	432	464	496		
1	0	0	0	1	17	49	81	113	145	177	209	241	273	305	337	369	401	433	465	497		
0	1	0	0	1	18	50	82	114	146	178	210	242	274	306	338	370	402	434	466	498		
1	1	0	0	1	19	51	83	115	147	179	211	243	275	307	339	371	403	435	467	499		
0	0	1	0	1	20	52	84	116	148	180	212	244	276	308	340	372	404	436	468	500		
1	0	1	0	1	21	53	85	117	149	181	213	245	277	309	341	373	405	437	469	501		
0	1	1	0	1	22	54	86	118	150	182	214	246	278	310	342	374	406	438	470	502		
1	1	1	0	1	23	55	87	119	151	183	215	247	279	311	343	375	407	439	471	503		
0	0	0	1	1	24	56	88	120	152	184	216	248	280	312	344	376	408	440	472	504		
1	0	0	1	1	25	57	89	121	153	185	217	249	281	313	345	377	409	441	473	505		
0	1	0	1	1	26	58	90	122	154	186	218	250	282	314	346	378	410	442	474	506		
1	1	0	1	1	27	59	91	123	155	187	219	251	283	315	347	379	411	443	475	507		
0	0	1	1	1	28	60	92	124	156	188	220	252	284	316	348	380	412	444	476	508		
1	0	1	1	1	29	61	93	125	157	189	221	253	285	317	349	381	413	445	477	509		
0	1	1	1	1	30	62	94	126	158	190	222	254	286	318	350	382	414	446	478	510		
1	1	1	1	1	31	63	95	127	159	191	223	255	287	319	351	383	415	447	479	511		

Geeignetes Nebelfluid

Die Nebelmaschine darf mit folgenden Martin/Jem Nebelfluiden verwendet werden. Jeder Fluidtyp erzeugt unterschiedlichen Nebel für verschiedene Anwendungen. Martin liefert qualitativ hochwertige Fluide, die auf hochreinem, deionisiertem Wasser basieren. Verwenden Sie keine anderen Fluide, da die Maschine dadurch beschädigt werden kann.



GEFAHR! Verwenden Sie NUR die Martin/Jem Nebelfluiden, die im Folgenden aufgeführt sind. Verwenden Sie NIEMALS ein anderes Fluid, da dadurch schädliche Gase entstehen können. Schäden, die durch Verwendung von nicht freigegebenem Fluid entstehen, sind nicht von der Garantie gedeckt. Verdünnen Sie das Fluid nicht mit Wasser oder anderen Flüssigkeiten. Verwerfen Sie kontaminiertes Fluid.

Regular DJ Fluid (DJ mix)

Das Regular DJ Fluid ist ein ökonomisches Fluid. Es erzeugt gleich-mäßigen, mitteldichten Nebel für atmosphärische Effekte.

Pro Smoke Super (ZR mix)

Das Pro Smoke Super Fluid ist ein hochwertiges, allgemein einsetzbares Fluid. Es erzeugt dichten, weißen Nebel mittlerer Standzeit. Der mittlere bis hohe Brechungsindex ist für atmosphärische Effekte und "white-outs" geeignet.

Pro Smoke High Density (SP mix)

Das Pro Smoke High Density Fluid erzeugt sehr dichten, weißen Nebel mit sehr hohem Brechungsindex und langer Standzeit. Er ist perfekt für szenische Verhüllungen, dramatische Strobe-Effekte und "white-outs".

Pro Smoke Studio (DX mix)

In Studios und im Theater wird leichter Nebel mit kurzer Standzeit bevorzugt. Pro-Smoke Studio erzeugt weniger dichten Nebel und ist deswegen zur Hervorhebung von Lichteffekten im TV-Bereich geeignet.

i-fog

i-fog ist nicht nur zu Ihren Scheinwerfern freundlich, sondern auch wegen seiner langen Standzeit sehr ökonomisch. In Umgebungen ohne Absaugung oder Klimaanlage bleibt der i-fog Nebel sehr lange stehen.

Pro Steam Simulation

Steam Simulation Fluid ist für die Erzeugung von Dampf-Effekten entwickelt worden. Es erzeugt weißen, wolkigen Nebel mit extrem kurzer Standzeit.

(Bei Verwendung dieses Fluids sollte der "Low Temp" Schalter auf der Rückseite der Maschine nach unten in Position 1 geschaltet werden.)

Wartung



Lesen sie die "Sicherheitshinweise" auf Seite 4, bevor Sie Wartungsarbeiten ausführen. Alle hier nicht beschriebenen Wartungsarbeiten müssen von einem Martin Servicetechniker ausgeführt werden.

Reinigung

Exzessive Staub-, Nebelfluid- und Schmutzablagerungen vermindern die Leistung und können zur Überhitzung der Maschine führen. Derartige Schäden sind von der Garantie ausgenommen. Um die ausreichende Kühlung sicher zu stellen, müssen das Gehäuse und die Lüftungsöffnungen regelmäßig gereinigt werden.



Trennen Sie das Gerät allpolig vom Netz und lassen Sie es vor der Reinigung vollständig abkühlen. Die Nebeldüse kann bis zu 10 Stunden zum Abkühlen benötigen.

- Reinigen Sie die Lüftungsöffnungen mit einer weichen Bürste, Wattestäbchen, einem Staubsauger oder Druckluft.
- Entfernen Sie Fluidablagerungen um die Düse mit einem feuchten Tuch.
- Reinigen Sie das Gehäuse nur mit einem feuchten Tuch.

Ersetzen der Sicherung

Die Hauptsicherung befindet sich auf der Elektronikplatine im Inneren des Gerätes.



GEFAHR! Trennen Sie das Gerät allpolig vom Netz, bevor Sie Abdeckungen entfernen. Spannungsführende Komponenten im Inneren des Gerätes!

Entfernen Sie das Netzkabel, entfernen Sie die Befestigungsschrauben der hinteren Abdeckplatte und entfernen Sie die Abdeckung. Die Elektronikplatine ist nun zugänglich.

Ersetzen Sie die defekte Sicherung durch eine Sicherung mit identischen Kennwerten. Die Kennwerte finden Sie in den technischen Daten am Ende dieser Anleitung. Wenden Sie sich an den Martin-Service, wenn die Sicherung wiederholt ausfällt.

120V = 20AT
230V = 10AT

Fehlerbehebung

Problem	Mögliche Ursache(n)	Abhilfe
Kein Nebel, wenn die FOG Taste der Fernbedienung gedrückt wird	Betriebstemperatur noch nicht erreicht	10 bis 15 min warten
	Gerät nicht eingeschaltet, Heizelement nicht eingeschaltet	Netzschalter auf Stellung I, Heizelement durch Drücken der Standby Taste aktivieren
	Nebelmenge auf 0 gestellt	Nebelmenge erhöhen
Nebelerzeugung, obwohl die FOG Taste nicht gedrückt wird	Timer aktiv	Timer durch Drücken der FOG/TIMER Taste ausschalten
Nebelerzeugung bei Drücken der FOG Taste, aber nicht per DMX	Falsche DMX Adresse	DMX Adresse einstellen (siehe Seite 15)
	DMX Leitung defekt	DMX Leitungen und Verbinder prüfen
Geringe Nebelmenge	Luft im Leitungssystem	Leitungen füllen (Seite 18)
Nasser, schmieriger, ungleichmäßiger Nebel, heiße Fluidtropfen, sehr lautes Nebelgeräusch	Ungeeignetes Nebelfluid	Nur freigegebenes Fluid verwenden!
Gerät funktioniert gar nicht	Hauptsicherung defekt	Sicherung ersetzen (siehe Seite 17)
	Keine Netzspannung	Netzkabel und Sicherung prüfen

Zurücksetzen des Gerätes nach Fluidmangel

Bei Fluidmangel schaltet sich das Gerät zur Schadensverhütung automatisch ab. Die Low Fluid LED auf der Rückseite leuchtet auf. Füllen Sie in diesem Fall das Fluid auf, schalten Sie das Gerät aus und wieder ein und entlüften Sie das Leitungssystem.

Technische Daten

Abmessungen und Gewicht

Länge	685mm
Breite	345mm
Höhe.....	225mm
Trockengewicht.....	19Kg

Leistung

Nebelvolumen	1200m ³ /min
Nebeldauer	kontinuierlich
Aufheizzeit	10 Minuten
Max. Betriebsdauer bei voller Leistung (9,5l Fluidmenge)	3 h 10 min

Steuerung und Programmierung

Steuerungsoptionen	abnehmbare, analoge Fernbedienung, DMX (3&5-pol.), Digitale Multifunktions-Fernbedienung (Option), RDM kompatibel
Digitale Link zwischen den Geräten (erfordert die digitale Multifunktions- Fernbedienung)	
DMX Kanäle	1

Fluidsystem

Kapazität	9.5 L
Max. Fluidverbrauch	120ml/min
Fluidmangel-Abschaltung.....	Indirekt, unbeaufsichtigter Betrieb möglich

Anschlüsse

DMX / RDM.....	3 oder 5 pol. XLR
Fernsteuerung / Link	3 pol. XLR
Netzanschluß	Neutrik PowerCon

Strom- und Leistungsaufnahme

Netzspannung (EU)	220-240V, 50/60Hz
Netzspannung (US)	110-120V, 50/60Hz
Hauptsicherung (EU)	10AT
Hauptsicherung (US)	20AT
Leistungsaufnahme (EU)	1890W (8.21A)
Leistungsaufnahme (US)	1750W (14.58A)

Temperaturen

Maximale Umgebungstemperatur (Ta max)	40°C (104°F)
Max. Gehäusetemperatur, stationär, Ta = 20°C.....	50°C (122°F)

Erfüllte Sicherheitsnormen



Europa EMV:	EN 61000-6-3:2001
Europa Sicherheit:	EN 60 335-1:2002
EMV:	EN 61000-6-1:2001
ETL Prüfung (angemeldet).....	UL Std.998, CAN/CSA Std. C22.2 No 104-01

Lieferumfang

Bedienungsanleitung
Netzkabel
Abnehmbare Fernbedienung
Fluidtank 9.5 l

Bestellinformation

Jem ZR44 Hi-Mass™ Nebelmaschine 120VP/N 92215310
Jem ZR44 Hi-Mass™ Nebelmaschine 230VP/N 92215300

Zubehör

Digitale Multifunktions-FernsteuerungP/N 92765037
Nebelleit-SystemP/N 92625005
TropfschutzP/N 92620011

Änderungen vorbehalten. Die neuesten Spezifikationen finden Sie unter www.martin.com



Entsorgung dieses Produktes

Martin™-Produkte werden, wo zutreffend, in Übereinstimmung mit der Richtlinie 2002/96/EC des europäischen Parlaments und der WEEE-Richtlinie (Waste Electrical and Electronic Equipment) der EU, die in der Richtlinie 2003/108/EC beschrieben wird, gefertigt.

Schützen Sie die Umwelt! Dieses Produkt kann und soll wiederverwertet werden. Ihr Händler gibt Ihnen gerne nähere Auskünfte zur fachgerechten Entsorgung dieses Geräts und anderer Martin™-Produkte

Notizen

Martin

Martin Professional A/S, Olof Palmes Allé 18, DK-8200, Aarhus N
Telefon: +45 87 40 00 00 Internet: www.martin.com