

Mania SCX500

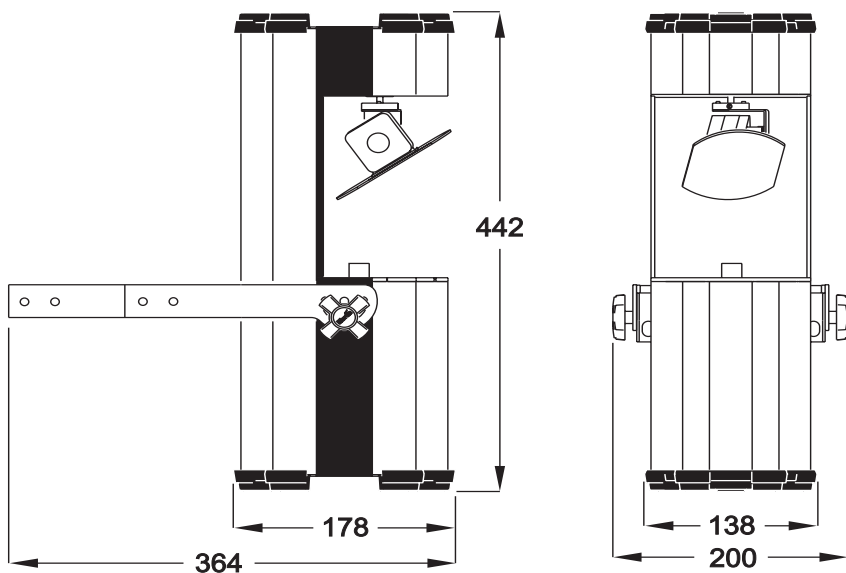
manual de instrucciones



Martin

DIMENSIONES

Todas las medidas están expresadas en milímetros



©2004 Martin Professional A/S, Dinamarca.

Todos los derechos reservados. No se puede reproducir ni completamente ni parte de este manual, de cualquier forma o manera, sin permiso específico por escrito de Martin Professional A/S A/S, Dinamarca.

Impreso en China.

P/N 35040157, Rev. A

Introducción	5
Desembalaje	5
Vista del Mania SCX500	6
Información de seguridad	7
Instalación	9
Alimentación AC	9
Suspensión del Mania SCX500	10
Ajuste del enfoque	11
Conexión de datos DMX	12
Funcionamiento	14
Stand-alone activado por música	14
Master/esclavo con auto-activación	15
Control mediante DMX	17
Mensajes de error	18
Mantenimiento y Servicio	19
Lámpara	19
Limpieza	21
Cambio del fusible de red	21
Solución de problemas	23
Protocolo DMX	24
Especificaciones	26

1. INTRODUCCIÓN

Gracias por elegir el Mania SCX500 de Martin. Este proyector de espejo móvil dispone de las funciones siguientes:

- Modo automático (activado mediante música)
- Controlable mediante DMX
- Modo DMX master/esclavo DMX (auto triggering)
- 15 colores completos (incluido el blanco) 5 multi-colores. Dispone además de la posibilidad de utilizar posiciones intermedias de color.
- 16 gobos
- 176° de movimiento “pan” y 40° de “tilt”
- Enfoque ajustable
- Ángulo de proyección de 15°
- Lámpara halógena de 150 vatios

Desembalaje

El material del embalaje ha sido cuidadosamente diseñado para proteger el aparato durante el transporte- usarlo siempre para transportarlo.

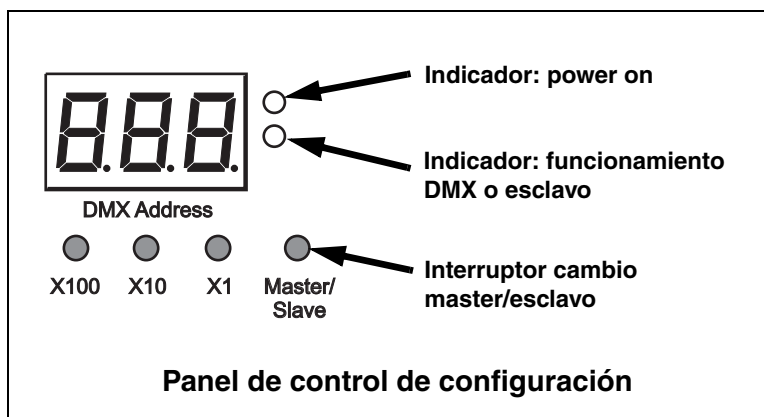
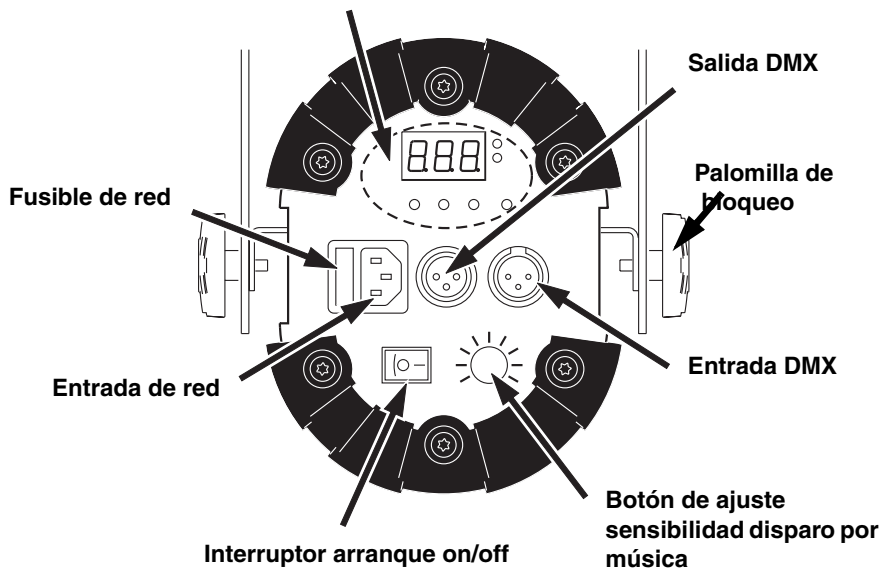
El Mania SCX500 se suministra con lo siguiente:

- Lámpara Philips JCR 15V-150W H5 (EFR/5H) (P/N 97000110)
- Cable de red
- Cable XLR para datos RS-485 de 5 metros (16,4 pies)
- Manual de instrucciones

¡Importante! El espejo está sujeto con una brida de plástico para evitar daños durante el transporte. Cortar y quitar la brida antes de aplicar tensión.

Vista del Mania SCX500

Panel de control de configuración



Información de seguridad

¡Atención! *Este producto es sólo para uso profesional. Este producto no es para uso doméstico.*

Este producto presenta riesgo de daños severos o letales debidos a fuego y calor, descargas eléctricas, radiación UV, explosión de lámpara y caídas. **Leer este manual** antes de instalar o alimentar el aparato siguiendo las precauciones de seguridad listadas a continuación y observando todas las advertencias de este manual y del aparato. Si tiene dudas de como hacer funcionar el aparato de forma segura contacte con su distribuidor Martin o con el teléfono de servicio 24 horas de Martin.

Protección propia y de terceros contra descargas eléctricas y daños

- Desconectar el aparato de la alimentación antes de quitar o instalar la lámpara, fusibles o cualquier pieza. También cuando no se use.
- Conectar siempre el aparato eléctricamente a tierra.
- Usar sólo alimentaciones AC que cumplan con las normas locales de instalación y que tengan protección por sobrecarga y falta de tierra.
- No exponer el aparato a la humedad o la lluvia.
- Realice el mantenimiento a través de un técnico Martin cualificado.
- No hacer funcionar el aparato si faltan o están dañadas las lentes.
- No hacer funcionar el aparato con las cubiertas abiertas o sin ellas.
- Proteger sus manos con guantes y sus ojos con gafas de seguridad cuando se cambie la lámpara.
- No estacionarse directamente frente a la lámpara. No mirar nunca hacia la lámpara cuando esté encendida.
- Cambiar la lámpara si es defectuosa o está fundida.

Protección propia y de terceros contra quemaduras y fuego

- No puentear nunca fusibles o interruptores térmicos. Cambiar siempre los fusibles defectuosos con unos de las mismas características.
- Mantener todos los materiales combustibles (p.ej. tejidos, madera, papel) al menos a una distancia de 0,3 metros (12 pulgadas) del aparato, así como los materiales inflamable.
- No iluminar superficies situadas a menos de 1 m (3,3 pies) del aparato.
- Asegurar una distancia mínima de 0,1 metros (4 pulgadas) alrededor de los ventiladores y rejillas de ventilación.

- No colocar nunca filtros u otros materiales sobre las lentes o el espejo.
- Dejar enfriar el aparato antes de su manipulación. Dejarlo enfriar durante al menos 20 minutos antes de abrir el aparato o cambiar la lámpara.
- No modificar el aparato o instalar componentes que no sean genuinos Martin.
- No utilizar el aparato si la temperatura ambiente (T_a) pasa de los 40° C (104° F).

Protección propia y de terceros contra daños producidos por caídas

- Cuando suspendamos el aparato por encima del nivel del suelo, verificaremos que la estructura puede soportar al menos 10 veces el peso de los aparatos instalados.
- Verificar que todas las tapas externas y los accesorios de colgado estén perfectamente asegurados y utilizar un sistema aprobado de sujeción secundario como podría ser un cable de seguridad.
- Bloquear el acceso al área de trabajo cuando se maneje un aparato.

2. INSTALACIÓN

Alimentación AC

El Mania SCX500 se suministra configurado para que se adapte a la tensión de red y frecuencia locales. El ajuste de fábrica se muestra en la etiqueta del número de serie del aparato.

¡Atención! *Para protegerse contra fuego y descargas eléctricas el aparato deberá estar conectado eléctricamente a tierra. La instalación AC deberá estar protegida contra sobrecarga y deberá tener protección por falta de tierra.*

Verificar que los cables estén en buenas condiciones y que cumplan los requisitos de corriente necesarios para los aparatos que se deban conectar.

Comprobar el ajuste de tensión antes de conectar el aparato.

¡Importante! *No conectar el aparato a un sistema de dimmer.*

Instalación de un conector de red

El cable de red deberá disponer de un conector con toma de tierra que se adapte al sistema de distribución de tensión. Si tiene cualquier duda sobre la correcta instalación, contacte con un electricista cualificado.

Si necesita instalar un conector de red y, siguiendo las instrucciones del fabricante, conectaremos el cable amarillo y verde a la tierra, el marrón al vivo y el azul al neutro. La tabla siguiente muestra algunas formas de identificación de contactos:

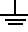
Cable	Contacto	Marca	Color del tornillo
marrón	vivo	"L"	amar. o latón
azul	neutro	"N"	plata
amar./verde	tierra		verde

Tabla 1: Conexión del conector de red

Suspensión del Mania SCX500

El Mania SCX500 se puede instalar directamente sobre una superficie o se puede colgar mediante una garra utilizando su soporte de montaje. No instalar el aparato de otra forma ya que se podrían provocar sobrecalentamientos.

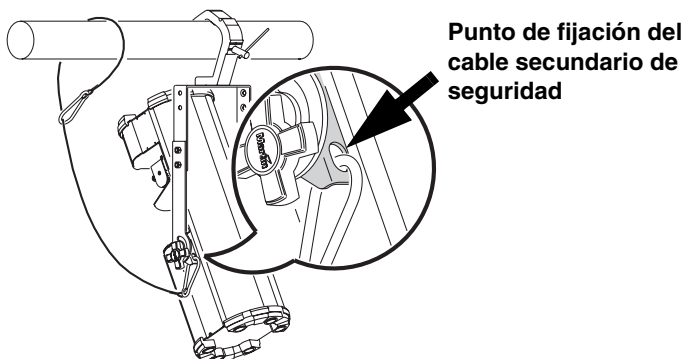
¡Atención! *Bloquear el acceso al área de trabajo antes de realizar éste.*

Al instalar el aparato, hacerlo desde una plataforma estable.

Asegurar siempre el aparato por un punto secundario que pueda soportar al menos 10 veces el peso del aparato.

1. El aparato deberá estar situado al menos a 1 metro (3,3 pies) de la superficie a iluminar y al menos a 0,1 metros (4") de materiales combustibles (madera, tejidos, papel, etc.). Asegurar que el espacio de ventilación alrededor del ventilador y las rejillas sea al menos de 0,1 metros (4"). Verificar que no existen materiales inflamables cerca.
2. Si se utiliza una garra (no incluida) verificar que la garra no está dañada y que puede soportar al menos 10 veces el peso del aparato. Sujetar la garra al soporte de montaje del aparato con un tornillo de M12 y una tuerca autoblocante de grado 8,8 o superior a través del agujero de diámetro 13 mm situado en el centro del soporte o tal y como recomienda el fabricante de la garra.
3. Si instalamos de forma permanente el aparato, verificar que el hardware de montaje (no incluido) y la superficie de montaje soporten al menos 10 veces el peso del aparato. El aparato podrá fijarse aprovechando las opciones siguientes:
 - los cuatro agujeros de 6,5 mm situados a los laterales del soporte de montaje
 - dos agujeros de 8mm situados en la parte superior del soporte
 - un agujero de 13 mm en la parte superior del soporte de montaje.
4. Asegurar que la estructura asegurada para instalar el aparato pueda soportar al menos 10 veces el peso total de todos los aparatos, garras, cables y equipamiento auxiliar instalados.

5. Instalar un cable de seguridad que soporte al menos 10 veces el peso

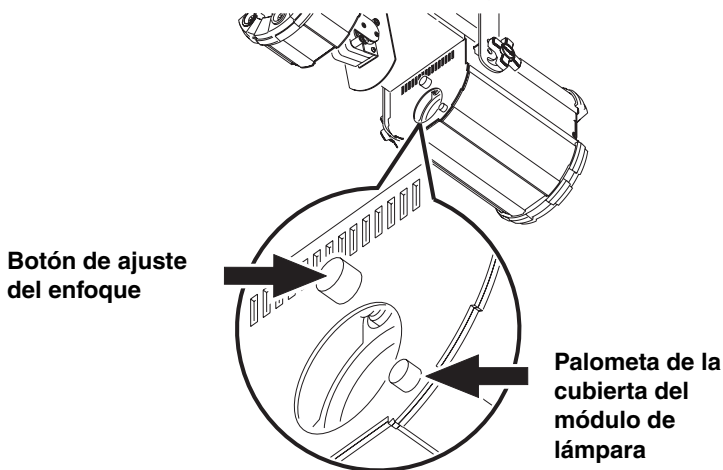


del aparato a través del soporte y del punto de fijación del cable de seguridad situado al lado de una de las palometas de bloqueo del aparato (ver ilustración). No pasar el cable sólo a través del soporte de montaje ya que de esta manera dejaremos el aparato mal asegurado.

6. Aflojar las palometas e inclinar el aparato tal y como se desee. Una vez situado el aparato, apretar las palometas. Comprobar que ambas palometas queden bien apretadas y que el aparato y la garra están perfectamente sujetos en su posición.

Ajuste del enfoque

El tornillo de ajuste del enfoque está situado al lado de la apertura de la lente. No confundirse con el tornillo que sujeta la tapa.



No mirar directamente al haz de luz mientras se ajusta el enfoque.

Conexión de datos DMX

Para ejecutar programas idénticos en dos o más Mania SCX500 (en modo master/esclavo) o para poder ejecutar shows de iluminación utilizando un controlador DMX, deberemos implementar una línea de datos. No será necesaria una línea de datos si queremos que un Mania SCX500 funcione independientemente en modo disparo por música.

Los aparatos de una línea serie de datos deberán estar conectados en cascada en una sola línea de un longitud máxima de 500 m y 32 aparatos como máximo. Para más de 32 aparatos, deberemos usar un amplificador opto-aislado tipo el Martin RS-485 Opto-Splitter (P/N 90758060).

Una buena conexión de datos requiere un cable adecuado. El cable estándar de micrófono no puede transmitir adecuadamente señal DMX a largas distancias. Para obtener resultados óptimos se deberá utilizar cable diseñado específicamente para RS-485. Su distribuidor Martin le puede suministrar cable de alta calidad en varias longitudes.

Conexión de una línea de datos DMX

Los conectores de datos DMX del Mania SCX500 son del tipo XLR, que están cableados con el pin 1 a malla (tierra), pin 2 a señal - (cold), y pin 3 a señal + (hot). Esta es la configuración estándar para aparatos DMX.

Debido a que hay aparatos que disponen de conectores XLR de 5 contactos o con la polaridad invertida (pin 2 hot y pin 3 cold) es posible que necesitemos utilizar adaptadores para realizar la conexión a la línea de datos. La polaridad del conector está especificada en el aparato o en su manual de instrucciones.

Adaptador 5-pin a 3-pin		Adaptador 3-pin a 5-pin		Adaptador inversor de fase 3-pin a 3-pin		Conector macho final de línea
Macho	Hembra	Macho	Hembra	Macho	Hembra	Macho XLR
1 ——— 1	1 ——— 1	1 ——— 1	1 ——— 1	1 ——— 1	1 ——— 1	1
2 ——— 2	2 ——— 2	2 ——— 2	2 ——— 2	2 ——— 2	2 ——— 2	2 120 Ohm
3 ——— 3	3 ——— 3	3 ——— 3	3 ——— 3	3 ——— 3	3 ——— 3	3
4	4	4	4	4	4	
5	5	5	5	5	5	
P/N 11820005		P/N 11820004		P/N 11820006		P/N 91613017

Conexión DMX y polaridad

Procedimiento para conectar la línea de datos DMX:

1. Apagar todos los aparatos. Conectar el cable de datos a la salida del controlador DMX. Si el controlador dispone salida de 5 contactos, utilizar un adaptador de 5 pin macho a 3 pin hembra (P/N 11820005).
2. Llevar el cable de datos desde el controlador a un Mania SCX500 y conectarlo a la entrada DMX del aparato.
3. Conectar la salida de este aparato a la entrada del siguiente, y continuar conectando el resto de aparatos de salida a entrada del siguiente. En la misma línea se pueden conectar hasta 32 aparatos.
4. Terminar la línea insertando un conector final macho (disponible en su distribuidor Martin: P/N 91613017) a la salida del último aparato. Un conector final es simplemente un conector XLR con una resistencia de 120 ohmios, 0,25W conectada entre los pines 2 y 3.

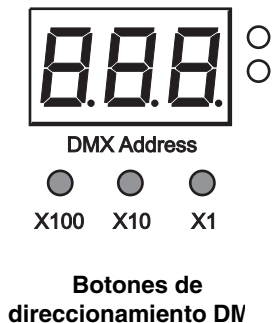
Configuración de la dirección DMX

Si se quiere utilizar un controlador DMX, es necesario asignar una dirección DMX a cada aparato (la dirección DMX no es necesaria para el modo de funcionamiento master/esclavo). La dirección DMX, conocida también como canal de inicio, es el primer canal utilizado para recibir instrucciones desde el controlador. La dirección se fijará utilizando los tres botones de direccionamiento del panel de control del Mania SCX500.

Para disponer de un control individual, cada aparato deberá disponer de su propia dirección DMX y no se deberán superponer canales de control. Aparatos con la misma dirección recibirán las mismas instrucciones y responderán de forma idéntica.

Modo de fijar una dirección DMX:

1. Arrancar los aparatos de la línea DMX.
2. Dependiendo de los canales disponibles, decidir qué canales asignaremos a cada Mania SCX500.
3. Introducir la dirección DMX para cada Mania SCX500 utilizando los tres botones de direccionamiento del panel de control de cada aparato. El botón X1 incrementa el último dígito de la dirección DMX, el botón X10 incrementa en 10 la dirección y el X100 incrementa la dirección en 100.



3. FUNCIONAMIENTO

Una vez que el Mania SCX500 está correctamente instalado y asegurado, arrancarlo mediante su interruptor “on/off”. El aparato realizará un procedimiento de reset.

Si el Mania SCX500 resetea y arranca de forma correcta, aparecerán tres dígitos en el display. El primero debería ser el **8**, y los dos dígitos siguientes indican la versión de software instalada en el aparato. Por ejemplo, si la versión de software es la 1.0, debería aparecer el mensaje **8 1 0** en el display.

Si aparece cualquier otro mensaje (ver “*Mensajes de error*” de la página 18) indica que ha habido algún problema de reset. Si ocurre esto, apagar la unidad, esperar unos segundos y arrancarla de nuevo. Si sigue sin aparecer un mensaje **8 XX** (donde **XX** es la versión de software) consultar con su distribuidor Martin.

El Mania SCX500 dispone de tres modos de funcionamiento:

Stand-alone activado por música: El Mania SCX500 se asignará por defecto al modo de funcionamiento “stand-alone” activado por música. En este modo, el Mania SCX500 funciona de forma independiente y sus efectos se activan al ritmo de la música.

Master/esclavo con auto-activación: En este modo de funcionamiento, un aparato envía señales a otros a través de una línea DMX. Todas las unidades ejecutarán un show idéntico.

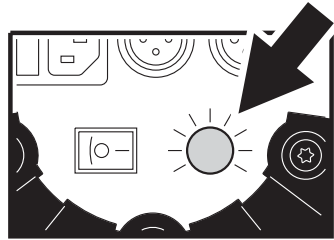
Control mediante DMX: En este modo de funcionamiento los aparatos pueden ser controlados a través de una línea de datos utilizando un controlador DMX.

Stand-alone activado por música

El Mania SCX500 se asignará por defecto al modo de funcionamiento “stand-alone” activado por música. Si no recibe señal DMX durante 5 segundos, la unidad también irá al modo stand-alone. El Mania SCX500 ejecutará un dinámico show de iluminación al ritmo de la música. A fin de conseguir una sincronización óptima con la música, disponemos de un ajuste de sensibilidad.

Ajuste de sensibilidad:

1. Arrancar el Mania SCX500.
2. Reproducir una música típica y al volumen adecuado para el entorno de funcionamiento.
3. Utilizar el Botón de Sensibilidad hasta obtener el efecto lumínico deseado.



Ajuste de la sensibilidad de activación por música


Master/esclavo con auto-activación

En modo master/esclavo, un Mania SCX500 envía señales DMX a todos los aparatos conectados a él de forma que ejecute el mismo show de iluminación en todos ellos. Se podrán conectar hasta 32 Mania SCX500 para que funcionen de forma conjunta en modo master/esclavo. Se podrán añadir más aparatos utilizando un amplificador/distribuidor opto-aislado tipo el Martin RS-485 Opto-Splitter (P/N 90758060).

¡Importante! Asignar sólo 1 aparato como master. Si se conectan dos aparatos master o uno master y un controlador a la misma línea, se podrían producir daños electrónicos.

Configuración del Mania SCX500 para funcionamiento master/esclavo

1. Apagar todos los aparatos.
2. Conectar un cable de datos del conector OUT del primer aparato al conector IN del siguiente. Seguir conectando hasta 32 unidades Mania SCX500 de salida a entrada.
3. Insertar un conector final de línea DMX hembra (P/N 91613018) en el conector IN del primer aparato. Insertar un conector final macho (P/N 91613017) en el conector OUT del último aparato. Seleccionar un aparato como master (ahorrará tiempo si elige un aparato fácilmente accesible).

Conector DMX final hembra
Female XLR
1 2 3  120 Ohm
P/N 91613018

4. Aplicar tensión a este aparato y pulsar el botón “Master/Slave”. El aparato está ahora asignado como master y aparecerá el nº **900** en el display. Si en el display aparece **910**, el aparato está en modo esclavo. Pulsar el botón de nuevo para asignar el modo master. Aparecerá **900** en el display.

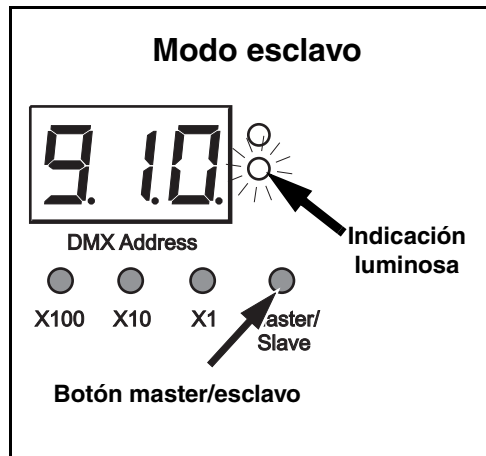
Cuando se configura como master, el aparato recordará esta configuración al apagarlo. Esto significa que permanecerá como master al arrancar de nuevo la unidad.



5. Arrancar el resto de aparatos. En el momento que reciban señal de la unidad master, pasarán de forma automática a modo esclavo y aparecerá en sus display **910**. El LED indicador del modo DMX/esclavo se iluminará.

Una vez un aparato esclavo ha recibido señales de uno master, permanecerá en modo

esclavo hasta que se apague y encienda de nuevo o hasta que el aparato master pase de nuevo a modo esclavo (cuando se pasa de nuevo un aparato master a esclavo, envía una señal de “final de funcionamiento master/esclavo” a los aparatos esclavos).



Si deseamos controlar aparatos que operan en modo master/esclavo mediante un controlador DMX, el aparato master deberá ser reseteado y pasado a modo esclavo.

Si por alguna razón se desconecta el cable DMX mientras un aparato está en modo esclavo, el aparato se deberá ser apagado y encendido de nuevo antes de poder ser controlado mediante un controlador DMX.

Control mediante DMX

En modo de control mediante DMX, el Mania SCX500 responderá a los comandos siguientes:

- Reset
- Dimerizado (0 - 100%)
- Posición y rotación de la rueda de color
- Posición y rotación de la rueda de gobos
- Pan
- Tilt
- Velocidad de Pan/tilt
- Velocidad de las ruedas de color y gobo

Reset: Todos los efectos se pueden reinicializar a sus posiciones de indexado desde el controlador mediante el canal 1. Para que el comando de reset sea efectivo se deberá enviar durante al menos 5 segundos.

Cuando se resetea un aparato vía DMX, debería aparecer el número **800** en el display.

Dimerizado: La intensidad del Mania SCX500 puede ser ajustada (dimmer) desde el 0% (apagado) hasta el 100% mediante el canal 1.

Posición y rotación de la rueda de color: La rueda de color dispone de 14 filtros de color más blanco (sin filtro) y de 5 filtros multicolor. Además, la rueda se puede situar entre dos filtros para conseguir efectos de colores partidos. Mediante el canal 2, la rueda de color se puede posicionar para conseguir efectos de color estáticos o mover en cualquier dirección para disponer de dinámicos efectos de color.

Posición y rotación de la rueda de gobos: La rueda de gobos dispone de 15 gobos además de la posición abierta. Mediante el canal 3, la rueda de gobos se puede posicionar para conseguir efectos de color estáticos o mover en cualquier dirección para disponer de dinámicos efectos de gobo

Pan: El espejo del escáner dispone de un movimiento horizontal (pan) de aproximadamente 176°. El "pan" se controla mediante el canal 4.

Tilt: El espejo del escáner se puede inclinar (tilt) aproximadamente 40°. El "tilt" se controla mediante el canal 5.

Velocidad Pan/tilt: La velocidad de movimiento del espejo de un Mania SCX500 se controla con el canal 6, permitiendo programar transiciones en controladores sin faders. Si el tiempo de "fade" se puede programar en el controlador y se utiliza esta función, fijar el canal 6 como "tracking" para conseguir mejores resultados. El aparato está en "tracking" por defecto.

Velocidad de las ruedas de color y gobo: La velocidad de rotación de las ruedas de color y gobo se pueden ajustar desde 0 a aproximadamente 1 RPS mediante el canal 7.

Para consultar los detalles completos de los valores DMX a ajustar en cada canal para conseguir los efectos deseados, ver “*Protocolo DMX*” en la página 24.

Mensajes de error

En caso de error interno, aparecerán los mensajes siguientes en el display digital:

- **701** – Error de rueda de color.
- **702** – Error de rueda de gobos.

Si aparece un mensaje de error, trataremos de apagar el aparato y encenderlo de nuevo para que realice de nuevo el reset.

Si el problema persiste, contactar con su distribuidor Martin.

4. MANTENIMIENTO Y SERVICIO

El Mania SCX500 requiere simples rutinas de mantenimiento. El programa de mantenimiento dependerá del entorno de trabajo. A fin de recibir una orientación, consultar con su servicio técnico Martin.

Cualquier proceso de mantenimiento no descrito en este manual, deberá ser realizado por un técnico cualificado.

¡Atención! ***Desconectar el aparato de la red y dejarlo enfriar durante al menos 20 minutos antes de retirar cualquier cubierta.***

¡Importante! ***El polvo excesivo, la grasa y el líquido de humo disminuyen el rendimiento y causan sobrecalentamientos que producen daños en el aparato no cubiertos por la garantía. Comprobar y, si es necesario, limpiar los aparatos regularmente.***

Lámpara

El Mania SCX500 utiliza una lámpara Philips JCR 15V-150W H5 (EFR/5H). Esta lámpara halógena con reflector integrado tiene una duración de 500 horas.

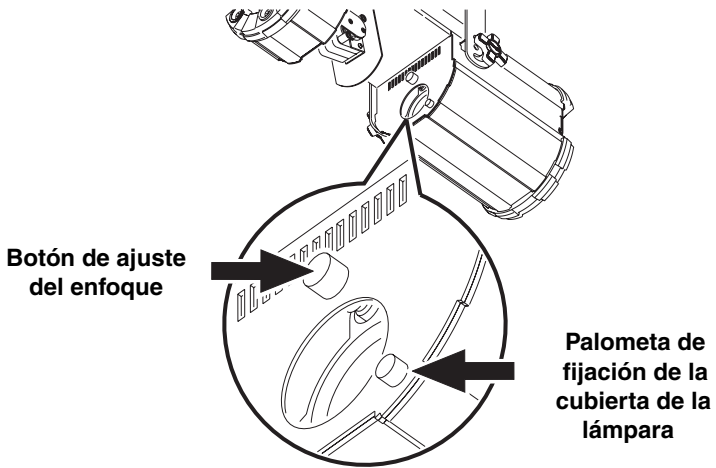
¡Importante! ***Utilizar sólo este modelo de lámpara. La instalación de cualquier otro tipo de lámpara podría dañar el aparato.***

Cambio de lámpara

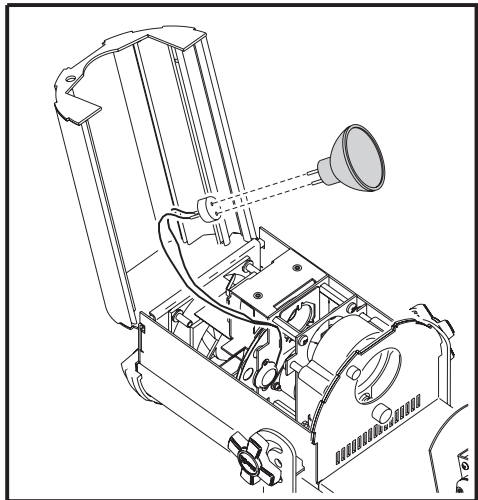
¡Atención! ***Utilizar gafas y guantes de protección y dejar enfriar el aparato durante al menos 20 minutos antes de quitar la lámpara.***

1. Desconectar el aparato de la red y dejarlo enfriar durante al menos 20 minutos.

2. Levantar la cubierta del módulo de lámpara soltando la palometa y abriéndola por su bisagra. No confundir la palometa de fijación de la cubierta con el botón de ajuste del enfoque.



3. Soltar la lámpara gastada de su clip metálico y, con cuidado de no tirar de los cables, extraer suavemente la lámpara de su base cerámica.
4. Coger la nueva lámpara por su base (no tocar el interior del reflector o el bulbo). Empujar los pines de la lámpara hasta introducirlos en la base cerámica.



5. Si se ha tocado el bulbo, el reflector o cualquier parte óptica, limpiarlos con un paño limpio, suave y libre de pelusas empapado en alcohol isopropílico. El alcohol es altamente inflamable por lo que se deberán de tomar precauciones para evitar el riesgo.
6. Reponer la lámpara en su clip de metal asegurando que los cables quedan fuera de las ruedas de gobos y color. Cerrar la tapa y asegurar que no queda ningún cable aprisionado. Apretar la palometa.

Limpeza

Limpeza de los componentes ópticos

Tener cuidado en la limpeza de las ópticas. Las superficies recubiertas son frágiles y los arañazos serán visibles en el haz proyectado.

1. Desconectar el aparato de la red AC y dejarlo enfriar durante al menos 20 minutos.
2. Quitar la cubierta del módulo de lámpara soltando la palometa y abriéndola por su bisagra.
3. Soplar o aspirar el polvo interior. Retirar los residuos de las lentes y los filtros con un paño de algodón suave empapado en alcohol isopropílico. Se puede utilizar limpia cristales si no deja residuos.
4. Aclarar con agua destilada. El echo de mezclar agua con una pequeña cantidad de agente húmedo como el Kodak Photoflo ayudará a prevenir rayas y manchas.
5. Secar con un paño limpio, suave y que no deje pelusas o soplar con aire comprimido.
6. Reponer la cubierta antes de aplicar tensión.

Limpeza del ventilador y las rejillas

A fin de mantener una refrigeración adecuada, se deberá quitar la suciedad del ventilador y de las rejillas de forma regular. Comprobar y, si fuera necesario, limpiar los aparatos de forma regular.

1. Desconectar los cables de datos y de tensión y dejar enfriar el aparato durante al menos 20 minutos.
2. Retirar el polvo y la suciedad del las palas del ventilador y de la rejilla utilizando un cepillo suave, un paño de algodón, un aspirador o aire comprimido.

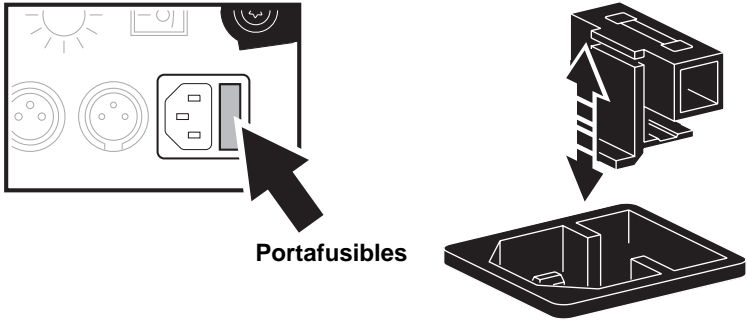
Cambio del fusible de red

El Mania SCX500 utiliza un fusible temporizado para proteger la unidad contra excesos de tensión. Tendremos una orientación de que el fusible puede estar fundido cuando, al aplicar tensión y encender la lámpara, no se produce iluminación ninguna.

Si el fusible se funde de forma repetida, existe una avería en la unidad que requiere una reparación de un técnico Martin.

No puentear o cambiar el fusible por otro de características diferentes.

1. Desconectar el cable de red.
2. Extraer la tapa del portafusibles (situada al lado de la entrada del cable red, modelo ilustrado EU) con un destornillador plano. Extraer el fusible.



3. Cambiar el fusible por uno del mismo tipo. El valor del fusible está en la etiqueta del número de serie y en las “Especificaciones” de la pág. 26.
4. Reponer la tapa del portafusibles.
5. Si el fusible se sigue fundiendo, es probable que exista una avería. Desconectar el aparato de la red y de la línea de datos y contacte con un servicio técnico Martin.

5. SOLUCIÓN DE PROBLEMAS

Problema	Causa probable cause	Solución
Uno o más aparatos están completamente “muertos”.	El aparato no está alimentado.	Comprobar que el interruptor está activado y los cables están conectados.
	Fusible de red fundido.	Cambiar el fusible.
Los aparatos efectúan el reset correctamente pero no responden o lo hacen de forma errática a los órdenes del controlador.	Controlador no conectado.	Conectar el controlador.
	El conexionado del XLR del controlador no se corresponde con el del primer aparato de la línea. (p.ej. señal invertida).	Instalar un inversor de fase entre el controlador y el primer aparato de la línea.
Los aparatos efectúan el reset correctamente pero no responden o lo hacen de forma errática a los órdenes del controlador.	Línea de datos de mala calidad	Inspeccionar las conexiones y cables. Reparar o cambiar los cables dañados. Corregir las conexiones “pobres”.
	La línea no está finalizada con el conector final de 120Ω.	Insertar el conector final de línea a la salida del último aparato de la línea.
	Direccionamiento incorrecto.	Comprobar direcciones DMX
	Uno de los aparatos transmite como master.	Comprobar la configuración de los aparatos.
	Uno de los aparatos es defectuoso.	Puentear un aparato a la vez hasta recuperar el normal funcionamiento. (realizar el puente desconectando los conectores del aparato y juntarlos entre ellos). Enviar el aparato defectuoso a un técnico cualificado para su reparación.
Un efecto falla al realizar el reset.	El efecto necesita un ajuste mecánico.	Contactar con un técnico Martin para el mantenimiento
No hay salida de luz.	Sin lámpara o está fundida	Desconectar el aparato y cambiar la lámpara.
La lámpara se corta de forma intermitente o funde rápido	Aparato demasiado caliente.	Dejar enfriar el aparato.
El aparato no responde correctamente al ritmo de la música.	El sensor de música no está correctamente ajustado.	Ajustar el control de intensidad hasta conseguir la respuesta deseada.

6. PROTOCOLO DMX

Canal	Valor	Porcent.	Función
1	0 - 200	0 - 100	Dimmer tracking, Reset
			Dimmer cerrado - abierto
2			Rueda de Color
	0 - 2	0	Color 1 (Blanco)
	3 - 5	1	Color 2 (Azul Claro 101) (Light Blue 101)
	6 - 8	2	Color 3 (Fern Green 205)
	9 - 11	3 - 4	Color 4 (Rojo 304)
	12 - 14	5	Color 5 (Amarillo 603)
	15 - 17	6	Color 6 (Magenta 507)
	18 - 20	7	Color 7 (Azul Medio 108) (Medium Blue108)
	21 - 23	8	Color 8 (Naranja Intenso 302) (Deep Orange 302)
	24 - 26	9 - 10	Color 9 (Verde Claro 204) (Light Green 204)
	27 - 29	11	Color 10 (Cian 104)
	30 - 32	12	Color 11 (Rosa 312)
	33 - 35	13	Color 12 (Azul)
	36 - 38	14	Color 13 (Ámbar 604)
	39 - 41	15	Color 14 (Rojo Primario 308)
	42 - 44	16	Color 15 (Verde Primario 206)
	45 - 47	17 - 18	Color 16 (Mezcla 1)
	48 - 50	19	Color 17 (Mezcla 2)
	51 - 53	20	Color 18 (Mezcla 3)
	54 - 56	21	Color 19 (Mezcla 4)
	57 - 59	22	Color 20 (Mezcla 5)
	60 - 67	24 - 26	Color intermedio 1-2 (Blanco y Azul Claro 101)
	68 - 75	27 - 29	Color intermedio 2-3 (Azul Claro 101 y Fern Green 205)
	76 - 83	30 - 32	Color intermedio 3-4 (Fern Green 205 y Rojo 304)
	84 - 91	33 - 35	Color intermedio 4-5 (Rojo 304 y Amarillo 603)
	92 - 99	36 - 38	Color intermedio 5-6 (Amarillo 603 y Magenta 507)
	100 - 107	39 - 41	Color intermedio 6-7 (Magenta 507 y Azul Medio 108)
	108 - 115	42 - 44	Color interm. 7-8 (Azul Medio 108 y Naranja Intenso 302)
	116 - 123	45 - 48	Color int. 8-9 (Naranja Intenso 302 y Light Green 204)
	124 - 131	49 - 51	Color intermedio 9-10 (Light Green 204 y Cian 104)
	132 - 139	52 - 54	Color intermedio 10-11 (Cian 104 y Rosa 312)
	140 - 147	55 - 57	Color intermedio 11-12 (Rosa 312 y Azul)
	148 - 155	58 - 60	Color intermedio 12-13 (Azul y Ámbar 604)
	156 - 163	61 - 63	Color intermedio 13-14 (Ámbar 604 y Rojo Primario 308)
	164 - 171	64 - 66	Color int. 14-15 (Rojo Prim. 308 y Verde Prim. 206)
172 - 179	67 - 70	Color intermedio 15-16 (Verde Prim. 206 y Mezcla 1)	
180 - 187	71 - 73	Color intermedio 16-17 (Mezcla 1 y Mezcla 2)	
188 - 195	74 - 76	Color intermedio17-18 (Mezcla 2 y Mezcla 3)	
196 - 203	77 - 79	Color intermedio 18-19 (Mezcla 3 y Mezcla 4)	
204 - 211	80 - 82	Color intermedio 19-20 (Mezcla 4 y Mezcla 5)	
212 - 219	83 - 85	Color intermedio 20-1 (Mezcla 5 y Blanco)	
220 - 240	86 - 94	Rotación horaria (rápida a lenta)	
241 - 255	95 - 100	Rotación anti-horaria (lenta a rápida)	

Canal	Valor	Porcent.	Función
3	0 - 11	0 - 4	Rueda de Gobos Gobo 1 (Abierto)
	12 - 23	5 - 8	Gobo 2
	24 - 35	9 - 13	Gobo 3
	36 - 47	14 - 18	Gobo 4
	48 - 59	19 - 23	Gobo 5
	60 - 71	24 - 27	Gobo 6
	72 - 83	28 - 32	Gobo 7
	84 - 95	33 - 37	Gobo 8
	96 - 107	38 - 41	Gobo 9
	108 - 119	42 - 46	Gobo 10
	120 - 131	47 - 51	Gobo 11
	132 - 143	52 - 55	Gobo 12
	144 - 155	56 - 60	Gobo 13
	156 - 167	61 - 65	Gobo 14
	168 - 179	66 - 70	Gobo 15
	180 - 191	71 - 74	Gobo 16
	192 - 223	75 - 87	Rotación horaria (rápida a lenta)
224 - 255	88 - 100	Rotación anti-horaria (lenta a rápida)	
4	0 - 255	0 - 100	Pan Izquierda a derecha (127 = centro)
5	0 - 255	0 - 100	Tilt Abajo a arriba (127 = centro)
6	0 - 2	0 - 1	Velocidad Pan/Tilt Tracking
	0 - 202	2 - 79	Rápida (aprox. 1,3 RPS) a lenta (0)
	203 - 255	78 - 100	Reset (cuando se mantiene durante 5 segundos)
7	0 - 255	0 - 100	Velocidad de Rotación Ruedas Color / Gobo Rápida (aprox. 1 RPS) a lenta (0)

7. ESPECIFICACIONES

Dimensiones

Tamaño (L x A x A) 445 x 204 x 178 mm (17,5 x 8,0 x 7,0")
Altura con soporte de montaje 375 mm (14,8")
Peso (soporte incluido) 6,7 kg (14,8 lbs)

Construcción

Chasis Acero y aluminio

Fuente luminosa

Lámpara halógena Philips JCR 15V-150W H5 (EFR/5H)
Duración media 500 horas
Temperatura de color 3.100 K
Tipo de base de lámpara GZ6

Datos térmicos

Temperatura ambiente máxima (T_a) 40° C (104° F)

Control y programación

Modo "standalone" activado por música
Modo master-esclavo con activación automática
Protocolo de control DMX USITT DMX-512 (1990)
Canales DMX 7
Conexión DMX por XLR 3 pines, pin 1 malla, pin 2 cold (-), pin 3 hot (+)

Efectos dinámicos

Dimmer continuo 0-100%
Rueda de color: 15 colores (incluido el blanco), 5 multi-color, función color partido
Rueda de gobos: 16 gobos
Espejo móvil: 176° pan y 40° tilt

Óptica

Ángulo de proyección 15°

Artículos incluidos - versión US

Cable de red US 18AWG de 2m (6,5 pies) con conector de red US (aprob. UL)
Lámpara halógena Philips JCR 15V-150W H5 (EFR/5H)
Manual de instrucciones
Cable XLR de datos RS-485 de 5 metros (16,4 pies). P/N 11820008

Artículos incluidos - Versión EU

Cable de red EU de 3x1,0mm ² con conector Schuko macho de 3 m (9,8 pies)	
Cable de red EU de 3x1,0mm ² sin conector de 3 m (9,8 pies)	
Lámpara halógena Philips JCR 15V-150W H5 (EFR/5H)	
Manual de instrucciones	
Cable XLR de datos RS-485 de 5 metros (16,4 pies)	P/N 11820008

Potencia máxima y consumo - versión US

@ 110 V, 60 Hz	138 W, 1,27 A
@ 115 V, 60 Hz	150 W, 1,30 A
@ 120 V, 60 Hz	159 W, 1,35 A

Potencia máxima y consumo - versión EU

@ 220 V, 50 Hz	144 W, 0,66 A
@ 230 V, 50 Hz	154 W, 0,66 A
@ 240 V, 50 Hz	164 W, 0,68 A
@ 250 V, 50 Hz	173 W, 0,70 A

Fusible

Fusible de red (versión US)	3,15 AT
Fusible de red (versión EU)	2 AT

Instalación

Distancia mínima a materiales combustibles	0,1 m (4")
Distancia mínima a superficies iluminadas	1 m (3,3 pies)
Distancia mínima alrededor del ventilador y rejillas de vent.	0,1 m (4")

Información para pedidos

Mania SCX500 US, 115-120v, 60Hz	P/N 90430081
Mania SCX500 EU, 220-240v, 50Hz	P/N 90430080
Lámpara Philips JCR 15V-150W H5 (EFR/5H)	P/N 97000110
Fusible de red de 2 AT (versión EU/ 220-240v)	P/N 05020009
Fusible de red de 3,15 AT (versión US/ 115-120v)	P/N 05020013

Accesorios

Conector final DMX (final de línea), XLR macho	P/N 91613017
Conector final DMX, (inicio de línea, master/esclavo), XLR hembra	P/N 91613018
Garra tipo "G"	P/N 91602003
Garra tipo "Half-coupler"	P/N 91602005
Cable XLR adaptador 5-pin macho a 3-pin hembra	P/N 11820005
Cable XLR de datos RS-485 de 5 metros (16,4 pies)	P/N 11820008

Martin

www.martin.com • Olof Palmes Allé 18 • 8200 Aarhus N • Denmark
Tel: +45 8740 0000 • Fax +45 8740 0010