

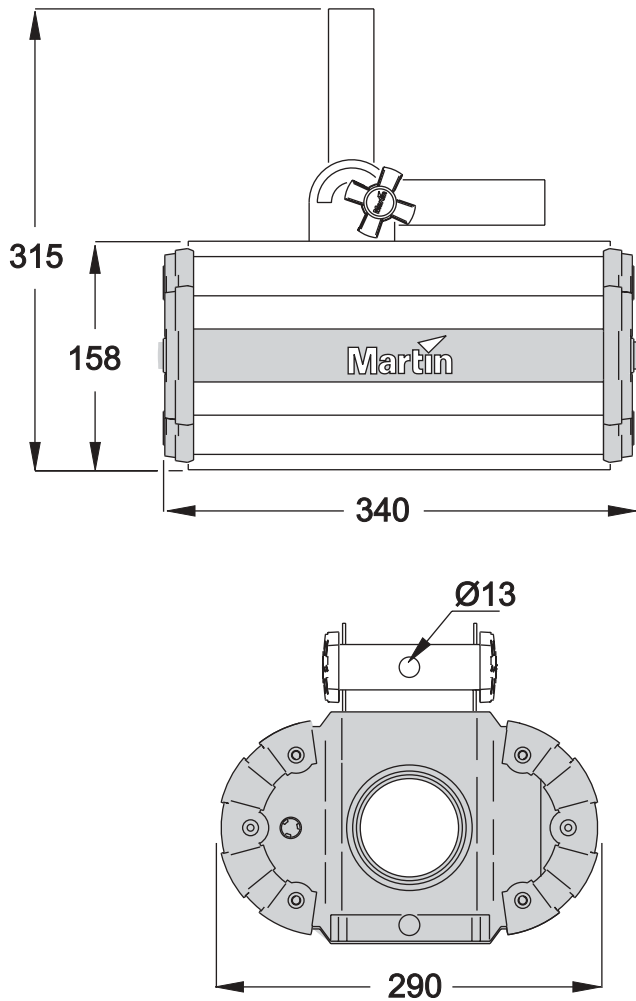
Mania PR1

manuale d'uso



Martin

Le misure sono espresse in millimetri.



© 2003 Martin Professional A/S, Denmark. P/N 35050115, Rev A

Tutti i diritti sono riservati. Nessuna parte di questo manuale può essere riprodotta, in qualsiasi forma e con qualsiasi mezzo, senza l'autorizzazione scritta di Martin Professional A/S, Denmark.

Stampato in Cina.

Introduzione	4
Informazioni di sicurezza	4
Disimballaggio	6
Generalità del Mania PR1	7
Installazione	8
Alimentazione AC	8
Montaggio in sospensione	10
Funzionamento	12
Installazione di un gobo o di un vetro testurizzato	12
Installazione di un filtro di colore	14
Messa a fuoco del Mania PR1	15
Rotazione dei gobo	15
Funzionamento con telecomando	16
Manutenzione di base	17
Pulizia	17
Manutenzione della lampada	18
Sostituzione del fusibile di rete	20
Individuazione dei guasti	21
Specifiche	22

Grazie per aver scelto un Mania PR1 della Martin. Il Mania PR1 è un proiettore di gobo con un meccanismo motorizzato per la rotazione dei gobo.

INFORMAZIONI DI SICUREZZA

Attenzione! Questo prodotto non è adatto ad un uso domestico. Presenta rischi di ferite letali o gravi dovute al fuoco ed al calore, a scosse elettriche ed a cadute.

Leggere il presente manuale prima di dare corrente all'apparecchiatura e di installarla, seguire le precauzioni di sicurezza elencate sotto ed osservare tutti gli avvertimenti indicati nel presente manuale e stampati sull'apparecchiatura. Si prega di contattare un distributore Martin per ricevere assistenza per qualsiasi dubbio su come attivare l'apparecchiatura in modo sicuro. Rivolgersi ad un tecnico qualificato per qualsiasi operazione di manutenzione non descritta nel presente manuale. Non modificare l'apparecchiatura e non installare accessori e kit di aggiornamento che non siano quelli originali Martin.

Rivolgersi per la manutenzione a personale qualificato.

Temperatura ambiente massima $T_a = 40^{\circ}\text{C}(104^{\circ}\text{F})$.

Consultare l'etichetta seriale per la misura del fusibile ed il tipo di lampada di ricambio.

Adatto per il montaggio su superfici normalmente infiammabili.

Non guardare direttamente in direzione della luce.

Rischio di fuoco, scosse elettriche e bruciature.

Usare solo in ambienti asciutti.

Usare solo all'interno.

NON ostruire le ventole di scarico.

Pannelli, lenti o schermi ultravioletti devono essere sostituiti se appaiono visibilmente danneggiati al punto che la loro efficacia sia compromessa, per esempio da incrinature o profonde graffiature.

La lampada deve essere cambiata se danneggiata o deformata termicamente.

Se il cavo di alimentazione esterno di questa apparecchiatura da illuminazione è danneggiato, deve essere sostituito con un cavo speciale, disponibile esclusivamente presso i rivenditori Martin.

Come evitare scosse elettriche

Attenzione *Disconnettere sempre l'apparecchiatura dall'alimentazione principale prima di sostituire la lampada, i fusibili o qualsiasi altro componente e quando l'apparecchiatura non è in uso.*

- Prima dell'attivazione assicurarsi che le impostazioni di fabbricazione relative a voltaggio e frequenza siano conformi all'alimentazione locale.
- Mettere sempre l'apparecchiatura a terra elettricamente.
- Usare esclusivamente fonti di alimentazione AC conformi con il regolamento edilizio locale e con i codici elettrici e che siano dotate delle protezioni contro sovraccarico e contro difetti nel sistema di messa a terra.
- Non esporre l'apparecchiatura a pioggia o ad umidità.
- Non attivare mai l'apparecchiatura con lenti e/o coperture mancanti o danneggiate.

Proteggere se stessi e gli altri da bruciate e fuoco

Attenzione *Lampada molto calda. La parte esterna dell'apparecchiatura può diventare molto calda. Lasciarla raffreddare per almeno 20 minuti prima di prenderla in mano o di aprirla.*

- Temperatura della superficie in condizione di stato di stabilità= 100°C (212° F).
- Distanza minima da materiali infiammabili= 0,3 m (1 ft).
- Distanza minima dalla superficie illuminata: 1,0 m (3,3 ft).
- Non tentare mai di cortocircuitare l'interruttore termostatico o i fusibili. Sostituire sempre i fusibili difettosi con dei nuovi del tipo e della potenza specificate.
- Assicurarsi che il passaggio di aria attraverso le ventole sia libero e non ostruito.
- Garantire uno spazio libero di almeno 0,1 metri (4 pollici) attorno ai fori di aerazione.

- Non porre mai filtri o altri materiali sopra le lenti o sulla corsia ottica.
- La parte esterna dell'apparecchiatura può diventare molto calda. Lasciarla raffreddare per almeno 20 minuti prima di prenderla in mano.
- Non attivare l'apparecchiatura se la temperatura ambiente (T_a) supera i 40° C (104° F).
- Non guardare fisso in direzione della luce.
- Non attivare mai l'apparecchiatura senza tutte le lenti e le coperture installate: una lampada non schermata emette pericolose radiazioni UV che possono provocare bruciature o danni agli occhi.

Prevenzione da lesioni dovute a cadute

- Quando si pone l'apparecchiatura in una posizione sospesa da terra, verificare che la struttura possa sostenere almeno 10 volte il peso di tutti i congegni installati.
- Verificare che tutte le coperture esterne ed i cavi di montaggio siano fissati in modo sicuro ed usare un mezzo approvato di aggancio secondario, come un cavo di sicurezza.
- Bloccare l'accesso al di sotto dell'area di lavoro mentre si installa o si disinstalla l'apparecchiatura.

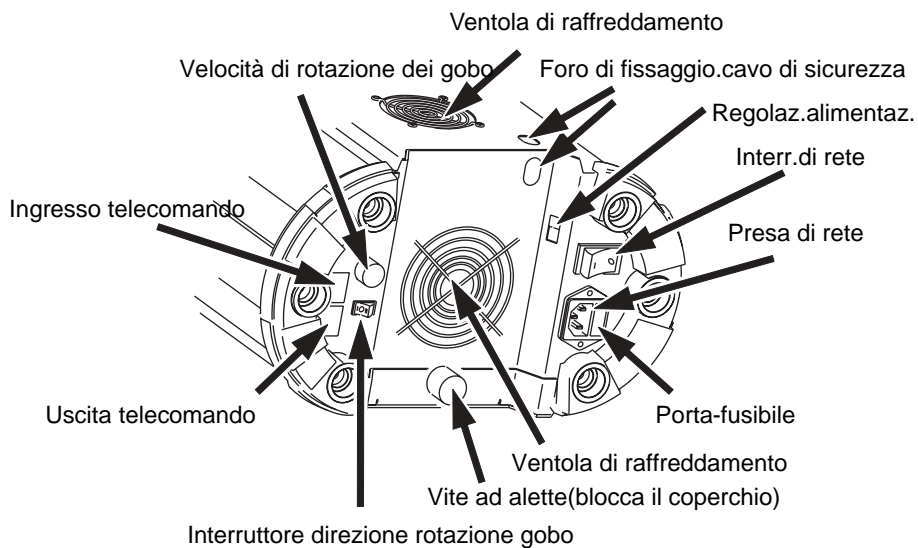
DISIMBALLAGGIO

I materiali d'imballaggio sono stati progettati attentamente per proteggere l'apparecchiatura durante la spedizione: utilizzarli sempre per trasportare l'apparecchiatura.

Il Mania PR1 seguenti è dotato di serie dei seguenti accessori:

- Cavo di rete IEC a 3 fili
- Manuale d'uso.
- Vetro testurizzato di colore blu.
- Cavo RJ-45 da 5 metri (16,4 ft.) per il controllo a distanza.

GENERALITÀ DEL MANIA PR1



ALIMENTAZIONE

Prima dell'attivazione assicurarsi che le impostazioni di fabbricazione relative a voltaggio e frequenza siano conformi all'alimentazione locale.

Mettere sempre l'apparecchiatura a terra elettricamente.

Usare esclusivamente fonti di alimentazione AC conformi con il regolamento edilizio locale e con i codici elettrici e che siano dotate delle protezioni contro sovraccarico e contro difetti nel sistema di messa a terra.

Nota: *Se il cavo di alimentazione esterna di questa apparecchiatura da illuminazione è danneggiato, deve essere sostituito con un cavo speciale disponibile esclusivamente dai rivenditori Martin.*

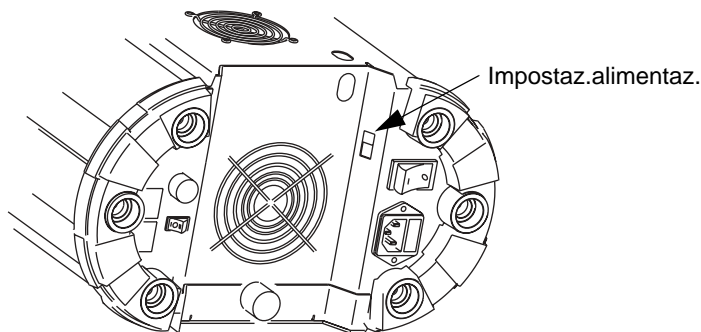
Configurazione per alimentazione di rete locale

Il Mania PR1 è dotato di un alimentatore a tensione selezionabile con un interruttore che può funzionare con le seguenti tensioni di rete a 50-60 Hz:

- 115 - 120 volt (regolandolo su 115)
- 220 - 245 volt (regolandolo su 230)

Attenzione *Non far funzionare l'apparecchiatura con un alimentazione che non rientri in questo campo.*

Selezionare la gamma di funzionamento usando l'interruttore di alimentazione rosso posto sulla parte posteriore dell'apparecchiatura



Installazione di una spina sul cavo di alimentazione

Attenzione! Per proteggersi da pericolose scariche elettriche, l'apparecchiatura deve essere messa a terra. La rete elettrica deve avere una protezione da sovraccarico o da eventuali difetti nell'impianto di messa a terra.

Importante! Prima dell'uso, verificare che i cavi di alimentazione non siano danneggiati e siano commisurati con il fabbisogno di corrente di tutti i congegni connessi.

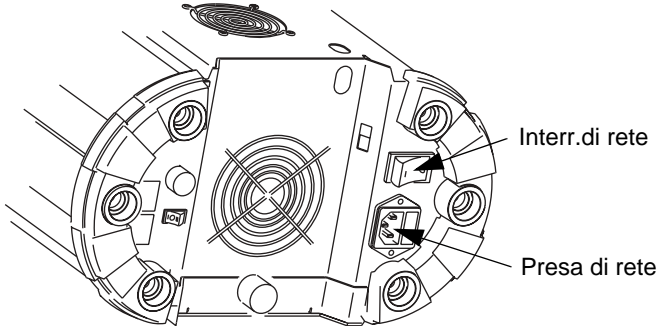
Il cavo di alimentazione dell'apparecchiatura può richiedere una spina per la messa a terra che si adatti alla presa elettrica di rete. Consultare un elettricista qualificato in caso di qualunque dubbio relativo alla corretta installazione.

Seguire le istruzioni del fabbricante della spina elettrica, connettere i fili giallo e verde a terra, il marrone sotto tensione ed il blu al punto neutro. La tavola che segue mostra qualche schema di identificazione delle spine..

Funzione	Filo (UE)	Filo (US)
sotto tensione	marrone	nero
neutro	blu	bianco
a terra	giallo/verde	verde

Alimentazione

- 1 Connettere il cavo di alimentazione di rete all'apparecchiatura attraverso la spina d'ingresso tri-polare IEC localizzata nella parte posteriore dell'apparecchiatura.



- 2 Accendere l'apparecchiatura usando l'interruttore di rete.

MONTAGGIO IN SOSPENSIONE

Il Mania PR1 è progettato per essere montato sospeso con un gancio (non incluso).

Attenzione! Bloccare l'accesso al di sotto dell'area di lavoro prima di procedere.

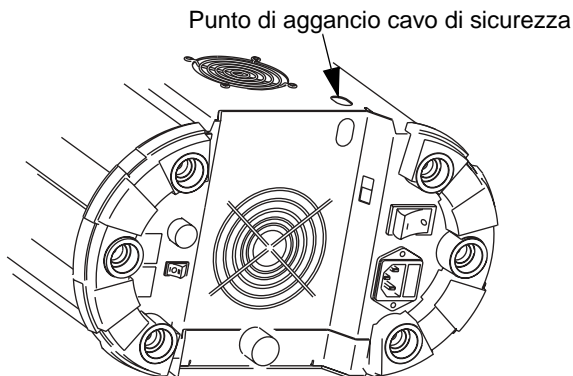
Usare sempre un mezzo sicuro di aggancio secondario.

Da usare solo in spazi chiusi.

Per montare il Mania PR1 su di un supporto sollevato da terra:

- 1 Verificare che la struttura possa sostenere almeno dieci volte il peso di tutte le apparecchiature installate, inclusi ganci, cavi, equipaggiamenti ausiliari, etc.
- 2 Se si appende l'apparecchiatura usando un gancio, verificare che il gancio non sia danneggiato e che sia progettato per sopportare almeno dieci volte il peso dell'apparecchiatura. Fissare saldamente il gancio alla staffa di montaggio, usando viti e bulloni M12 di grado 8,8 (come minimo), oppure il sistema raccomandato dal produttore del gancio, attraverso il foro per il gancio nella staffa di montaggio.
- 3 Se si sta installando l'apparecchiatura in posizione permanente, verificare che il sistema di fissaggio (non incluso) e la superficie di montaggio possano sostenere almeno dieci volte il peso dell'apparecchiatura.

- 4 Lavorare da una piattaforma stabile. Fissare con ganci o viti l'apparecchiatura alla struttura di sostegno.
- 5 Installare, attraverso l'apposito foro di fissaggio dell'apparecchiatura, un cavo di sicurezza che possa sostenerne almeno dieci volte il peso.
- 6 Allentare i dispositivi di chiusura, inclinare l'apparecchiatura dell'angolo desiderato, poi stringere di nuovo..



- 7 Verificare che l'apparecchiatura si trovi ad almeno 1 metro (12 piedi) dalla superficie da illuminare e ad almeno 0,3 metri (1 piede) da ogni materiale combustibile. Verificare che rimanga uno spazio libero di almeno 0,1 metro (4 pollici) attorno a tutti i fori di aerazione.

La lampada si illuminerà non appena verrà acceso l'interruttore di rete posto sul retro dell'apparecchiatura.

INSTALLAZIONE DI UN GOBOO DI UN VETRO TESTURIZZATO

L'apparecchiatura è dotata di serie dei seguenti accessori:

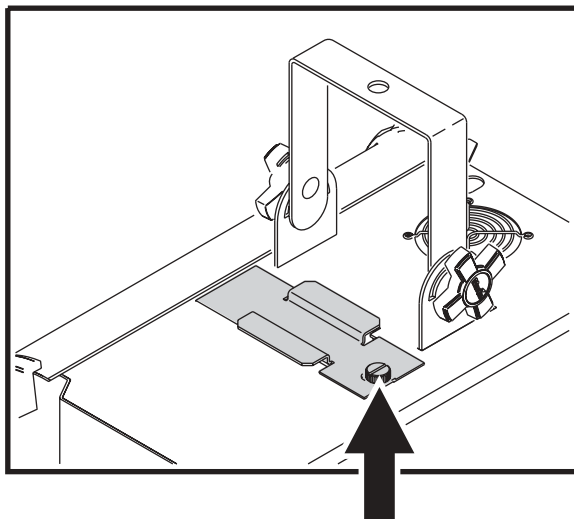
- Vetro testurizzato di colore rosso (installato)
- Vetro testurizzato di colore blu

E' possibile installare gobo di taglia D standard con un'immagine di diametro massimo di 40 mm (1,6 in.).

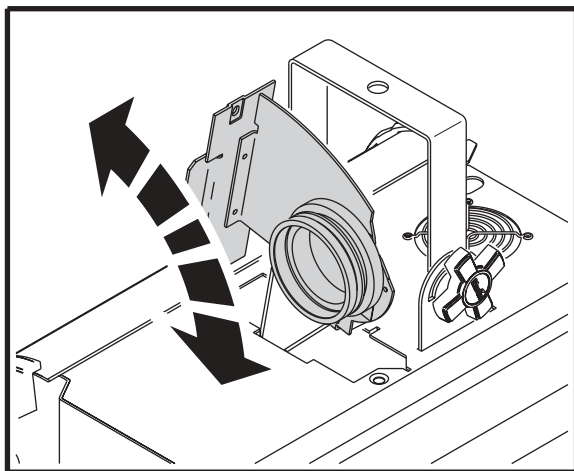
Per sostituire un gobo o un vetro testurizzato:

- 1 Staccare l'apparecchiatura dall'alimentazione di rete e lasciarla raffreddare per almeno 20 minuti.

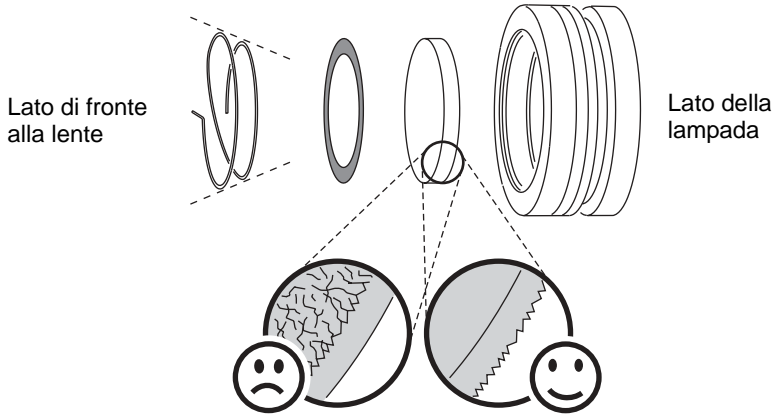
- 2 Svitare lo sportellino di accesso ai gobo posto sulla parte superiore dell'apparecchiatura.



- 3 Estrarre il supporto dei gobo dall'apparecchiatura.



- 4 Il gobo/vetro testurizzato è bloccato da una molla in acciaio. Rimuovere la molla per estrarre il gobo/vetro testurizzato installato.



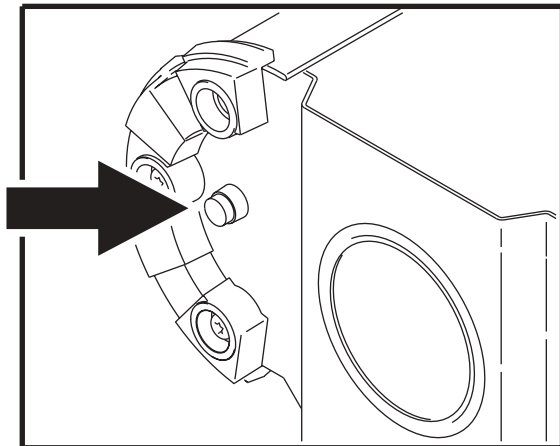
- 5 Installare il gobo o il vetro testurizzato sostitutivo. La superficie trattata o il lato testurizzato deve trovarsi di fronte alla lampada.
- 6 Sostituire il supporto del gobo, richiudere lo sportellino di accesso prima di dare corrente.

INSTALLAZIONE DI UN FILTRO DI COLORE

E' possibile installare un filtro di colore nell'alloggiamento situato verso il lato della lampada del supporto del gobo. Questo alloggiamento può supportare un filtro da 51 x 54 mm (2 x 2,1 in.) con uno spessore compreso tra 1,1-2,0 mm (0,05-0,08 in.).

MESSA A FUOCO DEL MANIA PR1

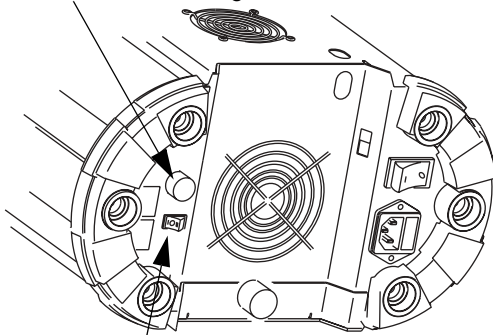
la messa a fuoco è regolata usando il pomello situato vicino alla lente. Ruotarlo fino ad ottenere un'immagine nitida.



ROTAZIONE DEI GOBO

E' possibile regolare la velocità e la direzione di rotazione dei gobo usando i comandi di controllo situati sul retro dell'apparecchiatura.

Velocità di rotazione dei gobo

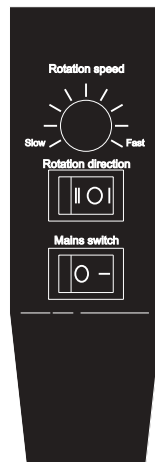


Interruttore di direzione di rotazione dei gobo

FUNZIONAMENTO CON TELECOMANDO

L'unità di controllo a distanza può controllare fino a quattro Mania PR1 collegati in catena. Connettere il controllo remoto al connettore d'ingresso RJ-45 della prima apparecchiatura Mania PR1 e collegare le apparecchiature successive usando i connettori RJ-45 di uscita.

La lunghezza massima del cavo tra due apparecchiature della catena è di 10 metri (33 ft).



MANUTENZIONE ORDINARIA

Questo capitolo illustra le procedure di manutenzione che l'utente può eseguire autonomamente.

Attenzione *La parte esterna dell'apparecchiatura può diventare molto calda. Disconnettere sempre l'apparecchiatura dall'alimentazione e lasciarla raffreddare per almeno 20 minuti prima di prenderla in mano o di aprirla.*

PULIZIA

Per mantenere elevata la qualità delle prestazioni di Mania PR1, è fondamentale una pulizia regolare degli elementi del gruppo ottico, così come dei fori di aerazione e della ventola di raffreddamento.

Importante! *Polvere eccessiva, depositi di fumo ed altre scorie riducono le prestazioni e causano surriscaldamento e questo tipo di danni non è coperto da garanzia.*

Pulizia di fori di aerazione e ventola di raffreddamento

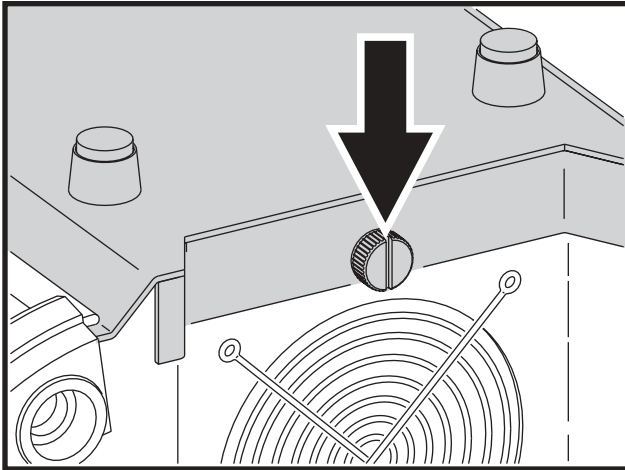
Per mantenere efficiente il sistema di raffreddamento, la polvere deve essere periodicamente pulita dai fori di aerazione e dalla ventola di raffreddamento. Rimuoverla con una spazzola morbida, con un panno di cotone, con un aspirapolvere o con aria compressa.

Pulizia dei componenti ottici

Pulire i componenti ottici regolarmente. La presenza di macchie o polvere sulle superfici delle ottiche può ridurre la potenza della luce emessa e la qualità degli effetti.

Prestare molta attenzione durante la pulizia dei componenti ottici ed assicurarsi di lavorare in un ambiente pulito e ben illuminato. Le superfici trattate sono fragili e si graffiano con facilità. Non usare solventi che potrebbero danneggiare la plastica o le superfici dipinte.

- 1 Staccare l'apparecchiatura dalla corrente e lasciarla raffreddare per 20 minuti.
- 2 Rimuovere la vite ad alette che blocca il coperchio.



- 3 Aprire l'apparecchiatura facendo scivolare il coperchio.
- 4 Aspirare o soffiare via delicatamente con aria compressa polvere ed altre particelle depositatesi.
- 5 Rimuovere le particelle rimaste attaccate con un tessuto inodore o con un panno di cotone inumidito con pulitore per vetri o acqua distillata. Non sfregare le superfici: tirare via le particelle con una pressione leggera e ripetuta.
- 6 Rimuovere fumo ed altri residui con un panno di cotone o con un tessuto inodore inumidito con alcol isopropilico. Si può utilizzare anche un comune pulitore per vetri, ma i residui devono essere eliminati con acqua distillata. Pulire con un movimento lento e circolare, andando dal centro verso l'esterno. Asciugare con un panno pulito, soffice e privo di filamenti, oppure con aria compressa.
- 7 Chiudere il coperchio dell'apparecchiatura e stringere le viti di chiusura, facendo attenzione a non intrappolare nessun filo pendente.

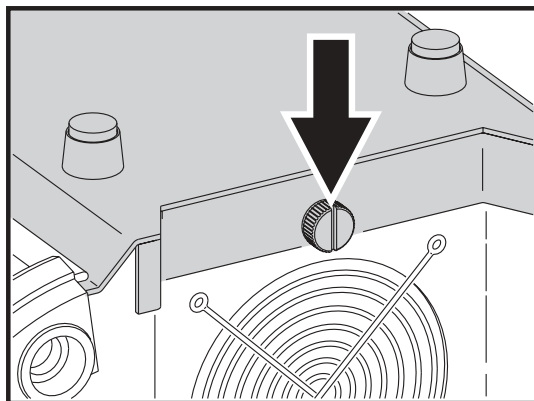
MANUTENZIONE DELLA LAMPADA

Attenzione *Isolare elettricamente prima di rimettere la lampada. La lampada deve essere sostituita se diventa danneggiata o deformata termicamente.*

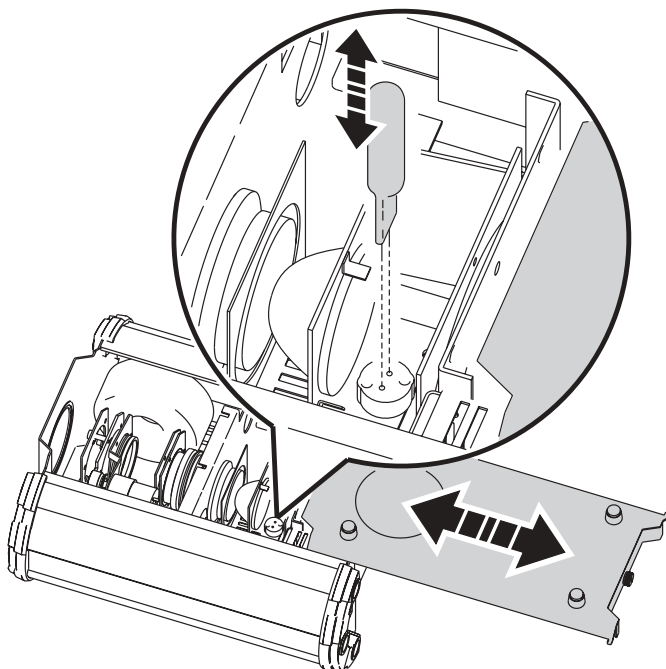
Prudenza *Lampada rovente.*

Installazione di una lampada nel Mania PR1

- 1 Staccare l'apparecchiatura dalla corrente e lasciarla raffreddare per 20 minuti.
- 2 Rimuovere la vite ad alette che blocca il coperchio.



- 3 Aprire l'apparecchiatura facendo scivolare il coperchio.



- 4 Impugnare il bulbo il più vicino possibile alla base ed estrarlo dal supporto.

- 5 Sostituire la lampada; l'apparecchiatura può supportare solo la lampada EVC (M33) da 24V/250 watt (Martin P/N 97000103).

Attenzione *Insatallare qualsiasi altra lampada può danneggiare l'apparecchiatura!*

- 6 Chiudere il coperchio dell'apparecchiatura e stringere le viti di chiusura, facendo attenzione a non intrappolare nessun filo pendente.
- 7 Ridare corrente all'apparecchiatura.

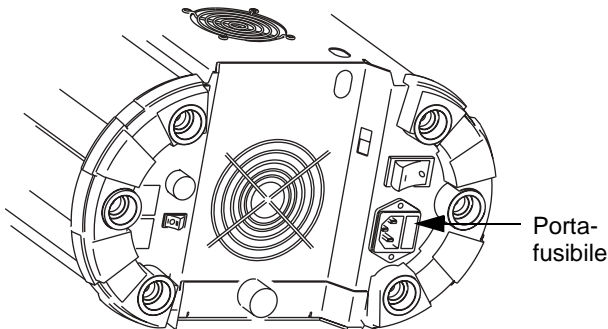
SOSTITUZIONE DEL FUSIBILE DI RETE

Il Mania PR1 impiega fusibili ritardati come misura di sicurezza contro sovraccarichi elettrici. Se la lampada non si accende quando viene data corrente, il fusibile potrebbe essere bruciato.

Se il fusibile si fonde ripetutamente, c'è un problema con l'unità ed è necessario l'intervento di un tecnico Martin.

Non corto-circuitare mai il fusibile e non sostituirlo mai con uno di un altro tipo o grado

- 1 Staccare il cavo di rete dallo zoccolo d'ingresso.
- 2 Tenere aperto il supporto del fusibile (situato vicino al connettore di corrente di rete) con un cacciavite a testa piatta e rimuovere il fusibile.



- 3 Sostituire il fusibile con uno dello stesso tipo. La taratura del fusibile è descritta sull'etichetta del numero seriale e nelle "Specifiche" a pagina 22.
- 4 Rimettere a posto il supporto del fusibile.

INDIVIDUAZIONE DEI GUASTI

5

problema	probabile causa	rimedio consigliato
Assenza di luce	La corrente non arriva all'apparecchiatura	Controllare i collegamenti
	Fusibile bruciato	Se quando si dà corrente la lampada è accesa, ma non c'è emissione di luce, controllare il fusibile e sostituirlo, se necessario.
	Lampada bruciata	Installare una nuova lampada
	Apparecchiatura troppo calda	Lasciarla raffreddare Aumentare il riflusso d'aria attorno all'apparecchiatura
Nessun effetto		
	Disfunzioni elettriche	Rivolgersi ad un tecnico Martin
Il fusibile si brucia ripetutamente	Disfunzioni elettriche	Rivolgersi ad un tecnico Martin

SPECIFICHE



MISURE FISICHE

Dimensioni senza staffa di montaggio (LxIxH): 340x 290 x 158mm (13,4 x11,4 x 6,2pollici)

Peso 9 kg (19,8lbs)

COSTRUZIONE

Corpo..... acciaio ed alluminio

CARATTERISTICHE TERMICHE

Temperatura della superficie esterna in condizione di stato di stabilità :100°C (212°F)

Tempo necessario di raffreddamento prima di prenderla in mano: almeno 20 minuti

Temperatura ambiente massima..... (T_a) 40° C (104°F)

INSTALLAZIONE

Distanza minima da materiali infiammabili.....0,3 m (1ft)

Distanza minima dalla suoerficie illuminata..... 1,0 m(3,3ft)

Spazio minimo libero attorno ai fori di aerazione..... 0,1 m (4in)

CONTROLLO

Direzione della rotazione dei gobo interruttore manuale

Velocità di rotazione dei gobo..... pomello

Telecomando: controllo di 4 apparecchiature distanti fino a 10 metri l'una dall'altra.

GOBO

Dimensione D

Diametro massimo dell'immagine 40 mm (1,6 in.)

FILTRI DI COLORE

Dimensione 51 x 54 mm (2 x 2,1 in.)

Spessore 1,1-2 mm (0,05-0,08 in.)

CARATTERISTICHE FOTOMETRICHE

Angolo del fascio luminoso 25°

CARATTERISTICHE ELETTRICHE

Ingresso.....spina maschio IEC tri-polare

Corrente AC:commutabile nei campi 115-120 V / 220-240 V, 50-60 Hz

Fusibile principale..... 3,15 AT (ritardato)

CORRENTE E POTENZA TIPICHE

115 V, 50 Hz 255 W, 2,1 A

115 V, 60 Hz 255 W, 2,2 A

120 V, 50 Hz 263 W, 2,2 A

120 V, 60 Hz 262 W, 2,2 A

220 V, 50 Hz 229 W, 1 A

220 V, 60 Hz 228 W, 1 A

230 V, 50 Hz 255 W, 1,1 A

230 V, 60 Hz 255 W, 1,1 A

240 V, 50 Hz 265 W, 1,1 A

240 V, 60 Hz 261 W, 1,1 A

ACCESSORI INCLUSI - VERSIONE US

Cavo di rete 18AWG da 2 m (6,5 ft) con connettore maschio US (approvato UL)

Lampada EVC (M33) 24V/2 250W

Manuale d'uso

Vetro testurizzato di colore

Vetro testurizzato di colore rosso (installato)

Cavo di controllo remoto RJ-45 da 5 m (16,4 ft)

ACCESSORI INCLUSI - VERSIONE NON-US

Cavo di rete EU da 3 m e 3x1,0mm² con connettore maschio Schuko

Cavo di rete EU da 3 m e 3x1,0mm² senza connettore maschio Schuko

Lampada EVC (M33) 24V/2 250W

Manuale d'uso

Vetro testurizzato di colore

Vetro testurizzato di colore rosso (installato)

Cavo di controllo remoto RJ-45 da 5 m (16,4 ft)

ACCESSORI

Lampada EVC (M33) 24V/2 250WP/N 97000103

Gancio Half-coupler P/N 91602005

Fusibile 3,15 AT P/N 05020013

Cavo-patch UTP da 5 m (16.4 ft) RJ-45 P/N 11840095

INFORMAZIONI PER L'ORDINE

Mania PR1 versione US P/N 90430031

Mania PR1 versione non-US P/N 90430030

Martin

www.martin.com • Olof Palmes Allé 18 • 8200 Aarhus N • Denmark
Tel: +45 8740 0000 • Fax +45 8740 0010