

martinarchitectural

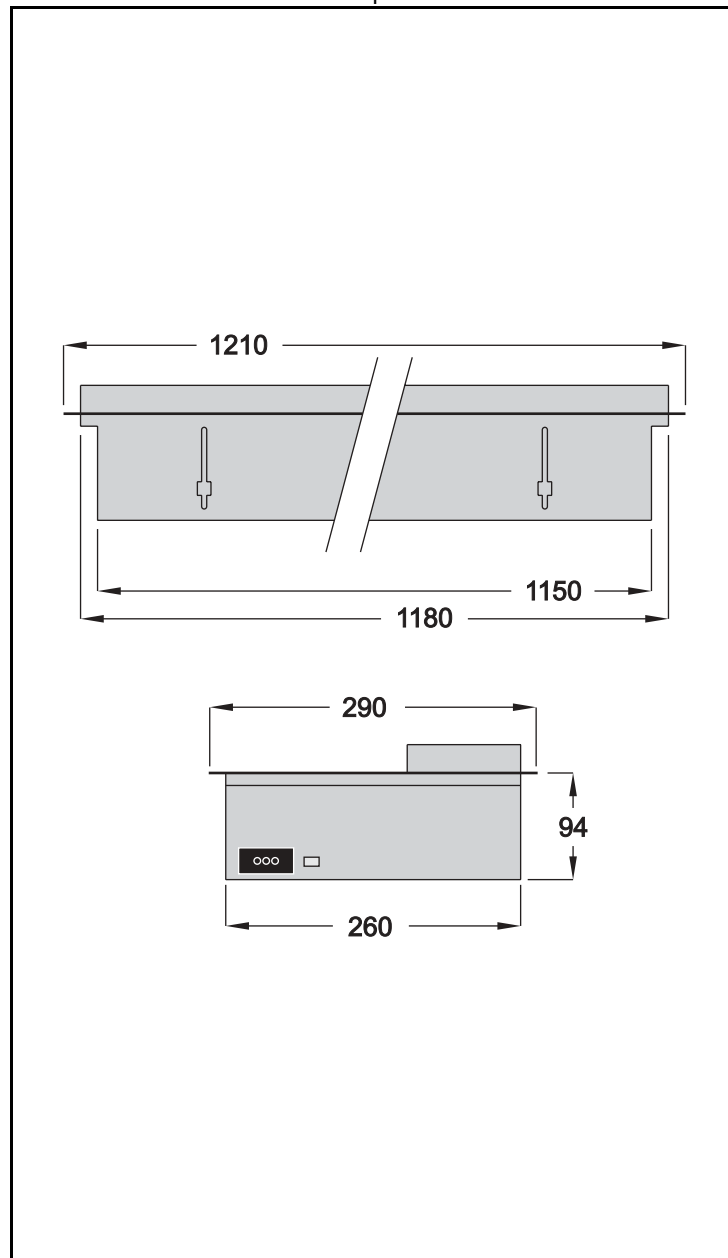
Cyclo 04 DMX Wallwasher



Martin

manuale d'uso

Le misure sono espresse in millimetri



© 2003 Martin Professional A/S, Denmark.

Tutti i diritti sono riservati. Nessuna parte di questo manuale può essere riprodotta, in qualsiasi forma e con qualsiasi mezzo, senza l'autorizzazione scritta di Martin Professional A/S, Denmark.

Stampato in Danimarca.

P/N 35050132, Rev B

INTRODUZIONE	4
Informazioni di sicurezza	4
INSTALLAZIONE	6
Posizione dell'apparecchiatura	6
Installazione dell'apparecchiatura	7
Alimentazione AC.....	8
Collegamento dati di più apparecchiature	10
Tubi fluorescenti.....	12
Pulizia.....	12
FUNZIONAMENTO IN STAND-ALONE	13
Regolazione dell'apparecchiatura sul funzionamento stand-alone	13
Selezione del programma	14
Configurazione master/slave	14
Esempi di programmi	15
FUNZIONAMENTO DMX	18
Connessione di un congegno di controllo DMX.....	18
Regolazione dell'apparecchiatura sul funzionamento DMX.....	18
Selezione dell'indirizzo di controllo	18
Controllo dell'intensità	21
PROTOCOLLO DMX	22
SPECIFICHE - CYCLO 04 DMX WALLWASHER	23

INTRODUZIONE

Grazie per aver scelto il Cyclo 04 DMX Wallwasher di Martin. Il Cyclo 04 DMX Wallwasher è un apparecchiatura a tubi fluorescenti da incasso per illuminare pareti, con miscelazione di colore RGB in grado di generare luce sia bianca che colorata. Ideale per un'ampia gamma di applicazioni nei punti vendita, questa apparecchiatura fornisce anche una soluzione interessante per gli ambienti di lavoro, che consiste nell'applicare una luce dinamica ad aree di ricreazione e sale conferenza.

Cyclo 04 DMX Wallwasher è un'apparecchiatura basata su tubi T5 fluorescenti e dimmerabili. I tubi T5 sono oggi largamente usati con successo grazie al loro design ed all'alta efficacia a cui si aggiunge anche la lunga durata di vita delle lampade che impiegano.

I cavi di controllo e di alimentazione di Cyclo 04 DMX Wallwasher sono predisposti per una cablatura passante che semplifica l'installazione.

Il Cyclo 04 DMX Wallwasher offre:

- Miscelazione di colore RGB controllabile
- Pieno controllo dell'intensità di colore da 0 a 100% dei tubi rosso, verde, blu e bianco
- Resa brillante
- Distribuzione di luce e colore precisa ed asimmetrica

Nota: *E' importante leggere il presente manuale integralmente prima di provare ad installare questo prodotto.*

INFORMAZIONI DI SICUREZZA

Attenzione! *Questo prodotto è adatto solo ad un uso professionale, non ad un uso domestico.*

Questo prodotto presenta rischi di ferite letali o gravi dovute al fuoco ed al calore, a scariche elettriche, radiazioni ultraviolette, esplosione della lampada o cadute. Leggere il presente manuale prima di installare l'apparecchiatura e collegarla alla rete, seguire le misure di sicurezza sotto elencate ed osservare tutti gli avvertimenti descritti in questo manuale e stampati sull'apparecchiatura. Per domande relative a come attivare l'apparecchiatura in modo sicuro, si prega di contattare il proprio rivenditore

Martin o di chiamare il numero di assistenza telefonica Martin +45 70 200 201, attivo 24 ore su 24.

Protezione contro scosse elettriche

- Staccare la corrente dall'apparecchiatura prima di togliere o installare la lampada, i fusibili o qualsiasi altro componente e quando l'apparecchiatura non è in uso.
- Mettere sempre a terra l'apparecchiatura.
- Utilizzare solo sorgenti di energia AC che siano conformi con la presa di alimentazione locale e con le specifiche elettriche e che siano dotate sia della protezione da eventuali sovraccarichi che di quella da eventuali difetti nell'impianto di messa a terra.
- Non esporre l'apparecchiatura a pioggia o umidità
- Rivolgersi ad un tecnico Martin addetto alla manutenzione per qualsiasi operazione di manutenzione ordinaria.

Protezione da bruciature e fuoco

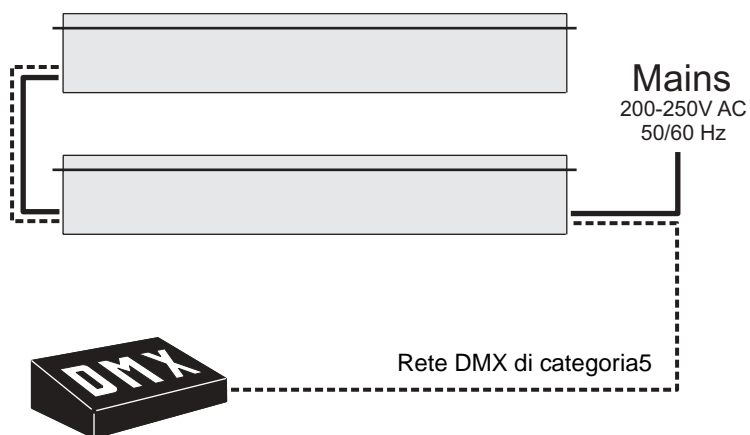
- Lasciare uno spazio libero di almeno 0,1 metri (4 pollici) attorno all'apparecchiatura.
- Non modificare l'apparecchiatura e non installare pezzi di ricambio che non siano originali Martin.
- Non azionare l'apparecchiatura in ambienti dove la temperatura (Ta) supera i 40°C (104°F).

Protezione da danni dovuti a cadute

- Verificare che tutti i coperchi esterni ed i cavi di montaggio siano fissati in modo sicuro.
- Bloccare l'accesso al di sotto dell'area di lavoro mentre si installa o si rimuove l'apparecchiatura.

INSTALLAZIONE

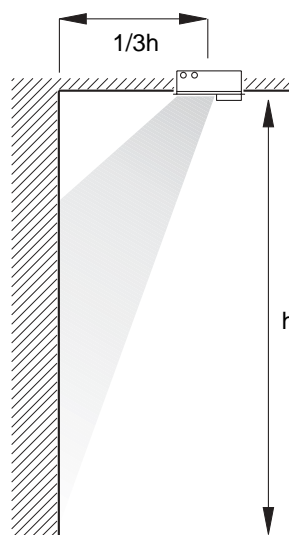
Questa sezione descrive in linee generali come installare l'apparecchiatura e come collegarla alla corrente AC e all'uscita del dimmer. Queste procedure devono essere svolte da un professionista qualificato.



POSIZIONE DELL'APPARECCHIATURA

L'apparecchiatura può essere installata in uno spazio nel soffitto di 1200 x 275 mm (+/-15 mm). In misure US/Imperial ciò equivale a 47 x 11 in. (+/-0.5 in.). Lo spazio dell'installazione deve avere una profondità di almeno 120 mm (4.7 in.)

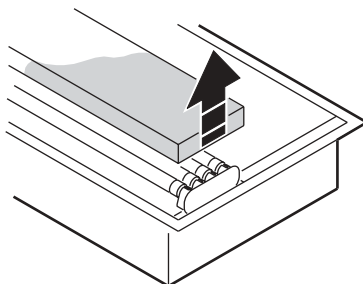
L'apparecchiatura deve essere installata ad una distanza dal muro di almeno $\frac{1}{3}$ dell'altezza del muro stesso.



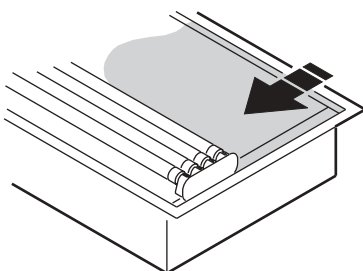
INSTALLAZIONE DELL'APPARECCHIATURA

Per installare l'apparecchiatura:

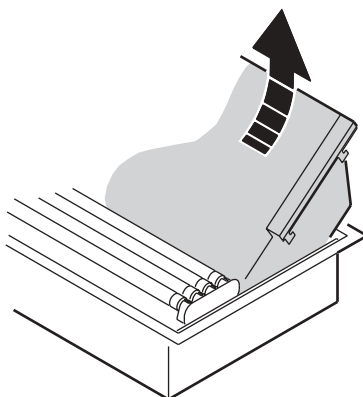
- 1 Togliere la copertura dei tubi.



- 2 Far scivolare il riflettore in direzione dei tubi per sbloccarlo.

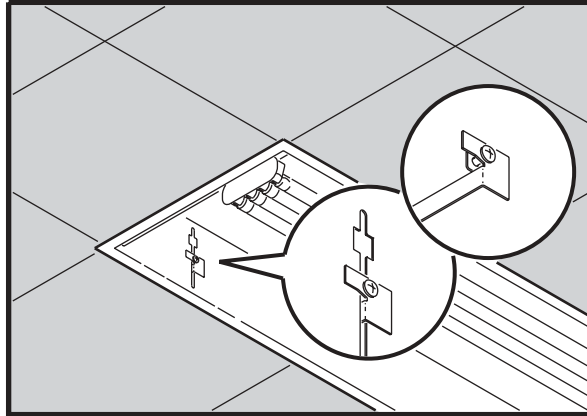


- 3 Tirare fuori il riflettore.



- 4 Inserire l'apparecchiatura all'interno del soffitto.

- 5 Insieme all'apparecchiatura vengono forniti quattro tiranti metallici, che mantengono il prodotto nella posizione desiderata. Inserire un tirante in ognuno dei quattro fori sui lati dell'apparecchiatura e fissarli avvitandoli.



- 6 Prima di rimettere a posto il riflettore o la copertura dei tubi, connettere l'alimentazione AC ed i collegamenti elettrici di controllo del dimmer (come descritto nella sezione seguente).

ALIMENTAZIONE AC

I dati relativi alla massima potenza da utilizzare per il Cyclo 04 DMX Wallwasher sono forniti in "Specifiche - Cyclo 04 DMX Wallwasher" a pagina 22.

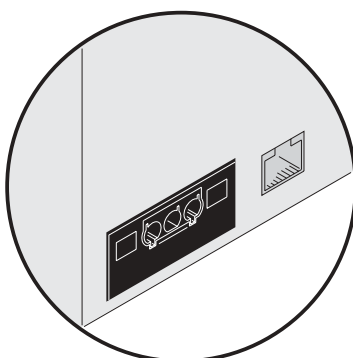
Attenzione: *Le apparecchiature Cyclo 04 DMX Wallwasher incorporano 4 ballast elettronici che "disperdono" una corrente totale tra i 0,8-4 mA. Per questo motivo si raccomanda di collegare un massimo di sette apparecchiature Cyclo 04 DMX Wallwasher per fase su di un interruttore di sicurezza 30mA HPFI.*

Un normale interruttore 30mA HPFI di solito scatta a causa di una caduta di corrente o di una dispersione di circa 20mA. E' importante che l'installazione sia realizzata rispettando l'ordine corretto per evitare scatti involontari dell'interruttore.

Molte installazioni impiegano cavi comuniper il neutro collegati alle scatole di distribuzione delle diramazioni del circuito. E' importante che il conduttore isolato neutrale nel cavo sia connesso allo stesso interruttore HPFI, che non sia connesso al cavo neutro di altri interruttori HPFI. Il cavo del neutro deve

essere associato solamente all'interruttore specifico. Inoltre è importante che le apparecchiature siano messe a terra correttamente per assicurare che le perdite di corrente vengano scaricate.

E' possibile alimentare le apparecchiature Cyclo wallwasher collegandole in serie. Il collegamento interno all'apparecchiatura conduce la corrente attraverso la stessa. Connettori Ensto maschi e femmine sono installati ad estremità opposte dell'apparecchiatura per cavi di entrata e di uscita. La corrente entra nell'apparecchiatura attraverso la presa femmina del Sistema di Installazione EnstoNet ed esce (per poi entrare nell'apparecchiatura



successiva) attraverso la presa maschio posta all'altra estremità dell'apparecchiatura.

Cavi di alimentazione e connettori non vengono forniti insieme al Cyclo 04 DMX Wallwasher, ma è possibile ordinarli in una gamma di configurazioni, dal proprio distributore Ensto locale. In alternativa, i connettori e cavi seguenti sono disponibili dal tuo rivenditore Martin:

Connettore maschio ENSTO a 3 poli 16A/250V P/N 05347202
 Connettore femmina ENSTO a 3 poli 16A/250V P/N 05327202
 Cavo maschio/femmina ENSTO (15 cm/5.9in.) P/N 11501019

Assicurarsi di conformarsi agli standard locali. Ecco qualche comune configurazione dei cavi di alimentazione:

Filo (EU)	Filo (US)	Spina	Marcatur
marrone	nero	sotto tensione	"L"o "1"
blu	bianco	neutro	"N"
giallo/verde	verde	a terra	⏏

Le apparecchiature Cyclo 04 DMX Wallwasher possono essere alimentate in serie con altre apparecchiature Cyclo 04 DMX Wallwasher dello stesso tipo. Quando si fa ciò, assicurarsi di utilizzare un cavo di alimentazione che

sia in grado di sostenere gli 0,5A assorbiti da ogni apparecchiatura nella serie.

COLLEGAMENTO DATI DI PIU' APPARECCHIATURE

E' necessario creare un collegamento di dati se si ha intenzione di:

- Far funzionare più Cyclo 04 DMX Wallwashers in un modo sincronizzato usando l'opzione di funzionamento autonomo
- Controllare più di un'apparecchiatura attraverso il dispositivo di controllo DMX

Creazione di un collegamento di dati

La velocità di trasmissione dei dati (250 kbits/s) usata da DMX512 rende necessaria la scelta di un cavo che non distorba significativamente il segnale e che non dia origine a riflessioni di falsi segnali. Cavi progettati per essere usati con i sistemi audio (cavi microfonici), pur avendo la convenienza della flessibilità, della disponibilità e del basso costo, non sono adatti per essere usati con il DMX512 a causa della loro capacità e della non corretta impedenza caratteristica; l'uso di questi cavi potrebbe causare nel sistema DMX512 una distorsione del tempo dei bit e la riflessione/sorpassamento del segnale.

Il sistema di cavi deve essere dotato di una linea di trasmissione bilanciata, terminata a 120 ohm nominali, ed essere costituita da cavi con impedenza caratteristica compresa nel campo dei 100-120 ohm. I seguenti accessori di collegamento possono essere ordinati dal proprio rivenditore Martin:

Cavi di collegamento CAT5 - 2 m (6.5 ft) x 50 pezzi P/N 91611044
Cavi di collegamento CAT5 - 5 m (16.4 ft) x 30 pezzi P/N 91611045
Cavi di collegamento CAT5 - 10 m (32.8 ft) x 15 pezzi P/N 91611045
Cavi di collegamento CAT5 - 0,25 m (10 in.) x 1 pezzi P/N 11840088
Spina di termine RJ-45 P/N 91613028

Nota: *Mischiare cavi con impedenza o altre caratteristiche differenti non isolate da separatori o da altri dispositivi specifici può influenzare l'affidabilità del sistema.*

Utilizzare solo cavo schermato a coppia intrecciata (STP/FTP); il cavo deve avere un'impedenza da 100-120 ohm, conforme alle normative ISO IEC 11801 categoria 5 o superiore, con connettori RJ-45 collegati come

segue:La sezione minima dei cavi deve essere di 0,2 mm (24 AWG) per

Coppia	Filo #	Colore	Funzione	Spina DMX512
Coppia 2	1	bianco/arancione	dati 1 +	Spina 2 DMX512
	2	arancione	dati 1 -	Spina 3 DMX512
Coppia 3	3	bianco/verde	dati 2 +	Spina 5 DMX512
	4	verde	dati 2 -	Spina 4 DMX512
Coppia 1	5	blu	Non assegnato	
	6	bianco/blu	Non assegnato	
Coppia 4	7	bianco/marrone	Segnale comune(0 v)	Spina 1 DMX512
	8	marrone	Segnale comune (0 v)	Spina 1 DMX512
Schermo			scarico	

distanze fino a 300 mt., e 0,322mm (26AWG) per distanze fino a 500 mt..

La presa RJ-45 nel Cyclo 04 DMX Wallwasher è collegata nel modo seguente- spine 7 & 8 a massa, spina 2 al segnale negativo - (freddo),e spina1 al segnale positivo + (caldo).

Creazione del collegamento dati

- 1 Collegare il connettore RJ-45 sul Cyclo 04 DMX Wallwasher al connettore RJ-45 del Cyclo 04 DMX Wallwasher successivo.
- 2 Continuare a collegare le apparecchiature dall'uscita all'entrata. Se il numero dei congegni connessi supera 32 è necessario un collegamento seriale.
- 3 Terminare il collegamento inserendo una spina di termine RJ-45 nell'uscita dei dati RJ-45 dell'ultima apparecchiatura.

Attenzione *Se si sta utilizzando il programma "Stand-alone" (vedi "Funzionamento stand-alone" a pagina 13) su più apparecchiature in un collegamento di dati e si incontrano "ondeggianti" irregolari o altri ingiustificati problemi di controllo, inserire una spina femmina di termine (P/N 91613018) nella presa IN della prima apparecchiatura.*

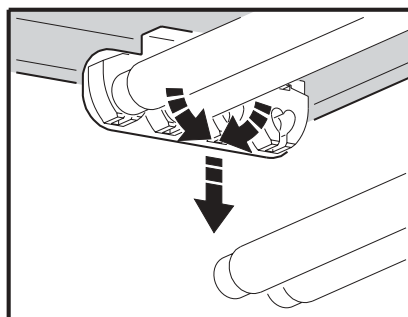
TUBI FLUORESCENTI

Rimozione dei tubi

Per rimuovere un tubo, togliere la copertura esterna della lampada, impugnare entrambe le estremità del tubo e ruotarle fino a quando non è possibile sollevarne una e liberarla.

Può essere necessario rimuovere i tubi più esterni per accedere a quelli più interni.

Si consiglia di sostituire tutti i tubi contemporaneamente.

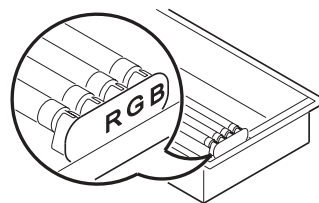


Impressione dei tubi nuovi

Per ottenere la piena durata di vita, i nuovi tubi fluorescenti devono essere tenuti accesi per 100 mila ore a piena potenza.

Identificazione della posizione dei tubi

La posizione dei tubi nel Cyclo 04 DMX Wallwasher è identificata nel modo seguente:

Marcatura sull'apparecchiatura	Marcatura sul tubo	Colore	Illustrazione di riferimento
R	OSRAM 28/60	Rosso	
G	OSRAM 28/66	Verde	
B	OSRAM 28/67	Blu	
Nessuna	OSRAM 28/827 OSRAM 28/840 OSRAM 28/860	2700K bianco 4000K bianco 6000K bianco	

PULIZIA

Si raccomanda di pulire l'apparecchiatura con un panno umido.

FUNZIONAMENTO IN STAND-ALONE

Nella modalità stand-alone, singole apparecchiature Cyclo 04 DMX Wallwasher possono svolgere una serie di sequenze di funzionamento pre-programmate senza un controller esterno. Più apparecchiature Cyclo 04 DMX Wallwasher possono anche essere collegate tra loro ed i cambi di scena possono essere determinati in modo sincronizzato da un'apparecchiatura "guida".

REGOLARE L'APPARECCHIATURA SUL FUNZIONAMENTO STAND-ALONE

Il funzionamento stand-alone si attiva regolando su "on" il commutatore 10 dei DIP switch. Nel modo stand-alone i DIP switch avranno le seguenti posizioni

Int.	Funzione															
1	Bianco															
2	Rosso															
3	Verde															
4	Blu															
5 & 6	Velocità del programma															
	<table border="1"><thead><tr><th>Spina 6</th><th>Spina 5</th><th>Velocità</th></tr></thead><tbody><tr><td>Off</td><td>Off</td><td>Piena velocità(1 sec. pr. state)</td></tr><tr><td>Off</td><td>On</td><td>1/5 della velocità(5 sec. pr. state)</td></tr><tr><td>On</td><td>Off</td><td>1/10 della velocità(10 sec. pr. state)</td></tr><tr><td>On</td><td>On</td><td>1/30 della velocità(30 sec. pr. state)</td></tr></tbody></table>	Spina 6	Spina 5	Velocità	Off	Off	Piena velocità(1 sec. pr. state)	Off	On	1/5 della velocità(5 sec. pr. state)	On	Off	1/10 della velocità(10 sec. pr. state)	On	On	1/30 della velocità(30 sec. pr. state)
Spina 6	Spina 5	Velocità														
Off	Off	Piena velocità(1 sec. pr. state)														
Off	On	1/5 della velocità(5 sec. pr. state)														
On	Off	1/10 della velocità(10 sec. pr. state)														
On	On	1/30 della velocità(30 sec. pr. state)														
7	OFF = dissolvenza incrociata@0%, ON = dissolvenza incrociata@50%															
8	OFF = Programma in corso, ON = Programma in pausa															
9	OFF = Guida, ON = Slave															

Table 1. Regolazione DIP-switch in stand-alone

Int.	Funzione
10	ON = Stand Alone mode.

Table 1. Regolazione DIP-switch in stand-alone

SELEZIONE DEL PROGRAMMA

I commutatori che vanno dal numero 1 al numero 4 controllano un tubo singolo ognuno e possono essere combinati per attivare più di un tubo. Se il commutatore DIP numero 7 è posizionato su "off" (dissolvenza incrociata @ 0%), il tubo si spegnerà completamente prima di aumentare gradualmente d'intensità (o in alternativa, quando più tubi sono stati selezionati, il tubo successivo aumenterà gradualmente d'intensità).

Se il commutatore DIP numero 7 è posizionato su "on" (dissolvenza incrociata @ 50%), il tubo diminuirà solo del 50% dell'intensità prima di raggiungere nuovamente la piena illuminazione (o in alternativa, quando più tubi sono stati selezionati, il tubo successivo aumenterà d'intensità quando il primo raggiungerà il 100%, ed essi "si incontreranno" al 50%).

CONFIGURAZIONE MASTER/SLAVE (GUIDA/SCHIAVO)

Quando un'apparecchiatura è regolata su "master" (commutatore della spina 9 spento) qualora essa passi alla scena successiva trasmetterà, sul collegamento dati, il comando di sincronizzarsi alle apparecchiature "schiave". Le apparecchiature "schiave" (commutatore Dip della spina 9 acceso) cambiano scena solo quando ricevono il segnale di sincronizzazione dall'apparecchiatura "guida".

Il programma delle apparecchiature "schiave" sarà determinato dalla regolazione del loro commutatore DIP. Quindi, affinché "master" e "slave" svolgano lo stesso programma, i loro commutatori devono essere regolati allo stesso modo (fatta eccezione per l'impostazione "Master/Slave").

La sincronizzazione del segnale è la stessa usata dagli altri prodotti Architetture Martin, quindi la funzione stand-alone è utilizzabile con una gamma di altri prodotti Martin.

Per far funzionare autonomamente una singola apparecchiatura, essa deve essere regolata su "master". Le apparecchiature "schiave" devono essere collegate ad una sola apparecchiatura "guida".

Master/slave avanzato

Per attuare programmi più avanzati, è importante capire come sono numerate le scene. Il modello della scena è sempre stabilito rispettando la sequenza: bianco, rosso, verde, blu. Ciò significa che, se il bianco è utilizzato, sarà sempre posto per primo nel programma. Quando si seleziona una dissolvenza incrociata @ 0%, ogni colore occuperà due scene (aumento d'intensità e diminuzione d'intensità). Quando si seleziona una dissolvenza incrociata @ 50%, ogni colore occuperà una scena (solo aumento d'intensità). La numerazione delle scene parte sempre da 0 ed è possibile utilizzare un massimo di 8 scene (da 0 a 7), con tutti i colori utilizzati e dissolvenza incrociata dello 0%.

Ogni scena può essere vista come una traslazione da un output ad un altro; questa traslazione è chiamata "dissolvenza" ed il tempo della dissolvenza è determinato dall'impostazione della velocità sul commutatore DIP. Quando un'apparecchiatura è in modalità "schiava", ogni nuova dissolvenza è indotta dalla ricezione del segnale di sincronizzazione dalla "guida". Quando la "schiava" riceve un segnale di sincronizzazione e dà inizio ad una dissolvenza, essa non reagirà a nuove indicazioni di sincronizzazione prima di aver completato la dissolvenza in atto.

Se un'apparecchiatura "schiava" dispone di:

- 1 Un numero inferiore di scene rispetto all'apparecchiatura "guida", le svolgerà a ciclo continuo fino al segnale dell'apparecchiatura "guida" di ricominciare il programma dall'inizio.
- 2 Un numero superiore di scene rispetto all'apparecchiatura guida, le scene in più non verranno mai svolte perchè, quando la "guida" ricomincerà il proprio programma dall'inizio, il programma si azzarerà ripartendo dalla prima scena.

Ecco un esempio di cosa accade quando un'apparecchiatura "schiava" ha meno scene dell'apparecchiatura "guida":

	Modello delle scene
Guida con 7 scene	01234560123456012...
Schiava con 3 scene	01201200120120012...

ESEMPI DI PROGRAMMI

In tutti i programmi in questi esempi, ogni scena dura un secondo a velocità massima.

I simboli che seguono sono usati nel diagramma del programma:

—	Tubo completamente spento
+	Tubo acceso a livello minimo
/	Aumento intensità
\	Diminuzione intensità
∨	Dissolvenza fino a 50% e ritorno a 100 in una scena

Esempio 1

Commutatore DIP 7 regolato su "OFF" = dissolvenza incrociata @0% e solo bianco selezionato:

Bianco	/	\	/	\	/	\	/	\	/	\	/	\
Scena	0	1	0	1	0	1	0	1	0	1	0	1

Esempio 2

Commutatore DIP 7 regolato su "OFF" = dissolvenza incrociata @0% e bianco e rosso selezionati:

Bianco	/	\	—	+	/	\	—	+	/	\	—	+
Rosso	—	+	/	\	—	+	/	\	—	+	/	\
Scena	0	1	2	3	0	1	2	3	0	1	2	3

Esempio 3

Commutatore DIP 7 regolato su "ON" = dissolvenza incrociata @50% e solo bianco selezionato:

Bianco	∨	∨	∨	∨	∨	∨	∨	∨	∨	∨	∨	∨
Scena	0	0	0	0	0	0	0	0	0	0	0	0

Esempio 4

Commutatore DIP 7 regolato su "ON" = dissolvenza incrociata@50% e bianco e rosso selezionati:

Bianco	/	\	/	\	/	\	/	\	/	\	/	\
Rosso	\	/	\	/	\	/	\	/	\	/	\	/
Scena	0	1	2	3	0	1	2	3	0	1	2	3

Esempio 5

L'effetto arcobaleno si ottiene selezionando rosso, verde, blu e ponendo il commutatore DIP 7 su "ON" = dissolvenza incrociata@50%:

Rosso	/	\	+	/	\	+	/	\	+	/	\	+
Verde	+	/	\	+	/	\	+	/	\	+	/	\
Blu	\	+	/	\	+	/	\	+	/	\	+	/
Scena	0	1	2	0	1	2	0	1	2	0	1	2

FUNZIONAMENTO DMX

Il Cyclo 04 DMX Wallwasher può essere programmato ed attivato con qualsiasi congegno di controllo dell'illuminazione che sia compatibile con lo standard USITT DMX. Questa sezione descrive come far funzionare il sistema con un controllo esterno.

Vedere "Protocollo DMX" a pagina 21 per i valori di controllo specifici.

Connessione di un congegno di controllo DMX

Connettere un cavo dati al Cyclo 04 DMX Wallwasher ed all'uscita del congegno di controllo. Se il congegno di controllo non è dotato di presa RJ45, è necessario un convertitore XLR-to-RJ45. Per informazioni sulla realizzazione, vedere "creazione di un collegamento dati" a pagina 10.

REGOLAZIONE DELL'APPARECCHIATURA SUL FUNZIONAMENTO DMX

Il funzionamento DMX è attivato posizionando la spina 10 sul contatore DIP su "OFF".

SELEZIONE DELL'INDIRIZZO DI CONTROLLO

Il Cyclo 04 DMX Wallwasher necessita di 4 canali di controllo DMX. L'indirizzo DMX, conosciuto anche come canale di partenza, è il primo canale di controllo usato. E' il logico indirizzo verso il quale le istruzioni di controllo sono inviate. In questo modo un controller, può mandare istruzioni ad un'apparecchiatura, o a più apparecchiature, ad un particolare indirizzo. Per esempio, quando si stanno usando quattro canali di controllo dati, il Cyclo 04 DMX Wallwasher legge i dati sul canale di partenza (indirizzo DMX) e sui tre canali successivi. Se il canale DMX è regolato su 100, il Cyclo usa i canali 100, 101, 102 e 103.

Assicurarsi di assegnare un numero sufficiente di canali quando si definisce l'indirizzo di controllo. Se i canali di controllo per una apparecchiatura coincidono con i canali di controllo di un'altra apparecchiatura, una delle due apparecchiature riceverà comandi sbagliati. I Cyclo 04 DMX Wallwashe possono condividere lo stesso indirizzo solo se devono rispondere in modo identico. In questo modo essi ricevono gli stessi comandi ed il controllo individuale è impossibile.

L'impostazione di serie dell'indirizzo di controllo è '1'.

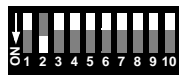
Regolazione dell'indirizzo DMX

- 1 Selezionare sul proprio controller un indirizzo per l'apparecchiatura. Consultare l'impostazione dell'indirizzo DMX nella tabella seguente.
- 2 Regolare le spine dalla 1 alla 9 su ON (1) o su OFF (0) come elencato nella tabella.
- 3 Assicurarsi che la spina 10 sia posizionata su OFF.

Trovare l'indirizzo nella tabella. Leggere le impostazioni per le spine da 1 a 5 a sinistra degli indirizzi e per le spine da 6 a 9 al di sopra degli stessi. "0" corrisponde ad off ed "1" corrisponde ad ON. La spina 10 è sempre Off per il funzionamento DMX..

Impostaz.commut.DIP					#9	0	0	0	0	0	0	0	1	1	1	1	1	1	1	1	
0 = OFF					#8	0	0	0	0	1	1	1	1	0	0	0	0	1	1	1	1
1 = ON					#7	0	0	1	1	0	0	1	1	0	0	1	1	0	0	1	1
#1	#2	#3	#4	#5	#6	0	1	0	1	0	1	0	1	0	1	0	1	0	1	0	1
0	0	0	0	0	32	64	96	128	160	192	224	256	288	320	352	384	416	448	480		
1	0	0	0	0	1	33	65	97	129	161	193	225	257	289	321	353	385	417	449	481	
0	1	0	0	0	2	34	66	98	130	162	194	226	258	290	322	354	386	418	450	482	
1	1	0	0	0	3	35	67	99	131	163	195	227	259	291	323	355	387	419	451	483	
0	0	1	0	0	4	36	68	100	132	164	196	228	260	292	324	356	388	420	452	484	
1	0	1	0	0	5	37	69	101	133	165	197	229	261	293	325	357	389	421	453	485	
0	1	1	0	0	6	38	70	102	134	166	198	230	262	294	326	358	390	422	454	486	
1	1	1	0	0	7	39	71	103	135	167	199	231	263	295	327	359	391	423	455	487	
0	0	0	1	0	8	40	72	104	136	168	200	232	264	296	328	360	392	424	456	488	
1	0	0	1	0	9	41	73	105	137	169	201	233	265	297	329	361	393	425	457	489	
0	1	0	1	0	10	42	74	106	138	170	202	234	266	298	330	362	394	426	458	490	
1	1	0	1	0	11	43	75	107	139	171	203	235	267	299	331	363	395	427	459	491	
0	0	1	1	0	12	44	76	108	140	172	204	236	268	300	332	364	396	428	460	492	
1	0	1	1	0	13	45	77	109	141	173	205	237	269	301	333	365	397	429	461	493	
0	1	1	1	0	14	46	78	110	142	174	206	238	270	302	334	366	398	430	462	494	
1	1	1	1	0	15	47	79	111	143	175	207	239	271	303	335	367	399	431	463	495	
0	0	0	0	1	16	48	80	112	144	176	208	240	272	304	336	368	400	432	464	496	
1	0	0	0	1	17	49	81	113	145	177	209	241	273	305	337	369	401	433	465	497	
0	1	0	0	1	18	50	82	114	146	178	210	242	274	306	338	370	402	434	466	498	
1	1	0	0	1	19	51	83	115	147	179	211	243	275	307	339	371	403	435	467	499	
0	0	1	0	1	20	52	84	116	148	180	212	244	276	308	340	372	404	436	468	500	
1	0	1	0	1	21	53	85	117	149	181	213	245	277	309	341	373	405	437	469	501	
0	1	1	0	1	22	54	86	118	150	182	214	246	278	310	342	374	406	438	470	502	
1	1	1	0	1	23	55	87	119	151	183	215	247	279	311	343	375	407	439	471	503	
0	0	0	1	1	24	56	88	120	152	184	216	248	280	312	344	376	408	440	472	504	
1	0	0	1	1	25	57	89	121	153	185	217	249	281	313	345	377	409	441	473	505	
0	1	0	1	1	26	58	90	122	154	186	218	250	282	314	346	378	410	442	474	506	
1	1	0	1	1	27	59	91	123	155	187	219	251	283	315	347	379	411	443	475	507	
0	0	1	1	1	28	60	92	124	156	188	220	252	284	316	348	380	412	444	476	508	
1	0	1	1	1	29	61	93	125	157	189	221	253	285	317	349	381	413	445	477	509	
0	1	1	1	1	30	62	94	126	158	190	222	254	286	318	350	382	414	446	478	510	
1	1	1	1	1	31	63	95	127	159	191	223	255	287	319	351	383	415	447	479	511	

Table 2:Impostazione indirizzi DIP switch



Canale 2



Canale 14



Canale 46



Canale 100

Esempi d'impostaz. indirizzi

CONTROLLO DELL'INTENSITÀ

L'intensità dei colori individuali può essere regolata da un minimo ad un massimo sui canali da 1 a 4.

PROTOCOLLO DMX

Codice di partenza= 0

Canale	Valore	Percent.	Funzione
1	0-2	0	Intensità del bianco Tubo spento
	3-252	1 - 99	Intensità 1-100%
	253-255	100	Intensità 100%
2	0-2	0	intensità del rosso Tubo spento
	3-252	1 - 99	Intensità 1-100%
	253-255	100	Intensità 100%
3	0-2	0	intensità del verde Tubo spento
	3-252	1 - 99	Intensità 1-100%
	253-255	100	Intensità 100%
4	0-2	0	intensità del blu Tubo spento
	3-252	1 - 99	Intensità 1-100%
	253-255	100	Intensità 100%

SPECIFICHE - CYCLO 04 DMX WALLWASHER

CARATTERISTICHE FISICHE

L x l x H. 1210 x 290 x 94 mm (47.6 x 11.4 x 3.7 in.)
Peso9 kg (20 lbs)

INSTALLAZIONE

Spazio d'installazione (L x W) 1200 x 275 mm +/-15 mm (47 x 11 in. +/-0.5 in.)
Profondità dello spazio d'installazione 120 mm (4.7 in.)
Spazio libero minimo attorno all'apparecchiatura installata 25 mm (1 inch)

SORGENTE

Tipo di lampada approvato OSRAM T5 FH 28 watt a tubi
Fonte di luceTubi T5 (3x28W)

POTENZA

Corrente AC 198 V - 254 V, 50 / 60 Hz
Controllo del Dimmer controllo 1-10V
Potenza e corrente massime @ 230 V / 50 Hz0.56 A / 128 watt

CARATTERISTICHE TERMICHE

Temperatura ambiente massima (Ta)40° C (104° F)

EFFETTI DINAMICI

Tubi dimmerabiliRosso, verde, blu e bianco
Dimming indipendente per ogni tubo attraverso il congegno di controllo DMX

CONTROLLO E PROGRAMMAZIONE

Opzioni di controllo DMX512, stand alone, master/slave
Ricevitore RS-485
Impostazione e assegnazione indirizzi commutatore DIP
Ingresso dati RJ-45
Uscita dati RJ-45
Canali DMX4

INFORMAZIONI PER L'ORDINAZIONE

Cyclo 04 DMX Wallwasher P/N 90550035

ACCESSORI INCLUSI

Lampada OSRAM T5 FH28W/60 (rosso)
Lampada OSRAM T5 FH 28W/66 (verde)
Lampada OSRAM T5 FH28W/67 (blu)
Lampada OSRAM T5 FH28W/840 (bianco)
Manuale d'uso

ACCESSORI

Spina di termine RJ-45P/N 91613028
Convertitore da XLR maschio a RJ-45 P/N 11840087
Connettore da XLR femmina a RJ-45P/N 11840086
Cavi di rete CAT5 da 2 m (6.5 ft) x 50 pezzi P/N 91611044
Cavi di rete CAT5 da 5 m (16.4 ft) x 30 pezzi P/N 91611045
Cavi di rete CAT5 da 10 m (32.8 ft) x 15 pezzi P/N 91611045
Cavi di rete CAT5 da 0,25 m (10 in.) x 1 pezzi P/N 11840088
Connettore maschio ENSTO a 3 poli 16A/250V P/N 05347202
Connettore femmina ENSTO a 3 poli 16A/250V P/N 05327202
Cavo maschio/femmina ENSTO (15 cm/5.9in.)P/N 11501019



www.martin-architectural.com • Olof Palmes Allé 18 • 8200 Aarhus N • Denmark
Tel: +45 8740 0000 • Fax +45 8740 0010

Cyclo 04 DMX Wallwasher user manual