

# Magnum 1500

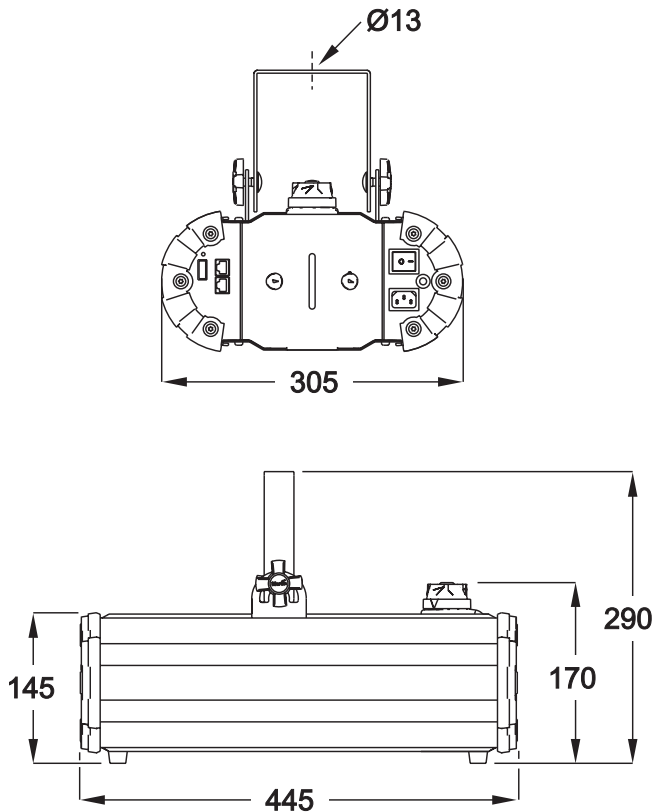
manuale utente



**Martin**

## DIMENSIONI

Tutte le dimensioni sono in millimetri



---

©2005 Martin Professional A/S, Denmark.

Tutti i diritti riservati. Nessuna parte di questo manuale può essere riprodotta, sotto nessuna forma e con nessun mezzo, senza il permesso scritto di Martin Professional A/S, Denmark.

P/N 35050160, Rev. A

---

# INDICE

<b>Introduzione</b> .....	5
Caratteristiche .....	5
Magnum 1500: panoramica .....	6
Informazioni sulla sicurezza .....	7
Disimballo .....	9
<b>Installazione</b> .....	10
Installazione .....	10
Alimentazione AC .....	13
Installare l'hardware di controllo .....	15
<b>Operatività</b> .....	17
Controllare il livello del fluido .....	18
Riempire il flacone del fluido .....	18
Priming della pompa .....	19
Operatività con controllo remoto .....	20
Resetare la termocopia di sicurezza .....	21
<b>Assistenza e manutenzione</b> .....	23
Sostituzione del fusibile principale .....	23
Upload di nuovo software .....	25
<b>Risoluzione dei problemi</b> .....	26
<b>Codici di servizio</b> .....	27
<b>Adattatore opzionale per tubo</b> .....	28
Installare un adattatore per tubo .....	28
<b>Modulo interfaccia DMX di Magnum 1500</b> .....	29
Installazione DMX .....	29
Modalità controller DMX .....	35
<b>Magnum 1500: specifiche tecniche</b> .....	36

Lasciare questa pagina vuota.

# INTRODUZIONE

Grazie per aver scelto Magnum 1500.

Magnum 1500 è un generatore di fumo compatto ed efficiente per uso semi-professionale. Utilizza un fluido a base di acqua e una caldaia in alluminio e rame, per creare fumo bianco per l'intrattenimento e l'uso teatrale. Magnum 1500 può essere controllato tramite l'unità di controllo remoto fornita col prodotto. Può anche essere controllata tramite DMX aggiungendo un modulo, disponibile separatamente, come accessorio.

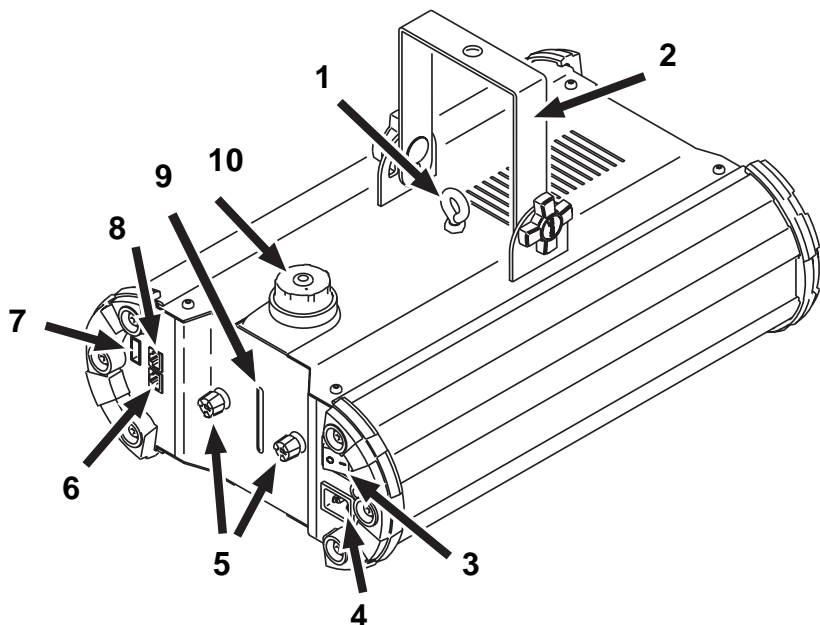
La versione più recente di questo manuale è disponibile nell'area di supporto del sito Martin: <http://www.martin.com>

## Caratteristiche

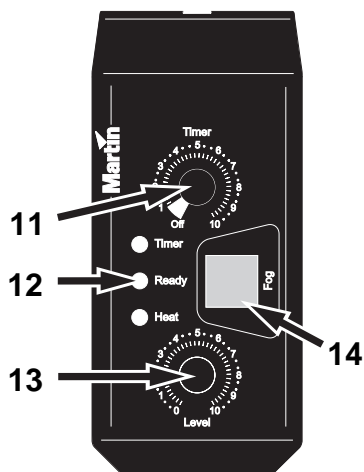
---

- Flacone per fluido incorporato da 2.3 litri (0.6 gal. US/0.5 gal. imperiale).
- Controllo remoto con emissione istantanea del fumo oppure emissione a tempo controllata da timer con tempi attivi variabili e volume del fumo variabile.
- Collegamento multiplo del controllo remoto (consente di controllare fino a 4 Magnum 1500 tramite una unità di controllo remoto).
- Controllabile via DMX (controllo indipendente o di gruppo in DMX).
- 5 metri (16.4 piedi) di cavo.
- Caldaia in rame e alluminio.
- Pompa ad alta pressione.
- Efficiente isolamento.
- Protezione termocopia di sicurezza a prova di guasto.

# Magnum 1500: panoramica



## VEDUTA D'INSIEME



1. Aggancio di sicurezza - eyebolt
2. Gancio di montaggio
3. Interruttore on/off principale
4. Ingresso alimentazione AC (modello EU illustrato)
5. Viti di rilascio del flacone del fluido
6. Uscita controllo remoto
7. Porta per la manutenzione
8. Ingresso controllo remoto
9. Oblo' di controllo del livello del fluido
10. Flacone del fluido
11. Manopola del timer
12. LED indicatori di status
13. Manopola di regolazione del livello di emissione del fumo
14. Pulsante fumo istantaneo

# Informazioni sulla sicurezza

---

***Attenzione! Questo prodotto non è destinato all'uso domestico. Presenta rischi di infortunio grave o letale, a causa di scarica elettrica, incendio cadute e problemi respiratori.***

**Leggete questo manuale** prima di alimentare o avviare l'apparecchiatura, seguite le precauzioni elencate sotto e osservate tutti gli avvertimenti esposti in questo manuale o direttamente sull'apparecchiatura. Se avete dubbi su come operare in sicurezza, contattate il vostro rivenditore Martin oppure chiamate l'hotline di Martin, attiva 24 ore su 24 al numero +45 70 200 201.

Qualunque procedura di manutenzione non descritta qui dovrebbe essere eseguita da un tecnico qualificato.

## Evitare scariche elettriche

- Collegate sempre la macchina alla terra elettricamente.
- Usate solo una fonte di alimentazione AC compatibile con le normative elettriche locali, e che sia provvista di protezione per il sovraccarico e il guasto a massa.
- Controllate che il voltaggio sia corretto per l'utilizzo della macchina. Il voltaggio è stampato sull'etichetta che riporta il numero di serie della macchina.
- Scollegate la macchina dall'alimentazione AC prima di riempire il flacone del fluido, di resettare latermocopia di sicurezza, togliere le coperture o fare manutenzione.
- Scollegate la macchina dall'alimentazione AC quando non è in uso.
- Non esponete la macchina all'umidità dell'esterno – la macchina non è resistente all'acqua.
- Non versate fluido sulla macchina. In caso ciò avvenga, scollegate la macchina dall'alimentazione AC e pulitela con un panno asciutto. Se il fluido è finito su parti elettroniche, contattate un distributore Martin per avere consigli.
- Non togliete le coperture e non tentate di riparare una macchina difettosa.
- Fate riferimento per la manutenzione a un riparatore autorizzato Martin.
- Non usate la macchina se il cavo di alimentazione è danneggiato. Un cavo danneggiato deve essere sostituito con uno nuovo, disponibile presso il distributore Martin.

- Non utilizzate la macchina con parti mancanti o danneggiate.
- Umidità ed elettricità non vanno bene insieme. Non dirigete il fumo verso collegamenti elettrici o apparecchiature.

## **Prevenire scottature e incendi**

- Lasciate raffreddare la macchina per almeno 20 minuti prima di maneggiarla o aprirla – la macchina si scalda con l'utilizzo.
- Usate solo fluidi originali Martin o JEM nella macchina.
- Non cercate mai di bypassare l'interruttore termostatico o i fusibili. Sostituite sempre i fusibili guasti con altri del tipo e potenza specificati.
- Assicuratevi che il flusso d'aria attorno alla macchina sia libero e non ostruito.
- Garantite uno spazio libero minimo di 0.1 metri (4 pollici) attorno alla macchina.
- Non toccate la bocchetta di emissione durante l'uso o dopo; resterà calda per alcune ore.
- Non utilizzate la macchina se la temperatura ambiente ( $T_a$ ) supera i 40° C (104° F).
- Tenete la bocchetta ad almeno 0.6 metri (24 pollici) da persone e oggetti.
- Non installate la macchina con la bocchetta puntata a più di 30° sopra o sotto la riga orizzontale.

## **Evitare infortuni dovuti a cadute**

- lavorate su una piattaforma stabile e bloccate il passaggio sotto l'area di lavoro ogni volta che installate, fate manutenzione o spostate la macchina.
- Non appendete la macchina direttamente sopra le persone.
- Sospendendo la macchina, verificate che la struttura possa portare almeno 10 volte il peso delle apparecchiature installate.
- Verificate che tutte le coperture esterne e gli strumenti di sostegno siano fissati in sicurezza e usate fissaggi secondari, come un cavo di sicurezza.
- Le macchine del fumo provocano condensa. Non puntate il getto di emissione su pavimenti lucidi di passaggio. Le superfici e i pavimenti diventano scivolosi. Controllateli frequentemente e asciugateli se necessario, per evitare il rischio di scivolare.



## Evitare problemi respiratori

- Usate le macchine del fumo in aree ben ventilate. L'uso eccessivo può nuocere a chi soffre d'asma o di altri disturbi respiratori.
- Non puntate il getto d'emissione sul viso delle persone o ad altezza d'uomo.

## Disimballo

---

Il materiale d'imballaggio è studiato appositamente per proteggere la macchina durante i trasporti - usatelo sempre per trasportare la macchina.

Magnum 1500 è fornito di:

- Unità di controllo remoto con 5 metri (16.5 piedi) di cavo (connettore RJ45)
- Cavo di alimentazione
- Manuale utente

Magnum 1500 è fornito col flacone per il fluido vuoto, per evitare eventuali fuoriuscite durante il trasporto. Il flacone del fluido deve essere riempito prima del primo utilizzo (vedere "Riempire il flacone del fluido" a pagina 18).

Il vostro distributore Martin/JEM può fornirvi il fluido adatto. Usate solo uno dei fluidi seguenti:

- JEM/Martin Pro Smoke Super
- JEM/Martin Regular DJ (DJ mix)

***Attenzione! Usare qualsiasi altro tipo di fluido può provocare un rischio per la salute e può provocare danni alla macchina, che non sono coperti dalla garanzia.***

# INSTALLAZIONE

## Installazione

---

Magnum 1500 può essere installato sospeso a un supporto adatto, tramite il suo gancio di montaggio regolabile, oppure posizionato su una superficie piana. Non installate la macchina in altro modo, poichè questo può provocare surriscaldamento o malfunzionamento.

**Attenzione! Per consentire un raffreddamento adeguato, Magnum 1500 deve essere posizionato ad almeno 0.1 metri (4 pollici) da ogni superficie.**

**Magnum 1500 deve essere posizionato molto lontano da ogni materiale infiammabile.**

**La temperatura della superficie di Magnum 1500 può raggiungere 50°C (122° F) e la bocchetta d'emissione 200°C (392° F). La macchina deve essere posizionata ben lontana dalla portata del pubblico in un posto dove il contatto accidentale sia impossibile.**

**Non installate Magnum 1500 con un'angolazione superiore ai 30° al di sopra o al di sotto della linea orizzontale.**

Per evitare la fuoriuscita di fluido, il cappuccio del flacone del fluido deve essere sempre rivolto verso l'alto. Se necessario, il flacone può essere riposizionato (vedere "Riposizionare il flacone del fluido" a pagina 12).

## Sospensione

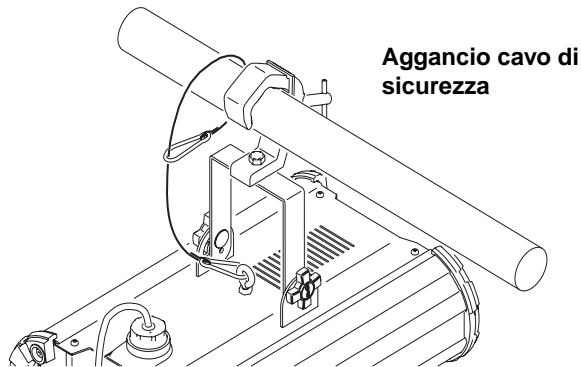
**Attenzione! Bloccate l'accesso sottostante l'area di lavoro e lavorate da una piattaforma stabile, durante l'installazione.**

**Usate sempre un mezzo di aggancio di sicurezza secondario che possa sostenere almeno 10 volte il peso della macchina.**

1. Usando un gancio di montaggio (non incluso), controllate che questo non sia danneggiato e possa portare almeno 10 volte il peso della macchina. Fissate bene il gancio di fissaggio al gancio di montaggio

della macchina, con un bullone da 8.8 (minimo) M12 e controdado, o secondo le indicazioni del produttore del gancio, attraverso l'anello da 13 mm, posto al centro del gancio di montaggio.

2. Se agganciate la macchina direttamente a una superficie, usando il suo gancio di montaggio regolabile, verificate che tutti gli elementi di fissaggio e la superficie possano portare almeno 10 volte il peso della macchina. Il gancio di montaggio può essere fissato a una superficie usando l'anello da 13 mm posto sul gancio stesso.
3. Verificate che la struttura usata per sostenere la macchina possa portare almeno 10 volte il peso totale di tutte le apparecchiature installate, i ganci, i cavi, le attrezzature ausiliarie, ecc.
4. Installate un cavo di sicurezza che possa sopportare almeno 10 volte il peso della macchina attraverso/sopra il supporto e attraverso l'eyebolt sull'alloggiamento posto sotto il gancio di montaggio (vedere figura).



Non agganciate semplicemente il cavo di sicurezza al gancio di montaggio, perchè questo non metterebbe la macchina in sicurezza.

5. Allentate i blocchi girevoli e posizionate la macchina con un'angolazione entro i 30° dalla linea orizzontale. Ruotate i blocchi girevoli in senso orario per stringerli. Controllate che la macchina sia in sicurezza in posizione.

## **Posizionato su superficie piana**

Se preferite, Magnum 1500 può essere installato su una superficie piana orizzontale, appoggiato ai piedini in gomma o sul gancio di montaggio. Il gancio di montaggio può essere usato per sostenere la macchina ad angolo. Se la macchina deve essere posizionata su una superficie orizzontale:

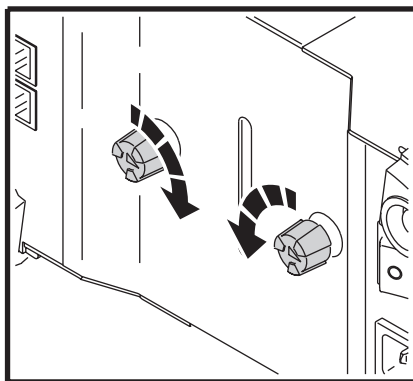
- Assicuratevi che la superficie sia in piano, stabile e in grado di portare almeno 10 volte il peso della macchina.
- Fissate la macchina in sicurezza, così che non possa cadere o scivolare.
- Eliminate ogni rischio di contatto accidentale.
- Non orientate la macchina all'altezza del viso.
- Tenete la bocchetta di emissione ad almeno 60 centimetri (24 pollici) da persone e oggetti.

## Riposizionare il flacone del fluido

Appoggiare Magnum 1500 sul suo gancio di montaggio significa utilizzarlo capovolto. Ciò non incide sull'operatività, ma per evitare che fuoriesca fluido, bisogna riposizionare il flacone, in modo che il tappo rimanga verso l'alto.

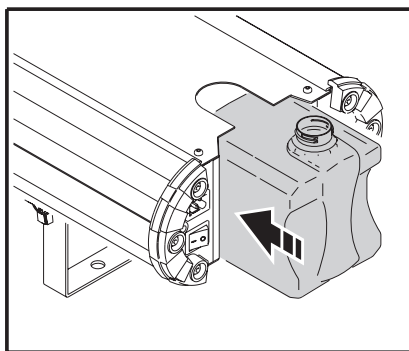
Per riposizionare il flacone:

1. Aprite il comparto del flacone, ruotando le due viti di un quarto di giro verso il centro della macchina e togliendo la copertura.



**Viti della copertura del comparto del flacone del fluido**

2. Fate scivolare fuori dal comparto il flacone.
3. Ruotate Magnum 1500 in modo che il gancio di montaggio si trovi in basso. Riposizionate il flacone del fluido nel comparto avendo cura di tenere il tappo rivolto verso l'alto e facendo attenzione a non intrappolare o attorcigliare il tubo del fluido.
4. Riposizionate la copertura e stringete le viti.



**Rimozione/riposizionamento del  
flacone del fluido**

# Alimentazione AC

---

Magnum 1500 è disponibile in due modelli:

- Modello US (120 V, 60Hz per alimentazione 105-115 VAC)
- Modello EU (230 V, 50Hz per alimentazione 220-245 VAC)

Magnum 1500 è fornito con impostazione adatta al voltaggio e alle impostazioni di frequenza locali. L'impostazione di default di fabbrica appare sull'etichetta del numero di serie.

**Attenzione! Per proteggersi da scariche elettriche e incendi, Magnum 1500 deve essere collegata a terra. L'alimentazione deve essere provvista di protezione da sovraccarico e guasto a massa.**

**Prima dell'uso, verificate che i cavi di alimentazione non siano danneggiati e rispondano ai requisiti dalle varie apparecchiature collegate.**

**Verificate le impostazioni dell'alimentazione prima di accendere.**

## Installare una spina sul cavo di alimentazione

Il cavo di alimentazione deve essere provvisto di una spina con messa a terra, che corrisponda al sistema di distribuzione del vostro impianto di alimentazione AC. Consultate un elettricista qualificato in caso di dubbi sulla corretta installazione.

Seguendo le istruzioni del produttore della spina stessa, collegate il cavo verde e giallo a terra, quello marrone alla fase, e quello blu al neutro. La tabella sottostante indica alcuni schemi di identificazione:

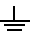
Cavo	Pin	Note	Colore vite
marrone	fase	"L"	giallo o ottone
blu	neutro	"N"	argento
giallo/verde	terra		verde

Table 1: Cablaggio spina

# Installare l'hardware di controllo

---

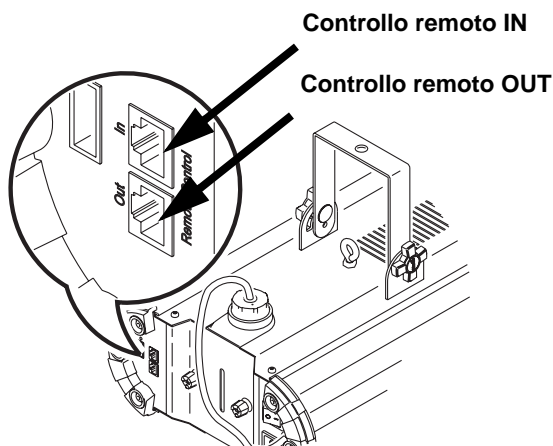
Magnum 1500 può essere azionato adoperando:

- l'unità di controllo remoto fornita con la macchina, o
- un controller DMX utilizzando un'interfaccia disponibile come accessorio presso il distributore Martin (P/N 90758025). L'installazione dell'hardware di controllo DMX è oggetto del capitolo "Installazione DMX" a pagina 29 del manuale.

## Installazione dell'unità di controllo remoto

Per installare l'unità di controllo remoto:

1. Spegnete la macchina.
2. Collegate il connettore RJ-45 del cavo del controllo remoto alla presa IN posta sulla parte posteriore dell'unità (vedere figura).



3. Riaccendendo la macchina, verificate che l'indicatore HEAT sul controllo remoto sia acceso ad indicare che la macchina si sta scaldando.

## Collegamento multiplo con l'unità di controllo remoto

La funzionalità di Magnum 1500 di creare collegamenti multipli consente di controllare più di una macchina tramite il controllo remoto. Se le macchine sono collegate, tutte ricevono le stesse istruzioni dal controllo remoto e si comportano in maniera identica. Si possono collegare fino a quattro Magnum 1500 a un controllo remoto.

Per l'operatività su collegamento multiplo, le macchine devono essere collegate usando il cavo dati schermato con almeno un doppino intrecciato specifico per le applicazioni di RS-485. Il cavo deve essere provvisto di connettori RJ-45. Il distributore Martin potrà fornirvi cavi di alta qualità in metraggi diversi.

***Importante! Assicuratevi che i cavi per il collegamento multiplo siano collegati a cascata, uscita-ingresso: se un'uscita è collegata a un'altra uscita, si possono provocare danni, non coperti da garanzia.***

Per collegare più di Magnum 1500:

1. Spegnete tutte le macchine.
2. Collegate l'unità di controllo remoto alla presa IN della prima Magnum 1500 del collegamento.
3. Tirate un cavo adatto dalla presa OUT della prima Magnum 1500 a quella IN della successiva Magnum 1500. Se si devono azionare più macchine insieme, continuate a collegarle, uscita-ingresso. In questo modo si possono collegare fino a 4 macchine a un controllo remoto.
4. Accendete le macchine e fatele riscaldare. Tutte le macchine ora risponderanno ai comandi inviati dal controllo remoto.



# OPERATIVITA'

Magnum 1500 può essere azionata tramite l'unità di controllo remoto fornita con la macchina o tramite un controller DMX utilizzando un'interfaccia DMX (P/N 90758025) disponibile separatamente, come accessorio, presso i distributori Martin. Ulteriori informazioni sulla modalità DMX si trovano nel capitolo "*Modalità con controller DMX*" a pagina 35 di questo manuale.

Prima di accendere, verificate che:

- Magnum 1500 sia installata correttamente e in sicurezza.
- Il flacone del fluido sia pieno (vedere "*Riempire il flacone del fluido*" a pagina 18).
- La pompa abbia eseguito il priming se la macchina è nuova o non è stata usata per un po' di tempo (vedere "*Priming della pompa*" a pagina 19).

Per consentire a Magnum 1500 di operare, il controllo remoto deve essere collegato, oppure la macchina deve essere collegata a un apparecchio di controllo attivo (un controller DMX o un'altra Magnum 1500 su collegamento multiplo).

Accendete Magnum 1500 con l'interruttore on/off. Il LED dell'indicatore HEAT sul controllo remoto si accenderà e il LED sulla macchina vicino alle prese del controllo remoto si accenderanno in rosso, per indicare il pre-riscaldamento. La macchina dovrebbe essere pronta per il funzionamento in meno di otto minuti.

Quando Magnum 1500 raggiunge la temperatura di esercizio, il LED dell'indicatore READY sul controllo remoto si accenderà e il LED sul Magnum 1500 vicino alle prese del controllo remoto passerà da rosso ad arancio. La macchina è ora pronta per l'uso.

Il LED sul Magnum 1500 può passare da arancio a verde periodicamente. Ciò è normale. L'arancio indica che l'elemento di riscaldamento è attivo, verde, che è inattivo. Anche il LED dell'indicatore HEAT sul controllo remoto si accenderà quando l'elemento di riscaldamento è attivo. Il LED sarà rosso quando l'emissione è interrotta durante il pre-riscaldamento.

L'attività dell'elemento di riscaldamento è ridotta quasi a zero se Magnum 1500 è in riserva di fluido. Se i LED mostrano che l'elemento di

riscaldamento non è quasi mai attivo, spegnete la macchina e controllate il livello del fluido.

## Controllare il livello del fluido

---

**Importante!** *Controllate regolarmente il livello del fluido. Far funzionare la macchina senza fluido può provocare danni alla pompa, che non sono coperti dalla garanzia.*

Controllate il livello del fluido regolarmente. Se la macchina è orizzontale, il livello nel flacone del fluido si può controllare attraverso il piccolo oblò posto sulla copertura del comparto del fluido. Se la macchina è posizionata ad angolo, la copertura deve essere aperta e il flacone rimosso, per controllare il livello del fluido.

## Riempire il flacone del fluido

---

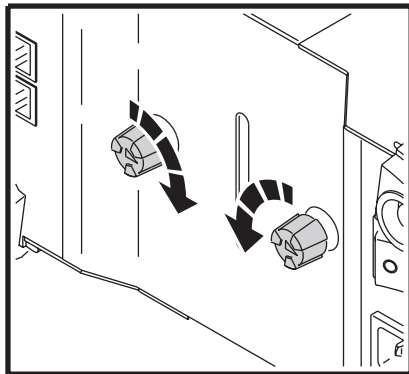
**Attenzione!** *Scollegate sempre la macchina prima di operare sul sistema del fluido. Il flacone del fluido deve essere tolto dalla macchina per essere riempito.*

**Usate solo fluido Martin o JEM dei tipi seguenti:**

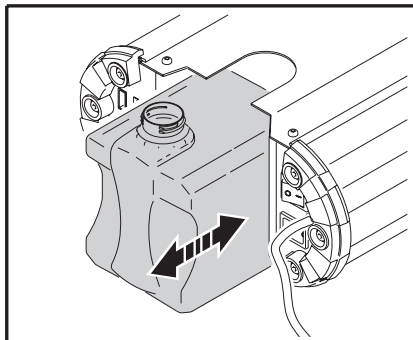
- **Regular DJ Fluid (DJ mix)**
- **Pro Smoke Fluid (ZR mix)**

Per riempire il flacone:

1. Scollegate la macchina dall'alimentazione.
2. Togliete la copertura del comparto del flacone del fluido, ruotando le due viti di un quarto di giro verso il centro della macchina, togliendo la copertura.



3. Fate scivolare fuori il flacone del fluido dal comparto e togliete il tappo con attaccato il tubicino di pescaggio dal flacone.
4. Riempite il flacone solo con Pro Smoke Fluid (ZR mix) o Regular DJ Fluid (DJ mix) di Martin o JEM.
5. Controllate che il filtro alla fine del tubicino di pescaggio sia pulito e riposizionate il cappuccio accuratamente, assicurandovi che il tubo raggiunga il fondo del flacone.
6. Riposizionate il flacone nel suo comparto, facendo attenzione a non intrappolare o attorcigliare il tubicino.
7. Riposizionate il coperchio del comparto prima di riaccendere.



## Priming della pompa

---

Si deve eseguire un priming della pompa quando Magnum 1500 è usato per la prima volta, o se non è stato usato per un certo periodo.

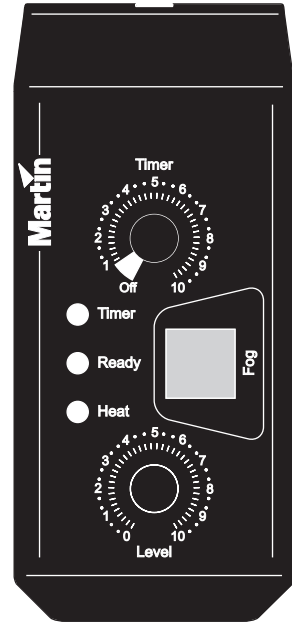
Per eseguire il priming della pompa:

1. Verificate che il flacone del fluido sia pieno. Accendete la macchina e fatele raggiungere la temperatura di esercizio.
2. Se utilizzate il controllo remoto, impostate su zero il TIMER da controllo remoto, impostate LEVEL al massimo e premete il pulsante FOG per 10 - 15 secondi.
3. Se usate DMX, impostate la macchina con emissione di fumo massima per 10 - 15 secondi.

# Operatività con controllo remoto

Il controllo remoto fornito con Magnum 1500 fornisce un feedback sullo stato della macchina. Consente anche di produrre fumo istantaneo o di impostare un timer per emettere fumo ad intervalli. La durata e il volume del fumo possono variare nel corso del funzionamento del timer.

- Usate la manopola TIMER per impostare i tempi d'emissione da zero a 10 (massimo).
- Usate la manopola LEVEL per impostare il volume dell'emissione da zero a 10 (massimo).
- Se impostate la manopola TIMER su 0, potete produrre fumo istantaneo premendo il pulsante FOG.
- L'indicatore TIMER si accende quando la funzione timer è attiva.
- L'indicatore READY si accende quando Magnum 1500 è pronta per produrre fumo.
- L'indicatore HEAT si accende quando l'elemento di riscaldamento è attivo. Dovrebbe accendersi continuamente durante il pre-riscaldamento, solo occasionalmente durante il funzionamento e continuamente durante il riscaldamento successivo.



Notate che Magnum 1500 non è progettato per produrre fumo continuamente ad elevati livelli. Se impostate il livello di emissione su 10 (massimo), l'emissione sarà interrotta dopo circa 50 secondi mentre la macchina si riscalda nuovamente. Il riscaldamento richiede meno di 2 minuti. Il livello al quale l'emissione è continua varierà in base alla temperatura dell'ambiente e in base a quella dei fluidi, sono normalmente continui livelli di emissione fino al 5 .

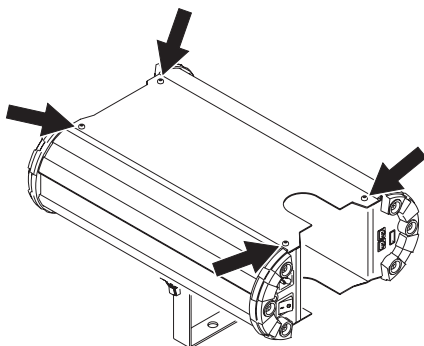
# Resettare la termocoppia di sicurezza

---

Magnum 1500 è provvista di termocoppia di sicurezza a protezione dal surriscaldamento. Se, per qualunque ragione, la temperatura dell'elemento di riscaldamento supera il normale livello operativo, la termocoppia di sicurezza interrompe l'alimentazione.

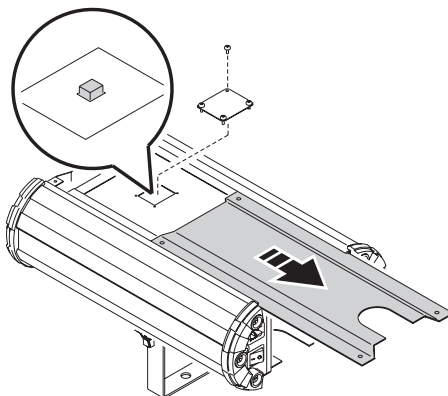
Se ciò avviene, dovrete resettare manualmente la termocoppia di sicurezza. Per fare questo:

1. Isolate la macchina dall'alimentazione scollegando il cavo di alimentazione e lasciate raffreddare la macchina per almeno 20 minuti.
2. Se la macchina poggia sui piedini in gomma, togliete la copertura del comparto del fluido, togliete il flacone del fluido e rovesciate la macchina, in modo che appoggi sul gancio di montaggio.



3. Togliete le quattro viti T20 Torx dei piedini in gomma e fate scivolare via la piastra della base dal lato della bocchetta della macchina, per avere accesso alla copertura dell'interruttore del reset.

4. Togliete le quattro viti T20 Torx dalla copertura dell'interruttore del reset e sollevate la copertura.



5. Premete l'interruttore in plastica del reset per resettare la termocopia di sicurezza.

6. Riposizionate tutte le coperture e le viti, prima di riaccendere l'unità.

Se la termocopia di sicurezza agisce ripetutamente, contattate il distributore Martin per assistenza.

# ASSISTENZA E MANUTENZIONE

Ogni procedura di assistenza non descritta qui deve essere svolta da un tecnico qualificato.

**Attenzione!** *Scollegate la macchina e fatela raffreddare per almeno 20 minuti prima di toccarla. Fate molta attenzione alla bocchetta di emissione, che può rimanere bollente per diverse ore dopo che l'esterno della macchina si è raffreddato.*

## Sostituzione del fusibile principale

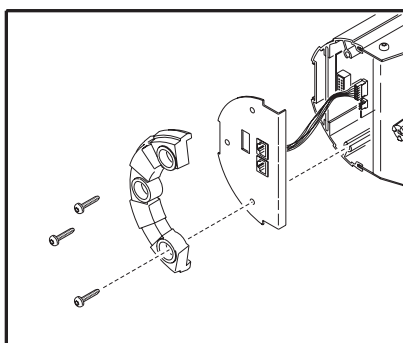
---

Magnum 1500 usa un fusibile ritardato come protezione da sovraccarico. Una indicazione che il fusibile potrebbe essere bruciato è data dal fatto che i LED dell'indicatore non si accendono, nonostante la macchina sia collegata correttamente all'alimentazione, e riceva corrente, e un segnale dal controllo remoto o DMX valido.

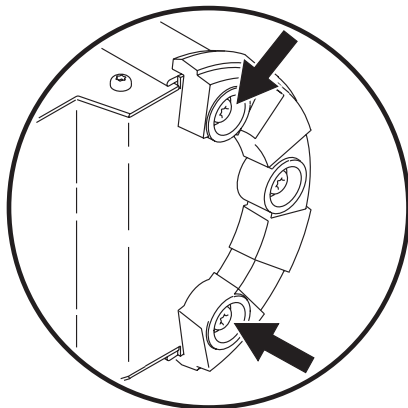
Non bypassate mai il fusibile e non sostituitelo con uno di potenza e tipo diverso.

Per sostituire il fusibile principale:

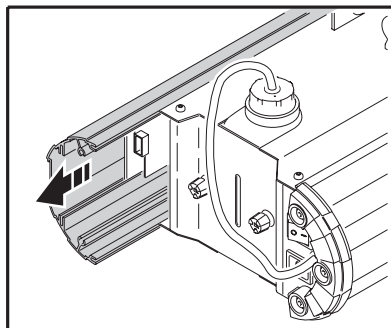
1. Scollegate la macchina dall'alimentazione AC e lasciatela raffreddare.
2. Togliete le tre viti T25 Torx dalla protezione in gomma che circonda il modulo dell'interfaccia di controllo, togliete il coperchio in gomma, facendo attenzione a non tirare cavi, togliete delicatamente il modulo dell'interfaccia dalla sede.



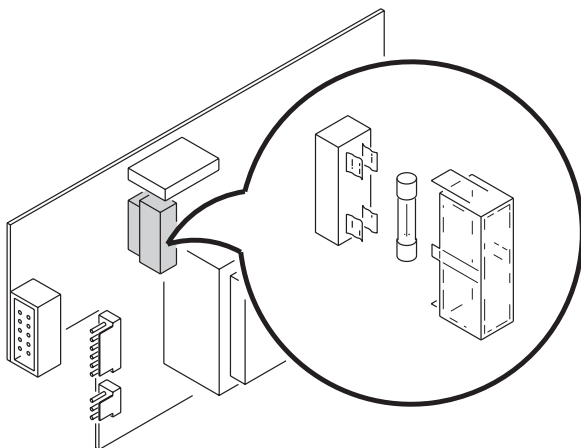
3. Togliete le due viti T25 Torx esterne alla protezione in gomma dal lato opposto della macchina, come illustrato, per liberare la copertura da quel lato della macchina.



4. Fate scivolare via completamente la copertura dalla macchina, per avere accesso alla scheda del circuito di controllo.



5. Il fusibile principale è posto nella sua sede sulla scheda del circuito di controllo. Estraiete delicatamente la piastra di pochi centimetri per avere accesso alla sede del fusibile.





6. Togliete la copertura della sede del fusibile e togliete il fusibile. Si può facilitare l'accesso scollegando temporaneamente il connettore a baionetta posto sotto la sede del fusibile.
7. Sostituite il fusibile con uno dello stesso tipo. La potenza del fusibile è indicata sull'etichetta contenente il numero di serie e in "*Magnum 1500: specifiche tecniche*" a pagina 36 di questo manuale.
8. Riposizionate la copertura della sede del fusibile e tutti i connettori.
9. La procedura di riassettaggio è contraria a quella di disassemblaggio. Fate attenzione a non intrappolare i cavi, quando riposizionate le coperture. Non riaccendete l'unità finché non avete riposizionato tutte le coperture e le viti in sicurezza.

Se il fusibile si brucia ripetutamente, scollegate la macchina dall'alimentazione e dall'apparecchiatura di controllo, e contattate il vostro distributore Martin/JEM.

## Upload di nuovo software

---

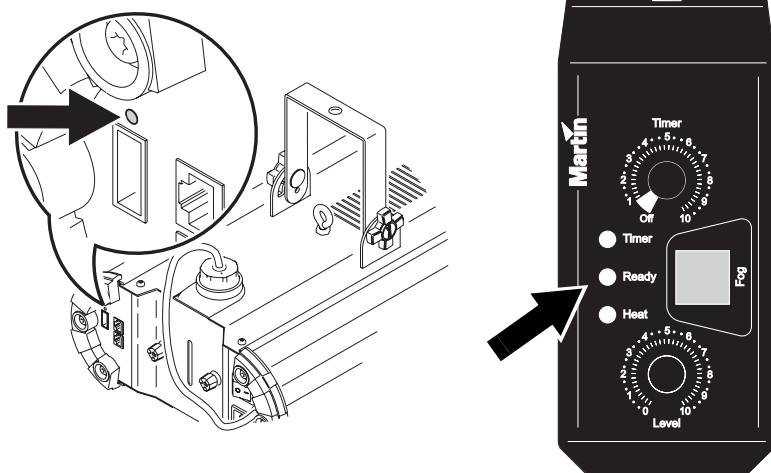
Il software di Magnum 1500 può essere caricato e aggiornato tramite il connettore di servizio. La caldaia deve essere ricalibrata se viene installato del nuovo software. L'emissione della pompa può essere calibrata solo tramite gli aggiornamenti software. Il servizio di assistenza di Martin/JEM può eseguire gli aggiornamenti software per voi.

# RISOLUZIONE DEI PROBLEMI

<b>Problema</b>	<b>Causa probabile</b>	<b>Soluzione consigliata</b>
I LED si accendono, ma non viene emesso fumo, accendendo la macchina con l'interruttore Fog o Timer	La caldaia non ha raggiunto la temperatura di esercizio	Lasciate scaldare, aspettate che si accenda il LED READY sul controllo remoto o che il LED della macchina diventi arancio o verde
	Fluido sotto il livello minimo	Riempite il flacone
	Bolla d'aria nella pompa	Eseguite il priming della pompa
Nessun LED acceso del controllo remoto o del modulo di controllo	Non c'è alimentazione	Controllate l'alimentazione, interruttore on/off e i collegamenti
	Apparecchio di controllo non collegato	Controllate i collegamenti
Il fumo si disperde troppo rapidamente	Grado di fluido errato per l'applicazione	Consultate il distributore Martin
Il fusibile brucia ripetutamente	Malfunzionamento elettrico	Rivolgetevi al servizio tecnico
Il LED sulla macchina si accende, ma non c'è emissione di fumo, accendendo la macchina tramite DMX	Indirizzo DMX errato	Controllate le impostazioni DIP-switch
	La macchina non è pronta	Lasciate scaldare, aspettate che il LED sulla macchina passi da rosso a arancio o verde
	Nessuna terminazione DMX	Inserite una spina di terminazione nell'ultima apparecchiatura del collegamento DMX
	Bolla d'aria nella pompa	Eseguite il priming della pompa

# CODICI DI SERVIZIO

In caso di errore durante il funzionamento, il LED dell'indicatore READY del controllo remoto e il LED posto sopra la porta di servizio, vicino alle prese del controllo remoto, lampeggeranno visualizzando dei codici di servizio che possono essere di aiuto nell'individuazione del problema.



Se Magnum 1500 visualizza un codice di servizio, resettate la macchina spegnendola e riaccendendola. Se il codice persiste, rivolgetevi al distributore Martin.

<b>Codice di servizio</b>	<b>Messaggio</b>
Lampeggia brevemente ogni secondo (circa)	Errore da surriscaldamento o errore di calibratura
I LED lampeggiano costantemente	Modalità calibratura
Lampeggia due volte brevemente, ogni secondo (circa)	Calibratura completata

# ADATTATORE OPZIONALE PER TUBO

Un tubo per il fumo consente di avere maggiore flessibilità nell'orientare l'emissione. Consente inoltre di installare Magnum 1500 in posizione sicura, con un facile accesso per ricaricare il fluido, fare manutenzione, ecc.

Magnum 1500 può essere collegata a un tubo standard da 4 pollici (102 mm) grazie a un adattatore. Il vostro distributore Martin potrà fornirvi questo adattatore come accessorio (P/N 92625008) in una confezione che comprende anche 5 m (16.4 piedi) di tubo.

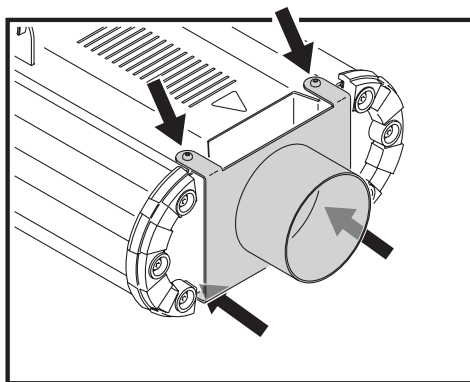
## Installare un adattatore per tubo

---

**Attenzione! E' necessario il ricircolo d'aria all'imboccatura del tubo. Non bloccate mai lo spazio tra Magnum 1500 e l'adattatore.**

Per installare l'adattatore opzionale per tubo:

1. Lavorate dal lato della bocchetta della macchina, togliete le due viti T20 Torx che trattengono i piedini in gomma sotto la macchina e togliete le due viti, nella stessa posizione, poste sul lato superiore della macchina.



2. Posizionate l'adattatore per tubo sopra la bocchetta, in modo che i fori di montaggio dell'adattatore siano in linea coi fori dell'alloggiamento, e riposizionate le viti e il piedino in gomma.

# MODULO INTERFACCIA DMX DI MAGNUM 1500

Magnum 1500 può essere controllato usando un controller DMX su un collegamento dati seriale se è installato un modulo interfaccia DMX . Questo modulo è disponibile separatamente come accessorio opzionale (Modulo interfaccia DMX, Magnum 1500, P/N 90758025).

Si possono controllare fino a 32 apparecchiature tramite DMX su un collegamento dati seriale. Il collegamento deve essere costituito a cascata su una linea singola, lunga al massimo 500 metri (1640 piedi). Si possono aggiungere altri apparecchi e il collegamento può essere esteso oltre i 500 metri o ramificato usando un optoisolatore come RS-485 Opto-Splitter di Martin (P/N 90758060).

## Installazione DMX

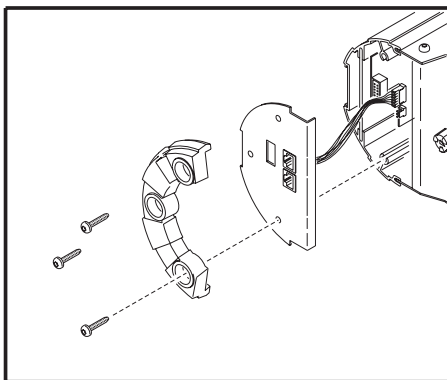
---

Per poter usare un controller DMX con Magnum 1500, dovete togliere il modulo di controllo remoto che è fornito come standard e inserire un modulo DMX al suo posto.

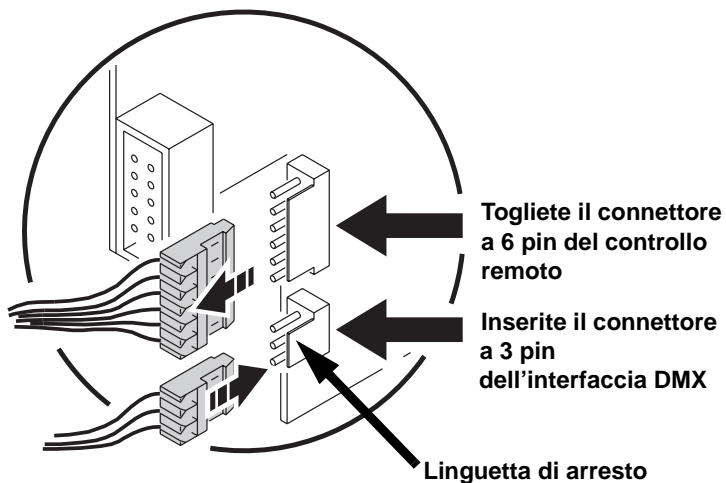
### Installare un modulo DMX

Per installare un modulo di controllo DMX:

1. Scollegate il cavo di alimentazione e lasciate raffreddare la macchina per almeno 20 minuti.
2. Togliete le tre viti T25 Torx sui collegamenti del modulo di controllo remoto e togliete la gomma nera di protezione.

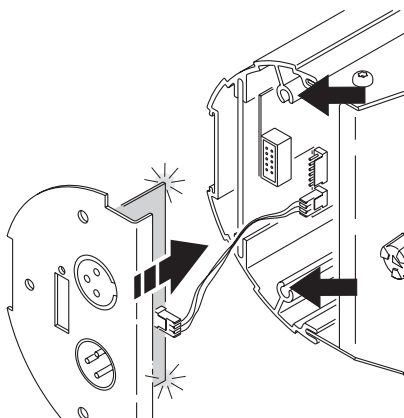


3. Facendo attenzione a non tirare i cavi, spingete delicatamente in fuori il modulo da un lato. Notate la posizione del connettore di cablaggio del modulo, coi cavi opposti alla linguetta di arresto sul connettore della scheda del circuito, e scollegatelo dalla spina a 6 pin sulla scheda, all'interno della sede. Poi togliete il modulo completamente.



4. Il modulo interfaccia DMX ha un connettore di cablaggio femmina a 3 pin. Questo deve essere collegato a un connettore maschio a 3 pin sulla scheda dei circuiti – *non* al connettore a 6 pin usato dal modulo del controllo remoto (vedere figura).
5. Tenete il modulo DMX all'altezza dell'alloggiamento e spingete il connettore dell'interfaccia DMX, in modo che i suoi cavi siano di fronte alla linguetta d'arresto del connettore della scheda del circuito. Il blocco posto alla fine del connettore dell'interfaccia DMX deve essere rivolto verso la linguetta di arresto sul connettore della scheda del circuito. Il connettore di cablaggio si posiziona facilmente facendolo scivolare. Se dovete forzarlo, forse lo state inserendo dal lato sbagliato.

6. Allineate il bordo della scheda del circuito sul modulo dell'adattatore DMX in modo che possa entrare nella scanalatura e, facendo attenzione a non intrappolare i cavi, posizionate l'adattatore DMX.
7. Riposizionate la copertura in gomma nera e le tre viti Torx.



## Collegamento cavo DMX

Un collegamento dati affidabile necessita di un cavo adatto. Un cavo microfonico non trasmette i dati DMX in maniera affidabile. Per ottenere i migliori risultati, usate un cavo con almeno un doppino progettato per le applicazioni di RS-485. Il vostro rivenditore Martin può fornire cavi d'alta qualità in metraggi diversi.

Le spine dati XLR di Magnum 1500 sono cablate con pin 1 a terra, pin 2 al polo - (freddo), e pin 3 al polo + (caldo). Questa è la configurazione standard degli apparecchi DMX .

Potrebbero essere necessari diversi tipi di cavo per collegare Magnum 1500 al controller e/o ad altri tipi di apparecchiature, perchè alcuni apparecchi possono avere connettori XLR da 5 pin, e altri potrebbero avere polarità invertita (pin 2 caldo e pin 3 freddo). La polarità del connettore è di solito specificata sull'apparecchio o nel manuale utente dello stesso.

Adattatore 5 pin a 3 pin	
Maschio	Femmina
1	1
2	2
3	3
4	
5	
P/N 11820005	

Adattatore 3 pin a 5 pin	
Maschio	Femmina
1	1
2	2
3	3
	4
	5
P/N 11820004	

Adattatore invertitore di fase 3 pin a 3 pin	
Maschio	Femmina
1	1
2	3
3	2
P/N 11820006	

### Pin collegamento DMX e polarità

Per collegare un'uscita XLR a 5 pin a Magnum 1500, usate un cavo adattatore XLR da maschio a 5 pin a femmina a 3 pin (P/N 11820005). Per collegare Magnum 1500 a un ingresso XLR a 5 pin, usate un cavo adattatore da maschio a 3 pin a femmina a 5 pin (P/N 1820004). Per collegare apparecchiature con polarità invertita, usate un adattatore a inversione di fase (P/N 1820006)

Per creare un collegamento dati DMX:

1. Spegnete tutte le apparecchiature.
2. Usando un cavo dati adatto, collegate l'uscita DMX del controller all'ingresso DMX del primo apparecchio.
3. Collegate l'uscita DMX del primo apparecchio all'ingresso DMX dell'apparecchio successivo.
4. Continuate collegando gli apparecchi uscita-ingresso.
5. Terminate il collegamento inserendo una spina di terminazione maschio (disponibile presso il rivenditore Martin: P/N 91613017) all'uscita DMX dell'ultimo apparecchio. Una spina di terminazione è semplicemente un connettore XLR con un resistore da 120 Ohm, 0.25 W saldato tra i pin 2 e 3.

## Definire gli indirizzi di controllo DMX

Magnum 1500 usa un canale di controllo DMX singolo per ricevere istruzioni dal controller. Questo canale di controllo è l'indirizzo DMX di Magnum 1500. L'indirizzo DMX deve essere impostato su Magnum 1500 affinché riceva con successo le istruzioni provenienti dal controller, su quel canale.

Per controllare le apparecchiature singolarmente, ognuna deve avere il suo indirizzo DMX specifico. Per controllare le apparecchiature in gruppo, si può assegnare a tutte lo stesso indirizzo DMX. Esse riceveranno le stesse istruzioni e si comporteranno alla stessa maniera. Impostare apparecchi con lo stesso indirizzo DMX può essere anche un buon mezzo per diagnosticare un comportamento inatteso.

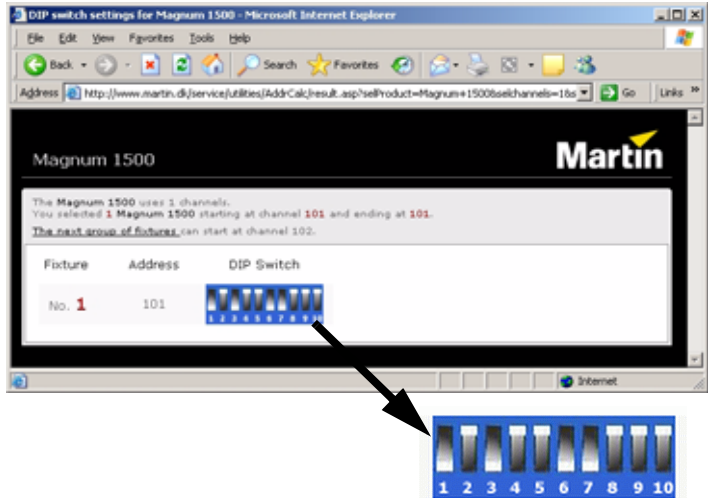
Un indirizzo DMX di Magnum 1500 può essere impostato su qualunque canale da 1 a 511 usando i DIP-switch 1 - 9 posti sul modulo DMX.

Per impostare l'indirizzo DMX:

1. Scegliete un indirizzo disponibile per Magnum 1500.
2. Impostate il DIP-switch per questo indirizzo, usando l'Address Calculator di Martin  
<http://www.martin.dk/service/utilities/AddrCalc/index.asp> oppure cercate l'indirizzo nella tabella "Impostazioni indirizzo DMX tramite DIP-



switch" a pagina 34. Ad esempio, per impostare l'indirizzo DMX su 101, dovrete impostare i pin 1, 3, 6 e 7 del DIP-switch su ON, come illustrato sotto:



3. Spegnete il controller e tutte le macchine da aggiungere al collegamento DMX.
4. Per ogni macchina, impostate l'indirizzo DMX posizionando i pin del DIP-switch da 1 a 9 su ON (1) o OFF (0) come elencato nella tabella alla pagina successiva. A titolo di esempio, il canale 101 è evidenziato nella tabella.

## Impostazioni indirizzo DMX tramite DIP-switch

Trovate l'indirizzo DMX che volete impostare nella tabella seguente.

Leggete le impostazioni per i pin 1 - 5 sulla sinistra e le impostazioni per i pin 6 - 9 sopra l'indirizzo. "0" significa OFF e "1" significa ON. Il pin 10 è sempre su OFF per la modalità DMX.

Ad esempio, per impostare l'indirizzo DMX su 101, impostate i pin 1, 3, 6 e 7 su ON, e gli altri pin su OFF.

Impostazioni DIP-Switch					#9	0	0	0	0	0	0	0	0	1	1	1	1	1	1	1	1
0 = OFF					#8	0	0	0	0	1	1	1	1	0	0	0	0	1	1	1	1
1 = ON					#7	0	0	1	1	0	0	1	1	0	0	1	1	0	0	1	1
					#6	0	1	0	1	0	1	0	1	0	1	0	1	0	1	0	1
#1	#2	#3	#4	#5																	
0	0	0	0	0	0	32	64	96	128	160	192	224	256	288	320	352	384	416	448	480	
1	0	0	0	0	1	33	65	97	129	161	193	225	257	289	321	353	385	417	449	481	
0	1	0	0	0	2	34	66	98	130	162	194	226	258	290	322	354	386	418	450	482	
1	1	0	0	0	3	35	67	99	131	163	195	227	259	291	323	355	387	419	451	483	
0	0	1	0	0	4	36	68	100	132	164	196	228	260	292	324	356	388	420	452	484	
1	0	1	0	0	5	37	69	101	133	165	197	229	261	293	325	357	389	421	453	485	
0	1	1	0	0	6	38	70	102	134	166	198	230	262	294	326	358	390	422	454	486	
1	1	1	0	0	7	39	71	103	135	167	199	231	263	295	327	359	391	423	455	487	
0	0	0	1	0	8	40	72	104	136	168	200	232	264	296	328	360	392	424	456	488	
1	0	0	1	0	9	41	73	105	137	169	201	233	265	297	329	361	393	425	457	489	
0	1	0	1	0	10	42	74	106	138	170	202	234	266	298	330	362	394	426	458	490	
1	1	0	1	0	11	43	75	107	139	171	203	235	267	299	331	363	395	427	459	491	
0	0	1	1	0	12	44	76	108	140	172	204	236	268	300	332	364	396	428	460	492	
1	0	1	1	0	13	45	77	109	141	173	205	237	269	301	333	365	397	429	461	493	
0	1	1	1	0	14	46	78	110	142	174	206	238	270	302	334	366	398	430	462	494	
1	1	1	1	0	15	47	79	111	143	175	207	239	271	303	335	367	399	431	463	495	
0	0	0	0	1	16	48	80	112	144	176	208	240	272	304	336	368	400	432	464	496	
1	0	0	0	1	17	49	81	113	145	177	209	241	273	305	337	369	401	433	465	497	
0	1	0	0	1	18	50	82	114	146	178	210	242	274	306	338	370	402	434	466	498	
1	1	0	0	1	19	51	83	115	147	179	211	243	275	307	339	371	403	435	467	499	
0	0	1	0	1	20	52	84	116	148	180	212	244	276	308	340	372	404	436	468	500	
1	0	1	0	1	21	53	85	117	149	181	213	245	277	309	341	373	405	437	469	501	
0	1	1	0	1	22	54	86	118	150	182	214	246	278	310	342	374	406	438	470	502	
1	1	1	0	1	23	55	87	119	151	183	215	247	279	311	343	375	407	439	471	503	
0	0	0	1	1	24	56	88	120	152	184	216	248	280	312	344	376	408	440	472	504	
1	0	0	1	1	25	57	89	121	153	185	217	249	281	313	345	377	409	441	473	505	
0	1	0	1	1	26	58	90	122	154	186	218	250	282	314	346	378	410	442	474	506	
1	1	0	1	1	27	59	91	123	155	187	219	251	283	315	347	379	411	443	475	507	
0	0	1	1	1	28	60	92	124	156	188	220	252	284	316	348	380	412	444	476	508	
1	0	1	1	1	29	61	93	125	157	189	221	253	285	317	349	381	413	445	477	509	
0	1	1	1	1	30	62	94	126	158	190	222	254	286	318	350	382	414	446	478	510	
1	1	1	1	1	31	63	95	127	159	191	223	255	287	319	351	383	415	447	479	511	

## Modalità con controller DMX

---

Quando Magnum 1500 è accesa, il LED sul modulo DMX vicino ai DIP-switch si accende, per indicare che si sta ricevendo un segnale DMX valido, e la macchina inizia a riscaldarsi. Magnum 1500 è pronta ad operare in circa 10 minuti.

Impostate il livello sul canale DMX di controllo di Magnum 1500 su zero, per portare l'emissione di fumo a zero. Aumentate il livello sul canale DMX di controllo della macchina, per aumentare il livello d'emissione del fumo.

### Livello del canale DMX di controllo

Livello	Percentuale	Effetto
0-27	0-10%	Nessuna emissione di fumo
28-255	11-100%	L'emissione del fumo aumenta in 24 incrementi

# MAGNUM 1500: SPECIFICHE TECNICHE

## Misure fisiche

Dimensioni (Lung. x Larg. x Alt.) . . .	445 x 204 x 178 mm (17.5 x 8.0 x 7.0 pollici)
Altezza con staffa montata . . . . .	375 mm (14.8 pollici)
Peso senza fluido . . . . .	11.1 kg (24.5 lbs)

## Costruzione

Alloggiamento . . . . .	Acciaio/Alluminio
-------------------------	-------------------

## Installazione

Spazio libero minimo davanti alla bocchetta di emissione . . . . .	60 cm (2 ft.)
Spazio libero minimo attorno alla macchina . . . . .	0.1 m (4 in.)
Orientamento. . . . .	Massimo 30° da linea orizzontale

## Sistema del fluido

Pompa del fluido . . . . .	Pistone oscillante ad alta pressione
Capacità fluido interno . . . . .	2.3 litri (4.0 pinte imperiali/4.9 pinte US)
Consumo massimo del fluido:	
80 ml (0.14 pinte imperiali/0.17 pinte US ) al minuto	
64 ml (0.11 pinte imperiali/ 0.14 pinte US) per tempo attivo max. (48 sec).	

## Caratteristiche termiche

Temperatura ambiente massima ( $T_a$ ) . . . . .	40°C (104°F)
Temperatura superficie esterna a regime . . . . .	50°C (122°F)
Temperatura bocchetta . . . . .	fino a 200°C (395°F)
Tempo necessario al raffreddamento prima della manutenzione . .	Min. 20 minuti

## Controllo e programmazione

Unità di controllo remoto . . . . .	P/N 92765013
Protocollo di controllo . . . . .	USITT DMX-512 (1990)
Canali DMX . . . . .	1
Indirizzamento DMX . . . . .	DIP-switch

## Collegamenti

controllo remoto (standard) . . . . .	RJ-45
DMX (opzionale) . . . . .	XLR a 3 pin, pin 1 schermato, pin 2 freddo (-), pin 3 caldo (+)
PC/uploader . . . . .	porta seriale

## Alimentazione massima e corrente (+/- 5%)

### Modello EU

@ 220 V, 50 Hz	1140 W, 5.3 A
@ 230 V, 50 Hz	1240 W, 5.5 A
@ 240 V, 50 Hz	1350 W, 5.7 A

### Modello US

@ 110 V, 60 Hz	880 W, 8 A
@ 115 V, 60 Hz	960 W, 8.4 A
@ 120 V, 60 Hz	1040 W, 8.7 A

## Fusibile

Fusibile principale (Modello EU)	6.3 AT (P/N 05020020)
Fusibile principale (Modello US)	10 AT (P/N 05020025)

## Accessori inclusi (modello EU)

3 m (9.8 piedi) di cavo di alimentazione IEC 3x1.0 mm <sup>2</sup> con connettore maschio Schuko	
3 m (9.8 piedi) di cavo di alimentazione IEC 3x1.0 mm <sup>2</sup> senza connettore	
Manuale utente	P/N 35050160
Controllo remoto con 5 m (16.4 piedi) di cavo e connettore RJ-45	P/N 62020071

## Accessori inclusi (modello US)

2 m (6.5 piedi) di cavo di alimentazione US 18AWG con connettore maschio US (approvato UL)	
Manuale utente	P/N 35050160
Controllo remoto con 5 m (16.4 piedi) di cavo e connettore RJ-45	P/N 62020071

## Accessori

JEM/Martin fog fluid, Regular DJ	Varie misure
JEM/Martin fog fluid, Pro Smoke Super (ZR Mix)	Varie misure
Modulo interfaccia DMX Magnum 1500	P/N 91612000
Spina di terminazione DMX (fine del collegamento), XLR maschio	P/N 91613017
Cavo adattatore XLR da maschio 5 pin a femmina 3 pin	P/N 11820005
Sistema di tubi (incluso adattatore e	
5 m (16.4 piedi) di tubo da 4 pollici (104mm)	P/N 92625008
Gancio a G	P/N 91602003
Gancio Half-coupler	P/N 91602005

## Informazione per l'ordine

Magnum 1500 (230 V, 50 Hz modello EU)	P/N 91120000
Magnum 1500 (110 V, 60 Hz modello US)	P/N 91120100







---

Martin Professional A/S • Olof Palmes Allé 18 • 8200 Aarhus N • Denmark  
Tel: +45 8740 0000 • Internet: [www.martin.com](http://www.martin.com)