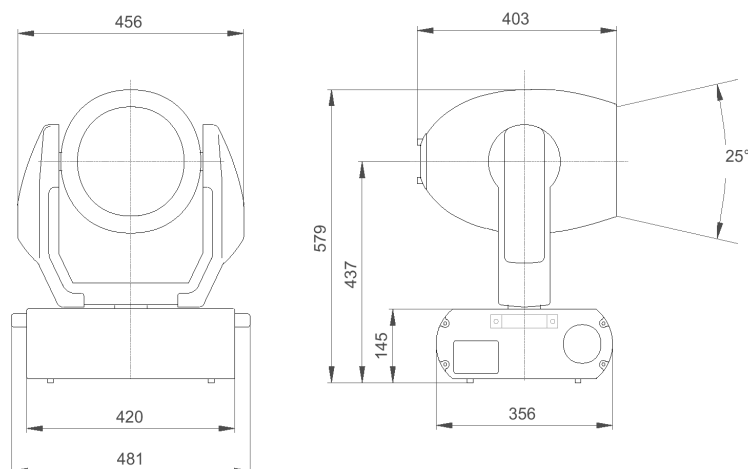


# CARACTÉRISTIQUES TECHNIQUES - MAC 600 NT



Dimensions en millimètres

## DONNEES PHYSIQUES

Longueur x Largeur x Hauteur sans crochets.....	408 x 356 x 652 mm (18.9 x 14.0 x 25.7 in.)
Distance minimale entre 2 projecteurs, de centre à centre .....	457 mm (18 in.)
Masse sans crochets - MAC 600 NT .....	31.5 kg (69.3 lbs)
Masse sans crochets - MAC 600 E NT .....	25.4 kg (55.9 lbs)

## ALIMENTATION - MAC 600 NT

Configurations de la carte d'alimentation .....	200/230/245 V, 50 Hz ; 208/227 V, 60 Hz
Puissance et courants max.....	750 W, 3.9 A @ 230 V / 50 Hz ; 750 W, 4.2 A @ 208V / 60 Hz
Facteur de puissance .....	0.85

## ALIMENTATION - MAC 600 E NT

Configurations du transformateur .....	100/110/120/200/210/220/230/240 V @ 50 - 60 Hz
Puissance et courants max.....	690 W, 3.2 A @ 230 V / 50 Hz
Facteur de puissance .....	0.94

## FUSIBLES

Fusible primaire @ 200 - 250 V AC.....	T 6.3 A 250 V
Fusible primaire @ 100 - 130 V AC (MAC 600 E NT uniquement) .....	T 10.0 A 250 V
Fusible F601 .....	T 5.0 A 250 V
Fusible F602 .....	T 5.0 A 250 V
Fusible F603 .....	T 0.315 A 250 V

## CONTROLE ET PROGRAMMATION

Protocole.....	DMX 512 USITT ( 1990)
Code d'en-tête DMX .....	0
Câble recommandé.....	0,22 mm <sup>2</sup> min., faible capacitance, impédance 85 à 150w, paire torsadée blindée
Embases signal.....	XLR 3 broches à verrouillage : 1 - blindage, 2 - point froid (-), 3 - point chaud (+)

## SOURCE

Osrham HSR-575/2.....	575 W, 85 lm/W, 1000 heures, 6000 K, P/N 97010200
Philips MSR-575/2 .....	575 W, 85 lm/W, 1000 heures, 7200 K, P/N 97010201
Philips MSD-575 .....	575 W, 75 lm/W, 1000 heures, 6000 K, P/N 97010202

**DONNEES THERMIQUES**

Température ambiante maximale (Ta) .....	40° C (104 ° F)
Température de surface maximale en conditions normales .....	140° C (284° F)

**ACCESSOIRES**

Optique 18° 'longue' avec lentille .....	P/N 91610005
Optique 65° diffuseur sur support standard .....	P/N 91610008
Boîtier de téléchargement MPBB1 .....	P/N 90758410
Crochet G.....	P/N 91602003
Crochets à mâchoires .....	P/N 91602005
Embase Oméga à loquets ¼ de tour.....	P/N 91602001
Dôme de protection pour utilisation en extérieur.....	P/N 90525010
Flight Case pour 2 machines.....	P/N 91510002