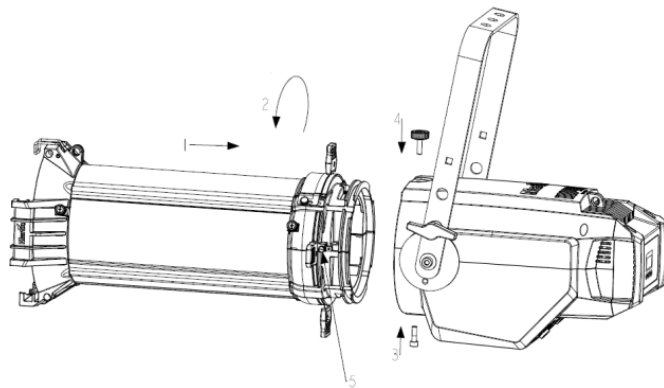


ELP ZOOM-OBJEKTIV

Installations- und Sicherheitshandbuch

Installation

1. Drehen Sie das Zoom-Objektiv (1) um 45 Grad von der Ausgangsposition und verbinden Sie es mit dem ELP-Gehäuse.*
2. Drehen Sie das Zoom-Objektiv (2) zurück, um es am ELP-Gehäuse in der Ausgangsposition zu sichern.
3. Ziehen Sie zum Arretieren die Schrauben (3) und (4) fest.
4. Ziehen Sie die Schrauben (5) an beiden Seiten fest, um eine Seitwärtsbewegung zu verhindern.



*Die Ausgangsposition ist durch das Martin-Logo an der Seite des Zoom-Objektivs gekennzeichnet, wie in der Darstellung oben gezeigt.

Sicherung mit einem Sicherheitskabel

Sichern Sie das Gerät mit einem Sicherheitskabel (oder einer anderen sekundären Befestigung), das/die für das Gewicht des Geräts zugelassen ist, sodass das Sicherheitskabel das Gerät halten kann, falls eine primäre Befestigung ausfällt.

Schlingen Sie das Sicherheitskabel durch die Befestigungsöse an der Rückseite des Gerätes und an der Vorderseite des Linsenrohrs (siehe Darstellung unten) und um einen sicheren Verankerungspunkt.

Wenn die Befestigungsstelle eines Sicherheitskabels beschädigt oder deformiert ist, verwenden Sie das Gerät nicht. Senden Sie es zur Reparatur an ein Servicezentrum von Martin zurück.

