

MAC Encore™ Wash

CLD et WRM

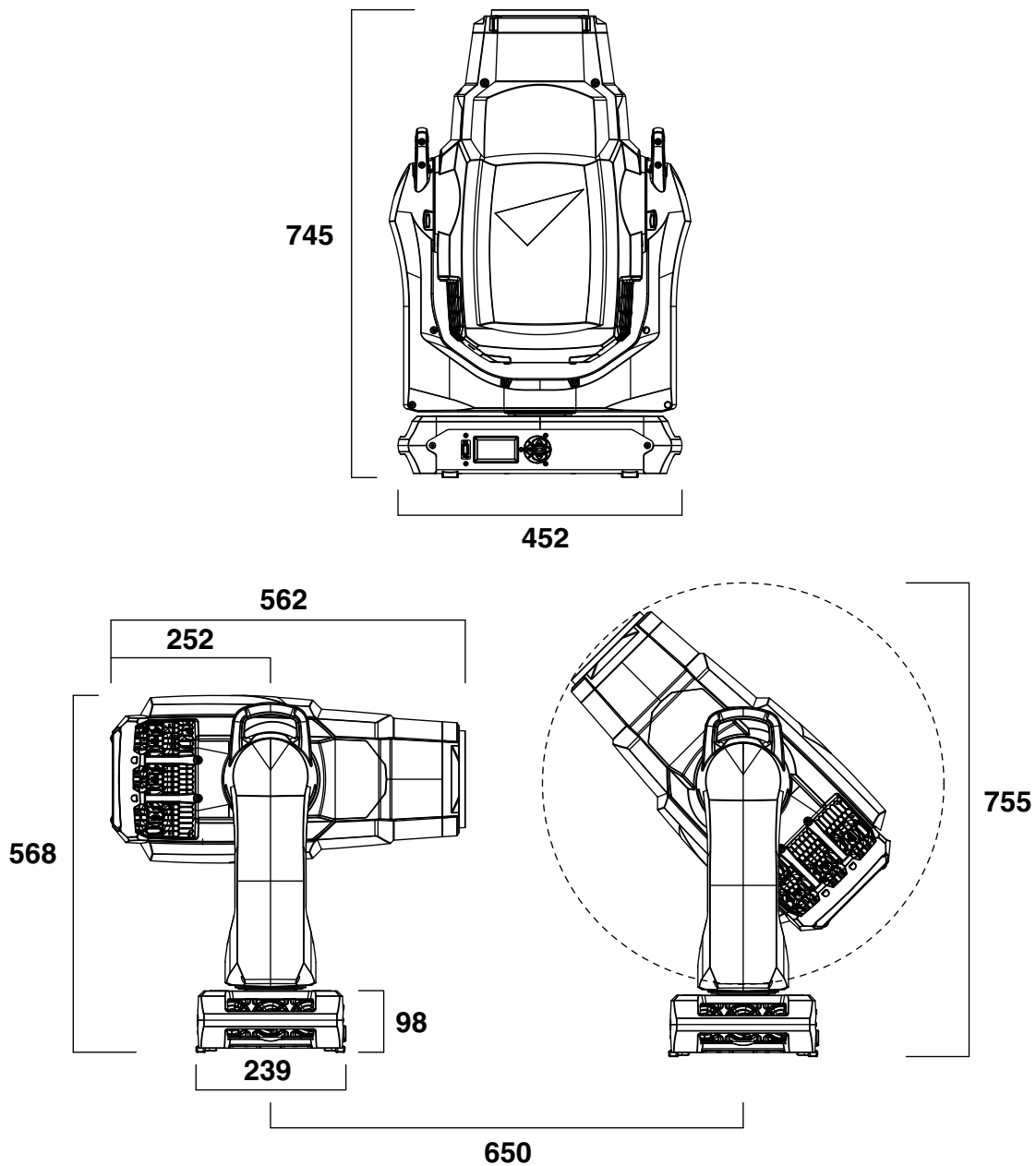
MANUEL D'INSTALLATION & SECURITE



Martin[®]
by HARMAN

Dimensions

Toutes les dimensions sont données en millimètres



Contenu sujet à modification sans préavis. HARMAN Professional ApS décline toute responsabilité en cas de blessure, dommage, direct ou indirect, consécutif ou économique ou de toute autre type occasionné par l'utilisation ou l'impossibilité d'utiliser ou la non fiabilité des informations contenues dans ce manuel.

©2017 HARMAN Professional Denmark ApS. Tous droits réservés. Martin® est une marque déposée de HARMAN Professional Denmark ApS enregistrée aux Etats Unis et d'autres états. Fonctionnalités, spécifications et visuels sont sujets à modification sans préavis.

HARMAN Professional Denmark - Olof Palmes Allé 18 - 8200 Aarhus N - Denmark
www.martin.com

MAC Encore™ Wash Manuel d'installation et de sécurité, P/N 5093559-00, Rev. C

Table des matières

Précautions d'emploi	4
Introduction	7
Déballage	7
Emballage	8
Installation physique	9
Alimentation secteur	11
Alimentation	11
Télécommande DMX	12
Entretien et maintenance	13
Verrouillage du Tilt	13
Accès à la tête	14
Accès au multi-module	15
Nettoyage	16
Lubrification	17
Remplacement des composants optiques	17
Mise en oeuvre du projecteur	23
Mise sous tension	23
Problèmes courants	24
Spécifications	25

Précautions d'emploi



ATTENTION!

Lisez les informations listées dans cette section avant d'installer, mettre sous tension, utiliser ou réparer le produit.

Les symboles suivants permettent d'identifier les informations de sécurité importantes sur le produit et dans ce manuel:



DANGER!

Risque important.
Risque de blessure sévère voire mortelle.



DANGER!

Tensions dangereuses.
Risque de blessure sévère voire mortelle par électrisation.



DANGER!

Risque d'incendie.



DANGER!

Risque de brûlure.
Surface chaude, ne pas toucher.



DANGER!

Risque pour les yeux. Portez des lunettes de sécurité.



DANGER!

Reportez-vous à la documentation utilisateur.



Attention ! Le MAC Encore™ Wash contient des composants sous haute tension accessibles lorsque le produit est connecté au secteur. Ils restent sous tension pendant 30 minutes au moins après déconnexion du secteur. Seuls les techniciens autorisés par Martin® et ayant accès à la documentation technique de maintenance Martin® du MAC Encore™ Wash peuvent ouvrir le produit.



Attention ! Groupe de Risque 2 selon EN 62471. Cet appareil produit un faisceau intense qui peut être dangereux si des précautions adaptées ne sont pas mises en œuvre. Ne pas regarder le faisceau avec des instruments optiques ou tout autre appareil qui pourrait concentrer le faisceau.



Ce produit présente des risques importants de blessures sévères voire mortelles par brûlure ou incendie, électrisation, explosion de lampe et chute de hauteur si les précautions d'utilisation ne sont pas respectées.

Lisez ce manuel avant d'installer, d'allumer ou de faire l'entretien de l'appareil. Suivez les précautions d'emploi et observez les mises en garde dans ce manuel, dans le guide d'utilisateur du MAC Encore™ Wash, et sur l'appareil lui-même.

Les dernières versions de ce Manuel d'Installation et Sécurité ainsi que le Manuel d'Utilisation du MAC Encore™ Wash sont disponibles en téléchargement sur la page de Support et Téléchargement du MAC Encore™ Wash sur le site web de Martin® sur www.martin.com. Avant d'installer, d'utiliser ou de réparer le MAC Encore™ Wash, vérifiez sur le site web de Martin® que vous disposez des dernières mises à jour pour le produit. Les révisions des documents sont mentionnées au bas de la page 2. Ce produit est réservé à un usage professionnel. Il n'est pas prévu pour un usage domestique. Respectez tous les codes, les normes et les décrets applicables localement lors de l'installation, de la mise en service, de l'utilisation et de l'entretien du produit.

N'installez, n'utilisez et ne réparez les produits Martin® et leurs accessoires uniquement en respectant la documentation utilisateur au risque de créer un risque pour la sécurité ou causer des dommages qui ne seraient pas couverts par la garantie du produit.

Pour toute question sur l'utilisation de ce produit en toute sécurité, contactez votre revendeur Martin® ou appelez la hotline 24/7 de Martin® au +45 8740 0000 ou, aux USA, le 1-888-tech-180.



PROTECTION CONTRE LES RISQUES D'ÉLECTRISATION

- Ne retirez aucun capot du produit sauf ceux décrits dans la section "Entretien et maintenance" en page 13.
- Déconnectez le projecteur du secteur avant d'en faire l'entretien et lorsque le projecteur n'est pas utilisé.
- Assurez-vous que le projecteur est correctement relié à la terre.
- N'utilisez qu'une source d'alimentation compatible avec les normes locales en vigueur et protégée contre les surcharges et les défauts différentiels.
- Le câble utilisé pour le raccordement au secteur doit être de section 14 AWG ou 1,5 mm² usage intensif et résistant à une chaleur de 90° C (194° F). Il doit avoir 3 conducteurs et un diamètre extérieur de 5 - 15 mm (0.2 - 0.6 in.). Aux Etats Unis et au Canada, le câble doit être de type SJT ou équivalent. En Europe, les conducteurs doivent être de type HO7RN-F ou équivalent.
- Avant d'utiliser le projecteur, vérifiez que la distribution électrique et les câbles sont en parfait état et homologués pour les courants consommés par l'ensemble des appareils connectés.
- Isolez le projecteur du secteur immédiatement si la fiche d'alimentation, un joint, un capot, un câble ou tout autre composant sont endommagés, défectueux ou humides, ou bien s'ils montrent des signes de surchauffe.
- N'utilisez que des connecteurs Neutrik TRUE 1 NAC3FX-W pour vous raccorder sur l'embase d'alimentation.
- N'exposez pas le projecteur à la pluie ou à l'humidité.
- Le MAC Encore™ Wash contient des composants accessibles sous haute tension lorsque l'appareil est connecté au secteur. Ces composants restent sous tension 30 minutes après la déconnexion du secteur. Seuls les techniciens agréés par Martin® et ayant accès à la documentation d'entretien Martin® du MAC Encore™ Wash sont autorisés à ouvrir l'appareil.
- Référez tout entretien non décrit ici dans ce manuel ou dans le Guide de l'Utilisateur du MAC Encore™ Wash ou à une station technique agréée Martin®.



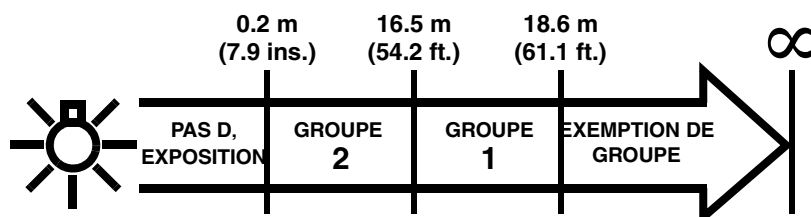
PROTECTION CONTRE LES RISQUES DE BRÛLURE ET D'INCENDIE

- L'extérieur du projecteur devient très chaud pendant l'utilisation. Après 5 minutes d'utilisation, la température de surface atteint 75° C (167° F). La température maximale stabilisée est de 75° C (167° F). Évitez tout contact avec les personnes et les matériaux.
- Laissez l'appareil refroidir au moins 30 minutes avant de le manipuler.
- Maintenez tous les matériaux combustibles (ex : papier, bois, textiles ...) au moins à 0.2 m (8 in.) du projecteur.
- Gardez les matériaux inflammables très éloignés du projecteur.
- Assurez-vous que l'air circule correctement autour de l'appareil.
- Laissez un espace d'au moins 0.2 m (8 in.) autour de l'appareil.
- N'éclairez pas de surfaces situées à moins de 2 m (6.6 ft.) du projecteur.
- N'exposez pas la lentille frontale au soleil directement ou à une source de lumière puissante. Les lentilles du train optique peuvent concentrer les rayons solaires suffisamment pour créer un début d'incendie dans le projecteur.
- Ne contournez pas l'action des coupures thermostatiques ou des fusibles.
- N'utilisez pas le projecteur si la température ambiante (Ta) dépasse 40° C (104° F).
- Ne modifiez l'appareil d'aucune manière si elle n'est pas décrite dans ce manuel ou dans le Guide de l'Utilisateur du MAC Encore™ Wash. N'installez aucune pièce qui ne provienne de Martin®. Ne collez aucun filtre, masque ou autre matériau devant les lentilles ou tout autre composant optique. N'installez que des pièces détachées d'origine Martin® pour modifier ou masquer le faisceau.



PROTECTION CONTRE LES BLESSURES OCULAIRES

- Ce produit est de Groupe de Risque 2 selon EN 62471. Il émet des radiations optiques potentiellement dangereuses. Les catégories de Groupe de Risque selon EN 6247 sont illustrées ci-dessous



- Ne regardez pas directement les LEDs allumées.
- N'exposez pas les personnes au faisceau à une distance de moins de 0.2 m (8 ins.).
- Ne regardez pas les LEDs avec une loupe, une loupe binoculaire, un télescope ou tout autre instrument optique qui concentre la lumière.
- Assurez-vous que personne ne peut regarder les LEDs si le projecteur s'allume subitement. Ceci peut se produire à la mise sous tension ou en début de réception d'un signal DMX ou bien pendant la manipulation de certaines rubriques du menu de configuration.
- Pour minimiser le risque d'irritation ou de blessure oculaire, déconnectez le projecteur du secteur lorsqu'il n'est pas utilisé et maintenez un éclairage suffisant dans la zone de travail pour minimiser le diamètre des pupilles des personnes à proximité de l'appareil.



PROTECTION CONTRE LES RISQUES DE BLESSURES

- Fixez fermement le projecteur à la structure ou sur la surface lorsqu'il n'est pas utilisé. Le projecteur n'est pas déplaçable lorsqu'il est en fonctionnement.
- Ne portez pas le projecteur seul.
- Utilisez deux embases Omega correctement espacées pour accrocher le projecteur à une structure. N'utilisez jamais un seul crochet.
- Si vous accrochez le projecteur dans une autre position que la douche, n'utilisez que des colliers enserrant complètement le tube porteur. N'utilisez pas de crochets en G ou de colliers à fixation rapide qui n'enserrent pas le tube porteur complètement.
- Lors de l'accroche de la machine, assurez-vous que la structure et le matériel d'accroche supportent au moins 10 fois le poids de tous les appareils installés et que l'installation respecte tous les facteurs de sécurité applicables localement. Vérifiez que la structure et le matériel sont en parfaite condition et adaptés à leur usage.
- Si l'appareil est installé de telle manière qu'il représente un risque de blessures ou de dommages s'il tombe, utilisez une accroche secondaire telle qu'une élingue de sécurité approuvée pour le poids du projecteur par un organisme de contrôle tel que TÜV. Cette accroche doit être conforme avec la norme EN 60598-2-17 Section 17.6.6 ou BGV C1 / DGUV 17 et doit être capable de supporter un effort statique en suspension d'au moins 10 fois le poids de l'appareil et de tous ses accessoires.
- Éliminez autant de mou que possible sur l'accroche secondaire (en bouclant le câble autant de fois que nécessaire autour de la structure par exemple).
- Si le point de fixation de l'élingue de sécurité est déformé, n'accrochez pas l'appareil. Faites réparer l'appareil par un service technique agréé Martin®.
- Vérifiez que tous les capots et les systèmes d'accroche sont correctement fixés.
- Interdisez l'accès sous la zone de travail et travaillez sur une plateforme stable lors de l'installation, de l'entretien ou du déplacement de l'appareil.
- Laissez suffisamment d'espace autour de la tête pour vous assurer qu'elle ne rentre pas en collision avec un objet ou un autre appareil pendant les déplacements.

Introduction

Merci d'avoir choisi le MAC Encore™ Wash de Martin® . Ce projecteur à effet sur lyre asservie est disponible en version Blanc Froid (CLD) ou Blanc Chaud (WRM). Les deux modèles disposent des caractéristiques suivantes:

- Variantes CLD (cold white LED) et WRM (warm white LED)
- Matrice de LEDs blanches puissante
- Composition de couleur CMJ spectre intégral et contrôle de température de couleur
- Roue de couleurs
- Iris
- Zoom et mise au net motorisés
- Système de volets internes sur berceau tournant +/- 100°
- Effets préprogrammés synchronisables avec effets d'animation *Animotion FX*
- Gradateur intégral avec 4 courbes de gradation
- Shutter électronique à vitesse programmable et effets aléatoires
- Afficheur graphique rétro-éclairé auto alimenté sur batterie rechargeable (configuration sans secteur)
- Carte d'alimentation auto configurable

Pour les dernières mises à jour du logiciel système, la documentation et toute autre information sur ce produit et le reste de la gamme Martin® consultez le site <http://www.martin.com>.

Déballage

Le MAC Encore™ Wash est livré dans un carton qui est conçu pour protéger au mieux le produit pendant le transport. Deux conditionnements sont disponibles :

- calage en polystyrène expansé à usage unique ou
- insert SIP (Superior Impact Protection) conçu pour être installé dans le flight case pour 2 Martin® MAC Encore™ Wash ou dans un flight case sur mesure.

Le Manuel d'Installation et de Sécurité du MAC Encore™ Wash est livré avec l'appareil. Le manuel d'utilisation est disponible au téléchargement sur la page de Support et Téléchargement du MAC Encore™ Wash sur le site web de Martin® www.martin.com. Il contient tous les détails concernant sa configuration, son pilotage et son suivi. Si vous avez la moindre difficulté pour localiser un de ces documents, contactez votre revendeur Martin® local pour assistance.

Verrouillage de Tilt

Débloquez le tilt avant de mettre le projecteur sous tension.

Voir Figure 1. Débloquez le tilt en poussant sur son verrouillage vers la lyre (vous pouvez verrouiller le tilt à nouveau après avoir vérifié que l'alimentation est coupée en poussant le verrouillage dans le sens opposé par l'autre côté de la lyre).

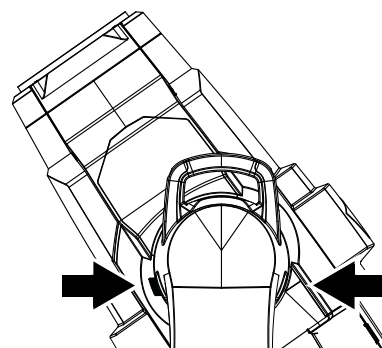


Figure 1: Verrouillage de Tilt

Emballage

Important ! Laissez l'appareil refroidir puis libérez son verrouillage de tilt avant de le ranger dans son flight case.

Un flight case robuste pour 2 appareils (voir Figure 2) est disponible chez Martin® pour le MAC Encore™. Ce flight case accepte deux inserts moulés SIP (Superior Impact Protection) fournis avec l'appareil lorsqu'il est livré dans son carton si vous choisissez cette option à la commande.

Les inserts SIP sont conçus pour protéger la tête avec le tilt déverrouillé (voir Figure 1). Débloquez le verrouillage de tilt avant de ranger le projecteur dans son flight case. Garder le verrouillage engagé peut causer des dommages qui ne sont pas pris en charge par la garantie..



Figure 2: Flight Case Martin® pour le MAC Encore

Installation physique



Attention ! Le MAC Encore™ Wash a un moteur de pan très puissant. Le couple induit lorsque la tête est mise en rotation de manière soudaine peut faire bouger le socle si le projecteur est posé sur une surface peu stable. Ne mettez pas le MAC Encore™ Wash sous tension si le socle n'est pas correctement arrimé ou fixé aux accessoires d'accroche.

Attention ! Utilisez toujours 2 embases Oméga pour suspendre l'appareil. Verrouillez toujours les 2 loquets de chaque embase. Un loquet est verrouillé lorsqu'il est tourné à fond de 90° dans le sens horaire.

Attention ! Lorsque le projecteur est accroché en hauteur, utilisez un système d'accroche secondaire homologué pour le poids du projecteur et attachez-le au point dédié à cet effet sur la base du projecteur. Ne sécurisez jamais l'accroche par les poignées.

Attention ! Lors de l'accroche du projecteur à un pont ou une structure dans une autre position que la douche, utilisez impérativement des crochets à double mâchoire. N'utilisez pas de crochets qui ne fassent pas complètement le tour du tube porteur.



Attention ! Abritez les têtes ou orientez-les de façon à éviter toute exposition prolongée de face au soleil pendant la journée, même pour quelques secondes. Voir Figure 3. Les lentilles du train optique peuvent concentrer les rayons solaires suffisamment pour créer un début d'incendie et de lourds dommages dans le projecteur.

Important ! Ne pointez pas le faisceau d'un autre projecteur sur le MAC Encore™ Wash car un éclairage intense peut endommager l'afficheur.

Voir Figure 3. Les lentilles peuvent concentrer le soleil et les sources de lumière puissantes, cause de risque d'incendie ou de lourds dommages au projecteur. Protégez ou abritez les têtes si nécessaire.

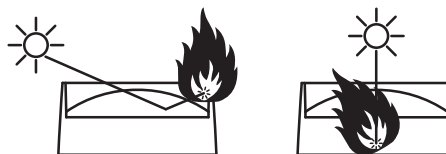


Figure 3: Dommages potentiels dus au soleil

Le MAC Encore™ Wash peut être fixé à une surface comme la scène ou accroché à une structure dans n'importe quelle position. Les crochets doivent impérativement être à mâchoires (voir Figure 5), enserrant complètement le tube porteur, si le projecteur n'est pas accroché en douche, cas dans lequel tout type de crochet adapté au poids de l'appareil convient.

Les points de montage permettent d'orienter les embases parallèlement et perpendiculairement au tube comme indiqué Figure 4.

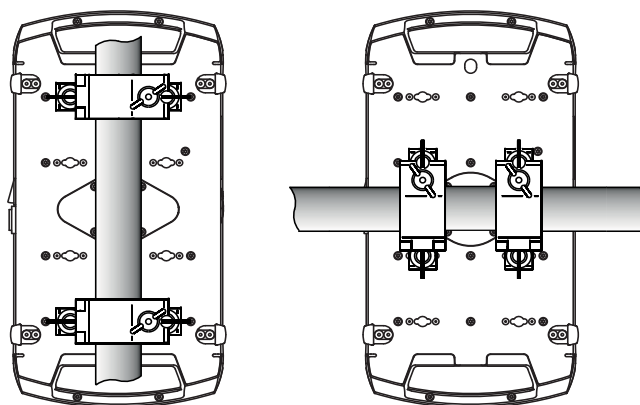
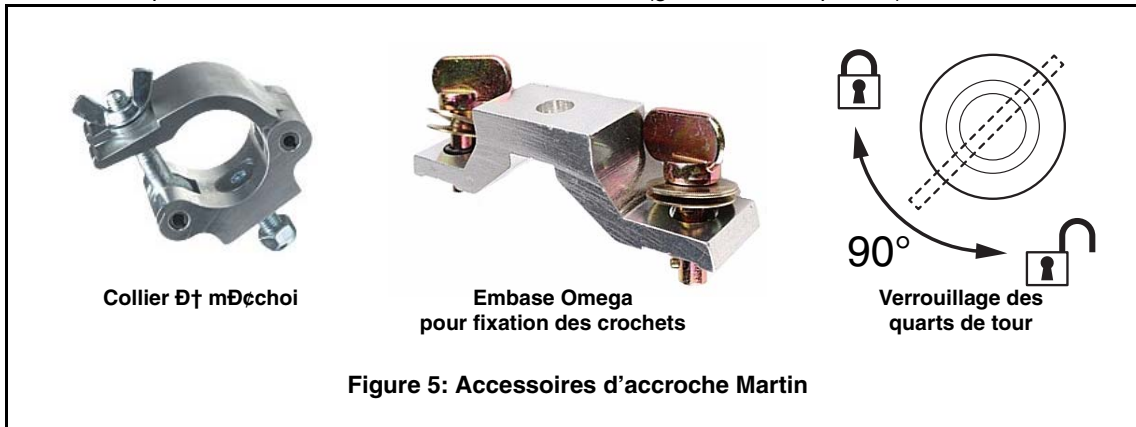


Figure 4: Placement des embases de crochets

Accroche du projecteur sur une structure

1. Vérifiez que les crochets sont en bon état et qu'ils supportent au moins 10 fois le poids de l'appareil ou les réglementations locales en matière d'accroche. Vérifiez que la structure supporte au moins 10 fois le poids de tous les appareils et accessoires installés : câbles, crochets, accessoires etc. et respecte les réglementations locales.
2. Fixez chaque crochet sur une embase avec une vis M12 (grade 8.8 ou supérieur) et un boulon.



3. Voir Figure 6 en page 10. Alignez le premier ensemble crochet - embase avec les deux trous de fixation dans la base et engagez les deux verrouillages à quart de tour. Voir Figure 5. Tournez complètement les verrouillages de 90° dans le sens horaire pour les bloquer. Répétez la même opération pour le second ensemble crochet - embase.
4. Interdisez l'accès sous la zone de travail. Voir Figure 7. Notez l'orientation de la flèche FRONT sur la base de l'appareil. En travaillant depuis une plateforme stable, accrochez le projecteur sur la structure, la flèche **FRONT** du socle vers la zone à éclairer. Serrez les crochets.

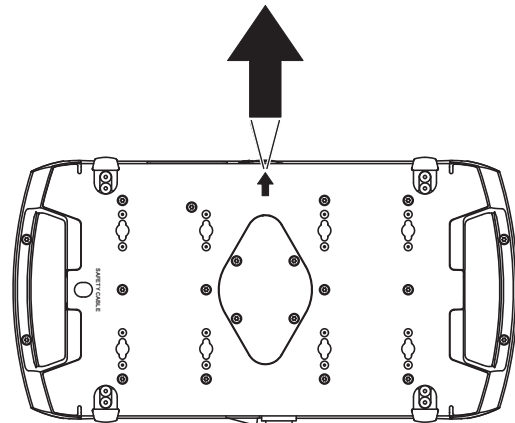


Figure 6: Face avant de l'appareil

5. Voir Figure 7. Installez une élingue de sécurité homologuée pour le poids de l'appareil. Bouclez-la dans le point de fixation (indiqué par une flèche) sur la base de l'appareil et autour du point d'accroche secondaire. Si l'accroche primaire cède, c'est l'élingue de sécurité qui retiendra le projecteur. Enlevez autant de mou que possible de l'élingue (en la bouclant autant fois que nécessaire autour de la structure par exemple).

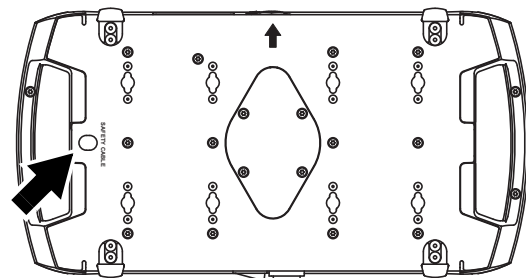


Figure 7: Fixation de l'élingue de sécurité

6. Vérifiez que le verrouillage de tilt est débloqué. Vérifiez qu'aucun matériau combustible n'est à moins de 0.2 m (8 in.), qu'aucune surface éclairée n'est à moins de 2 m (6.6 ft.) et qu'il n'y a aucun matériau inflammable à proximité.
7. Vérifiez que la tête ne peut pas heurter les objets proches (projecteurs, accessoires). Notez que l'amplitude de pan et de tilt du MAC Encore™ Wash peut être limité par le panneau de contrôle pour permettre d'installer les appareils au plus près les uns des autres ou de certains obstacles sans risque de collision (consultez le manuel d'utilisation pour plus de détail)
8. Vérifiez qu'aucun autre projecteur ne peut éclairer le MAC Encore™ Wash d'une distance inférieure à 3 m (10 ft.) : un éclairage trop intense pourrait endommager l'afficheur du MAC Encore™ Wash.

Alimentation secteur



Attention ! Lisez “Précautions d’emploi” en page 4 avant de raccorder l’appareil au secteur.

Pour éviter tout risque d’électrisation, le projecteur doit être relié à la terre électrique. Le circuit d’alimentation doit être protégé par un fusible ou un disjoncteur magnéto-thermique et équipé d’un dispositif de coupure différentiel.



Alimentation



Important ! Connectez le MAC Encore™ Wash directement au secteur. N’alimentez pas le MAC Encore™ Wash depuis un gradateur, cela pourrait endommager son électronique.

Le MAC Encore™ Wash dispose d’une alimentation auto adaptative à découpage qui s’adapte automatiquement aux tensions secteur 120-240 V (nominal) sous 50 ou 60 Hz.

Le MAC Encore™ Wash requiert un câble d’alimentation secteur équipé d’une fiche Neutrik PowerCon TRUE 1 NAC3FX-W. Le câble doit remplir les conditions listées à la section “Protection contre les risques d’électrisation” en page 5.

Raccordement à une alimentation AC

Le câble d’alimentation peut être raccordé directement à une installation ou être équipé d’une prise de courant pour son raccordement à un tableau d’alimentation scénique. Si vous installez une fiche, utilisez un modèle avec broche de terre homologué pour un minimum de 10 A, 250 V (exemple : EN 60309-2 CEE 2P+E 16A/250VAC), et suivez les instructions du fabricant de la fiche; si les broches ne sont pas clairement identifiées, ou si vous avez le moindre doute sur l’installation, consultez un électricien qualifié.



Fils (US)	Fils (EU)	Borne	Symbole	Vis (US)
noir	marron	phase	L	jaune ou cuivre
blanc	bleu	neutre	N	argent
vert	jaune/vert	terre	 or 	vert

Table 1: Identification des fils électriques et des bornes d’une fiche

Mise sous tension

Pour mettre le MAC Encore™ Wash sous tension :

1. Vérifiez que le verrouillage de tilt est débloqué, que la base est correctement sécurisée et que la sécurité des personnes n’est pas compromise si les LEDs s’allument subitement et si le projecteur bouge.

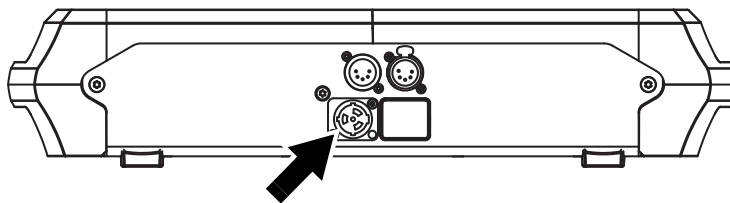


Figure 8: Embases d’alimentation et de recopie secteur.

2. Voir Figure 8. Insérez le connecteur TRUE1 du câble dans l’embase secteur de l’appareil (voir repère) et tournez-la dans le sens horaire.

Télécommande DMX

Le MAC Encore™ Wash est équipé d'embases XLR 5 broches pour l'entrée et la recopie DMX et RDM (voir Figure 8 en page 11). Le brochage par défaut des embases est le suivant :

- broche 1 - blindage
- broche 2 - data 1 (point froid, -)
- broche 3 - data 1 (point chaud, +)

Conseils pour une transmission fiable

- Utilisez du câble à paires torsadées blindé conçu pour les applications RS-485. Le câble microphone standard ne peut pas transmettre correctement le signal sur de grandes longueurs. Le câble de section 0,22 mm² (24 AWG) peut transmettre le signal jusqu'à 300 m. Une section plus importante ou un amplificateur (booster) sont requis pour des distances supérieures.
- Utilisez uniquement un distributeur (ou splitter) de Martin® pour diviser la ligne (voir "Accessoires" dans les spécifications du projecteur à la fin de document).
- Ne surchargez pas la ligne. Vous ne pouvez connecter que 32 appareils au maximum sur une sortie de console ou de splitter.
- Terminez la ligne avec un bouchon de terminaison DMX en sortie du dernier appareil de la ligne.

Raccordement de la télécommande

1. Connectez un câble DMX de la sortie du contrôleur à l'entrée de télécommande (XLR mâle) du MAC Encore™ Wash.
2. Reliez l'embase de sortie du MAC Encore™ Wash à l'entrée de télécommande du projecteur le plus proche et continuez à câbler ainsi en cascade tous les appareils.
3. Terminez la ligne en connectant une résistance de 120 Ohms, 0,25 Watts entre les points chaud (+) et froid (-) de la paire data 1 (et de la paire data 2 si elle est utilisée) en sortie du dernier projecteur. Si vous utilisez un splitter, terminez chaque branche de la ligne.

Entretien et maintenance



Attention ! Lisez “Précautions d’emploi” en page 4 avant de procéder à l’entretien du MAC Encore™ Wash.



Attention ! Déconnectez le projecteur du secteur et laissez le refroidir au moins 30 minutes avant de le manipuler. Ne regardez pas dans le faisceau lumineux. Soyez attentif aux mouvements et éclaircissements soudains lors de la mise en route du projecteur.



Attention ! Le MAC Encore™ Wash™ contient des composants sous tension accessibles lorsque le produit est connecté au secteur. Ils restent sous tension pendant 30 minutes au moins après déconnexion du secteur. Seuls les techniciens autorisés par Martin® et ayant accès à la documentation technique de maintenance Martin® du MAC Encore™ Wash peuvent ouvrir la base et la lyre du produit. L'utilisateur peut uniquement effectuer le nettoyage externe du MAC Encore™ Wash comme décrit dans cette section, en respectant soigneusement les mises en gardes et les précautions fournies. Référez tout entretien non décrit dans ce manuel et dans le guide d'utilisation du produit à un service technique qualifié.



Important ! Des amas excessifs de poussière et de résidus de liquide fumigène provoquent des surchauffes qui endommagent le projecteur. Ces dommages causés par un nettoyage et un entretien irréguliers ne sont pas couverts par la garantie.

L'utilisateur doit nettoyer périodiquement le MAC Encore™ Wash pour maintenir ses performances et son refroidissement optimaux. Il peut également mettre à jour le micrologiciel via le port DMX ou le port USB avec les fichiers et les instructions fournies par Martin®. Toute autre opération sur le MAC Encore™ Wash doit être réalisée par Martin®, ses agents agréés ou formés et le personnel technique qualifié utilisant les ressources du service de documentation officiel Martin® pour le MAC Encore™ Wash.

L'installation et la maintenance sur site peuvent être réalisés par le réseau Martin® Professional Global Service et ses agents agréés, donnant ainsi aux possesseurs de matériel Martin® accès à l'expertise et à la connaissance des produits qui assureront leur meilleur niveau de performance sur toute leur durée de vie. Contactez votre revendeur Martin® pour plus de détails.

C'est la politique de Martin® que d'appliquer les procédures et méthodes d'étalonnage les plus strictes et d'utiliser les meilleurs matériaux pour assurer des performances optimales et la durée de vie la plus longue des composants. Cependant, les composants optiques sont sujets à diverses dégradations, provoquant après des milliers d'heures d'utilisation, des changements graduels de rendu des couleurs et de luminosité. Ce vieillissement dépend lourdement de l'environnement et des conditions de travail : il est donc impossible de spécifier quand et dans quelle mesure seront affectés les composants optiques. Cependant, vous aurez éventuellement à remplacer certains composants optiques si leurs caractéristiques sont trop affectées après une certaine durée d'utilisation et si vous souhaitez conserver des paramètres optiques et colorimétriques extrêmement précis.

Verrouillage du tilt

L'axe de tilt peut être verrouillé pour l'entretien. Voir Figure 1 en page 7. Poussez le levier vers l'intérieur de la lyre pour verrouiller la tête. Poussez-la dans l'autre sens pour déverrouiller.

Important ! Débloquez la tête avant de mettre la machine sous tension et avant de la ranger dans son flight case.

Accès à la tête



Attention! Déconnectez l'appareil du secteur et laissez le refroidir au moins 30 minutes avant d'ouvrir la tête.



Pour ouvrir la tête :

1. Déconnectez l'appareil du secteur et laissez-le refroidir pendant 30 minutes; verrouillez l'axe du tilt.
2. Voir Figure 9. Retirez le couvercle supérieur de la tête en dévissant les deux vis prisonnières Torx25 **A** jusqu'à ce qu'elles tournent librement. Soulevez légèrement le couvercle de la tête et glissez-le vers l'avant pour dégager l'arrière du capot.
3. Vous pouvez laisser le capot pendre sur son élingue de sécurité mais pour faciliter l'accès, il est préférable de la retirer : poussez la cosse **B** de l'élingue de sécurité vers le châssis et glissez-la dans l'encoche pour la libérer puis retirez le capot complètement.



Figure 9: Accès à la tête

4. Pour simplifier l'accès aux composants dans la tête, positionnez la tête avec sa lentille vers le bas comme illustré en Figure 9 puis engagez le verrouillage de tilt.

Pour remonter le capot :

1. Voir Figure 9. Maintenez le capot proche de la tête et engagez la cosse de l'élingue **B** dans son encoche en la pressant dans le clip de rétention. Vérifiez qu'elle est correctement verrouillée.
2. Glissez l'arrière du capot vers l'arrière de la tête jusqu'à ce que ses clips se calent en place puis basculez le capot vers l'avant pour présenter les vis. Vissez les deux Torx 25 à fond. Vérifiez que le capot est fermement maintenu.
3. Déverrouillez le blocage de tilt avant de remettre sous tension ou de ranger le MAC Encore™ Wash dans son flight case.

Accès au multi-module

L'accès à la roue de couleur dans le module d'effet est plus aisé si vous désassemblez le multi-module de la tête.

Pour démonter le multi-module:

1. Démontez le capot supérieur et placez la tête avec le nez orienté vers le bas et l'arrière vers le haut puis verrouillez-la (voir "Accès à la tête" en page 14).
2. Voir Figure 10. Débranchez le faisceau de communication **A** et l'alimentation **B** des connecteurs PL 100 et PL 110 sur le PCB de répartition. Dégagez le faisceau du module de l'encoche de guidage **C** dans le châssis.

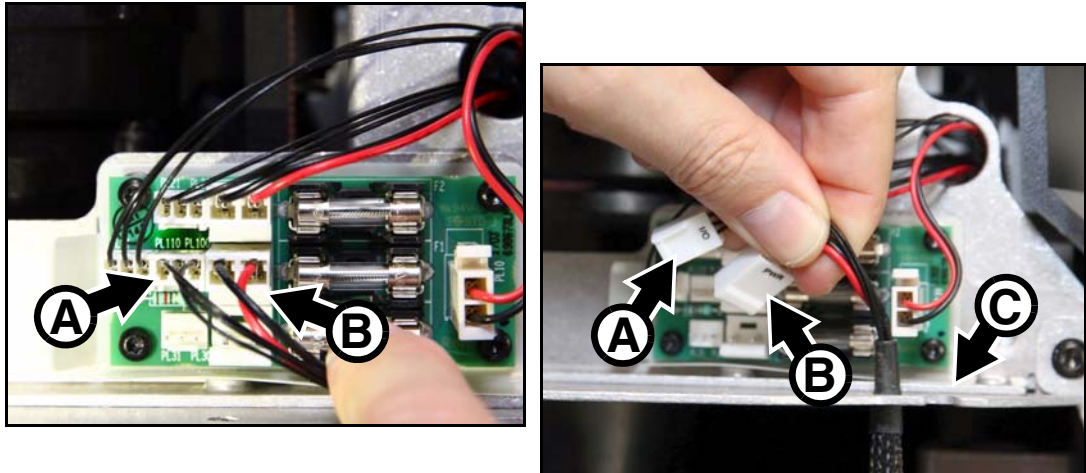


Figure 10: Déconnexion du multi-module

3. Voir Figure 11. Dévissez les deux vis Torx 20 (fléchées ci-dessous en **D**) pour libérer le multi-module. Positionnez la tête, lentille frontale vers le bas puis soulevez le module hors de son logement et placez-le sur une surface de travail comme illustré en Figure 12.

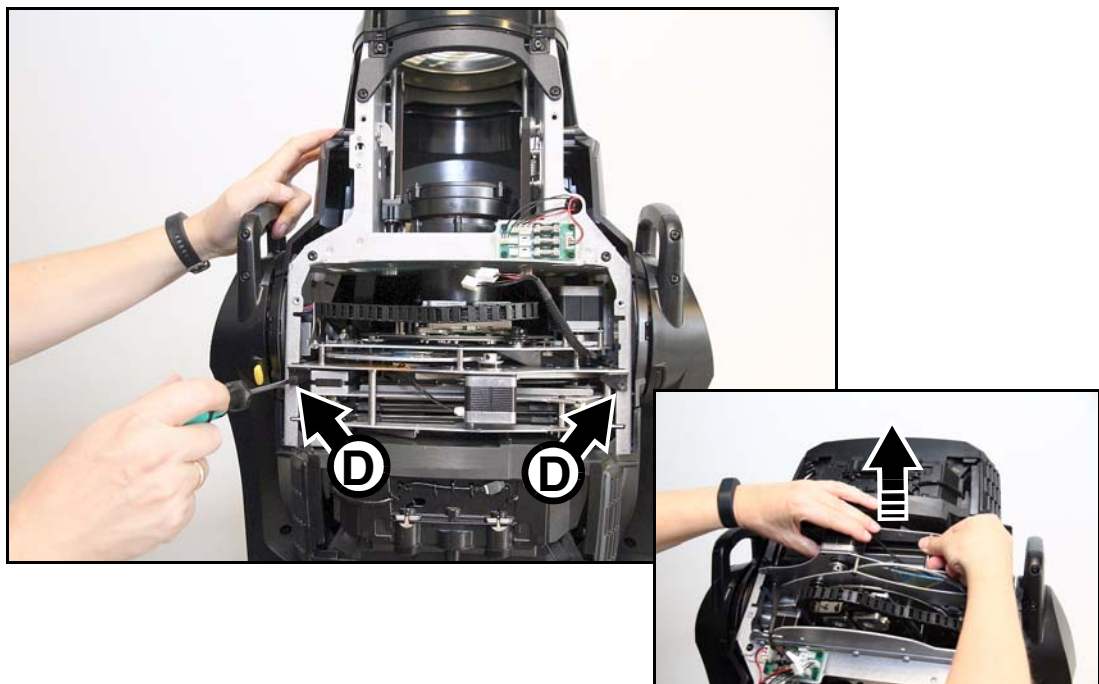


Figure 11: Démontage du multi-module

4. Pour réinstaller le multi-module, suivez ces étapes dans l'ordre inverse. Vérifiez qu'aucun faisceau de fils n'est coincé ou pincé pendant le remontage.

Ne désassemblez pas le multi-module lui-même sans la documentation de service ou l'assistance de Martin® Service.

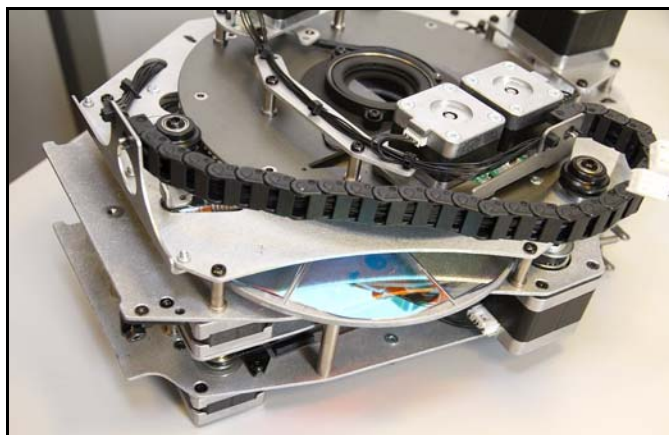


Figure 12: Multi-module posé sur une surface de travail

Nettoyage

Le nettoyage régulier est très important pour la durée de vie du produit et ses performances. Des agrégats de poussière, de crasse, de particules fumigènes et de résidus de liquide à fumée... dégradent les performances optiques et limitent le refroidissement.

Le planning de nettoyage dépend fortement de l'environnement d'utilisation. Il est donc impossible de prédéterminer une fréquence de nettoyage du MAC Encore™ Wash. Les ventilateurs aspirent les poussières de l'air et les particules de fumée. Dans certains cas extrêmes, les projecteurs doivent être nettoyés après quelques heures seulement. Les facteurs environnementaux suivants sont à considérer:

- Utilisation de machines à fumée.
- Forts courants d'air (à côté des bouches de VMC par exemple).
- Fumée de cigarette.
- Poussière excessive (produite par les effets de scène, provenant des plafonds ou des décors peu nettoyés ou lors des utilisations en extérieur).

La présence d'un ou plusieurs de ces facteurs est significative. Inspectez les projecteurs dans leurs toutes premières heures d'utilisation pour contrôler l'état d'encrassement puis contrôlez à intervalles réguliers. Vous pourrez ainsi établir un planning de nettoyage en fonction de chaque utilisation. En cas de doute, consultez votre revendeur Martin®.

Travaillez dans un endroit propre et bien éclairé. Lors du nettoyage, travaillez par pressions délicates et répétées. N'utilisez pas d'agents abrasifs qui pourraient endommager les surfaces. N'utilisez pas de solvants. Travaillez avec soin et délicatesse sur les composants optiques : les surfaces sont fragiles et se rayent facilement.

Pour nettoyer la tête:

1. Déconnectez le projecteur et laissez-le refroidir 30 minutes.
2. Aspirez ou soufflez délicatement avec de l'air comprimé basse pression la poussière et les particules agglomérées sur les carters de l'appareil, à l'arrière et sur les flancs de la tête et dans le socle.
3. Nettoyez la lentille frontale en l'essuyant avec un tissu doux, propre et sans peluche, imbibé d'une solution détergente légère. Ne frottez pas les surfaces trop fortement : procédez par pressions successives pour décoller les particules. Séchez avec un tissu doux, propre et sans peluche ou de l'air comprimé basse pression. Retirez les particules collées avec une lingette sans additif ou des cotons tiges humectés avec du nettoyant pour vitre ou de l'eau distillée.
4. Vérifiez que le projecteur est sec avant de remettre sous tension.

Lubrification

En conditions normales, le MAC Encore™ Wash ne requiert aucune lubrification. Les chariots des glissières du zoom et de la mise au net sont lubrifiés avec une graisse au téflon longue tenue qui pourra être renouvelée par un service agréé Martin® si nécessaire.

Remplacement des composants optiques

Les composants optiques ont un traitement de surface fragile et sont exposés à de très hautes températures. Utilisez uniquement des pièces détachées d'origine Martin®. Manipulez et stockez les composants avec soin. Portez des gants de coton pour les manipuler et gardez-les parfaitement propres pour réduire tout risque de dommage avec la chaleur.

Remplacement des filtres de couleur

Le MAC Encore™ Wash dispose de 6 filtres de couleur dichroïques. Consultez le manuel d'utilisation du MAC Encore™ Wash disponible en téléchargement sur www.martin.com pour obtenir les noms et références des filtres.

N'utilisez que des filtres de couleur d'origine Martin®. Manipulez et stockez les filtres avec précaution. Portez des gants de coton pour les manipuler et gardez-les parfaitement propres.

Pour changer un filtre de couleur :

1. Déconnectez le projecteur du secteur et laissez-le refroidir pendant 30 minutes.
2. Démontez les capots de la tête, positionnez la tête avec le verre frontal vers le bas, source LED vers le haut et bloquez la tête (voir "Accès à la tête" en page 14).
3. Démontez le module découpe/gobos (voir "Accès au multi-module" en page 15).

4. Consultez la Figure 13. Tournez la roue de couleur **A** jusqu'à ce que le filtre à remplacer **B** soit accessible. Portez des gants de coton et maintenez le filtre par son bord extérieur entre le pouce et l'index. Poussez légèrement le bord du filtre vers le haut puis dégagez délicatement le filtre de son clip et retirez-le complètement. Stockez les filtres sur une surface propre et douce ou dans un casier à filtres.

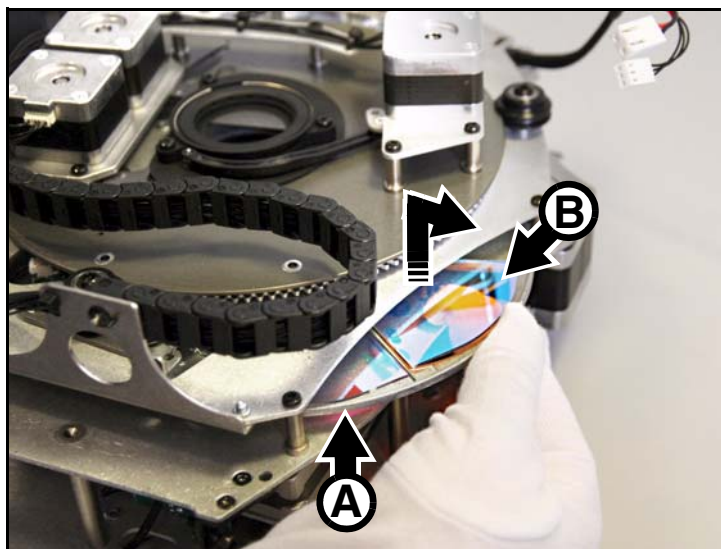


Figure 13: Démontage des filtres de couleur

5. Pour insérer un filtre de couleur, mettez des gants de coton et tournez le filtre pour orienter sa surface traitée vers les LEDs (orientez le filtre de façon à ce que la face traitée pointe vers les filtres CMJ dans le multi-module).

Pour différencier la face traitée du filtre de celle non traitée, approchez un objet contre une face du filtre. Sur la face non traitée, un petit intervalle persiste entre l'objet et son image réfléchi.

6. Voir Figure 14. Glissez le filtre dans son clip au centre de la roue. Assurez-vous que le bord extérieur du filtre glisse sous la lèvre **C** (fléchée ci-contre) au bord de la roue de couleur afin que le filtre soit maintenu correctement.

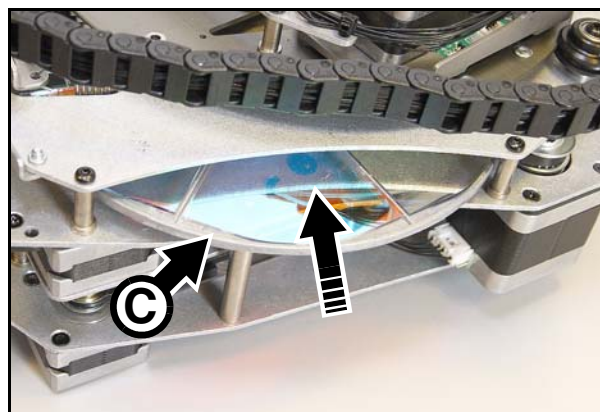


Figure 14: Installation d'un filtre de couleur

7. Répétez les mêmes étapes autant de fois qu'il y a de filtres à remplacer.

Si aucun entretien supplémentaire n'est nécessaire, réinstallez le multi-module comme décrit dans "Accès au multi-module" en page 15 et "Accès à la tête" en page 14. Relâchez le verrouillage de tilt avant de remettre le projecteur en service.

Mise en oeuvre du projecteur

Avant d'utiliser le projecteur, téléchargez et lisez la dernière version du Manuel d'Utilisation du MAC Encore™ Wash sur la page de support et téléchargement du MAC Encore™ Wash sur le site web de Martin® sur www.martin.com. Le Manuel d'Utilisation détaille :

- Les effets disponibles avec le projecteur.
- Les options de contrôle du protocole DMX.
- La configuration, le suivi et les options de contrôle avec le panneau de contrôle et l'afficheur embarqué.
- La compatibilité RDM (Remote Device Management).
- Les fonctions de maintenance logicielle.

Mise sous tension



Attention! Avant de mettre la machine sous tension:

- **Lisez attentivement les précautions d'emploi en page 4.**
- **Vérifiez que les capots de la tête sont correctement installés.**
- **Vérifiez que l'installation est sûre et sécurisée.**
- **Vérifiez que la base est sécurisée et que la réaction au couple du moteur de pan ne fera pas bouger la base.**
- **Vérifiez que le blocage de la tête est libéré (voir "Verrouillage de Tilt" en page 7).**

Pour mettre sous tension, connectez un câble d'alimentation équipé d'un connecteur TRUE1 dans l'embase secteur 'MAINS IN'. Insérez le connecteur et tournez-le dans le sens horaire pour le verrouiller.

Problèmes courants

Problème	Cause(s) probable(s)	Solution
Un ou plusieurs appareils semblent morts.	Pas de secteur.	Contrôlez les alimentations et les câbles secteurs.
	Fusible fondu ou problème interne.	Contactez Martin® Service ou un partenaire agréé. Ne démontez pas les capots de la base ou des bras. N'essayez pas de remplacer un fusible ou de tenter des réparations non décrites dans ce manuel d'Installation et Sécurité à moins d'y avoir été invité par Martin® et que vous disposiez de la documentation officielle Martin®.
Les projecteurs s'initialisent correctement mais ne répondent pas ou très erratiquement au contrôleur.	Mauvaise ligne DMX.	Inspectez les câbles et la connectique. Corrigez ou réparez les connexions endommagées. Changez les câbles défectueux.
	Ligne DMX non terminée.	Insérez un bouchon de terminaison DMX dans l'embase de sortie du dernier MAC Encore™ Wash.
	Adressage incorrect.	Vérifiez l'adressage et le protocole des machines.
	Un des projecteurs est défectueux et perturbe la ligne DMX.	Shuntez les appareils un par un jusqu'à ce que le système fonctionne à nouveau : débranchez les XLR d'un appareil et reliez-les entre elles. Une fois le projecteur identifié, faites-le réviser par un service technique agréé Martin®.
Erreur de type Time Out après l'initialisation.	L'effet en défaut requiert un réglage mécanique.	Vérifiez le message d'erreur mémorisé par l'historique pour plus d'information. Contactez Martin® Service ou un partenaire agréé.
Les effets mécaniques perdent leur position.	Le projecteur requiert un réglage mécanique, un graissage ou un nettoyage.	Vérifiez le message d'erreur mémorisé par l'historique pour plus d'information. Contactez Martin® Service ou un partenaire agréé.
La lumière se coupe par intermittence.	Projecteur trop chaud.	Vérifiez le message d'erreur mémorisé par l'historique pour plus d'information. Laissez le projecteur refroidir. Nettoyez le projecteur. Réduisez la température ambiante.

Table 2: Problèmes courants

Spécifications

Données physiques

Longueur	452 mm (17.8 in.)
Largeur (lyre incluse)	480 mm (18.9 in.)
Hauteur (maximale)	755 mm (29.8 in.)
Hauteur (tête vers le haut)	745 mm (29.4 in.)
Poids	28.5 kg (62.9 lbs.)
Distance minimale de centre à centre entre machines juxtaposées	730 mm (28.8 in.)

Effets dynamiques

Composition de couleur	CMJ, composantes indépendantes progressives 0 - 100%
Température de couleur, version CLD	Progressive 2700 - 6000 K
Température de couleur, version WRM	Progressive 3000 - 7000 K
Roue de couleur	6 filtres dichroïques interchangeables + neutre, indexables, rotation continue, couleur aléatoire
Volets	Module interne à deux lames contrôlables individuellement; rotation du module sur +/- 100°
Iris	Progressif 0 - 100%
Gradateur / shutter	Gradation continue 0 - 100%, stroboscope régulier et aléatoire, effets de pulsation, noir et plein feu secs
Contrôle de la gradation	Choix de 4 courbes de gradation
Effets pré-programmés	Deux jeux d'FX indépendants ou combinés/synchronisés
Mise au net	Motorisée
Zoom	12° - 48°
Pan	540°
Tilt	268°
Système de correction de position	Contrôle de la position absolue

Contrôle et programmation

Canaux DMX	24
Configuration et adressage	Panneau de contrôle à affichage rétroéclairé et roue codeuse ou via DMX
Contrôle haute résolution	Gradateur, pan et tilt
Options de contrôle de mouvement	Mode suiveur ou vectoriel
Identification de l'appareil	Identifiant numérique paramétrable par l'utilisateur
Compatibilité DMX	USITT DMX512-A
Compatibilité RDM	ANSI/ESTA E1.20
Récepteur	RS-485
Transmetteur	RS-485 opto-isolé
Mise à jour du micrologiciel	Clé USB ou via ligne DMX

Optiques

Sources de lumière	LEDs blanches à 6000 K (version CLD) / 3000 K (version WRM)
Puissance totale de la matrice de LEDs	468 W
Durée de vie minimale des LEDs	50 000 heures (>80% du flux original)*
Amplitude de zoom, lentille Fresnel (de série)	14° - 60° au dixième du flux (1:4)
Amplitude de zoom, lentille PC (optionnelle)	11° - 58° au dixième du flux (1:5)

*Mesures obtenues sous conditions de tests du fabricant

Données photométriques

Version CLD

Flux lumineux de la source LEDs	≥ 39 400 lumens
Flux lumineux en sortie d'optique avec lentille Fresnel (de série)	≥ 11 600 lumens
Flux lumineux en sortie d'optique avec lentille PC (optionnelle)	≥ 12 000 lumens
CRI (Indice de rendu des couleurs)	> 80
CQS (Echelle de qualité des couleurs)	> 80
TM-30 Rf (IES TM-30-15 Indice de fidélité)	> 80
TM-30 Rg (IES TM-30-15 Indice Gammut)	> 95
TLCI (Indice de cohérence d'éclairage télévisuel)	> 70

Version WRM

Flux lumineux de la source LEDs	≥ 31 500 lumens
Flux lumineux en sortie d'optique avec lentille Fresnel (de série)	≥ 8 500 lumens
Flux lumineux en sortie d'optique avec lentille PC (optionnelle)	≥ 9 500 lumens
CRI (Indice de rendu des couleurs)	> 90
CQS (Echelle de qualité des couleurs)	> 90
TM-30 Rf (IES TM-30-15 Indice de fidélité)	> 90
TM-30 Rg (IES TM-30-15 Indice Gammut)	> 98
TLCI (Indice de cohérence d'éclairage télévisuel)	> 90

Construction

Couleur	Noir
Corps	composite renforcé, résistant aux UV
Indice de protection	IP20

Installation

Points de montage	4 paires de fixations 1/4 de tour
Conditions d'utilisation	En milieu sec uniquement, fixé à une surface ou une structure
Orientation	Toutes
Distance minimale aux surfaces éclairées	.2 m (6.6 ft.)
Distance minimale aux matériaux combustibles	0.2 m (8 in.)

Connexions

Alimentation secteur	Embase Neutrik PowerCon TRUE1 (accepte les connecteurs TRUE1 NAC3FX-W)
DMX et RDM	XLR 5 points à verrouillage

Electricité

Secteur	100-240 V nominal, 50/60 Hz
Consommation, tous effets statiques, aucune lumière	.64 W
Courant d'appel RMS Demi cycle @ 230 V, 50 Hz	10.3 A

Puissance et courant typiques

120 V, 60 Hz	5.0 A, 596 W, FP 0.998
208 V, 60 Hz	2.9 A, 581 W, FP 0.988
230 V, 50 Hz	2.6 A, 580 W, FP 0.981
240 V, 50 Hz	2.2 A, 585 W, FP 0.979

Valeurs typiques non maximales. Mesures sous tension nominale, LEDs à puissance maximale.

Considérer une variation de +/- 10%.

FP = facteur de puissance

Données thermiques

Refroidissement	Convection et ventilation forcée (régulée par la température) combinées, faible bruit, niveau réglable par l'utilisateur
Température de surface maximale, état stable @ Ta 40° C	75° C (167° F)
Température ambiante maximale (Ta max)	40° C (104° F)
Température ambiante minimale (Ta min)	5° C (41° F)
Dissipation totale (calculée, +/- 10% sous 200 V, 60 Hz)	2000 BTU/hr

Conformité



Sécurité EU	EN 60598-2-17, EN 62471, EN62493
CEM EU	EN 55015, EN 55032, EN 55103-2, EN 61000-3-2, EN 61000-3-11, EN 61547
Sécurité US	UL 1573
CEM US	FCC Part 15 Class A
Sécurité Canada	CSA C22.2, No. E598-2-17
CEM Canada	ICES-003 Class A
Australie/NZ	RCM

Accessoires fournis

Deux embases Oméga pour suspension avec colliers de pont

Accessoires

Optiques

Lentille PC (plan convexe) pour MAC Encore™ Wash . . . P/N TBA, consulter www.martin.com à fin 2017

Câbles et connecteurs

Câble d'alimentation, H07RN-F, 2.5 mm ² , épanoui vers connecteur Neutrik TRUE1 NAC3FX-W (femelle), 1.5 m (4.9 ft.)	P/N 91611797
Câble d'alimentation, H07RN-F, 2.5 mm ² , épanoui vers connecteur Neutrik TRUE1 NAC3FX-W (femelle), 5 m (16.4 ft.)	P/N 91611786
Câble d'alimentation, SJOOW, 12 AWG, épanoui vers connecteur Neutrik TRUE1 NAC3FX-W (femelle), 1.5 m (4.9 ft.)	P/N 91610173
Câble d'alimentation, SJOOW, 12 AWG, épanoui vers connecteur Neutrik TRUE1 NAC3FX-W (femelle), 5 m (16.4 ft.)	P/N 91610174
Connecteur de câble, Neutrik PowerCON TRUE1 NAC3FX-W (femelle)	P/N 91611789

Matériel d'installation

Crochet G (pour suspension verticale uniquement)	P/N 91602003
Crochet à mâchoire	P/N 91602005
Crochet Quick Trigger (pour suspension verticale uniquement)	P/N 91602007
Elingue de sécurité, CMU 60 kg, BGV C1 / DGUV 17, noire	P/N 91604006
Elingue de sécurité, CMU 60 kg, BGV C1 / DGUV 17, argentée	P/N 91604007

Flight cases

Flight case double pour MAC Encore™ (commandez les appareils en conditionnement SIP pour obtenir les inserts nécessaires à ces flight cases)	P/N 91515048
---	--------------

Articles connexes

Martin® M-PC 2U avec interface Martin® M-DMX USB-DMX	P/N 90737070
Martin® M-PC Pro-64 / LJ-4 Controller Kit avec interface Martin® M-DMX USB-DMX	P/N 90737060
Martin® RDM 5.5 Splitter™	P/N 90758150

Codes de commande

MAC Encore™ Wash CLD EPS (livré en carton + calage polystyrène)	P/N 90234040
MAC Encore™ Wash CLD SIP (livré en carton + insert SIP pour flight case)	P/N 90234045
MAC Encore™ Wash WRM EPS (livré en carton + calage polystyrène)	P/N 90234025
MAC Encore™ Wash WRM SIP (livré en carton + insert SIP pour flight case)	P/N 90234030

Spécifications sujettes à changement sans préavis. Pour les dernières spécifications du produit incluant la photométrie, consultez le site www.martin.com

Mise en garde de risque photobiologique

Le Label illustré ci-contre est apposé sur le produit. S'il devient illisible ou s'il est dégradé, il doit être remplacé avec cet exemplaire comme base de reproduction.

RISK GROUP 2

CAUTION - Possibly hazardous optical radiation emitted from this product. Do not stare at operating lamp. May be harmful to the eyes.

GROUPE DE RISQUE 2

PRUDENCE - Produit à émission de radiations visibles potentiellement dangereuses. Ne pas fixer le faisceau en fonctionnement. Risque de lésions oculaires.



Conformité FCC

Cet appareil est homologué Part 15, Class A, de la réglementation FCC. L'utilisation est sujette à deux conditions : (1) cet appareil ne doit pas causer d'interférence dangereuse et (2) cet appareil doit accepter toute interférence reçue, incluant celles qui pourraient perturber son fonctionnement.

Canadian Interference-Causing Equipment Regulations - Règlement sur le Matériel Brouilleur du Canada

This Class A digital apparatus meets all requirements of the Canadian Interference-Causing Equipment Regulations.
Cet appareil numérique de la classe A respecte toutes les exigences du Règlement sur le Matériel Brouilleur du Canada.

Déclaration de conformité EU

Une déclaration de conformité EU couvrant ce produit est disponible dans la rubrique de documentation technique, téléchargement et support technique sur le site de Martin® www.martin.com.

Connexion conditionnelle

Pour la conformité avec les fluctuations et vascullements de tension selon EN 61000-3-11 pendant un usage intensif d'effet stroboscopique, l'utilisateur doit déterminer, si nécessaire avec consultation de l'autorité de fourniture d'énergie, que l'équipement est connecté à une impédance de sortie inférieure à 0.34 ohms sous 50 Hz.

Mode hibernation

Le "Mode Hibernation" sous-entend une option de réduction des conséquences d'un produit pleinement opérationnel dans un environnement sale ou dans des situations où le niveau de bruit est vital comme un spectacle vivant par exemple. La faible réduction de consommation d'énergie du mode hibernation est uniquement un effet subordonné.

Droits de propriété intellectuelle

Les produits MAC Encore™ sont couverts par un ou plusieurs de ces brevets:

CN101430080; CN102713425; CNZL200810128720.0; CNZL200810128776.6; CNZL200810144668.8; CNZL201080025103.3; CNZL201180014884.0; CNZL201380004370.6; CZ17567; EP2058586; EP2113714; EP2117284; EP2136136; EP2326150; EP2443381; EP2536974; EP2550686; EP2828577; EP2881650; US6971770; US7,703,948; US7,789,543; US7,905,630; US7,942,535; US7,990,673; US7222997; US7498756; US8,449,141; US8,708,535; US8,770,762; US9217551; US9217559;

et/ou un ou plusieurs de ces dépôts de brevets :

CN104696882; CN104698579; CN104976548; CN105402641; CN201410740291.8; CN201410742572; DKPA201700088; EP17167067.2; EP2091302; EP2881651; EP2881652; EP2881653; EP2927579; EP2995852; US2015/0285483; US20150159827; US20150159828; US20150159830; US20160069540; US20160102850;

et/ou un ou plusieurs autres droits de propriété intellectuelle, incluant un ou plusieurs droits de propriété intellectuelle listés sur www.martin.com/ipr.



Recyclage de ce produit

Les produits Martin® sont fournis dans le respect de la Directive 2012/96/EC du Parlement Européen et du Conseil de l'Union Européenne sur le Retraitement des Equipements Electriques et Electroniques (WEEE), amendée par la Directive 2003/108/EC, lorsqu'elle est applicable.

Aidez à la sauvegarde de l'environnement en vous assurant que ce produit sera recyclé! Votre revendeur pourra vous renseigner sur les dispositions locales de recyclage de nos produits.

Ce produit contient une pile au Lithium. Assurez-vous que cet élément soit collecté par un centre de retraitement ou d'élimination agréé à la fin de sa vie. Lorsque cela est possible, Martin® s'implique dans les projets de validation de retraitement ou d'élimination des batteries contenues dans les produits Martin®.



www.martin.com ☎• Olof Palmes Allé © 18 ☎• 8200 Aarhus N ☎• Den
Tel: +45 8740 0000 ☎• Fax +45 8740 001