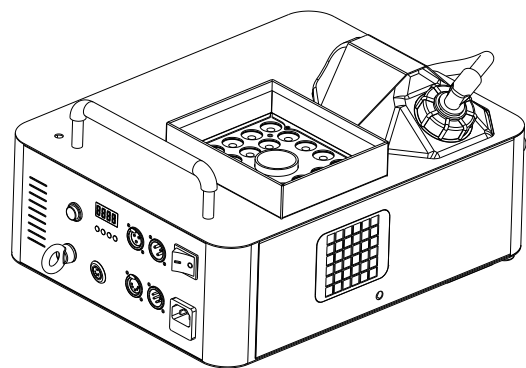


THRILL Vertical Fogger



Benutzerhandbuch

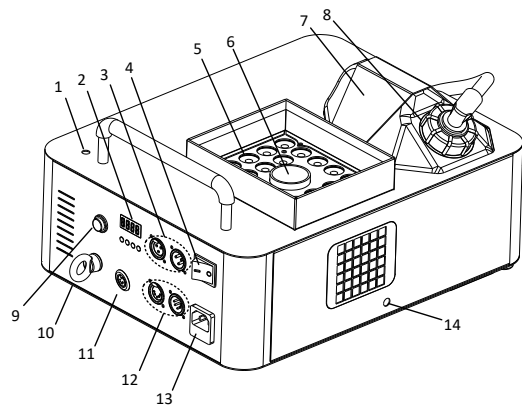


WARNUNG!
Lesen Sie vor der Installation oder Verwendung des Produkts die Sicherheitshinweise im Sicherheits- und Installationsleitfaden.

Einführung

Herzlichen Glückwunsch zum Kauf dieser atmosphärischen Effektmaschine von Martin. Der THRILL Vertical Fogger kombiniert LEDs, die durch brillante Farbmischung bestehen, mit hoher Nebelleistung und erzeugt so atemberaubende atmosphärische Effekte. Die flexiblen Montage- und Steuerungsoptionen sorgen dafür, dass das Gerät für unterschiedlichste Anwendungen geeignet ist.

In diesem Handbuch werden die Nutzung und Wartung des Produkts beschrieben. Lesen Sie vor einer Verwendung des Produkts den Sicherheits- und Installationsleitfaden.



Überblick

- | | |
|---------------------------------------|---|
| 1 Befestigungspunkt für Augenschraube | 8 Verschluss des Flüssigkeitstanks |
| 2 Bedieninterface | 9 Drucktaste |
| 3 3-polige XLR DMX-Buchsen | 10 Befestigungspunkt für Sicherheitskabel |
| 4 Netzschalter | 11 Fernsteuerungsbuchse |
| 5 LEDs | 12 5-polige XLR DMX-Buchsen |
| 6 Austrittsdüse für Nebel | 13 Netzeingang/Sicherungshalter |
| 7 Bügel des Flüssigkeitstanks | 14 Befestigungspunkt für Bügel |

Auffüllen des Flüssigkeitstanks



WARNUNG! Verwenden Sie ausschließlich Nebelflüssigkeiten, die für das Gerät zugelassen sind.

Wichtig! Überprüfen Sie in regelmäßigen Abständen den Flüssigkeitsstand. Setzen Sie das Gerät nicht ohne Flüssigkeit ein, da es so beschädigt werden kann.

Füllen Sie den Flüssigkeitstank ausschließlich mit RUSH & THRILL Fog Fluid. Andere Flüssigkeiten können das Gerät beschädigen oder toxische Gase freisetzen, die ein ernstes Gesundheitsrisiko darstellen.

Achten Sie darauf, dass die Flüssigkeit das Niveau der Einfüllkappe nicht übersteigt. Konsultieren Sie den Sicherheits- und Installationsleitfaden, wenn Sie den Flüssigkeitstank auf einem Träger für eine umgekehrte Verwendung auf den Kopf stellen möchten.

Füllen des Flüssigkeitstanks:

1. Sorgen Sie dafür, dass die Effektmaschine ausgeschaltet ist.
2. Entfernen Sie die Einfüllkappe.
3. Nutzen Sie einen Trichter, um den Flüssigkeitstank mit RUSH & THRILL Fog Fluid zu befüllen. Überfüllen Sie den Tank nicht.
4. Befestigen Sie die Einfüllkappe und sorgen Sie dafür, dass der Zuführschlauch den Boden des Flüssigkeitstanks berührt.
5. Wischen Sie ausgelaufene Flüssigkeit oder Tropfen auf, bevor Sie das Gerät einschalten.

Benutzereinstellungen

Verwenden des Steuerungsmenüs

Drücken Sie die Taste MENU, um das Steuerungsmenü zu öffnen. Scrollen Sie mithilfe der Tasten ▼ (nach oben) und ▲ (nach unten) durch die verschiedenen Menüoptionen. Drücken Sie ENTER, um eine Option auszuwählen. Wenn Sie im Menü zu einem übergeordneten Menü zurückkehren möchten, ohne Änderungen vorzunehmen, drücken Sie MENU. Drücken und halten Sie MENU, um das Steuerungsmenü zu verlassen.

Steuerungsmenü

Menü	Untermenü	Beschreibung
<i>Addr</i>	1-506	DMX-Adresse festlegen
<i>COLO</i>	<i>CH 1-CH 4</i>	Fernsteuerungstaste 1-4
	<i>0</i>	Kein Licht
	<i>1-36</i>	Vorgemischte Farbe 1-36
	<i>rRand</i>	Zufällige Farbe
<i>di SP</i>	<i>invert</i>	Invertierte/normale Wiedergabe
	<i>on/OFF</i>	
<i>PARU</i>	<i>Stro</i>	Stroboskopwert festlegen
	<i>dim</i>	Dimmerwert festlegen
	<i>red</i>	Roten LED-Wert festlegen
	<i>grEE</i>	Grünen LED-Wert festlegen
	<i>blUE</i>	Blauen LED-Wert festlegen
<i>COFA</i>	<i>0-255</i>	Vorgemischten Farbwert festlegen
<i>PbUt</i>	<i>on/OFF</i>	Drucktaste aktivieren/deaktivieren
<i>tEst</i>	<i>on/OFF</i>	Alle Effekte testen
<i>uEr</i>		Firmware-Version lesen
<i>rSt</i>	<i>on/OFF</i>	Alle Einstellungen auf Standardwerte zurücksetzen

DMX-Adresse

Ein DMX-Controller nutzt zur Steuerung des THRILL Vertical Fogger 7 DMX-Kanäle. Bei der DMX-Adresse handelt es sich um den ersten

verwendeten Kanal. Wenn die DMX-Adresse des Vertical Fogger zum Beispiel 25 lautet, sendet der Controller DMX-Befehle über Kanäle 25-31. DMX-Kanal 25 des Controllers entspricht DMX-Kanal 1 des THRILL Vertical Fogger.

Für eine separate Steuerung muss jeder Vertical Fogger über eigene Steuerungskanäle verfügen. Zwei oder mehr Vertical Fogger können die gleiche Adresse zugewiesen bekommen und sich Steuerungskanäle teilen – für Diagnoseaufgaben bzw. wenn eine symmetrische Steuerung gewünscht ist.

So legen Sie die DMX-Adresse fest:

1. Drücken Sie MENU, um das Steuerungsmenü zu öffnen.
2. Drücken Sie ▲ oder ▼, um zu *Addr* zu scrollen. Drücken Sie ENTER.
3. Scrollen Sie zu einer Adresse zwischen 1 und 506.
4. Drücken Sie ENTER, um die Adresseinstellung zu speichern.

Manuelle Einstellungen

Der THRILL Vertical Fogger verfügt über eine Drucktaste zum Ausstoßen von Nebel und Aktivieren der LEDs, wenn die Einstellungen für Fernsteuerungskanal 1 programmiert sind. Die Taste kann deaktiviert werden, um einen unbeabsichtigten Nebelausstoß zu verhindern.

So aktivieren oder deaktivieren Sie die manuelle Drucktaste:

1. Drücken Sie MENU, um das Steuerungsmenü zu öffnen.
2. Drücken Sie ▲ oder ▼, um zu *PbUt* zu scrollen. Drücken Sie ENTER.
3. Wählen Sie *on*, um die Taste zu aktivieren, oder *oFF*, um sie zu deaktivieren.
4. Drücken Sie ENTER, um die Einstellung zu speichern.

Die LEDs lassen sich auch mit der Steuertafel steuern. Die Einstellungen werden solange beibehalten, bis die Effektmaschine per Fernsteuerung oder DMX bedient bzw. ausgeschaltet wird.

So legen Sie die LEDs manuell fest:

1. Drücken Sie MENU, um das Steuerungsmenü zu öffnen.
2. Drücken Sie ▲ oder ▼, um zu *PARU* zu scrollen. Drücken Sie ENTER.
3. Wählen Sie einen einzurichtenden Effekt aus: Stroboskop (*Stro*), Dimmer (*dim*), rot (*red*), grün (*grEE*), blau (*blUE*) oder vorgemischte Farben (*COFA*). Drücken Sie ENTER.
4. Konsultieren Sie die folgenden DMX-Befehle und scrollen Sie zum Wert von 0 bis 255, bis die Optik wie gewünscht ist.
5. Drücken Sie ENTER, um die Einstellung zu speichern.
6. Wiederholen Sie die Schritte 3 bis 5 für alle gewünschten Effekte.

Fernsteuerungseinstellungen

Durch Drücken einer Taste auf der Fernbedienung lässt sich Nebel freisetzen und die LEDs leuchten in einer programmierten oder zufälligen Farbe. Die Drucktaste nutzt die für Taste 1 programmierte Farbe.

So programmieren Sie für jede Taste eine Farbe:

1. Drücken Sie MENU, um das Steuerungsmenü zu öffnen.
2. Scrollen Sie zu *COLO*. Drücken Sie ENTER.
3. Scrollen Sie zu *CH 1*. Drücken Sie ENTER.
4. Wählen Sie *0*, um kein Licht auszuwählen, eine Zahl zwischen 1 und 36, um eine vorgemischte Farbe auszuwählen, oder *rRand*, um eine zufällige Farbe auszuwählen.
5. Drücken Sie ENTER, um die Optionen für Taste 1 zu speichern.
6. Wiederholen Sie die Schritte 3 bis 5, um Tasten 2, 3 und 4 zu belegen.

Display-Einstellungen

Mit der Einstellung *invert* unter *di SP* lässt sich das Display drehen, um das Lesen zu erleichtern.

Beachten Sie, dass das Display nach kurzer Zeit automatisch in den Schlafmodus versetzt wird, wenn keine Tasten gedrückt werden. Durch Drücken einer beliebigen Taste wird das Display wieder aktiviert.

DMX-Betrieb

Im DMX-Betrieb haben Sie Zugriff auf alle Funktionen des THRILL Vertical Fogger. Die Effektmaschine lässt sich mit einem beliebigen DMX-konformen Controller bedienen. Zur Datenanbindung stehen sowohl 3-polige als auch 5-polige Buchsen zur Verfügung.

Funktionen des DMX-Controllers

Nebel

Der Nebelausstoß wird mit Kanal 1 gesteuert. Der Nebelausstoß ist entweder an oder aus. Überwachen Sie regelmäßig den Flüssigkeitsstand, um eine Beschädigung der Pumpe zu verhindern. Lassen Sie die Pumpe nicht ohne Flüssigkeit laufen.

Stroboskopeffekte

Über Kanal 2 ist ein variabler Stroboskopeffekt mit Pulseffekten und zufälligem Blitz verfügbar. Wählen Sie einen der „offenen“ Werte, um Dauerlicht zu erzeugen. Bei Werten zwischen 0 und 7 sind die LEDs ausgeschaltet.

Dimmer

Die Lichtintensität lässt sich über Kanal 3 steuern und nimmt mit dem Reglerniveau zu.

Individuelle Farbmischung

Die LEDs lassen sich über Kanäle 4, 5 und 6 einzeln steuern, sodass Sie sie in beliebigen Kombinationen mischen können. Die Menge der einzelnen Farben in der Mischung nimmt mit dem Reglerniveau zu. Damit die individuelle Farbmischung verwendbar ist, muss die vorgemischte Farbfunktion auf Kanal 7 deaktiviert sein.

Vorgemischte Farben

Kanal 7 bietet einen „Farbkreis“-Effekt mit 36 vorgemischten Farben. Zudem können Sie durch die Farben fortgesetzt nach oben oder unten scrollen oder zufällige Farben mit geringer, mittlerer oder hoher Geschwindigkeit auswählen. Wenn die Funktion aktiviert ist, setzen vorgemischte Farben individuelle Farben außer Kraft.

DMX-Befehle

Kanal	Wert	Funktion
1	0-127 128-255	Nebel Nebelausstoß aus Nebelausstoß ein
2	0-7 8-15 16-131 132-139 140-181 182-189 190-231 232-239 240-247 248-255	Stroboskopeffekte Licht aus (Verdunkelung) Licht ein (kein Blitz) Stroboskop, langsam bis schnell Licht ein Pulseffekt, schnelles Schließen/langsames Öffnen Licht ein Pulseffekt, schnelles Öffnen/langsames Schließen Licht ein Zufälliges Stroboskop Offen
3	0-255	Dimmer Dimmerintensität, 0-100 %
4	0-255	Rot Rotintensität, 0-100 %
5	0-255	Grün Grünintensität, 0-100 %
6	0-255	Blau Blauintensität, 0-100 %
7	0-10 11-190 191-192 193-214 215-221 222-243 244-247 248-251 252-255	Vorgemischte Farben Keine vorgemischte Farbe Schrittweises Scrollen, Farben 1-36 Keine vorgemischte Farbe Kontinuierliches Scrollen, zunehmend, schnell bis langsam Scrollen stoppen Kontinuierliches scrollen, abnehmend, langsam bis schnell Zufällige Farbe, schnell Zufällige Farbe, mittel Zufällige Farbe, langsam

Erste Schritte

1. Verbinden Sie den Vertical Fogger wie im Sicherheits- und Installationsleitfaden beschrieben mit dem Controller.
2. Weisen Sie dem Gerät im Controller eine DMX-Adresse zu.
3. Verwenden Sie die Steuertafel des Geräts, um die gleiche DMX-Adresse auf dem Gerät festzulegen (siehe „Benutzereinstellungen“).
4. Sorgen Sie dafür, dass das Gerät über Flüssigkeit verfügt, betriebsbereit ist (auf der Steuertafel wird **Adöp** angezeigt) und sich sicher auslösen lässt.
5. Lösen Sie die Effekte des Geräts mithilfe des Controllers aus.
6. Überwachen Sie den Flüssigkeitsstand. Füllen Sie den Tank auf, wenn der Flüssigkeitsstand niedrig ist, um zu verhindern, dass die Pumpe im Trockenen arbeitet. *Ein blinkendes Display weist auf einen leeren Flüssigkeitstank hin. Stoßen Sie erst dann wieder Nebel aus, wenn Sie den Tank gefüllt haben.*
7. Schalten Sie das Gerät nach der Verwendung aus und lassen Sie es abkühlen, bevor Sie es anfassen. Die Düse bleibt drei Stunden lang heiß. Betrieb per Fernsteuerung

Im Lieferumfang des THRILL Vertical Fogger ist eine Funkfernbedienung mit vier Tasten und einer Reichweite von 30 Metern enthalten. Die vier Tasten lassen sich zur Auslösung verschiedener Kombinationen von Nebel und Licht nutzen. Die Fernbedienung beinhaltet zwei Komponenten: einen Sender und einen Empfänger. Bei manchen Sendern muss vor dem Einsatz ein Kunststoffisolator von der Batterie entfernt werden.



Der Empfänger lässt sich mit der Fernsteuerungsbuchse des Geräts verbinden und verfügt auf der Rückseite über einen Befestigungsmagneten. Die rote LED des Empfängers zeigt an, dass das Gerät gerade am Aufwärmen ist; sobald sie erlischt, kann das Gerät verwendet werden.

- Wenn die Effektmaschine per DMX gesteuert wird, wird die Fernsteuerung deaktiviert.
- Die grüne LED und der DIP-Schalter am Empfänger werden nicht genutzt.
- Das Fernsteuerungssystem ähnelt dem System, das bei den Nebelmaschinen Martin RUSH SM 650 und RUSH SM 850 zum Einsatz kommt. Die Komponenten sind jedoch nicht kompatibel. Es kann zu unerwarteten Ergebnissen kommen, wenn die Systeme nebeneinander verwendet werden.

Erste Schritte

1. Füllen Sie den Flüssigkeitstank wie oben beschrieben auf.
2. Verbinden Sie den Empfänger der Fernbedienung wie im Sicherheits- und Installationsleitfaden beschrieben mit dem Gerät und stellen Sie die Stromversorgung her.
3. Legen Sie wie unten beschrieben eine Batterie in den Sender ein.
4. Nutzen Sie die Steuertafel, um die Tasten der Fernbedienung zu programmieren (siehe Beschreibung in „Benutzereinstellungen“).
5. Stellen Sie sicher, dass das Gerät über ausreichend Flüssigkeit verfügt und betriebsbereit ist (auf der Steuertafel wird **Adör** angezeigt; die rote LED am Empfänger leuchtet nicht). Überprüfen Sie außerdem, ob sich das Gerät sicher auslösen lässt.
6. Drücken Sie eine beliebige Taste des Fernsteuerungssenders, bis Nebel ausgestoßen wird.

Nachdem das System Flüssigkeit vorgepumpt hat, wird kontinuierlich Nebel ausgestoßen.

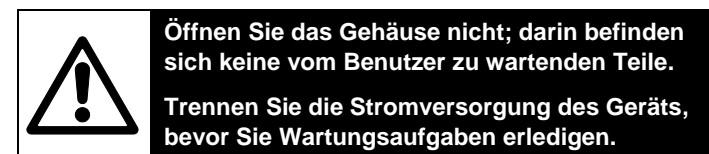
7. Drücken Sie die Tasten der Fernbedienung, um unterschiedliche Optik auszulösen.
8. Überwachen Sie den Flüssigkeitsstand. Füllen Sie den Tank auf, wenn der Flüssigkeitsstand niedrig ist, um zu verhindern, dass die Pumpe im Trockenen arbeitet. *Ein blinkendes Display weist auf einen leeren Flüssigkeitstank hin. Stoßen Sie erst dann wieder Nebel aus, wenn Sie den Tank gefüllt haben.*
9. Schalten Sie das Gerät nach der Verwendung aus und lassen Sie es abkühlen, bevor Sie es anfassen. Die Düse bleibt drei Stunden lang heiß.

Einlegen der Batterie für die Fernbedienung

Der Sender der Fernbedienung wird mit einer einfachen 12-Volt-Batterie vom Typ A23 (MN27) betrieben. So installieren oder tauschen Sie die Batterie aus:

1. Entfernen Sie die Schrauben auf der Rückseite der Fernbedienung. Nehmen Sie die Rückseite ab.
2. Zum Austauschen entfernen Sie die alte Batterie.
3. Legen Sie eine neue Batterie ein, wobei der Minuspol zur Feder zeigt.
4. Justieren Sie die Rückseite und ziehen Sie die Schrauben wieder fest.

Manueller Betrieb



Die Effektmaschine lässt sich bequem durch Drücken der Drucktaste verwenden. Die Farbe lässt sich durch Programmierung der Fernsteuerungstaste 1 auswählen. Außerdem lassen sich die LEDs mit den Optionen im Menü **MANU** manuell programmieren. Weitere Informationen dazu finden Sie im Abschnitt „Manuelle Einstellungen“.

Stellen Sie vor dem Ausstoß von Nebel sicher, dass das Gerät ausreichend Flüssigkeit aufweist, betriebsbereit ist (auf der Steuertafel wird **Adör** angezeigt) und sich sicher auslösen lässt.

Überwachen Sie den Flüssigkeitsstand. Füllen Sie den Tank auf, wenn der Flüssigkeitsstand niedrig ist, um zu verhindern, dass die Pumpe im Trockenen arbeitet. *Ein blinkendes Display weist auf einen leeren Flüssigkeitstank hin. Stoßen Sie erst dann wieder Nebel aus, wenn Sie den Tank gefüllt haben.*

Schalten Sie das Gerät nach der Verwendung aus und lassen Sie es abkühlen, bevor Sie es berühren. Die Düse ist drei Stunden lang heiß.

Wartung

Der Benutzer kann die im Folgenden beschriebenen Wartungsaufgaben erledigen. Versuchen Sie nicht, ein defektes Gerät zu reparieren. Wenden Sie sich bei allen Wartungsfragen an Ihren Martin-Händler oder direkt an den technischen Support von Martin unter www.martin.com/contact-support.

Lassen Sie die Nebelaustrittsdüse ganz abkühlen, bevor Sie die Effektmaschine reinigen oder warten. Die Düse ist nach einer Nutzung bis zu drei Stunden lang heiß.

Warten Sie das Gerät an einem Ort mit guter Belüftung und an dem es keine Verletzungsgefahr durch herunterfallende Teile, Werkzeuge oder andere Gegenstände gibt.

Reinigung

Zu große Ansammlungen von Staub, Nebelflüssigkeit oder Schmutz beeinträchtigen die Leistung, führen zu Überhitzung und werden die Effektmaschine beschädigen. Schäden, die

durch eine unsachgemäße Reinigung bzw. Wartung entstehen, unterliegen nicht der Produktgarantie.

Überprüfen Sie Effektmaschinen innerhalb der ersten 100 Betriebsstunden um herauszufinden, ob eine Reinigung erforderlich ist. Inspizieren Sie das Gerät in regelmäßigen Abständen. So können Sie Ihre individuellen Reinigungsanforderungen ermitteln.

Wenden Sie beim Reinigen nur wenig Druck an und arbeiten Sie in einem sauberen, gut beleuchteten Bereich. Verwenden Sie keine Produkte, die Lösungs- oder Scheuermittel enthalten, da sie die Oberfläche beschädigen können.

Saugen Sie Staub und lose Partikel von den Außenseiten der Effektmaschine ab bzw. mit geringer Druckluft weg, um das Gerät zu reinigen. Säubern Sie Oberflächen, indem Sie sie mit einem weichen, sauberen und fusselfreien Tuch, das Sie mit einer schwachen Reinigungslösung befeuchtet haben, abwischen. Stellen Sie sicher, dass das Gerät trocken ist, bevor Sie die Stromversorgung wiederherstellen.

Warten des Flüssigkeitssystems

Martin Pro-Clean and Storage Fluid wurde speziell für eine optimale Leistung und lange Lebensdauer des Flüssigkeitssystems und Wärmetauschers entwickelt und ist die perfekte Reinigungslösung für atmosphärische Effektmaschinen von Martin. Durch eine regelmäßige Nutzung von Martin Pro-Clean and Storage Fluid im THRILL Vertical Fogger können Sie Verstopfungen verhindern und die Lebensdauer des Geräts erhöhen.

Verwenden Sie Martin Pro-Clean and Storage Fluid mindestens einmal alle 90 Tage. Optimale Ergebnisse erzielen Sie, wenn Sie die Flüssigkeit alle 30 Tage bzw. 200 Betriebsstunden anwenden (je nachdem, welcher Zeitpunkt früher eintritt).

Warten Sie das Flüssigkeitssystem in einem gut belüfteten Bereich wie folgt:

1. Wenn sich Flüssigkeit im Tank befindet, lassen Sie das Gerät laufen, bis der Tank fast leer, aber nicht ganz trocken ist.
2. Schalten Sie das Gerät aus, lassen Sie es abkühlen und trennen Sie es vom Stromnetz.
3. Füllen Sie den Flüssigkeitstank wie beschrieben mit Martin Pro-Clean and Storage Fluid.
4. Stellen Sie die Stromversorgung wieder her und lassen Sie das Gerät aufwärmen.
5. Lassen Sie die Flüssigkeit durch das System laufen, indem Sie das Gerät betreiben, bis der Tank fast leer, aber nicht ganz trocken ist.
6. Füllen Sie den Flüssigkeitstank vor der Verwendung mit RUSH & THRILL Fog Fluid.

Vorbereitungen zur Lagerung

Wenn Sie das Gerät länger (30 Tage oder mehr) lagern möchten, reinigen Sie das Flüssigkeitssystem wie oben beschrieben. Füllen Sie den Flüssigkeitstank erst dann wieder auf, wenn Sie das Gerät erneut verwenden möchten.

Austauschen der Primärsicherung

Wenn das Gerät komplett funktionsuntüchtig ist, kann es sein, dass die Primärsicherung durchgebrannt ist und Sie eine neue Sicherung montieren müssen. Ersetzen Sie die Sicherung ausschließlich durch ein Produkt gleicher Größe und Nennleistung. Eine Ersatzsicherung finden Sie im Sicherungshalter direkt unterhalb des Netzeingangs.

Fehlerbehebung

In diesem Abschnitt werden Lösungen für mögliche Probleme beschrieben.

Symptom	Mögliche Ursache	Lösungen
Gerät scheint funktionsuntüchtig zu sein	Kein Strom am Netzeingang	Überprüfen Sie Netzkabel und Schutzschalter
	Sicherung durchgebrannt	Prüfen Sie die Sicherung und ersetzen Sie sie durch ein Produkt gleicher Art und Nennleistung
Schwacher Nebelausstoß	Gerät muss Flüssigkeit vorpumpen	Drücken und halten Sie die Drucktaste, bis der Ausstoß stark ist
Nasser, ölig, nicht uniformer Ausstoß, Flüssigkeitstropfen oder Ausspucken aus der Düse bzw. laute Geräusche bei intensiver Nutzung des Geräts	Inkompatible Nebelflüssigkeit	Entfernen Sie die Flüssigkeit. Warten Sie das Flüssigkeitssystem.
	Verstopfte Flüssigkeitsleitung	Warten Sie das Flüssigkeitssystem.
Kein Nebelausstoß	Gerät nicht bereit	Geben Sie dem Gerät einige Minuten zum Aufwärmen
	Niedriger Flüssigkeitsstand	Fügen Sie Flüssigkeit hinzu.
	Schlauch zu hoch	Stellen Sie sicher, dass der Flüssigkeitsschlauch bis zum Boden des Flüssigkeitstanks reicht
	Funkfernbedienung außer Reichweite Batterie der Funkfernbedienung leer	Nähern Sie sich der Effektmaschine Ersetzen Sie die Batterie
Keine Lichtleistung	Wert des Dimmerkanals zu niedrig	Erhöhen Sie die Dimmerstufe von Kanal 3
Gerät reagiert nicht auf DMX-Controller	Fehler im DMX-Netzwerk aufgrund eines beschädigten Kabels oder Steckers, fehlerhafter DMX-Adressierung bzw. möglicher Störungen durch eine nahe Hochspannungsin- stallation	Stellen Sie sicher, dass die DMX-Adresse mit der im DMX-Controller festgelegten Adresse übereinstimmt Überprüfen Sie DMX-Kabel und -Verbindungen. Sorgen Sie dafür, dass der DMX-Controller richtig angeschlossen ist. Bewegen oder schirmen Sie die Verbindung ab, wenn sie sich in der Nähe einer Hochspannungsin- stallation befindet.

Die Informationen können ohne vorherige Ankündigung geändert werden. HARMAN Professional Denmark ApS kann für keine Verletzungen, Beschädigungen, direkten oder indirekten Schäden, Folgeschäden oder wirtschaftlichen Verluste bzw. anderen Verluste haftbar gemacht werden, die durch den Gebrauch oder fehlenden Gebrauch der bzw. das Vertrauen in die in dieser Anleitung enthaltenen Informationen entstehen.

©2017 HARMAN Professional Denmark ApS. Alle Rechte vorbehalten. Martin® ist eine eingetragene Marke von HARMAN Professional Denmark ApS in den USA und/oder anderen Ländern. Leistungsmerkmale, technische Daten und Erscheinungsbild können ohne Ankündigung geändert werden.

HARMAN Professional Denmark ApS
Olof Palmes Allé 18 • 8200 Aarhus N • Dänemark
www.martin.com
Dokumentenrevision: B