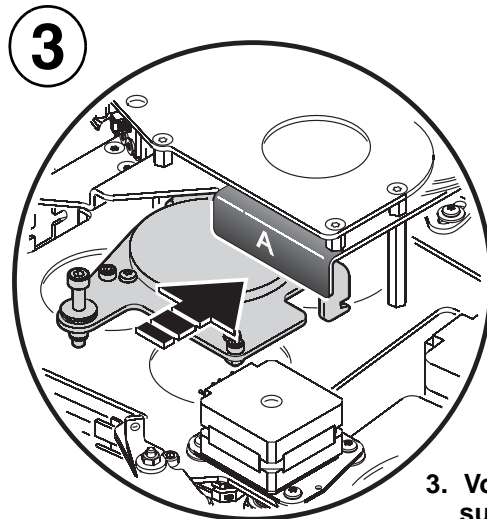
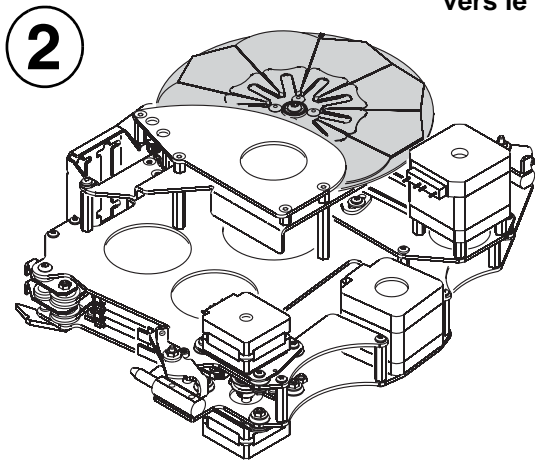
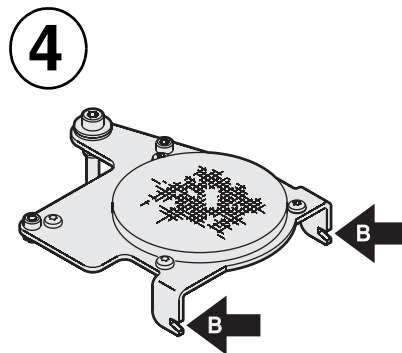


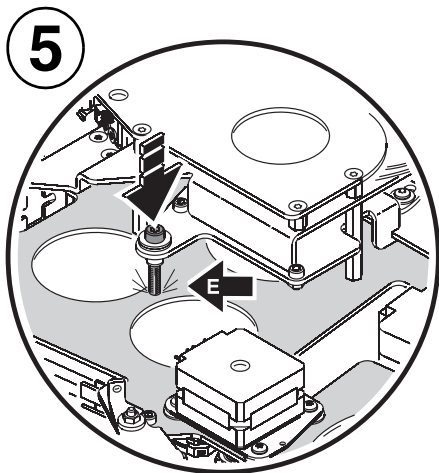
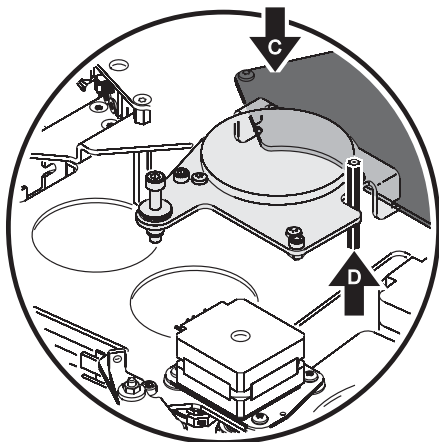
1. Voir ci-contre. Dévissez la vis Allen de 3 mm du porte filtre jusqu'à ce que son extrémité affleure la face inférieure du porte filtre.
2. Voir ci-dessous. Retirez le module d'effets (voir manuel, page 20) et placez-le sur une surface stable, roue de couleur vers le haut.



3. Voir ci-dessus. Glissez le porte filtre sous l'onglet A.



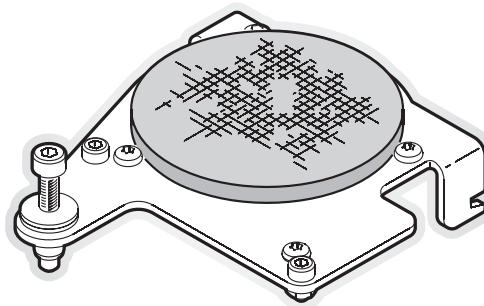
4. Voir ci-contre et page suivante. Vérifiez que les encoches B s'engagent dans la plaque C et que le porte filtre est plaqué contre la colonnette D.



5. Voir ci-contre. Serrez complètement la vis Allen du porte filtre. La vis vient en appui sur la plaque E. Le filtre de frost est installé.

MAC 700 Wash Filtre FROST

Note d'installation




Martin

©2007 Martin Professional A/S. Tous droits réservés.
P/N 35030591 Rev. A