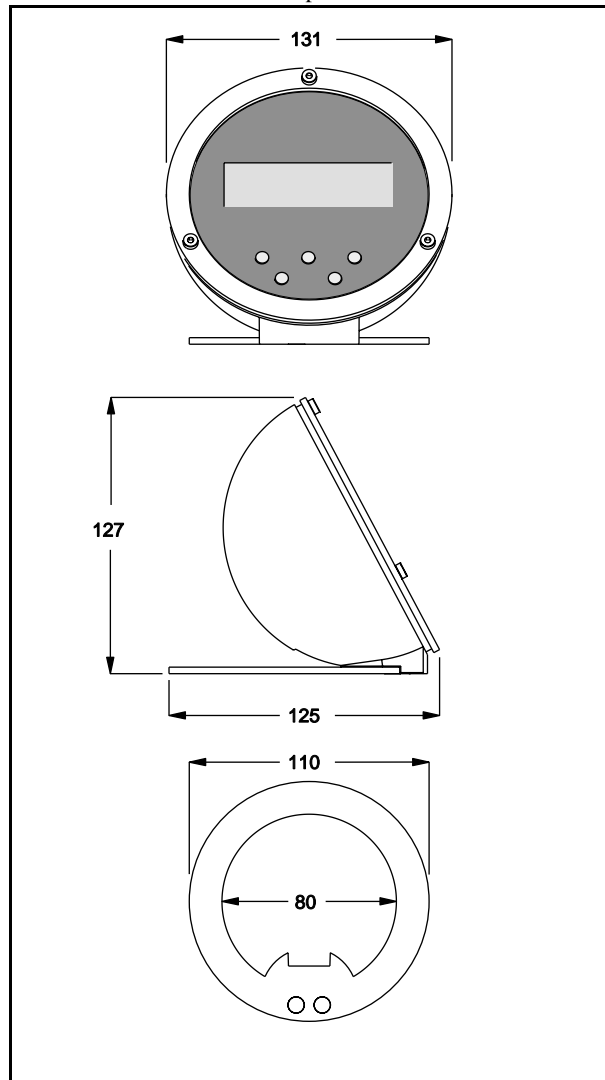


# Oracle

Manuale per l'utente



Le misure sono espresse in millimetri



© 2002 Martin Professional A/S, Danimarca.

Tutti i diritti riservati. Nessuna parte del presente manuale può essere riprodotta, in qualsivoglia forma e tramite qualsivoglia mezzo, senza permesso scritto della Martin Professional A/S, Danimarca.

Stampato in Danimarca.

P/N 35000108, Rev A

## DESCRIZIONE DEL PRODOTTO

---

La ringraziamo per avere scelto un prodotto Martin Oracle. Oracle è un'interfaccia di controllo per il sistema Alien 05 e per dispositivi per illuminazione selezionati, appartenenti alla serie Martin Architectural. Per una descrizione delle opzioni di controllo disponibili, s'invita a consultare il manuale per l'utente del dispositivo collegato.

## INFORMAZIONI PER LA SICUREZZA

---

**Attenzione! Il prodotto non è destinato all'uso domestico.**

- L'apparecchiatura non deve essere installata all'aperto.
- L'assistenza deve essere affidata interamente ad un tecnico Martin.

## UBICAZIONE

---

Oracle può essere collocato in qualsivoglia ubicazione asciutta, raggiungibile con un cavo della lunghezza massima di 40 metri (131 piedi).

## COLLEGAMENTO PER L'ALIMENTAZIONE E PER I DATI

---

L'alimentazione e lo scambio dei dati di Oracle avvengono mediante il dispositivo collegato tramite cavo per rete, disponibile separatamente. Non sono necessari né batterie, né altri sistemi di alimentazione.

A causa della maggiore flessibilità e della resistenza al logoramento proprio dei cavi, si consiglia di utilizzare un cavo intrecciato. Consultare pagina 4 per le specifiche dei cavi.

### Collegamento di Oracle

- 1 Passare un'estremità del cavo per rete sulla base di Oracle e collegarlo nella presa RJ-45, sul lato posteriore. Il cavo non deve passare sotto la base.
- 2 Portare il cavo per rete al dispositivo controllato da Oracle e collegarlo alla presa RJ-45 etichettata "In/Oracle". Raggruppare ordinatamente il cavo in eccesso e fissarlo da parte.
- 3 Per scollegare il cavo premere la leva di rilascio verso il corpo del connettore per sbloccarlo ed estrarre il connettore dalla presa.

## AVVIO

---

Il display di Oracle s'illumina quando il dispositivo collegato riceve l'alimentazione di corrente. Se il display non dovesse illuminarsi, controllare i collegamenti del cavo ad entrambe le estremità e verificare che il dispositivo collegato funzioni correttamente.

Per informazioni concernenti il controllo del dispositivo, s'invita a consultare il relativo manuale per l'utente.

## SPECIFICHE

---

### DATI FISICI

Dimensioni (LxPxA): ..... 125 x 131 x 127 mm (4,9 x 5,2 x 5,0 pollici)  
Peso: ..... 0,6 kg (1,3 libbre)

### COLLEGAMENTO PER I DATI E L'ALIMENTAZIONE

Cavo: ..... Cavo per rete composto intrecciato EIA 568-A CAT5 24 AWG UTP  
Presa per il collegamento: ..... RJ-45 femmina  
Lunghezza massima del cavo: ..... 40 metri (131 piedi)

### REALIZZAZIONE

Telaio: ..... Alluminio pressofuso in colore naturale

### ACCESSORI

Cavi per rete CAT5 - 2 m (6,5 piedi) x 50 pezzi: ..... P/N 91611044  
Cavi per rete CAT5 - 5 m (16,4 piedi) x 30 pezzi: ..... P/N 91611045  
Cavi per rete CAT5 - 10 m (32,8 piedi) x 15 pezzi: ..... P/N 91611045