

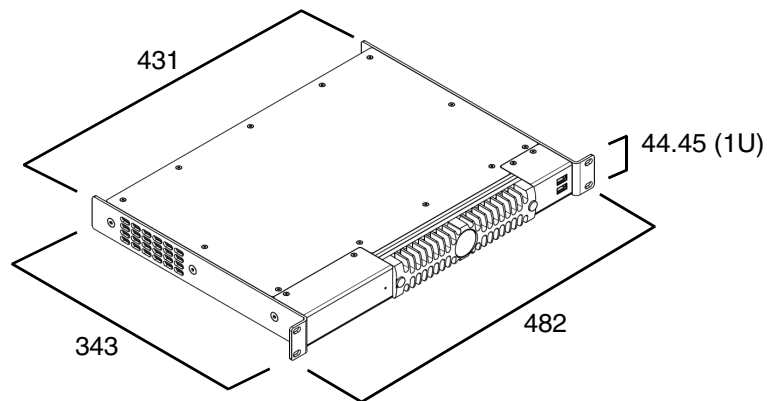
P3-175 und P3-275 System Controller

Kurzanleitung



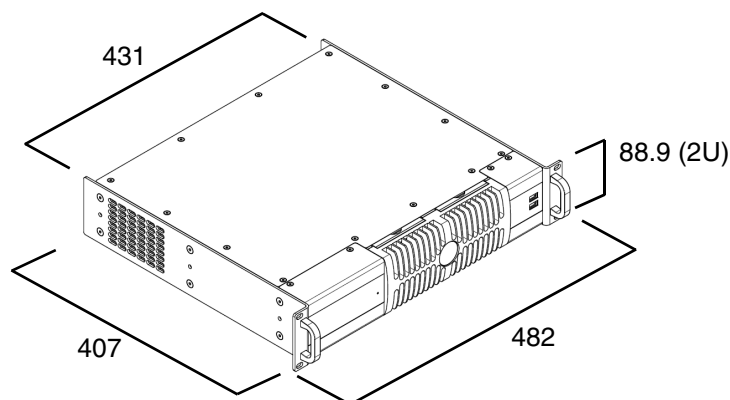
Abmessungen

P3-175



19 Zoll Rackmontage 1U

P3-275



19 Zoll Rackmontage 2U

Alle Massangaben in Millimeter

©2022-2023 HARMAN PROFESSIONAL DÄNEMARK ApS. Alle Rechte vorbehalten. Merkmale, Spezifikationen und Aussehen können ohne vorherige Ankündigung geändert werden. HARMAN PROFESSIONAL DENMARK ApS und alle angeschlossenen Unternehmen lehnen jegliche Haftung für Verletzungen, Schäden, direkte oder indirekte Verluste, Folgeschäden oder wirtschaftliche Verluste oder andere Verluste ab, die durch die Verwendung, die Unfähigkeit zur Verwendung oder das Vertrauen auf die in diesem Dokument enthaltenen Informationen entstehen. Martin ist ein eingetragenes Warenzeichen von HARMAN PROFESSIONAL DENMARK ApS, das in den Vereinigten Staaten und/oder anderen Ländern registriert ist.

HARMAN PROFESSIONAL DENMARK ApS, Olof Palmes Allé 44, 8200 Aarhus N, Denmark
HARMAN PROFESSIONAL SOLUTIONS U.S., 8500 Balboa Blvd., Northridge CA 91329, USA

www.martin.com

P3-175 und P3-275 System Controller Kurzanleitung, Deutsch

Inhalt

Abmessungen	2
Sicherheitshinweise	4
Einführung	6
Physikalische Installation	7
System-Installation	8
Anschlüsse: Allgemein.	10
Anschließen eines P3-175 oder P3-275 an die Stromversorgung	10
Informationen zum Systemstatus	15
Service	16
Austausch des Luftfilters	16
Aktualisierung und Neuladen der P3-175 und P3-275 System Controller Software	18
Interne Batterie	18
Fehlerbehebung	19

Sicherheitshinweise



WARNUNG!

Lesen Sie die Sicherheitshinweise, bevor Sie das Produkt installieren, in Betrieb nehmen, verwenden oder reparieren.

Die folgenden Warnhinweise werden in dieser Anleitung und auf dem Produkt verwendet:



Warnung!
Sicherheitsrisiko.
Verletzungs-
oder
Lebensgefahr.



Warnung!
Bedienungs-
anleitung
beachten.



Warnung!
Hochspannung.
Verletzungs-
oder
Lebensgefahr
durch elektr.
Schlag.



Warnung!
Feuergefahr.



Dieses Produkt ist nur für den professionellen Einsatz zugelassen. Die Verwendung in Haushalten ist unzulässig.

Lesen Sie diese Anleitung, bevor Sie das Produkt installieren, in Betrieb nehmen oder reparieren. Befolgen Sie die Sicherheitshinweise und beachten Sie alle in dieser Anleitung oder auf dem Produkt gegebenen Warnungen.



Technische Unterstützung

Wenn Sie Fragen zur sicheren Installation und zum sicheren Betrieb dieses Produkts haben, wenden Sie sich bitte an den technischen Support von Harman Professional:

- Nordamerika: HProTechSupportUSA@harman.com, Telefon: (844) 776-4899
- Rest der Welt: Bitte wenden Sie sich an Ihren nationalen Vertrieb.



SCHUTZ VOR ELEKTRISCHEM SCHLAG

- Schließen Sie das Produkt nur an eine zulässige Stromversorgung im Bereich 100 - 240 V, 50/60 Hz an.
- Verwenden Sie nur eine Wechselstromquelle, die den allgemeinen und lokalen Sicherheitsvorschriften entspricht. Die Stromquelle muss mit einer Überlastsicherung und einem Fehlerstrom-Schutzschalter (RCD) abgesichert sein.
- Erden Sie das Gerät immer elektrisch.
- Trennen Sie das Produkt sofort von der Stromversorgung, wenn Netzstecker oder Netzleitung beschädigt, defekt oder verformt sind oder Anzeichen von Überhitzung aufweisen. Nehmen Sie das Produkt erst in Betrieb, nachdem die Schäden behoben wurden.
- Die Steckdose soll sich in der Nähe des Geräts befinden und leicht erreichbar sein.
- Trennen Sie das Produkt allpolig von der Stromversorgung, wenn es nicht in Gebrauch ist.
- Im Inneren des Produkts befinden sich keine vom Anwender zu wartenden Komponenten. Öffnen Sie das Produkt nicht. Wenden Sie sich im Falle einer Reparatur an Ihren Martin-Händler oder Servicepartner.
- Der Produkt ist für den Gebrauch im trockenen Innenraum mit Luftfeuchtigkeit 10-90% nichtkondensierend geeignet. Setzen Sie es niemals Regen oder Feuchtigkeit aus.
- Verwenden Sie das Produkt nicht bei Umgebungstemperaturen (Ta) unter 0° C.



SCHUTZ VOR FEUER

- Verändern Sie das Produkt nicht.
- Verwenden Sie das Produkt nicht bei Umgebungstemperaturen (Ta) über 50° C.
- Achten Sie besonders auf ausreichende Kühlung. Der Luftstrom um die Kühlrippen darf unter keinen Umständen beeinträchtigt werden. Verwenden Sie einen Racklüfter, wenn Sie mehrere Geräte in einem Rack montieren
- Die interne CR2032 Lithium Pufferbatterie darf nur von Martin Professional oder einem autorisierten Servicepartner ersetzt werden. Versuchen Sie nicht, die Batterie aufzuladen, da sonst Explosionsgefahr besteht.
- Bei Verwendung einer ungeeigneten Batterie besteht Explosionsgefahr. Entsorgen Sie die verbrauchte Batterie den Vorschriften entsprechend.

Einführung

Vielen Dank, dass Sie sich für ein Produkt aus der Familie der Martin Professional® P3 System Controller entschieden haben.

Diese Kurzanleitung wird mit dem Controller geliefert und steht im Bereich P3-175 und P3-275 System Controller auf der Martin Webseite unter www.martin.com zum Download bereit. Bevor Sie einen P3 System Controller installieren, betreiben oder warten, vergewissern Sie sich bitte auf der Martin Webseite, dass Sie die aktuelle Benutzerdokumentation für das Produkt haben. Sollten Sie Schwierigkeiten haben, die Benutzerdokumentation zu finden, wenden Sie sich bitte an Ihren Martin-Lieferanten, um Unterstützung zu erhalten.

Nicht alle Produktspezifikationen sind in diesem Handbuch enthalten. Der Bereich P3-175 und P3-275 System Controller auf der Martin Webseite enthält die vollständigen Produktspezifikationen sowie Informationen, die Ihnen bei der Bestellung von Zubehör wie Leitungen, Flightcases etc. und Software-Updates helfen.

Diese Anleitung erklärt die Installation und den Anschluss von P3-175 und P3-275 System Controllern, um Video- und/oder Lichtsteuerungsdaten an ein von Martin® entwickeltes System von P3-kompatiblen Scheinwerfern zu senden. Es enthält wichtige Sicherheitsinformationen für Installateure, Techniker und Bediener.

Informationen zur Bedienung des P3-175 und P3-275 System Controllern finden Sie in den Schulungsvideos auf der Martin Webseite unter www.martin.com.

Informationen zur Installation von Martin P3-kompatiblen Scheinwerfern finden Sie in der Dokumentation, die mit den Geräten geliefert wird und auf der Martin Webseite unter www.martin.com zum Download bereitsteht.



Warnung! Lesen Sie die *“Sicherheitshinweise”* auf Seite 4, bevor Sie den P3 System Controller installieren, anschließen oder einschalten.

Die P3-175 und P3-275 System Controller ermöglichen die einfache Einrichtung und Konfiguration einer Installation mit Martin-Scheinwerfern, die das P3-Protokoll unterstützen. Die P3-Systemcontroller können die Scheinwerfer mit Art-Net/sACN-Steuerungen von einem Lichtpult, einem Video-Feed von einem Medienserver oder einer Mischung aus beidem versorgen.

Martin P3-PC Software-Anwendung

P3-PC ist eine Windows-Anwendung von Martin, die auch in einem System mit P3-kompatiblen Scheinwerfern verwendet werden kann. P3-PC hat vier nützliche Funktionen:

- Sie können P3-PC als Offline-Editor für P3 System Controller verwenden. Sie können Showdateien offline auf Ihrem PC vorbereiten und sie dann über ein USB-Speichergerät auf einen P3 System Controller übertragen.
- Sie können P3-kompatible Geräte ansprechen, ihre Firmware aktualisieren und Testmuster ausführen. Die Verbindung zum P3-Netzwerk erfolgt über den Netzwerkanschluss Ihres PCs.
- Sie können P3-PC auch als eigenständigen P3 System Controller verwenden, der Art-Net/sACN von einem Lichtpult und/oder einen Video-Feed von einem Medienserver empfängt und an die Geräte weiterleitet.
- P3-PC kann auch direkt auf einem Medienserver oder einem lokalen Computer mit Video- und/oder Lichtsteuerungssoftware installiert werden, um eine kompakte All-in-One-Lösung zu schaffen.

Physikalische Installation

Rackeinbau P3-175 und P3-275 System Controller

Die Martin Professional P3 System Controller sind für die Rack-Montage an einem zentralen Steuerplatz für Festinstallationen oder für den Einbau in ein Flightcase-Rack für Touring-Anwendungen konzipiert. Das Gehäuse und die 19"-Rack-Montage entsprechen der IEC 60297. P3 System Controller können auch einfach auf eine ebene Fläche gestellt werden.

P3 System Controller sind für den Betrieb in einer trockenen Umgebung mit einer Luftfeuchtigkeit von 10-90% (nicht kondensierend) und einem Temperaturbereich von 0° C bis 50° C geeignet. Betreiben Sie einen P3 System Controller nicht bei einer Umgebungstemperatur von über 50° C, da sonst Schäden entstehen können, die nicht durch die Produktgarantie abgedeckt sind.

Wenn Sie einen P3-175 oder P3-275 System Controller in ein Rack einbauen:

- Lesen Sie sorgfältig die "Sicherheitshinweise" auf Seite 4.
- Vergewissern Sie sich, dass die örtliche Netzspannung innerhalb der auf dem Seriennummernschild des P3 System Controllers angegebenen Bereiche liegt.
- Befestigen Sie den Controller sicher an den Montageschienen im Rack mit Schrauben durch alle vier in der Frontplatte des Controllers vorgesehenen Löcher.
- Sorgen Sie für eine ausreichende Belüftung und einen freien, ungehinderten Luftstrom um die Kühlkörper.
- Wenn mehrere Geräte in einem Rack installiert sind, installieren Sie bei Bedarf einen Rack-Lüfter, um die Umgebungstemperatur zu kontrollieren.

Zusätzliche Unterstützung für den P3-275

Neben der Befestigung an der Vorderseite mit vier Schrauben durch die Frontplatte, wie oben beschrieben, muss der P3-275 auch an der Rückseite des Geräts sicher gehalten werden, indem es an einer hinteren Schiene oder einem ähnlichen Hilfsmittel befestigt wird. Für zusätzlichen Komfort können Sie auch einen Rack-Schiebersatz installieren.

Um die Rückseite des P3-275 zu stützen, verwenden Sie die M4-Gewindebohrungen an den Seiten des Gehäuses, um Halterungen oder ein Rack-Slide-Kit am P3-275 zu befestigen. Beachten Sie die folgenden Vorsichtsmaßnahmen:

- Führen Sie die Schrauben in den M4-Gewindebohrungen an der Seite des Gehäuses nicht tiefer als maximal 10 mm von der Außenfläche des Gehäuses ein.
- Entfernen Sie keine der vorhandenen Schrauben aus dem Gehäuse des P3-275.
- Bohren Sie keine neuen Löcher in das Gehäuse.

System-Installation

Die schematischen Darstellungen in diesem Abschnitt dienen nur als Beispiele. Ausführliche Informationen zur Installation von Martin Beleuchtungs- und Kreativ-LED-Geräten - einschließlich wichtiger Sicherheitshinweise - finden Sie in der Benutzerdokumentation, die den Geräten beiliegt und die Sie kostenlos von www.martin.com herunterladen können.

Beispielhafter Systemaufbau – Entertainment-Anwendungen

Abbildung 1 zeigt, wie ein System, bestehend aus einem P3 System Controller mit Martin Unterhaltungsbeleuchtung und kreativen LED-Produkten, aufgebaut und angeschlossen werden sollte.

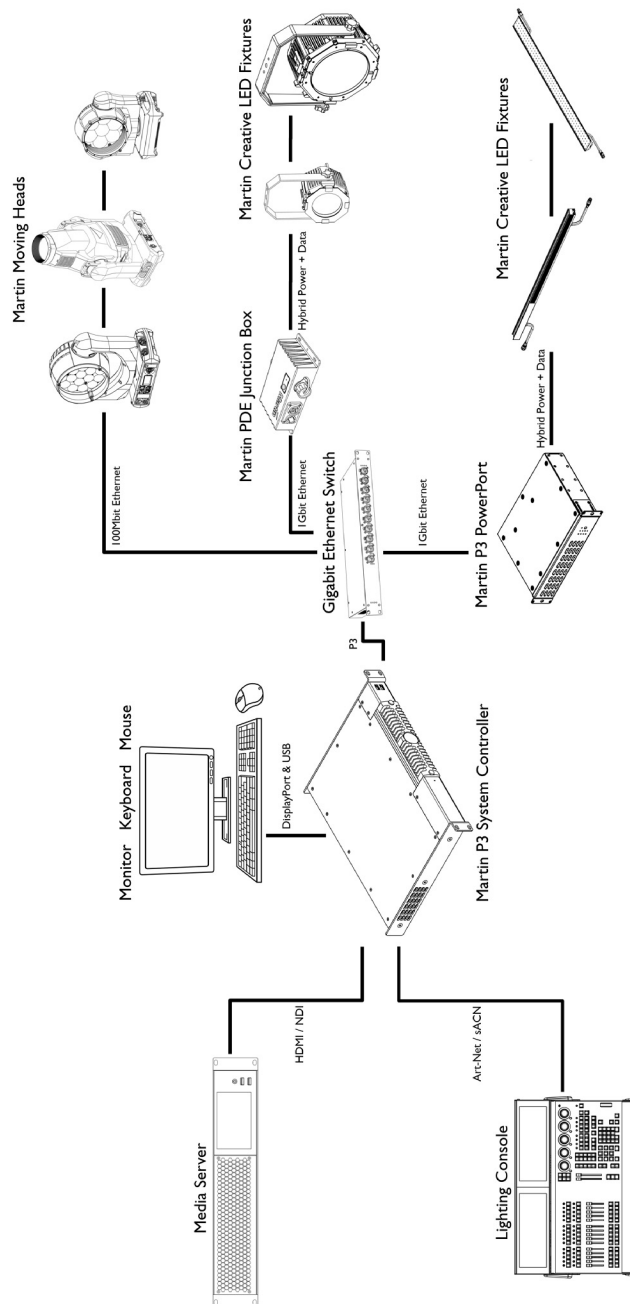


Abbildung 1: Beispielhafter Systemaufbau - Entertainment-Anwendungen

Beispielhafter Systemaufbau - Architektur-Anwendungen

Abbildung 2 zeigt, wie ein System, bestehend aus einem P3 System Controller und Martin creative LED Produkten, aufgebaut und angeschlossen werden sollte.

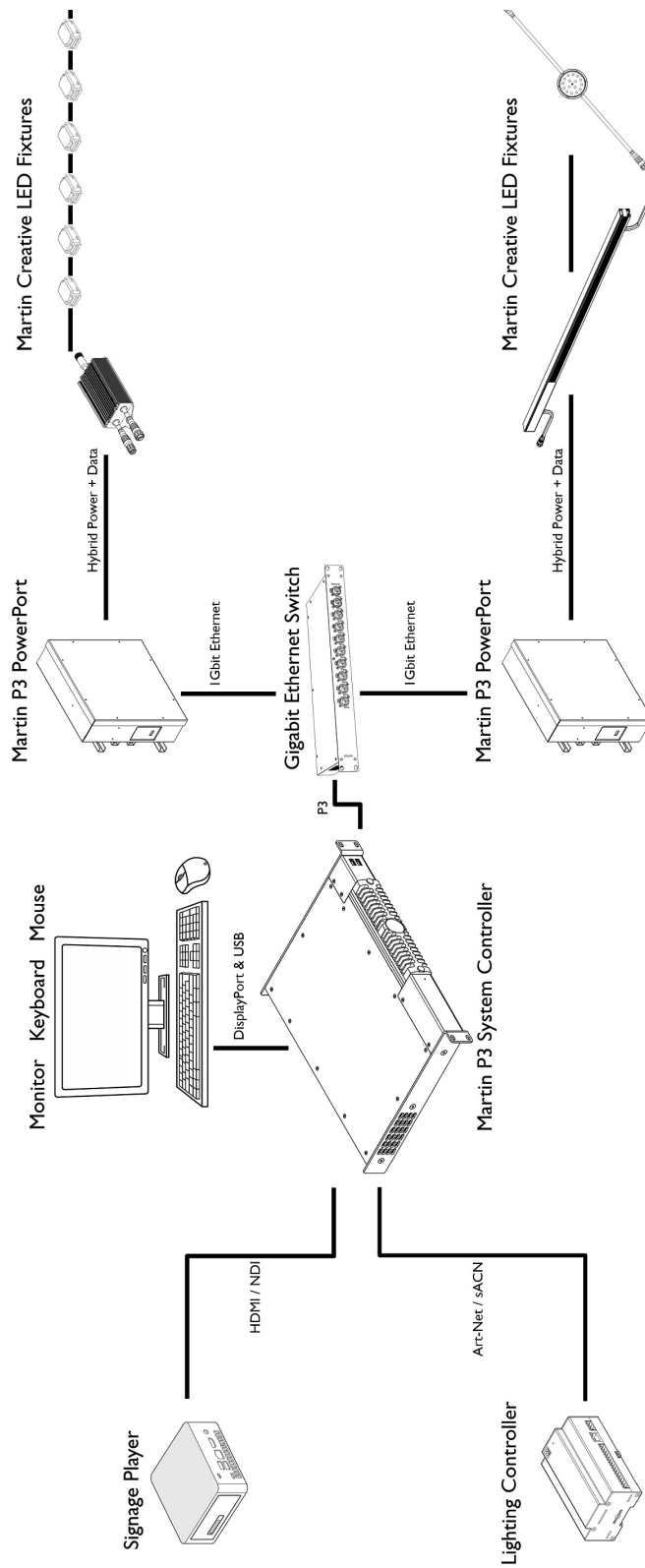


Abbildung 2: Beispielhafter Systemaufbau - Architektur-Anwendungen

Anschlüsse: Allgemein

Um die P3-175 und P3-275 System Controller anzuschließen und für den Betrieb vorzubereiten, sehen Sie sich die Systemlayout-Diagramme auf den vorherigen Seiten an und lesen Sie weiter unten in diesem Abschnitt die Informationen zum Anschlussfeld je nach Controller, den Sie anschließen möchten.

Beachten Sie, dass Sie die Ethernet-Datenleitung von P3-kompatiblen Geräten an den mit **P3 OUT** gekennzeichneten Anschluss (beim P3-175) bzw. an einen der mit **P3 OUT 1** und **P3 OUT 2** gekennzeichneten Anschlüsse (beim P3-275) anschließen müssen. Die mit **MGMT**, **NDI IN** oder **EDMX** gekennzeichneten Ports können keine P3-Signale an P3-kompatible Geräte senden.

Anschließen eines P3-175 oder P3-275 an die Stromversorgung



Warnung! *Bevor Sie einen P3 System Controller an das Stromnetz anschließen, lesen Sie den Abschnitt "Sicherheitshinweise" auf Seite 4.*

Wichtig! *Schließen Sie die Videoquelle (Medienserver, Umschalter usw.), den P3 System Controller und die Installation von P3-kompatiblen Geräten an dieselbe geerdete Stromquelle an, um Probleme mit Erdungsschleifen zu vermeiden und Potentialunterschiede zu verhindern, die Geräte beschädigen könnten.*

P3-175 und P3-275 System Controller werden über ein internes Netzteil (PSU) mit Strom versorgt, das mit den weltweiten Netzstromstandards kompatibel ist. Um jedoch Potenzialunterschiede zu vermeiden, die Geräte beschädigen können, muss der Controller an dieselbe geerdete Netzsteckdose angeschlossen werden wie die Videoquelle und die Installation von P3-kompatiblen Geräten, an die er angeschlossen ist. Alternativ müssen geeignete Maßnahmen ergriffen werden, um Potentialunterschiede an verschiedenen Punkten der Installation zu beseitigen. Martin Professional kann nicht für Schäden verantwortlich gemacht werden, die entstehen, wenn die Geräte nicht wie in dieser Anleitung beschrieben an das Stromnetz und die Erde angeschlossen werden.

Neben dem Eingang der Netzleitung am P3-175 und P3-275 System Controller befindet sich ein Ein/Aus-Schalter. Wenn dieser Schalter nicht zugänglich ist, schalten Sie die Stromversorgung über einen externen Schalter an der Steckdose oder an der Hauptschalttafel ein und aus.

Legen Sie keinen Strom an, indem Sie stromführende Stecker einstecken oder abziehen, da dies zu Lichtbögen an den Steckerkontakten führt, die Geräte und Stecker beschädigen können.

Wichtig! *Benutzen Sie die Taste Shutdown in der P3 System Controller Software und warten Sie, bis die Software beendet ist, bevor Sie die Stromzufuhr zum P3 System Controller unterbrechen. Schalten Sie den P3 System Controller während einer Software-Aktualisierung oder während des Speicherns einer Konfigurationsdatei nicht ab und trennen Sie ihn nicht von der Stromversorgung, da dies zu einer Beschädigung der Daten führt, die den Controller funktionsunfähig machen kann.*

Stromaufnahme

Die P3 System Controller haben die folgende maximale Stromaufnahme:

- P3-175: 0,4 A bei 100-120 V, 0,2 A bei 200-240 V
- P3-275: 0,8 A bei 100-120 V, 0,4 A bei 200-240 V

Netzleitungen

Netzleitungen, mit denen Sie die P3 System Controller an das Stromnetz anschließen können, werden zusammen mit dem Produkt geliefert.

P3-175 Anschlüsse und Status

P3-175 Anschlussfeld

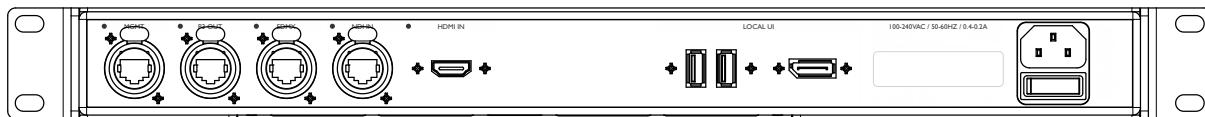


Abbildung 3: P3-175 Anschlussfeld

Die LED an jedem Anschluss auf dem Anschlussfeld leuchtet, wenn eine Verbindung besteht, und blinkt, wenn Datenaktivität an diesem Anschluss vorliegt.

Siehe Abbildung 3. Das Anschlussfeld auf der Rückseite des P3-175 bietet die folgenden Funktionen:

MGMT - Management-Netzwerkschnittstelle. Hat mehrere Funktionen:

- Kommunikation mit dem internen Webserver des P3-175 zum Abrufen von Statusinformationen.
- Verbindung zu einem externen Syslog-Client für die Überwachung.
- Kommunikation mit der Fernbedienungsschnittstelle.
- Verbindung zum Internet für den automatischen Download von Firmware- und Einstellungsdateien des Geräts.

P3 OUT - P3-Signalausgang. Anschluss an die Installation von P3-kompatiblen Geräten über eine Ethernet-Leitung. Kann mit einer Installation von Geräten mit insgesamt bis zu 520 000 Pixeln kommunizieren.

EDMX - EDMX-Port für den Anschluss an:

- EDMX (Art-Net oder sACN) Quelle.
- Quelle für die Bewegungssteuerung (Kinesys K2, Tait Navigator, usw.).

NDI IN - Ethernet-Anschluss für NDI-Videoeingang.

HDMI IN - HDMI-Anschluss für den digitalen Videoeingang.

LOCAL UI - Für den Anschluss lokaler Benutzeroberflächenelemente:

- **Zwei USB 2.0-Anschlüsse** für Maus, Tastatur, USB-Speichergerät usw.
- **DP++ Port** für den Anschluss an einen Monitor (1920x1080 oder besser). Dieser Anschluss unterstützt Adapter auf VGA, DVI oder HDMI.

Mains Input - IEC-Stecker, für Netzstrom mit 100 - 240 V, 50/60 Hz. Ein Ein-/Ausschalter für den System Controller ist in die IEC-Buchse integriert.

P3-175 Frontplatte

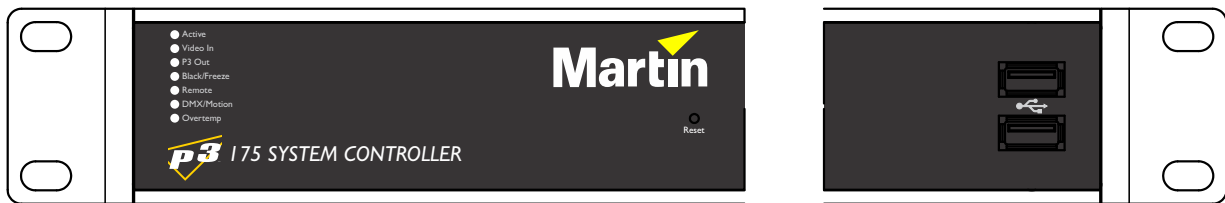


Abbildung 4: P3-175 Frontplatte

Siehe Abbildung 4. Die LED-Statusanzeigen, die Reset-Taste und die USB-Anschlüsse auf der Vorderseite des P3-175 haben die folgenden Funktionen:

Active blinkt beim Einschalten und leuchtet während des Betriebs kontinuierlich.

Video In zeigt an, dass der aktuell ausgewählte Videoeingang gültig ist.

P3 Out zeigt an, dass das P3-175 ein P3-Datensignal an seinem P3-Ausgang sendet.

Black/Freeze zeigt an, dass gerade ein Blackout- oder Freeze-Befehl angewendet wird.

Remote zeigt an, dass der P3-175 gerade über die Management-Netzwerkschnittstelle ferngesteuert wird.

DMX/Motion leuchtet auf, wenn ein gültiges EtherDMX- (Art-Net oder sACN) oder Motion Control-Signal (Kinesys K2, Tait Navigator usw.) am EtherDMX-Eingangsanschluss auf der Rückseite anliegt.

Overtemp blinkt, wenn sich das P3-175 der maximalen sicheren Betriebstemperatur nähert. Overtemp leuchtet konstant, wenn er diese Temperatur überschritten hat. Eine Wärmeschutzschaltung drosselt den Prozessor, wenn die Temperatur überschritten wird.

Mit der **Reset**-Taste können Sie einen erzwungenen Reset durchführen (z. B. wenn die P3-Anwendung des System Controllers einfriert und Sie den Prozessor nicht normal neu starten können). Verwenden Sie die Spitze eines Kugelschreibers, um die Taste zu drücken. Der System Controller speichert ständig Daten in seinem integrierten Flash-Speicher, so dass es unwahrscheinlich ist, dass Daten verloren gehen, wenn die Anwendung ausfällt.

Die beiden **USB 3.1-Anschlüsse** an der Vorderseite können für jedes USB-Peripheriegerät, einschließlich Tastatur und Maus, verwendet werden, sind jedoch am besten für tragbare Speichergeräte geeignet. Tastatur und Maus können an die beiden USB 2.0-Anschlüsse auf der Rückseite angeschlossen werden.

P3-275 Anschlüsse und Status

P3-275 Anschlussfeld

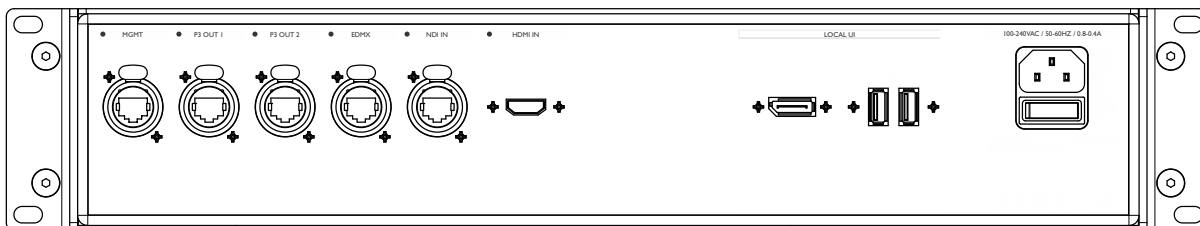


Abbildung 5: P3-275 Anschlussfeld

Die LED an jedem Anschluss auf dem Anschlussfeld leuchtet, wenn eine Verbindung besteht, und blinkt, wenn Datenaktivität an diesem Anschluss vorliegt.

Siehe Abbildung 5. Das Anschlussfeld auf der Rückseite des P3-275 bietet die folgenden Funktionen:

MGMT - Management-Netzwerkschnittstelle. Hat mehrere Funktionen:

- Kommunikation mit dem internen Webserver des P3-275 zum Abrufen von Statusinformationen.
- Verbindung zu einem externen Syslog-Client für die Überwachung.
- Kommunikation mit der Fernbedienungsschnittstelle.
- Verbindung zum Internet für den automatischen Download von Firmware- und Persönlichkeitsdateien des Geräts.

P3 OUT 1 and P3 OUT 2 - P3-Signalausgang. Anschluss an die Installation von P3-kompatiblen Geräten über eine Ethernet-Leitung. Jeder der zwei Ausgänge kann mit einer Installation von Geräten mit insgesamt bis zu 520 000 Pixeln kommunizieren.

EDMX - EDMX-Port für den Anschluss an:

- EDMX (Art-Net oder sACN) Quelle.
- Quelle für die Bewegungssteuerung (Kinesys K2, Tait Navigator, usw.).

NDI IN - Ethernet-Anschluss für NDI-Videoeingang.

HDMI IN - HDMI-Anschluss für den digitalen Videoeingang.

LOCAL UI - Für den Anschluss lokaler Benutzeroberflächenelemente:

- **Zwei USB 2.0-Anschlüsse** für Maus, Tastatur, USB-Speichergerät usw.
- **DP++ Port** für den Anschluss an einen Monitor (1920x1080 oder besser). Dieser Anschluss unterstützt Adapter auf VGA, DVI oder HDMI.

Mains Input - IEC-Stecker, für Netzstrom mit 100 - 240 V, 50/60 Hz. Ein Ein-/Ausschalter für den Systemcontroller ist in die IEC-Buchse integriert.

P3-275 Frontplatte



Abbildung 6: P3-275 Frontplatte

Siehe Abbildung 6. Die LED-Statusanzeigen, die Reset-Taste und die USB-Anschlüsse auf der Vorderseite des P3-275 haben die folgenden Funktionen:

Active blinkt beim Einschalten und leuchtet während des Betriebs kontinuierlich.

Video In zeigt an, dass der aktuell ausgewählte Videoeingang gültig ist.

P3 Out zeigt an, dass das P3-275 ein P3-Datensignal an seinem P3-Ausgang sendet.

Black/Freeze zeigt an, dass gerade ein Blackout- oder Freeze-Befehl angewendet wird.

Remote zeigt an, dass der P3-275 gerade über die Management-Netzwerkschnittstelle ferngesteuert wird.

DMX/Motion leuchtet auf, wenn ein gültiges EtherDMX- (Art-Net oder sACN) oder Motion Control-Signal (Kinesys K2, Tait Navigator usw.) am EtherDMX-Eingangsanschluss auf der Rückseite anliegt.

Overtemp blinkt, wenn sich das P3-275 der maximalen sicheren Betriebstemperatur nähert. Overtemp leuchtet konstant, wenn er diese Temperatur überschritten hat. Eine Wärmeschutzschaltung drosselt den Prozessor, wenn die Temperatur überschritten wird.

Mit der **Reset**-Taste können Sie einen erzwungenen Reset durchführen (z. B. wenn die P3-Anwendung des System Controllers einfriert und Sie den Prozessor nicht normal neu starten können). Verwenden Sie die Spitze eines Kugelschreibers, um die Taste zu drücken. Der System Controller speichert ständig Daten in seinem integrierten Flash-Speicher, so dass es unwahrscheinlich ist, dass Daten verloren gehen, wenn die Anwendung ausfällt.

Die beiden **USB 3.1-Anschlüsse** an der Vorderseite können für jedes USB-Peripheriegerät, einschließlich Tastatur und Maus, verwendet werden, sind jedoch am besten für tragbare Speichergeräte geeignet. Tastatur und Maus können an die beiden USB 2.0-Anschlüsse auf der Rückseite angeschlossen werden.

Informationen zum Systemstatus

Sie können Informationen zum Systemstatus im P3 System Controller anzeigen. Um diese Informationen anzuzeigen, klicken Sie auf die Schaltfläche **Settings** (siehe Abbildung 7) und wählen Sie im Menü **About**. Im Fenster **About** werden die Softwareversion des P3 System Controllers, die Seriennummer, die Betriebszeit (seit dem letzten Einschalten des Controllers), die Temperaturen und vieles mehr angezeigt.



Abbildung 7:
Settings-Taste

Service

Im Inneren der P3-175 und P3-275 System Controller befinden sich keine vom Benutzer zu wartenden Teile. Jeder Controller ist durch eine thermische Abschaltung gegen Überstrom geschützt: Es gibt keine interne Sicherung. Abgesehen von den unten beschriebenen Vorgängen dürfen Sie keine Abdeckungen öffnen oder versuchen, das Gerät zu modifizieren oder zu reparieren. Andernfalls erlischt die Produktgarantie. Wenden Sie sich an Martin Professional oder einen autorisierten Kundendienst, um hier nicht beschriebene Arbeiten durchführen zu lassen.

Austausch des Luftfilters



Warnung! Ziehen Sie das Netzleitung ab, bevor Sie die Luftfilter auswechseln. Ersetzen Sie die Filter nur durch neue Luftfilter von Martin.



Bei den P3-175 und P3-275 System Controllern befinden sich die Luftfilter in den Lufteinlässen des Kühlgebläses an der Vorderseite des Geräts. Überprüfen Sie die Filter regelmäßig auf Anzeichen von Schmutz, Staub, Kondensat von Nebelflüssigkeit usw. und ersetzen Sie beide Filter gleichzeitig durch neue, wenn mehr als nur leichte Verunreinigungen sichtbar sind. Die Filter sind weiß, damit Verschmutzungen leicht zu erkennen sind. Wenn Sie mit einer Lampe durch das Gitter an der Vorderseite des Geräts leuchten, können Sie die Filter überprüfen, ohne sie ausbauen zu müssen.

Neue Luftfilter sind in Zehnerpackungen bei Martin erhältlich.

Tauschen Sie die Luftfilter immer als Satz aus.

P3-175

Ersetzen der Luftfilter beim P3-175:

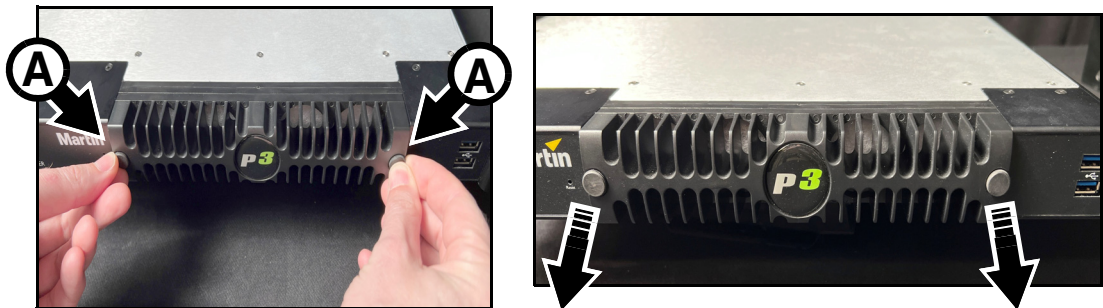


Abbildung 8: Zugriff auf die Luftfilter, P3-175

1. Schalten Sie die Stromversorgung an der IEC-Buchse auf der Rückseite des Controllers aus und ziehen Sie die Netzleitung ab.
2. Siehe Abbildung 8. Lösen Sie die beiden Rändelschrauben **A** im Lüftergitter (Pfeil) und hängen Sie das Lüftergitter vom Steuergerät aus.

3. Siehe Abbildung 9. Sie können nun die Luftfilter sehen. Entfernen Sie die verbrauchten Filter **B** und setzen Sie die neuen Filter an deren Stelle ein.

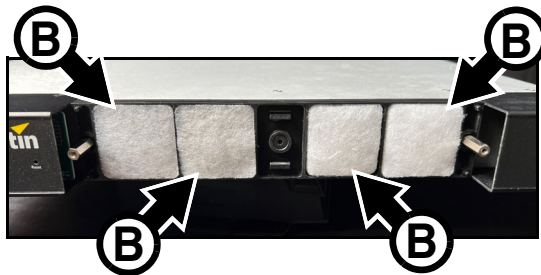


Abbildung 9: Ersetzen der Luftfilter, P3-175

4. Achten Sie darauf, dass die Filter an ihrem Platz bleiben und die Lufteinlässe vollständig abdecken, halten Sie das Lüftergitter an die Vorderseite des Steuergeräts und setzen Sie die vier Eckstifte in die Löcher an der Vorderseite des Steuergeräts ein. Ziehen Sie dann die beiden Rändelschrauben **A** fest, bis das Lüftergitter fest in seiner Position sitzt.

P3-275

Ersetzen der Luftfilter beim P3-275:

1. Schalten Sie die Stromversorgung an der IEC-Buchse auf der Rückseite des Controllers aus und ziehen Sie die Netzleitung ab.
2. Siehe Abbildung 10. Hebeln Sie den Filterhalter mit einem Schlitzschraubendreher in dem dafür vorgesehenen Schlitz (Pfeil) leicht nach oben und ziehen Sie ihn dann senkrecht nach oben aus dem Gerät heraus.
3. Entfernen Sie den alten Filter und setzen Sie einen neuen in den Filterhalter ein.
4. Schieben Sie den Filterhalter wieder nach unten in die Vorderseite des Geräts und achten Sie darauf, dass der Filter an seinem Platz bleibt und den Lufteinlass vollständig abdeckt.
5. Ersetzen Sie den anderen Filter auf die gleiche Weise.

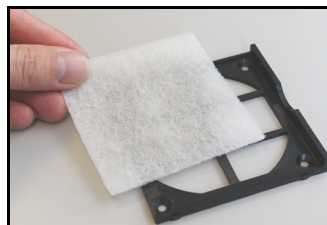
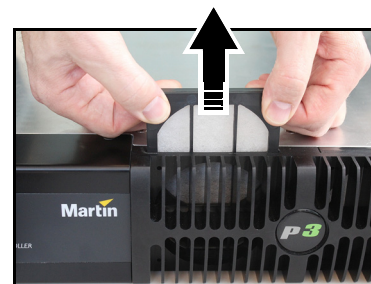
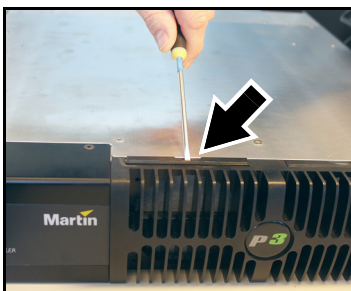


Abbildung 10: Ersetzen eines Luftfilters, P3-275

Aktualisierung und Neuladen der P3-175 und P3-275 System Controller Software

Wichtig! Martin veröffentlicht neue Software für P3-175 und P3-275 System Controller immer dann, wenn die Software verbessert und neue Funktionen hinzugefügt werden können. Prüfen Sie die Produkt-Support-Seiten auf der Martin Webseite unter www.martin.com, wenn Sie den Controller zum ersten Mal erhalten, und in regelmäßigen Abständen, um sicherzustellen, dass auf dem Controller die neueste Software installiert ist. Prüfen Sie die Software-Versionshinweise sorgfältig, bevor Sie die Software aktualisieren.

Schalten Sie den P3 System Controller nicht aus oder trennen Sie ihn von der Stromversorgung, während Sie die Software aktualisieren, da dies wahrscheinlich zu einer Beschädigung der Daten führt und den Controller funktionsunfähig machen kann.

Die Software des P3-175 und P3-275 System Controllers kann neu geladen werden - wobei die vorhandene Software überschrieben wird -, wenn eine Aktualisierung verfügbar ist oder wenn Sie vermuten, dass die Software beschädigt wurde. Die Software steht im Bereich P3-175 und P3-275 System Controller auf der Martin Webseite unter www.martin.com zum Download bereit.

So laden Sie die Software in einem P3-175 oder P3-275 Controller neu:

1. Laden Sie die neueste Software für den Controller von dessen Produktseite auf www.martin.com herunter.
2. Kopieren Sie die Software auf ein USB-Speichergerät.
3. Schließen Sie das USB-Speichergerät an einen der USB-Anschlüsse des Controllers an.
4. Wählen Sie im Menü **Settings** die Option **Hardware Settings**.
5. Die aktuelle Softwareversion wird im Feld **Software** angezeigt. Klicken Sie auf die Schaltfläche **Reload** (Neu laden) und suchen Sie die richtige Softwaredatei auf dem USB-Speichergerät. Klicken Sie auf **Open** und warten Sie, während die Daten kopiert werden.
6. Wenn die Datei erfolgreich kopiert wurde, wird ein Dialogfeld geöffnet, in dem Sie aufgefordert werden, den Controller neu zu starten. Klicken Sie auf **OK** und warten Sie, während der Controller mit der neuen Software neu startet. Wenn die neue Software beschädigt oder fehlerhaft ist, kehrt der Controller zur letzten gültigen Software zurück.

Wenn die Software auf dem P3 System Controller beschädigt ist und das Gerät nicht mehr korrekt startet (das Menü **Hardware Settings** lässt sich nicht mehr öffnen), besuchen Sie bitte die Support-Seiten unter www.martin.com. Es ist ein *Recovery Tool* verfügbar, mit dem das Gerät auf eine funktionierende Softwareversion zurückgesetzt werden kann.

Interne Batterie

P3-175 und P3-275 System Controller verfügen über eine CR2032 Lithium-Knopfzellenbatterie zur Aufrechterhaltung des Echtzeituhrbetriebs, wenn das Gerät nicht mit Strom versorgt wird. Die Batterien haben eine Lebensdauer von mindestens 10 Jahren und können bei Bedarf ausgetauscht werden. Wenn Sie den Verdacht haben, dass eine interne Batterie nicht mehr als Backup-Stromversorgung dient, wenden Sie sich an Martin Professional, um sie auszutauschen. Verwenden Sie nur den richtigen Batterietyp. Versuchen Sie nicht, die Batterie wieder aufzuladen, da sonst Explosionsgefahr besteht.

Fehlerbehebung

Problem	Mögliche Ursache(n)	Abhilfe
Der Controller ist komplett tot.	Kein Strom am Controller.	Prüfen Sie, ob der Netzschalter auf der Rückseite des Controllers eingeschaltet ist. Prüfen Sie die Stromversorgung und die Anschlüsse des Controllers.
	Thermischer Schutz aktiviert.	Ziehen Sie die Netzleitung ab. Lassen Sie das Gerät abkühlen. Versuchen Sie, das Gerät wieder anzuschließen und einzuschalten. Wenn das Problem wiederholt auftritt, ziehen Sie die Netzleitung ab und wenden Sie sich an einen autorisierten Martin Servicepartner.
Ein oder mehrere P3-aktivierte Geräte werden nicht auf der P3-Systemsteuerung angezeigt oder verhalten sich nicht korrekt.	Falsche oder fehlerhafte Verbindung am P3-Link.	Überprüfen Sie die Verbindungen und Leitungen. Korrigieren Sie schlechte oder falsche Verbindungen. Reparieren oder ersetzen Sie beschädigte Leitungen.
	Falsche Geräteadressierung.	Adressierungseinstellung in der Steuerungssoftware überprüfen.
	Gerät defekt.	Lassen Sie das defekte Gerät von einem autorisierten Martin Servicepartner reparieren.
	Anderes Gerät (z. B. Ethernet-Switch) am P3-Link defekt.	Ersetzen Sie es durch ein Gerät, von dem bekannt ist, dass es korrekt arbeitet. Lassen Sie das defekte Gerät prüfen und reparieren.
Alle Geräte und/oder der Monitorbildschirm zeigen Video falsch oder gar nicht an.	Unverwertbares Videosignal oder defekte Videoquelle.	Videoquelle prüfen.
	Fehler in der P3-Verbindung.	Überprüfen Sie die Verbindungen und Leitungen. Korrigieren Sie schlechte Verbindungen. Reparieren oder ersetzen Sie beschädigte Leitungen.
	Gerät am P3-Link defekt.	Durch ein Gerät ersetzen, von dem bekannt ist, dass es korrekt funktioniert. Fehlerhaftes Gerät prüfen und reparieren lassen.
Der Controller schaltet sich ab (Overtemp LED gibt Warnung)	Controller zu heiß.	Lassen Sie den Controller abkühlen. Sorgen Sie für einen freien Luftstrom um den Controller. Kühlkörper auf der Vorder- und Rückseite reinigen. Prüfen Sie, ob die Umgebungstemperatur den maximal zulässigen Wert nicht überschreitet. Wenn das Problem weiterhin besteht, wenden Sie sich an einen autorisierten Martin Servicepartner.

Tabelle 1: Fehlerbehebung



Entsorgung dieses Produkts

Die Produkte von Martin werden in Übereinstimmung mit der Richtlinie 2012/19/EU des Europäischen Parlaments und des Rates der Europäischen Union über Elektro- und Elektronik-Altgeräte (WEEE) geliefert, sofern anwendbar.

Helfen Sie mit, die Umwelt zu schützen! Sorgen Sie dafür, dass dieses Produkt am Ende seiner Lebensdauer recycelt wird. Ihr Händler kann Sie über die örtlichen Regelungen zur Entsorgung von Martin-Produkten informieren.

Dieses Produkt enthält eine Lithium-Batterie. Stellen Sie sicher, dass es am Ende seiner Lebensdauer von einem autorisierten Recycling- oder Entsorgungszentrum korrekt und verantwortungsbewusst entsorgt wird. Gegebenenfalls beteiligt sich Martin an Programmen, die sicherstellen sollen, dass lokale Recycling- und/oder Entsorgungszentren Batterien aus Martin-Produkten annehmen.



www.martin.com