

© 2016 Martin Professional ApS. Die gegebenen Informationen können ohne vorherige Ankündigung geändert werden. Martin Professional und alle verbundenen Firmen können nicht für Verletzungen aller Art, direkte oder indirekte Verluste, Vermögens- oder andere Schäden, die durch den Gebrauch oder Nichtgebrauch des Gerätes oder aufgrund der in dieser Anleitung enthaltenen Informationen entstehen, haftbar gemacht werden. Die Bezeichnung "RUSH", das RUSH Logo, der Name Martin, das Martin Logo und alle anderen Warenzeichen in diesem Dokument, die sich auf Dienstleistungen oder Produkte von Martin Professional oder Niederlassungen oder mit Martin Professional verbundene Firmen beziehen, sind Eigentum oder Lizenzen von Martin Professional, den Niederlassungen oder mit Martin Professional verbundenen Firmen.

Martin Professional • Olof Palmes Allé 18 • 8200 Aarhus N • Dänemark • www.martin.com

Anleitung: Revision A

Inhaltsverzeichnis

Sicherheitshinweise	4
Einführung.....	8
Inbetriebnahme	8
Montage	9
Befestigung des Gerätes an einer Oberfläche	9
Befestigung des Gerätes an einer Struktur	9
Sichern des Gerätes mit einem Fangseil	10
Stromversorgung	11
Geräteübersicht	12
Datenverbindung	13
Tipps zum Aufbau einer zuverlässigen Datenverbindung	13
Anschluss der DMX Datenleitung	13
Einrichten des Gerätes	14
Verwendung des Gerätemenüs	14
DMX Adresse	14
Verhalten ohne DMX Signal (DMX State)	14
Standalone-Einstellungen	15
Pan und / oder Tilt invertieren	16
Dimmereinstellungen	17
Hintergrundbeleuchtung des Displays	18
Betriebsstundenzähler	18
Funktionen oder Effekte initialisieren (Reset)	18
Lüftermodus	19
Einstellen der Grundpositionen	19
Effekte	20
Pan & Tilt	20
Strobe-Effekt	20
Elektronischer Dimmer	20
Farben	21
Gobos	21
Wartung	22
Reinigung	22
Ersetzen der Hauptsicherung.....	23
Wartungs- und Reparaturarbeiten.....	23
DMX Protokoll	24
Gerätemenü	27
Fehlerbehebung.....	29
Spezifikation.....	30

Sicherheitshinweise



WARNUNG!

Lesen Sie die Sicherheitshinweise in dieser Anleitung, bevor Sie das Produkt installieren, verwenden oder reparieren.

Die folgenden Symbole werden in dieser Anleitung und auf dem Produkt verwendet, um Sie auf besondere Sicherheitsinformationen hinzuweisen:



Warnung!

Sicherheitsrisiko. Verletzungs-/ Lebensgefahr



Warnung!

Intensive Lichtquelle. Gefahr von Augenverletzungen.



Warnung!

Wichtiger Hinweis! Bedienungsanleitung lesen!



Warnung!

Hochspannung. Verletzungs-/ Lebensgefahr



Warnung!

Heiße Oberfläche.



Warnung!

Verbrennungs- und Feuergefahr.



Warnung! Gerät der Gefährdungsklasse 2 nach EN 62471. Das Produkt emittiert möglicherweise schädigende Strahlung, die Augenschäden hervorrufen kann. Blicken Sie nicht direkt oder mit sammelnden optischen Instrumenten oder Vorrichtungen in die LED Lichtquelle.

Dieser Scheinwerfer ist nur für den professionellen Einsatz zugelassen. Er muss von einem qualifizierten Techniker installiert werden. Die Verwendung in Haushalten ist unzulässig. Von diesem Scheinwerfer gehen Verletzungsgefahren und Lebensgefahr durch Feuer und Verbrennungen, elektrische Schläge und Abstürze aus. Es erzeugt einen starken, konzentrierten Lichtstrahl der Brände verursachen und Augenschäden hervorrufen kann, wenn die Sicherheitsvorschriften nicht beachtet werden.



Installieren, verwenden und warten Sie Martin™ Produkte nur, wie in ihren Anleitungen beschrieben. Andernfalls besteht ein Sicherheitsrisiko oder die Gefahr von Schäden, die von der Gewährleistung auf das Produkt ausgeschlossen sind.

Beachten Sie die Sicherheitshinweise und alle in dieser Anleitung oder auf dem Produkt gegebenen Warnungen. Bewahren Sie diese Anleitung für den späteren Gebrauch auf.

Auf der Martin Webseite <http://www.martin.com> finden Sie die neueste Version dieser Anleitung und weitere Informationen über dieses und andere Produkte von Martin™.

Wenn Sie Fragen zum sicheren Einsatz dieses Produktes haben, wenden Sie sich bitte an Ihren Martin™ Händler (siehe www.martin.com/distributors für eine Händlerliste) oder die Martin™ 24h Service-Hotline unter der Telefonnummer +45 8740 0000.

Beachten Sie bei der Installation, dem Betrieb und der Reparatur des Gerätes alle einschlägigen lokalen Gesetze, Vorschriften und Normen.



Schutz vor elektrischem Schlag

Setzen Sie das Gerät niemals Regen oder Feuchtigkeit aus.

Trennen Sie das Gerät von der Stromquelle, bevor Sie es installieren oder Wartungsarbeiten ausführen und wenn es nicht in Gebrauch ist.

Erden Sie das Gerät immer elektrisch.

Verwenden Sie nur Stromquellen, die den lokalen elektrischen Sicherheitsvorschriften entsprechen und mit einer Sicherung und einem Fehlerstrom-Schutzschalter (RCD) abgesichert sind.

Steckdosen oder externe Netzschalter, die zur Versorgung des Gerätes verwendet werden, müssen sich in der Nähe des Gerätes befinden und leicht erreichbar sein, um das Gerät schnell von der Stromquelle trennen zu können.

Defekte Sicherungen dürfen nur durch Sicherungen mit identischen Kennwerten ersetzt werden.

Trennen Sie das Gerät sofort von der Stromquelle, wenn der Netzstecker, Abdeckungen, Kabel oder andere Komponenten beschädigt, defekt, verformt oder nass sind oder Zeichen von Überhitzung aufweisen. Verwenden Sie das Gerät erst wieder, wenn es repariert wurde.

Prüfen Sie vor Inbetriebnahme den einwandfreien Zustand aller Verteiler und Kabel. Die Installation muss für die Stromaufnahme aller angeschlossenen Geräte ausgelegt sein.



Schutz vor Verbrennung und Feuer

Verwenden Sie das Gerät nicht bei Umgebungstemperaturen (T_a) über 40° C.



Bestimmte Teile des Gehäuses können während des Betriebes bis zu 45° C warm werden. Vermeiden Sie den Kontakt mit Personen oder Objekten. Lassen Sie das Gerät mindestens 10 Minuten abkühlen, bevor Sie es berühren oder transportieren.

Der Mindestabstand zu brennbarem Material (z.B. Kunststoff, Holz, Papier) beträgt 100 mm .

Die Luft muss das Gerät frei umströmen können. Der Freiraum um die Lüfter und Lüftungsöffnungen muss 100 mm betragen.

Der Mindestabstand zur beleuchteten Fläche beträgt 200 mm .

Überbrücken Sie nie Temperaturschalter oder Sicherungen.

Bedecken Sie die optischen Komponenten nicht mit Filtern, Masken oder anderem Material.

Die optischen Komponenten des Scheinwerfers können Sonnenstrahlen fokussieren. Gefahr von Feuer und Schäden. Richten Sie die Frontlinse des Scheinwerfers nicht in die Sonne oder auf andere intensive Lichtquellen.



Schutz vor Augenverletzung

Das Licht der LED-Lichtquelle ist möglicherweise schädlich und kann Augenverletzungen verursachen. Blicken Sie nicht direkt in die Lichtaustrittsöffnung des Scheinwerfers.

Blicken Sie nicht mit Lupen, Teleskopen, Ferngläsern oder sammelnden optischen Instrumenten in die Lichtaustrittsöffnung des Scheinwerfers.

Stellen Sie sicher, dass keine Personen direkt in die Lichtaustrittsöffnung des Scheinwerfers blicken können, wenn die LEDs plötzlich aufleuchten könnten. Dies kann passieren, wenn das Gerät eingeschaltet wird, ein DMX Signal empfängt oder bestimmte Punkte des Gerätemenüs ausgewählt werden.

Verringern Sie die Gefahr von Augen-Irritationen oder Verletzungen, indem Sie das Gerät vom Netz trennen, wenn es nicht in Betrieb ist. Schützen Sie während der Installation oder Wartung die Augen durch helle Umgebungsbeleuchtung. Dadurch verringert sich der Pupillendurchmesser des Auges.



Schutz vor Verletzung

Befestigen Sie das Gerät während des Gebrauchs sicher an einer festen Oberfläche oder tragenden Struktur. Bewegen Sie das Gerät während des Gebrauchs nicht.

Die tragende Oberfläche oder Struktur muss mindestens für das 10-fache Gewicht aller montierten Geräte ausgelegt sein.

Befestigen Sie das Gerät immer mit einer Klemme an der tragenden Struktur. Verwenden Sie kein Fangseil als primäre Befestigung.

Wenn das Gerät in einer Umgebung montiert wird, in der Verletzungen oder Schäden durch Absturz verursacht werden können, müssen Sie, wie in dieser Anleitung beschrieben, eine zweite Absturzsicherung verwenden, die das Gerät bei Versagen der primären Befestigung sicher halten kann (z.B. ein Fangseil, das durch Institutionen wie den TÜV geprüft wurde). Das Fangseil muss der Sicherheitsvorschrift EN 60598-2-17 Abschnitt 17.6.6 entsprechen und für das 10-fache Gewicht des zu sichernden Gerätes und mit dem Gerät fest verbundenen Komponenten ausgelegt sein.

Der Kopf muss sich frei bewegen können. Er darf nicht mit anderen Objekten oder Geräten kollidieren.

Prüfen Sie die korrekte Befestigung aller Abdeckungen und der Anschlagmittel.

Sperren Sie den Bereich unterhalb des Gerätes und arbeiten Sie von einer stabilen Plattform aus, wenn Sie das Gerät installieren, Wartungsarbeiten ausführen oder bewegen.

Verwenden Sie das Gerät nicht, wenn Abdeckungen, Schutzvorrichtungen, optische Komponenten fehlen / beschädigt sind.

Heben oder tragen Sie das Gerät nicht am Kopf. Tragen Sie das Gerät immer an der Basis.

Trennen Sie das Gerät sofort von der Stromquelle, wenn während des Betriebes Probleme auftreten. Verwenden Sie kein Gerät, das offensichtlich beschädigt ist.

Verändern Sie das Gerät nicht anders, als in dieser Anleitung beschrieben. Verwenden Sie nur Original Martin™ Ersatzteile und Zubehör.

Überlassen Sie alle Arbeiten, die nicht in dieser Anleitung beschrieben werden, einem qualifizierten Techniker.

Einführung

Der MH 8 Mini Profile ist ein kleiner, leistungsstarker Profilscheinwerfer mit einer 18 W LED Lichtquelle mit hoher Lebensdauer. Er verfügt über ein Goborad mit 8 Gobos plus offen, ein Farbrad mit 8 Farben plus weiß, einen elektronischen Dimmer, Blitzeffekte und ein manuelles Fokusobjektiv. Das Gerät ist stabil, leicht und kompakt. Es ist ideal für mobile DJs, Touring und kleine Festinstallationen.

Das Gerät wird mit dieser Anleitung, einer Netzleitung (l=1,9 m) ohne Netzstecker, einer Netzleitung mit US Netzstecker und einem Adapter für die Montage einer anwenderspezifischen Befestigungsschelle geliefert.

Inbetriebnahme

1. Lesen Sie die „Sicherheitshinweise“ auf Seite 4, bevor Sie das Gerät installieren, verwenden oder warten.
2. Prüfen Sie das Gerät beim Auspacken auf Transportschäden, bevor Sie das Gerät verwenden. Verwenden Sie kein beschädigtes Gerät.
3. Montieren Sie einen geeigneten Netzstecker an der Netzleitung, wenn das Gerät nicht fest angeschlossen wird.
4. Die örtliche Netzspannung und –frequenz muss für das Gerät geeignet sein.
5. Prüfen Sie auf der Support-Seite der Martin Professional website unter www.martin.com, ob Sie die neueste Anleitung besitzen und ob neue technische Hinweise zum Gerät vorliegen. Die Version der Martin™ Anleitung ist unten auf der inneren vorderen Umschlagseite der Anleitung angegeben.

Beim Einschalten führt das Gerät einen Reset und Test aller Funktionen aus. Der Kopf bewegt sich. Der Reset-Vorgang dauert ungefähr 20 Sekunden.

Montage



Lesen Sie die „Sicherheitshinweise“ auf Seite 4, bevor Sie das Gerät installieren.

Das Gerät ist für die Verwendung in trockenen Innenräumen mit ausreichender Durchlüftung geeignet. Vergewissern Sie sich, dass keine Lüftungsöffnung des Gerätes verdeckt ist und alle Mindestabstände eingehalten werden.

Das Gerät muss von einem qualifiziertem Techniker installiert werden. Es muss stehend oder senkrecht hängend an einer horizontalen, stabilen Struktur oder Oberfläche befestigt werden.

Befestigen Sie das Gerät sicher. Stellen Sie es nicht auf Oberflächen oder an Orten ab, an denen es sich bewegen oder abstürzen kann. Verwenden Sie ein zusätzliches Fangseil, wenn das Gerät in Umgebungen verwendet wird, in denen es abstürzen und Verletzungen oder Sachschäden verursachen kann, wenn die primäre Befestigung versagt.

Martin™ liefert geeignete Fangseile und Befestigungsklemmen (siehe „Zubehör“ auf Seite 32).

Befestigung des Gerätes an einer Oberfläche

Das Gerät kann an einer festen, ebenen Oberfläche befestigt werden. Die Oberfläche muss mindestens das 10fache Gewicht aller installierten Geräte tragen können.

Befestigen Sie das Gerät sicher. Stellen Sie es nicht auf Oberflächen oder an Orten ab, an denen es sich bewegen oder abstürzen kann. Verwenden Sie ein zusätzliches Fangseil, wenn das Gerät in Umgebungen verwendet wird, in denen es abstürzen und Verletzungen oder Sachschäden verursachen kann, wenn die primäre Befestigung versagt.

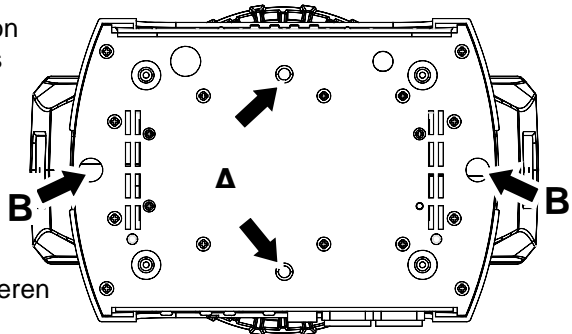
Befestigung des Gerätes an einer Struktur

Das Gerät kann an einer Truss oder anderen Struktur in beliebiger Orientierung befestigt werden. Es muss senkrecht hängend montiert werden. Verwenden Sie eine geeignete Klemme, wie eine G-Klemme oder einen Halfcoupler (siehe Abbildung rechts), die an dem mitgelieferten Adapter befestigt wurde.



Befestigung des Gerätes an einer Struktur:

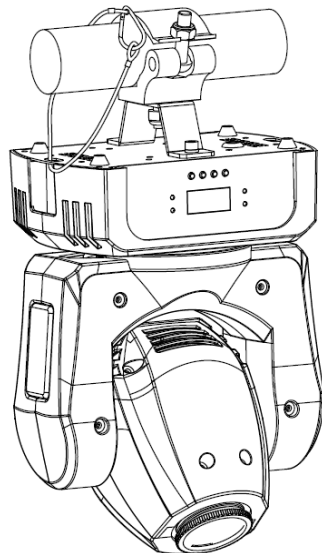
1. Die tragende Struktur muss mindestens für das 10fache Gewicht aller montierten Geräte ausgelegt sein.
2. Sperren Sie den Arbeitsbereich während der Montage ab.
3. Befestigen Sie die Klemme mit einer M12-Schraube, Güte mindestens 8.8, und einer selbstsichernden Mutter am mitgelieferten Adapter.
4. Befestigen Sie den Adapter mit den zwei mitgelieferten Inbusschrauben in den Bohrungen **A** der Gerätebasis (siehe Abbildung rechts und unten). Ziehen Sie die Schrauben fest und verwenden Sie die mitgelieferten Unterlegscheiben oder andere Sperrscheiben unter den Schraubenköpfen.
5. Montieren Sie das Gerät von einer stabilen Plattform aus an der Struktur und befestigen Sie die Klemme.
6. Sichern Sie das Gerät mit einer Absturzsicherung, wie unten beschrieben.
7. Der Kopf darf nicht mit anderen Geräten oder Objekten kollidieren.



Sichern des Gerätes mit einem Fangseil

Sichern Sie das Gerät mit einem Fangseil (oder einer anderen geeigneten Einrichtung), das für das Gewicht des Gerätes zugelassen ist. Das Fangseil hält das Gerät, wenn die primäre Befestigung versagt. Führen Sie das Fangseil durch eine der zwei Ösen **B** an der Gerätebasis und über die tragende Struktur.

Verwenden Sie das Gerät nicht, wenn eine der Ösen beschädigt oder verformt ist. Lassen Sie das Gerät von Martin™ reparieren.



Stromversorgung



Lesen Sie die „Sicherheitshinweise“ auf Seite 4, bevor Sie das Gerät mit der Stromquelle verbinden.




Zum Schutz vor elektrischem Schlag muss das Gerät elektrisch geerdet werden. Verwenden Sie nur Stromquellen, die mit einer Sicherung und einem Fehlerstrom-Schutzschalter (RCD) abgesichert sind.

Steckdosen oder Netzschalter müssen in der Nähe des Gerätes angebracht und jederzeit erreichbar sein, um das Gerät schnell von der Stromquelle trennen zu können.

Das Gerät darf nicht an ein Dimmersystem angeschlossen werden. Die dadurch entstehenden Schäden sind von der Garantie ausgeschlossen.

Das Gerät kann in Festinstallationen fest mit der Stromquelle verbunden werden. Alternativ können Sie an der Netzleitung einen geeigneten Netzstecker (nicht mitgeliefert) montieren.

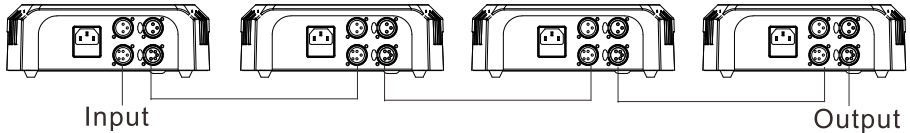
Verwenden Sie nur einen Netzstecker mit Erdung, integrierter Zugentlastung und der Belastbarkeit 250 V, 6 A. Befolgen Sie bei der Montage des Netzsteckers die Vorschriften des Steckerherstellers. Die Tabelle zeigt gebräuchliche Adermarkierungen:

	Phase oder L	Neutral oder N	Erde, Ground oder 
USA	Schwarz	Weiß	Grün
EU	Braun	Blau	Gelb/Grün

Das Gerät verfügt über ein automatisch anpassendes Netzteil für die Spannungsbereiche 100 – 120 V oder 200 – 240 V, 50/60 Hz. Verwenden Sie keine Stromquellen außerhalb dieser Spannungsbereiche.

Datenverbindung

Für die Steuerung des Gerätes per DMX benötigen Sie eine Datenverbindung. Das Gerät ist mit 3- und 5-poligen XLR-Verbindern für den DMX-Datenein- und -ausgang ausgestattet.



In einer Datenlinie dürfen bis zu 32 Geräte verbunden werden. Die Zahl der Geräte in einer 512-kanaligen DMX Linie ist durch die Zahl der Kanäle, die das Gerät belegt, begrenzt. Für die unabhängige Steuerung der Geräte muss jedem Gerät ein Adressbereich zugewiesen werden. Geräten, die sich identisch verhalten sollen, kann der selbe Adressbereich zugewiesen werden. Wenn Sie mehr Geräte oder Gruppen unabhängig steuern wollen und die Grenzen erreicht sind, benötigen Sie zusätzliche DMX Linien oder eine Aufteilung der DMX Linie in parallele Linien.

Tipps zum Aufbau einer zuverlässigen Datenverbindung

Verwenden Sie abgeschirmte twisted-pair- Kabel, die der Norm RS-485 entsprechen. Mikrofonkabel können die Daten über längere Strecken nicht zuverlässig übertragen. 24 AWG- Leitungen sind für Entfernungen bis zu 300 m geeignet. Für größere Distanzen müssen dickere Leitungen und / oder Aufholverstärker eingesetzt werden. Die XLR-Verbindersind wie folgt belegt: Pin 1 = Schirm, Pin 2 = Data - (cold), Pin 3 = Data + (hot). Die Pins 4 und 5 der 5-poligen XLR-Verbindersind für zusätzliche Funktionen nach DMX 512-A verwendet. Pin 4 = Data 2 - (cold), Pin 5 = Data 2 + (hot).

Eine Datenlinie wird mit einem Splitter wie z.B. dem RS-485 Splitter / Verstärker von Martin aufgeteilt. Schließen Sie die Linie mit einem Abschlussstecker am Datenausgang des letzten Gerätes ab. Der Abschlussstecker ist ein XLR-Stecker mit einem 120 Ohm / 0,25W- Widerstand zwischen den Pins 2 und 3. Er „saugt“ das Signal auf und verhindert Reflexionen. Bei Verwendung eines Splitters muss jede Linie abgeschlossen werden.

Anschluss der DMX Datenleitung

6. Schließen Sie den Datenausgang der Steuerung an den Dateneingang (XLR Stecker) des ersten Gerätes der Linie an.
7. Verbinden Sie den DMX Ausgang des ersten Gerätes mit dem DMX Eingang des nächsten Gerätes. Schließen Sie die Datenlinie mit einem Abschlussstecker im Datenausgang des letzten Gerätes jeder Datenlinie ab.

Einrichten des Gerätes

Dieser Abschnitt beschreibt die Funktionen des Gerätes, ihre Einstellung und Auswirkung auf das Geräteverhalten. Die Einstellungen werden über das Gerätemenü vorgenommen und bleiben beim Ausschalten erhalten.

Dieser Abschnitt beschreibt die häufig benötigten Funktionen. Eine vollständige Übersicht des Gerätemenüs und Beschreibung aller Funktionen finden Sie im Abschnitt „Gerätemenü“ auf Seite 27.

Verwendung des Gerätemenüs

Öffnen Sie das Gerätemenü durch Drücken der MENU Taste. Mit ENTER, UP und DOWN navigieren Sie durch das Menü. Wählen Sie einzelne Menüpunkte mit ENTER. Mit MENU kehren Sie zur vorigen Menüebene zurück.

Drücken und halten Sie MENU, um das Gerätemenü zu schließen.

DMX Adresse

Die DMX Adresse (der Startkanal) ist der erste Kanal, ab dem das Gerät Befehle von der DMX Steuerung auswertet. Das Gerät belegt 10 aufeinanderfolgende Kanäle. Wenn einem Gerät z.B. die DMX Adresse „10“ zugewiesen wurde, belegt es die Kanäle 10, 11, 12, 13, 14, 15, 16, 17, 18 und 19. Dem folgenden Gerät in der DMX Datenlinie sollte die DMX Adresse 20 zugewiesen werden.

Jedes Gerät, das unabhängig gesteuert werden soll, muss über einen eigenen Adressraum verfügen. Zwei Geräten des gleichen Typs können gleiche Startadressen zugewiesen werden, wenn sie sich identisch verhalten sollen. Identische Adressen sind sinnvoll, wenn, besonders in Verbindung mit Pan- und Tilt-Invertierung, symmetrisches Verhalten erwünscht ist, oder zu Diagnosezwecken.

Die DMX Adresse wird im Menü DMX FUNCTIONS des Gerätemenüs eingestellt.

Einstellen der DMX Adresse:

1. Wählen Sie mit UP und DOWN die Funktion DMX ADDRESS und drücken Sie ENTER zur Bestätigung. Die aktuelle DMX Adresse blinkt im Display.
2. Stellen Sie mit UP und DOWN die gewünschte Adresse von 1 bis 503 ein.
3. Bestätigen Sie die Auswahl mit ENTER.

Verhalten ohne DMX Signal (DMX State)

DMX STATE definiert das Verhalten des Gerätes, wenn es nicht mit einer DMX Steuerung verbunden ist oder das DMX Signal ausfällt. Drei Optionen

Tilt invertieren:

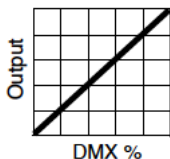
1. Wählen Sie TILT INVERSE und drücken Sie ENTER. Die aktuelle Einstellung blinkt im Display.
2. Wählen Sie mit DOWN und UP entweder YES (invertiert) oder NO (normal).
3. Bestätigen Sie die Auswahl mit ENTER.

Dimmereinstellungen

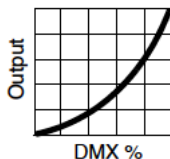
Dimmerkurve

Vier Dimmerkurven stehen zur Verfügung. Die Grundeinstellung ist die Dimmerkurve 2.

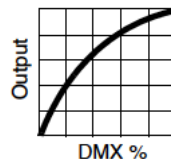
- MODE 1 LINEAR. Die Helligkeit nimmt linear zum DMX Wert zu oder ab.
- MODE 2 SQUARE LAW – die Helligkeit lässt sich im unteren Bereich fein, im oberen Bereich grob einstellen.
- MODE 3 INVERSE SQUARE LAW – die Helligkeit lässt sich im unteren Bereich grob, im oberen Bereich fein einstellen.
- MODE 4 S-CURVE – die Helligkeit lässt sich im unteren und oberen Bereich fein, im mittleren Bereich grob einstellen.



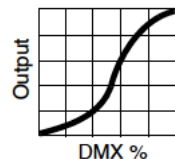
Optically linear



Square law



Inverse square law



S-curve

Einstellen der Dimmerkurve:

1. Wählen Sie DIMMER CURVE. Drücken Sie ENTER. Die aktuell gewählte Dimmerkurve blinkt im Display.
2. Wählen Sie mit DOWN und UP MODE1, MODE2, MODE3 oder MODE4.
3. Bestätigen Sie die Auswahl mit ENTER.

Dimmgeschwindigkeit

Zwei Dimmgeschwindigkeiten stehen zur Verfügung:

- SNAP ist die Grundeinstellung. Der Dimmer folgt dem DMX Wert für den Dimmerkanal. Der Dimmer ist verzögerungsfrei.
- FADE verzögert die Änderung des DMX Wertes für den Dimmer etwas. Der Dimmer reagiert dadurch weich und gleichmäßig.

Einstellen der Dimmergeschwindigkeit:

1. Wählen Sie DIMMER SPEED und drücken Sie ENTER.
2. Wählen Sie mit DOWN und UP SNAP oder FADE. Bestätigen Sie die Auswahl mit ENTER.

Kalibration des Dimmers

Verwenden Sie diese Funktion, um die maximale Helligkeit während des Standalone-Betriebs zu begrenzen oder die Helligkeit mehrerer Geräte anzugleichen. Prüfen Sie die Kalibration, wenn ein Gerät zu dunkel erscheint.

Begrenzen der Helligkeit:

1. Wählen Sie DIMMER CALIBRATE und drücken Sie ENTER.
2. Wählen Sie mit UP und DOWN den Wert der maximalen Helligkeit von 50 bis 100. Die Grundeinstellung ist 100.
3. Bestätigen Sie die Auswahl mit ENTER.

Hintergrundbeleuchtung des Displays

Ein- und Ausschalten der Beleuchtung des Displays:

1. Wählen Sie BACK LIGHT und drücken Sie ENTER. Die aktuelle Einstellung blinkt im Display.
2. Wählen Sie mit DOWN und UP ON oder OFF.
3. Bestätigen Sie die Auswahl mit ENTER.

Betriebsstundenzähler

Wählen Sie FIXTURE TIME und drücken Sie ENTER. Im Display erscheinen die Betriebsstunden des Gerätes seit seiner Produktion. Mit MENU gelangen Sie zur nächst höheren Menü-Ebene.

Funktionen oder Effekte initialisieren (Reset)

Das Gerät führt bei jedem Einschalten einen Reset aus. Sie können es auch manuell oder per DMX initialisieren. Reset über das Gerätemenü:

1. Wählen Sie RESET und drücken Sie ENTER, um den Reset zu starten (oder drücken Sie MENU, um den Vorgang abzubrechen).
2. Der Reset dauert ca. 20 s. Danach kehrt das Gerät in den Zustand vor dem Reset zurück.

Lüftermodus

Die Lüfterdrehzahl kann für maximale Helligkeit oder leisen Betrieb optimiert werden.

1. Wählen Sie FAN MODE und drücken Sie ENTER.
2. Wählen Sie mit DOWN und UP einen Modus:
 - LOW. Die Lüfter laufen konstant mit niedriger Drehzahl. Die Helligkeit wird reduziert, wenn das Gerät zu warm wird.
 - AUTO. Die Lüftergeschwindigkeit wird der Temperatur angepasst. Die Helligkeit wird nicht reduziert.
3. Bestätigen Sie die Auswahl mit ENTER.

Einstellen der Grundpositionen

Wenn der Kopf, das Goborad oder das Farbrad nach einem Reset nicht in die Grundposition fahren, können Sie die Grundposition durch Offset-Werte neu definieren.

Einstellen der Grundpositionen über das Gerätemenü:

1. Führen Sie einen RESET aus (siehe oben).
2. Drücken und halten Sie ENTER mindestens 3 s, um das Offset-Menü zu öffnen.
3. Wählen Sie mit DOWN und UP die Option PAN, TILT, GOBO oder COLOR. Drücken Sie ENTER.
4. Stellen Sie mit DOWN und UP die Grundposition ein.
5. Speichern Sie den Offset mit ENTER.

Effekte

Im Abschnitt „DMX Protokoll“ auf Seite 24 finden Sie eine vollständige Liste aller DMX Kanäle und ihrer Funktion.

Pan & Tilt

Der Kopf des Gerätes kann mit 16 bit Auflösung 540° drehen und 230° kippen. Über das Gerätemenü können Sie Pan und Tilt invertieren.

Der automatische Blackout während der Bewegung wird mit dem Befehl „Auto-Blackout = ON“ über DMX Kanal 10 (DMX-Wert zwischen 145 und 149) eingeschaltet. Um den Auto-Blackout zu deaktivieren, verwenden Sie den Befehl „Auto-Blackout = OFF“. Die Pan/Tiltgeschwindigkeit kann über DMX Kanal 10 auf langsam, mittel oder schnell gesetzt werden.

Sie können die Grundposition von Pan und Tilt und die offene Goboposition über die DMX-Steuerung einstellen. Gehen Sie wie folgt vor:

1. Wählen Sie das Gerät in der Steuerung aus.
2. Aktivieren Sie die Kalibration (DMX-Wert 55 – 59) über den Gerätesteuerkanal 10.
3. Stellen Sie die Grundposition über den Effektkanal ein.
4. Speichern Sie den Kalibrationswert über DMX Kanal 10. Folgende Werte speichern folgende Kalibrationen:
 - Pan und Tilt: 165 – 169
 - Goborad: 210 – 214
 - Pan: 235 – 239
 - Tilt: 240 – 244
5. Wählen Sie nach der Kalibration die Funktion „No function“ auf Kanal 10, um die normale DMX Steuerung zu ermöglichen.

Strobe-Effekt

Das Gerät unterstützt elektronische Strobe-Effekte von 3 bis 20 Blitzen pro Sekunde, zufällige Blitzgeschwindigkeit und Puls-Effekte.

Elektronischer Dimmer

Die Helligkeit kann präzise mit 16 bit Auflösung von 0 bis 100% eingestellt werden.

Das Gerät unterstützt vier Dimmerkurven (siehe „Dimmerkurve“ auf Seite 17). Die Dimmerkurve kann über das Gerätemenü oder per DMX über Kanal 10 gewählt werden.

Farben

Das Farbrad verfügt über acht Farben plus offen. Im „DMX Protokoll“ auf Seite 24 finden Sie eine detaillierte Beschreibung der Farbradfunktionen. Vollfarben und Farbteilungseffekte stehen zur Verfügung. Das Farbrad kann mit einstellbarer Geschwindigkeit in beiden Richtungen drehen und zufällige Farbwechsel mit niedriger, mittlerer oder hoher Geschwindigkeit ausführen.

Gobos

Das Goborad verfügt über acht Gobos (siehe unten) plus offen. Das Goborad kann schrittweise oder kontinuierlich drehen. Das Goborad kann mit einstellbarer Geschwindigkeit in beiden Richtungen drehen und zufällige Gobowechsel mit niedriger, mittlerer oder hoher Geschwindigkeit ausführen.

Die Fokuslinse kann manuell eingestellt werden, um die Gobos scharf abzubilden.

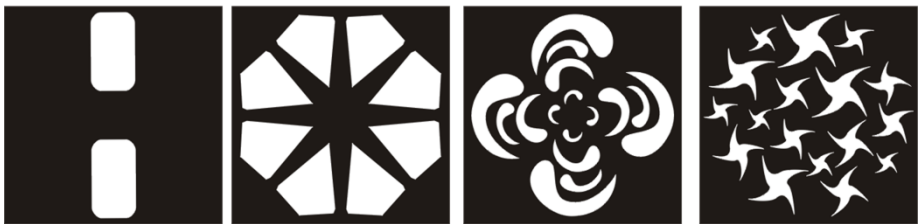


Gobo 1

Gobo 2

Gobo 3

Gobo 4



Gobo 5

Gobo 6

Gobo 7

Gobo 8

Die Funktion „Parameter shortcuts = OFF“ auf Kanal 10 verhindert, dass das Farb- und Goborad während des Wechsels über die offene Position drehen. Für schnelle Farb- und Gobowechsel aktivieren Sie die Funktion (Parameter shortcuts = ON).

Wartung



Lesen Sie die „Sicherheitshinweise“ auf Seite 4, bevor Sie Wartungsarbeiten am Gerät ausführen.

Im Inneren des Gerätes befinden sich keine vom Anwender zu wartende Komponenten. Öffnen Sie das Gehäuse nicht. Überlassen Sie alle Arbeiten, die nicht in dieser Anleitung beschrieben werden, einem qualifizierten Service-Techniker.

Trennen Sie das Gerät von der Stromquelle, bevor Sie es reinigen oder warten.

Die Geräte müssen in einem Bereich gewartet werden, in dem kein Verletzungsrisiko durch schadhafte Komponenten, Werkzeuge oder anderer Art bestehen.

Der Anwender darf Service-Arbeiten, die in dieser Anleitung beschrieben werden, ausführen. Alle anderen Arbeiten müssen von autorisierten Martin™ Service-Technikern ausgeführt werden. Unternehmen Sie keine Reparaturversuche, da dies ein Sicherheitsrisiko darstellt und entstehende Schäden von der Garantie ausgeschlossen sind.

Die Installation, Reparatur- und Wartungsarbeiten können weltweit durch die Martin Professional™ Service-Organisation und ihren autorisierten Vertretern vor Ort ausgeführt werden. Dadurch stellen Sie sicher, immer die optimale und umfassende Wartung Ihrer Geräte während der gesamten Lebensdauer zu bekommen. Wenden Sie sich für Informationen an Ihren Martin™ Händler.

Reinigung

Starke Belastung mit Staub, Nebelfluid und Ablagerungen verringert die Leistung, verursachen Überhitzung und Schäden. Schäden, durch mangelhafte Reinigung oder Wartung, sind von der Gewährleistung ausgeschlossen.

Die nach außen weisenden Oberflächen der Linsen müssen regelmäßig gereinigt werden, um die optimale Helligkeit zu erhalten. Das Reinigungsintervall hängt stark von den Einsatzbedingungen ab. Es ist deswegen unmöglich, feste Intervalle anzugeben. Häufige Reinigung kann bei folgenden Umgebungsbedingungen erforderlich sein:

- Einsatz von Dunst- oder Nebelmaschinen.
- Hohe Strömungsgeschwindigkeiten (z.B. neben Aus- und Einlässen von Klimaanlage).
- Zigarettenrauch.
- Staubige Luft (z.B. Bühnen, Gebäude, Veranstaltungen im Außenbereich).

Wenn ein oder mehrere Faktoren auftreten, sollten Sie die Verschmutzung des Gerätes nach 100 Betriebsstunden prüfen. Wiederholen Sie die Prüfung

regelmäßig. Dadurch können Sie geeignete Reinigungsintervalle ermitteln. Wenden Sie sich im Zweifelsfall zur Unterstützung an Ihren Martin™ Händler.

Verwenden Sie keine Lösungsmittel oder abrasive Substanzen und wenden Sie nur leichten Druck an. Arbeiten Sie in sauberer, gut beleuchteter Umgebung.

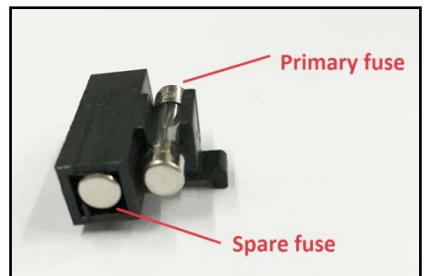
Reinigung des Gerätes:

1. Trennen Sie das Gerät von der Stromquelle und lassen Sie es mindestens 10 min abkühlen.
2. Saugen oder blasen Sie losen Schmutz und Partikel von der Außenseite des Gerätes und den Lüftungsöffnungen an der Rückseite und den Seiten des Kopfes und der Basis. Druckluft darf nur einen geringen Druck haben.
3. Reinigen Sie die Oberflächen durch Abwischen mit einem weichen, sauberen und fusselfreien Tuch, das mit milder Waschlösung befeuchtet wurde. Reiben Sie nicht über die Glasoberflächen. Entfernen Sie Partikel durch tupfende Bewegungen. Trocknen Sie die Oberflächen mit einem weichen, sauberen und fusselfreien Tuch oder Luft unter geringem Druck. Entfernen Sie festsitzende Verschmutzungen mit einem Tuch oder Wattestäbchen, das mit Glasreiniger oder destilliertem Wasser befeuchtet wurde.
4. Das Gerät muss trocken sein, bevor Sie es einschalten.

Ersetzen der Hauptsicherung

Wenn das Gerät überhaupt nicht reagiert, könnte die Sicherung F1 defekt sein.

Ersetzen Sie die Sicherung. Sie befindet sich in dem Sicherungshalter neben dem Netzanschluss. In der Abdeckung befindet sich eine Ersatzsicherung. Die Ersatzsicherung muss identische Kennwerte und Bauform aufweisen.



Ersetzen der Sicherung:

1. Trennen Sie das Gerät von der Stromquelle und lassen Sie es abkühlen.
2. Öffnen Sie den Sicherungshalter ersetzen Sie die defekte Sicherung.
3. Schließen Sie den Sicherungshalter, bevor Sie das Gerät einschalten.

Wartungs- und Reparaturarbeiten

Unternehmen Sie keine eigenen Reparaturversuche, da entstehende Schäden möglicherweise von der Gewährleistung ausgeschlossen sind. Das Gerät darf nur von autorisierten Martin Service-Technikern gewartet und repariert werden.

DMX Protokoll

Kanal	Wert	Funktion	
1	0-255	Dimmer grob: 0-100%	
2	0-255	Dimmer fein	
3	0-7	Strobe-Effekt Aus	
	8-15	Offen	
	16-131	Strobe, langsam > schnell	
	132-167	Schnell schließen, langsam öffnen	
	168-203	Schnell öffnen, langsam schließen	
	204-239	Pulsierend öffnen und schließen	
	240-247	Zufällige Blitzfrequenz	
	248-255	Offen	
4	0	Farbrad Offen	
	1-14	Offen → Rot	
	15	Rot	
	16-29	Rot → Orange	
	30	Orange	
	31-44	Orange → Gelb	
	45	Gelb	
	46-59	Gelb → Hellgrün	
	60	Hellgrün	
	61-74	Hellgrün → Dunkelblau	
	75	Dunkelblau	
	76-89	Dunkelblau → Magenta	
	90	Magenta	
	91-104	Magenta → Hellblau	
	105	Hellblau	
	106-119	Hellblau → Pink	
	120	Pink	
	121-134	Pink → Offen	
	135-160	Offen	
			Schrittweise Drehung
		161-163	Rot
		164-166	Orange
	167-169	Gelb	
	170-172	Hellgrün	
	173-175	Dunkelblau	
	176-178	Magenta	
	179-181	Hellblau	
	182-184	Pink	
	185-192	Offen	
		Kontinuierliche Drehung	
	193-214	Im Uhrzeigersinn, schnell → langsam	
	215-221	Stopp	
	222-243	Gegen Uhrzeigersinn, langsam → schnell	

Kanal	Wert	Funktion
4 cont.	244-247 248-281 252-255	Zufälliger Farbwechsel Schnell Mittel Langsam
5	0 1-14 15 16-29 30 31-44 45 46-59 60 61-74 75 76-89 90 91-104 105 106-119 120 121-134 135-160 161-163 164-166 167-169 170-172 173-175 176-178 179-181 182-184 185-192 193-214 215-221 222-243 244-247 248-251 252-255	Goborad Offen Offen → Gobo 1 Gobo 1 Gobo 1 → Gobo 2 Gobo 2 Gobo 2 → Gobo 3 Gobo 3 Gobo 3 → Gobo 4 Gobo 4 Gobo 4 → Gobo 5 Gobo 5 Gobo 5 → Gobo 6 Gobo 6 Gobo 6 → Gobo 7 Gobo 7 Gobo 7 → Gobo 8 Gobo 8 Gobo 8 → Offen Offen Schrittweise Drehung Gobo 1 Gobo 2 Gobo 3 Gobo 4 Gobo 5 Gobo 6 Gobo 7 Gobo 8 Offen Kontinuierliche Drehung Im Uhrzeigersinn, schnell → langsam Stopp Gegen Uhrzeigersinn, langsam → schnell Zufälliger Gobowechsel Schnell Mittel Langsam
6	0-255	Pan: 0° → 540°
7	0-255	Pan (fein)
8	0-255	Tilt: 0° → 230°
9	0-255	Tilt (fein)

10	0-9	Gerätesteuerkanal <i>Keine Funktion</i> (Kalibration deaktiviert)
	10-14	Reset, Gerät
	15-19	<i>Keine Funktion</i>
	20-24	Reset, Farbrad
	25-29	<i>Keine Funktion</i>
	30-34	Reset, Pan und Tilt
	35-54	<i>Keine Funktion</i>
	55-59	Kalibration aktivieren
	60-64	Lineare Dimmerkurve
	65-69	Square Law Dimmerkurve (Grundeinstellung)
	70-74	Inverse Square Law Dimmerkurve
	75-79	S-Dimmerkurve
	80-84	Pan / Tiltgeschwindigkeit = Normal
	85-89	Pan / Tiltgeschwindigkeit = Schnell (Grundeinstellung)
	90-94	Pan / Tiltgeschwindigkeit = Langsam
	95-99	Parameter Shortcut = ON (Grundeinstellung)
	100-104	Parameter Shortcut = OFF
	105-144	<i>Keine Funktion</i>
	145-149	Auto-blackout = On
	150-154	Auto-blackout = Off (Grundeinstellung)
	155-159	Display-Beleuchtung einschalten
	160-164	Display-Beleuchtung ausschalten
	165-169	Pan / Tilt-Kalibration speichern
	170-209	<i>Keine Funktion</i>
	210-214	Goborad-Kalibration speichern
215-234	<i>Keine Funktion</i>	
235-239	Pan-Kalibration speichern	
240-244	Tilt-Kalibration speichern	
245-249	Alle Kalibrationen auf Werkseinstellung setzen	
250-255	<i>Keine Funktion</i>	

Gerätemenü

MENU öffnet das Menü. UP und DOWN bewegt durch das Menü. ENTER öffnet das Menü (siehe „Verwendung des Gerätemenüs“ auf Seite 14.

Die Grundeinstellung ist **fett** gedruckt.

Menü	Optionen	Erklärung
DMX Address	1–503	DMX Adresse des Gerätes
Show Mode	Show 1 ...Show 4	Standalone Sequenz wählen
Master & O L H Q W	Master	Gerät ist Master
	& O L H Q W 1	Gerät kopiert Master
	Client 2	Gerät ist mit Master synchronisiert
Sound Mode	On	Soundtrigger Ein- und Ausschalten
	Off	
Sound Sense	0...100 (default 90)	Empfindlichkeit des Mikrophons (gering-hoch)
DMX State	Show Mode	Verhalten des Gerätes bei Ausfall des DMX Signals
	Blackout	
	Hold	
Dimmer Curve	Mode 1	Optisch linear
	Mode 2	Exponentiell
	Mode 3	Logarithmisch
	Mode 4	S-Kurve
Dimmer Speed	Fade	Weiches Dimmen
	Snap	Schnelles Dimmen
Dimmer Calibrate	50-100	Max. Helligkeit einstellen
Back light	On	Display-Beleuchtung An / Aus
	Off	
Pan Inverse	Yes	Pan invertieren
	No	Pan normal
Tilt Inverse	Yes	Tilt invertieren
	No	Tilt normal
Auto test		Testsequenz aufrufen

Menu	Sub-menu	Explanation
Manual Test	Pan	Manuelle Steuerung aller Effekte
	Tilt	
	Color	
	Gobo	
	Shutter	
	Dimmer	
LED Temp.		Aktuelle LED-Temperatur
Fan Mode	Auto	Lüftersteuerung für maximale Helligkeit
	Low	Lüftersteuerung für geringe Laustärke (reduziert max. Helligkeit, wenn zu heiß)
Firmware Version		Installierte Firmware-Version
Fixture Time		Betriebsstunden des Gerätes
PRO Defaults	Yes	Werkseinstellungen aufrufen
	No	Menü verlassen
Reset	Yes	Reset ausführen
	No	

Öffnen Sie das Menü, indem Sie mit MENU das Gerätemenü öffnen und dann ENTER für 3 Sekunden gedrückt halten.

Menü	Untermenü	Optionen	Erklärung
Offset Menu	Pan	-127→127	Pan Offset
	Tilt	-127→127	Tilt Offset
	Gobo	-127→127	Gobo Offset
	Color	-127→127	Color Offset

Fehlerbehebung

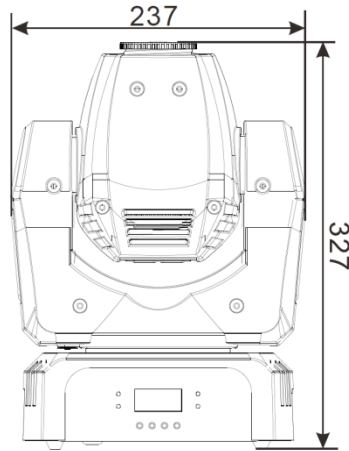
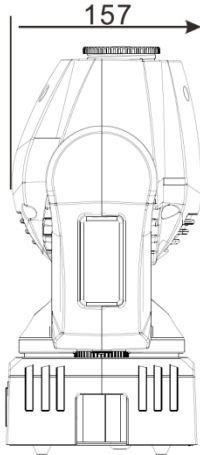
Die folgende Tabelle beschreibt häufig auftretende Probleme, die während des Betriebs auftreten können, und ihre Lösung.

Symptom	Mögliche Ursache(n)	Abhilfe
Kein Lichtaustritt, die Lüfter laufen nicht.	Probleme mit der Stromquelle (Sicherung defekt, Netzstecker oder -kabel defekt).	Stromquelle prüfen. Alle Netzleitungen und -verteiler prüfen. Gerätesicherung prüfen / ersetzen.
Eine Funktion reagiert gar nicht oder fällt manchmal aus.	Fehler im DMX Netzwerk. Defekter Schrittmotor oder defekte Leitung zwischen Basis und Kopf.	See nächster Fehler. Wenden Sie sich an Ihr autorisiertes Martin Service-Center.
Das Gerät reagiert nicht auf DMX Signale.	Fehler im DMX Netzwerk (defekte Verbinder oder Datenleitungen, falsche DMX Adresse, Interferenzen).	DMX Adresse des Gerätes prüfen. Die Adresse muss mit der in der Steuerung vergebenen Adresse übereinstimmen. Prüfen, ob die DMX LED leuchtet. Wenn nicht, alle DMX Leitungen und Verbinder prüfen. Terminierung der DMX Linie prüfen. Polarität der DMX Verbinder aller Geräte und Leitungen der DMX Linie prüfen. Gerät probeweise an einer anderen DMX Steuerung testen. Geräteposition verändern (Gerät sehr nahe an einer nicht abgeschirmten Hochspannungsleitung).

Spezifikation

Abmessungen / Gewicht

Abmessungen (LxBxH)	157 x 237 x 327 mm
Gewicht.....	4,5 kg



Dynamische Effekte

Farbrad	8 Farben plus offen, einstellbare und zufällige Drehung
Goborad.....	8 Gobos plus offen, einstellbare und zufällige Drehung
Strobe-Effekt.....	Strobe-Effekt 3 – 20 Hz, Puls-Effekte, zufälliger Strobe
Elektronischer Dimmer	0 - 100%, vier Dimmerkurven
Pan	540°, 16 bit Auflösung, einstellbare Geschwindigkeit
Tilt.....	230°, 16 bit Auflösung, einstellbare Geschwindigkeit

Optik

Lichtquelle	18 W Osram LE UW Q8WP LED
Minimale LED Lebensdauer	50 000 h (>70% Anfangslichtstrom)*
Fokus.....	manuell

**Nach Angaben des LED-Herstellers und unter dessen Testbedingungen*

Steuerung und Programmierung

Steuroptionen	DMX, 4 Standalone Shows, Master / Client
DMX Kanäle	10
Standalone Trigger	Auto, Musik
DMX Kompatibilität	USITT DMX512/1990
Interface.....	Gerätemenü mit hinterleuchtetem LC-Display

Konstruktion

Farbe	schwarz
Gehäuse	Schlagfester, flammhemmender Thermoplast
Schutzart	IP 20

Installation

Befestigung	Montageadapter für Klemme
Montage-Ort	Trockener Bereich, an tragfähiger Oberfläche / Struktur
Orientierung	Vertikal (Kopf nach unten, wenn gehängt)
Minimaler Abstand zur beleuchteten Fläche	200 mm
Minimaler Abstand zu brennbarem Material	100 mm
Minimaler Freiraum um die Lüftungsöffnungen und Lüfter	100 mm

Verbinder

Netzeingang	IEC
DMX Datenein- / ausgang	3-pol. & 5-pol. verriegelb. XLR

Elektrische Daten

Netzspannung	100-240 V nominal, 50/60 Hz
Netzteil	Schaltnetzteil, automatisch anpassend
Sicherung	T 2,0 A

Typische Leistungs- und Stromaufnahme

120 V, 60 Hz	52 W, 0,8 A
230 V, 50 Hz	50 W, 0,5 A
Einschaltstrom (RMS)	6,4 A
<i>Messungen bei Nominalspannung mit allen LEDs bei voller Helligkeit.</i>	
<i>Abweichung +/- 10%.</i>	

Temperaturen

Kühlung	Lüfter, temperaturgeregelt
Maximale Umgebungstemperatur (T_a max.)	40° C
Minimale Umgebungstemperatur (T_a min)	0° C
Gesamtwärmestrom*	180 BTU/h
<i>*Berechnet, +/- 10%, maximale Helligkeit, weißes Licht</i>	

Erfüllte Sicherheitsvorschriften



EU Sicherheit	EN 60598-2-17 (EN 60598-1), EN 62471, EN 62493
EU EMV	EN 55015; EN 55032; EN 55103-1, -2; EN 61000-3-2, -3; EN 61000-4-2, -4, -5; EN 61547
US Sicherheit	UL 1573
US EMV	CFR Title 47 Part 15 Class A
Kanada Sicherheit	CSA C22.2 No. 166

Kanada EMV ICES-003 Class A
Australien/NZ (angemeldet) RCM

Lieferumfang

Netzleitung, 1,9 m, offene Enden
Netzleitung, 1,9 m, US-Stecker
Adapter für Montageklemme

Zubehör

Anschlagmittel

Halfcoupler P/N 91602005
G-Klemme P/N 91602003
Quicktrigger-Klemme..... P/N 91602007
Fangseil, 50 kg P/N 91604003

Verwandte Produkte

RUSH™ Software Uploader 1 P/N 91611399

Bestellinformation

RUSH™ MH 8 Mini Profile im Transportkarton P/N 90280110

Änderung vorbehalten. Die neuesten Spezifikationen finden Sie unter www.martin.com



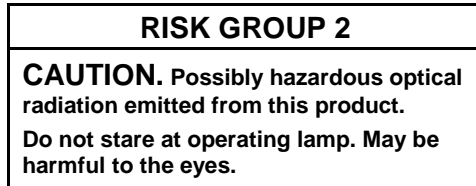
Entsorgung dieses Produktes

RUSH by Martin™ Produkte werden, wo zutreffend, in Übereinstimmung mit der Richtlinie 2012/19/EC des europäischen Parlaments und der WEEE-Richtlinie (Waste Electrical and Electronic Equipment) der EU gefertigt.

Schützen Sie die Umwelt! Dieses Produkt kann und soll wiederverwertet werden. Ihr Händler gibt Ihnen gerne nähere Auskünfte zur fachgerechten Entsorgung dieses Geräts und anderer RUSH by Martin™-Produkte.

Photobiologischer Sicherheitshinweis

Der unten gezeigte Aufkleber befindet sich auf dem Produkt. Er muss ersetzt werden, wenn er unleserlich ist oder fehlt. Die Größe beträgt 45 x 18 mm², mit schwarzer Schrift auf gelbem Grund.



Martin[®]
by HARMAN