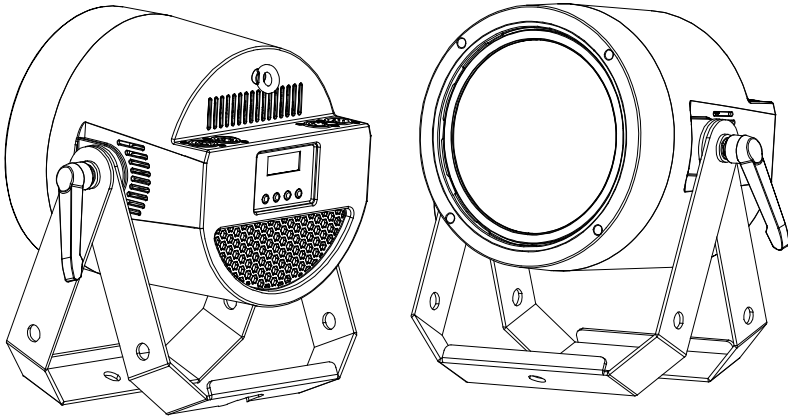


RUSH PAR 4 UV



Bedienungsanleitung

Martin[®]
by HARMAN

© 2017 HARMAN® Professional Denmark ApS. Die Informationen können ohne vorherige Ankündigung geändert werden. HARMAN® Professional Denmark und alle verbundenen Firmen können nicht für Verletzungen aller Art, direkte oder indirekte Verluste, Vermögens- oder andere Schäden, die durch den Gebrauch oder Nichtgebrauch des Geräts oder aufgrund der in dieser Anleitung enthaltenen Informationen entstehen, haftbar gemacht werden. Martin®, RUSH®, HARMAN® und alle anderen Marken in diesem Dokument, die sich auf Dienstleistungen oder Produkte von Martin Professional™ oder Niederlassungen oder mit Martin Professional verbundene Firmen beziehen, sind als Eigentum von HARMAN® Professional Denmark eingetragen.

Martin Professional • Olof Palmes Allé 18 • 8200 Aarhus N • Dänemark • www.martin.com

Anleitung: Revision B

Inhaltsverzeichnis

| | |
|--|----|
| Sicherheitshinweise | 4 |
| Einführung | 8 |
| Vor Inbetriebnahme | 8 |
| Montage | 9 |
| Aufstellung des Geräts auf dem Boden | 9 |
| Befestigung des Geräts auf einer flachen Oberfläche..... | 9 |
| Befestigung des Geräts an einem Träger | 9 |
| Stromversorgung | 11 |
| Anschließen mehrerer Geräte in einer Kette..... | 11 |
| Geräteübersicht | 13 |
| Steuerung Datenverbindung | 14 |
| Tipps für die zuverlässige Datenübertragung | 14 |
| Anschluss der Datenleitung | 15 |
| Setup | 16 |
| Verwenden der Steuerungsmenüs..... | 16 |
| Einstellen der DMX-Adresse | 16 |
| Einstellen des DMX-Modus und Master-Slave..... | 17 |
| Geräteeinstellungen | 17 |
| Geräteinformationen | 19 |
| Einstellen von Optionen durch RDM..... | 20 |
| Scannen nach RDM-Geräten auf der Datenleitung | 20 |
| Abrufen des Status und Einstellen der Optionen durch RDM | 20 |
| RDM-Funktionen..... | 21 |
| Effekte..... | 23 |
| Dimmer | 23 |
| Stroboskopeffekte | 23 |
| Wartung | 24 |
| Reinigung..... | 24 |
| Aktualisieren der Firmware | 25 |
| Service und Reparaturen | 25 |
| DMX-Protokoll..... | 26 |
| Steuerungsmenüs..... | 27 |
| Fehlerbehebung..... | 28 |
| Technische Daten..... | 29 |

Sicherheitshinweise



WARNUNG!

Lesen Sie die Sicherheitshinweise in dieser Anleitung, bevor Sie das Produkt installieren, in Betrieb nehmen oder reparieren.

Die folgenden Symbole weisen Sie in dieser Anleitung und auf dem Produkt auf besondere Sicherheitsinformationen hin:



Warnung!

**Sicherheitsrisiko.
Gefahr
erheblicher
Verletzungen
oder
Lebensgefahr.**



Warnung!

**Intensive
Lichtquelle.
Gefahr der
Augenverletzung.**



Warnung!

**Lesen Sie die
Bedienungsanlei-
tung, um wichtige
Sicherheitsinfor-
mationen zu
erhalten.**



Warnung!

**Gefährliche
Spannung.
Gefahr eines
schweren oder
tödlichen
Stromschlags.**



Warnung!

**Heiße
Oberflächen.**



Warnung!

Brandgefahr.



Warnung! Gerät der Gefährdungsklasse 3 nach EN 62471. Dieses Produkt gibt UV-Strahlung ab. UV-Strahlung kann Augen- oder Hautreizungen verursachen. Entsprechende Abschirmung verwenden. Setzen Sie Augen und Haut nicht der Strahlung des un abgeschirmten Produkts aus.

Dieses Produkt ist für den professionellen Einsatz zugelassen. Es muss von einem qualifizierten Techniker installiert werden. Die Verwendung in Privathaushalten ist unzulässig. Von diesem Produkt gehen Verletzungsgefahren und Lebensgefahr durch Feuer und Verbrennung, elektrischen Schlag und Absturz aus. Es erzeugt einen starken, konzentrierten Lichtstrahl, der Brände verursachen und Augenschäden hervorrufen kann, wenn die folgenden Sicherheitsvorschriften nicht beachtet werden.



Installieren, verwenden und warten Sie Martin™-Produkte nur, wie in der Anleitung beschrieben. Andernfalls erzeugen Sie ein Sicherheitsrisiko oder Schäden, die von der Gewährleistung ausgeschlossen sind.

Befolgen Sie die Sicherheitshinweise und beachten Sie alle in dieser Anleitung oder auf dem Produkt angegebenen Warnungen. Bewahren Sie diese Anleitung für den späteren Gebrauch auf.

Auf der Martin-Webseite <http://www.martin.com> finden Sie die neueste Version dieser Anleitung und weitere Informationen über dieses und andere Produkte von Martin™.

Wenn Sie Fragen zur sicheren Installation, zum Betrieb oder zur

Wartung des Geräts haben, wenden Sie sich bitte an Ihren Martin™-Händler (siehe www.martin.com/where-to) oder rufen die Service-Hotline von Martin™ unter +45 8740 0000 an, die rund um die Uhr erreichbar ist.

Beachten Sie bei der Installation, dem Betrieb und der Reparatur des Geräts alle einschlägigen lokalen Gesetze, Vorschriften und Normen.



Schutz vor Stromschlag

Setzen Sie das Gerät nicht Regen oder Feuchtigkeit aus.

Trennen Sie das Netzkabel des Geräts, bevor Sie Installations- oder Wartungsarbeiten erledigen, bzw. wenn das Gerät nicht verwendet wird.

Erden Sie das Gerät immer elektrisch.

Verwenden Sie zum Netzanschluss des Geräts nur Neutrik PowerCon-Anschlüsse.

Verwenden Sie ausschließlich Spannungsquellen, die den einschlägigen lokalen Gebäude- und Elektrovorschriften entsprechen und mit einer Sicherung sowie einem Erdschlussschutz ausgestattet sind.

Steckdosen oder Schalter, die der Versorgung mit Strom dienen, müssen sich in der Nähe des Geräts befinden und leicht zugänglich sein, damit das Gerät sich schnell von der Stromversorgung trennen lässt.

Trennen Sie das Gerät sofort vom Netz, wenn der Netzstecker bzw. Dichtungen, Abdeckungen, Kabel oder andere Bauteile beschädigt, defekt, verformt oder nass sind bzw. Zeichen von Überhitzung aufweisen. Stellen Sie die Stromversorgung erst wieder her, wenn die Reparaturen abgeschlossen wurden.

Vergewissern Sie sich vor dem Einschalten des Geräts, dass alle Verteiler und Leitungen unbeschädigt und für die Leistungsaufnahme aller angeschlossenen Geräte ausgelegt sind.

Achten Sie beim Verbinden von Geräten in einer Kette darauf, dass die elektrischen Nennwerte aller in der Kette verwendeten Kabel oder Anschlüsse nicht überschritten werden.

Das im Lieferumfang des Geräts enthaltene Netzkabel ist nur für die Versorgung eines einzigen Geräts ausgelegt. Schließen Sie keine anderen Geräte an die Buchse MAINS OUT des Geräts an, wenn Sie dieses Kabel verwenden. Wenn Sie andere Geräte an die Buchse MAINS OUT anschließen möchten, finden Sie weitere Informationen unter „Anschließen mehrerer Geräte in einer Kette“ auf Seite 11.



Schutz vor Verbrennungen und Feuer

Verwenden Sie das Gerät nicht, wenn die Umgebungstemperatur (T_a) 40 °C übersteigt.

Bestimmte Teile des Gehäuses können während des Betriebs bis zu 65 °C warm werden. Vermeiden Sie Kontakt zu Personen und Objekten. Lassen Sie das Gerät mindestens 10 Minuten abkühlen, bevor Sie es



berühren oder transportieren.

Halten Sie leicht entzündliche Materialien vom Gerät fern. Der Mindestabstand zu brennbarem Material (z. B. Kunststoff, Holz, Papier) beträgt 100 mm.

Luft muss das Gerät frei umströmen können. Sorgen Sie dafür, dass der Freiraum um die Ventilatoren und Entlüfter mindestens 0,5 m beträgt.

Der Mindestabstand zur beleuchteten Fläche muss 0,5 m betragen.

Überbrücken Sie niemals Temperaturschalter oder Sicherungen.

Bedecken Sie optische Komponenten nicht mit Filtern, Masken oder anderen Materialien.

Die Linsen des Geräts können Sonnenstrahlen im Gerät bündeln und so zu einem Feuer- und Beschädigungsrisiko führen. Setzen Sie die Vorderseite des Geräts nicht Sonnenlicht oder anderen hellen Lichtquellen aus.



Schutz vor Verletzungen

Montieren Sie das Gerät während des Gebrauchs sicher an einer festen Oberfläche oder tragenden Struktur. Solange es montiert ist, ist das Gerät nicht tragbar.

Stellen Sie sicher, dass alle verwendeten Tragekonstruktionen und/oder -elemente mindestens das 10-Fache des Gewichts aller Geräte unterstützen können, die von ihnen getragen werden.

Befestigen Sie bei hängender Montage an einem Rohr eine geeignete Klemme am Gerät. Verwenden Sie als primäre Befestigung keine Sicherheitskabel.

Wenn das Gerät in einer Umgebung montiert wird, in der durch Herunterfallen Verletzungen oder Schäden verursacht werden könnten, müssen Sie wie in der Anleitung beschrieben eine zweite Befestigung (z. B. ein Sicherheitskabel) montieren, die das Gerät bei Versagen der primären Befestigung sicher halten kann. Die sekundäre Befestigung muss von einer offiziellen Stelle (z. B. TÜV) als Sicherheitsbefestigung für das zu tragende Gewicht zugelassen sein, der Sicherheitsvorschrift EN 60598-2-17 Abschnitt 17.6.6 entsprechen und für das mindestens zehnfache Gewicht des zu sichernden Geräts und des installierten Zubehörs ausgelegt sein.

Prüfen Sie, ob alle Abdeckungen und Befestigungselemente sicher montiert sind.

Sperrern Sie das Areal unter dem Arbeitsbereich und arbeiten Sie von einer stabilen Plattform aus, wenn Sie das Produkt installieren, warten oder bewegen.

Verwenden Sie das Gerät nicht, wenn Abdeckungen, Schutzvorrichtungen oder optische Komponenten fehlen oder beschädigt sind.

Trennen Sie das Gerät sofort vom Netz, wenn während des Betriebs

Probleme auftreten. Verwenden Sie kein Gerät, das offensichtlich beschädigt ist.

Verändern Sie das Gerät nur so, wie in dieser Anleitung beschrieben. Verwenden Sie ausschließlich Originalkomponenten von Martin™.

Überlassen Sie alle Arbeiten, die nicht in dieser Anleitung beschrieben sind, einem qualifizierten Techniker.



Schutz vor Augenverletzungen

Warnung! Gerät der Gefährdungsklasse 3 (hohe Gefährdung) nach EN 62471.

Blicken Sie nicht direkt in die Lichtaustrittsöffnung des Produkts.

Blicken Sie nie in eine eingeschaltete Leuchte. Dadurch können Augenverletzungen entstehen.

Setzen Sie Personen nicht in einer Entfernung von weniger als 0,2 m der Lichtquelle des Produkts aus.

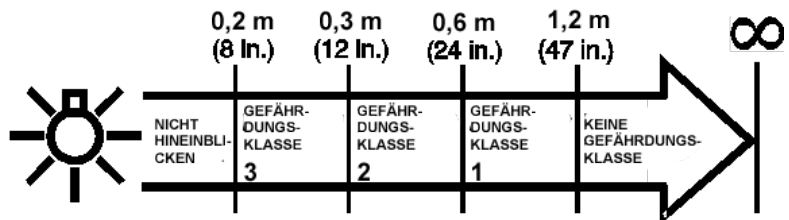
Setzen Sie Augen und Haut nicht der Strahlung des ungeschirmten Produkts aus. Dieses Produkt gibt UV-Strahlung ab. Dieses Gerät gibt potenziell gefährliche optische Strahlung ab.

Blicken Sie niemals mit Lupen, Teleskopen, Ferngläsern oder ähnlichen optischen Instrumenten, die das Licht bündeln können, in die Lichtquelle.

Stellen Sie sicher, dass Personen nicht direkt von vorne in das Gerät blicken, wenn dieses plötzlich Licht ausgibt. Dies kann passieren, wenn das Gerät eingeschaltet wird, ein DMX-Signal empfängt oder bestimmte Punkte des Gerätemenüs ausgewählt werden.

Verringern Sie die Gefahr einer Augenirritation oder -verletzung, indem Sie das Gerät stets vom Netz trennen, wenn es nicht in Betrieb ist. Sorgen Sie außerdem für helle Lichtbedingungen, wenn Sie mit oder in der Nähe des Geräts arbeiten, damit sich der Durchmesser Ihrer Pupillen verringert.

Das Gerät fällt gemäß EN62471 für blaues Licht bei den unten angegebenen Entfernungen in die folgenden Gefährdungsklassen:



Einführung

Das Modell RUSH PAR 4 UV ist ein heller UV LED PAR-Scheinwerfer mit einem Frontglas und einer COB RGB LED (100 W). Sie bietet eine elektronische Dimm- und Pulsfunktion und eine Halterung für die Montage am Boden oder an einem Träger. Dank der LEDs und der robusten, leichten Konstruktion eignet sich das Gerät optimal für Live-, TV- und Bühnenveranstaltungen, Konzerte und Nachtclubs.

Das Modell RUSH PAR 4 UV lässt sich über einen DMX-konformen Controller ansteuern und kann per RDM auch aus der Ferne konfiguriert werden. Das Modell kommt mit dieser Bedienungsanleitung und einem 1,5 m langen Netzkabel, das passend für einen lokalen Netzstecker ist (nicht im Lieferumfang enthalten).

Diese Anleitung bezieht sich auf Software v1.1.0.

Vor Inbetriebnahme

1. Lesen Sie die „Sicherheitshinweise“ auf Seite 4, bevor Sie das Gerät installieren, einschalten, verwenden oder warten.
2. Prüfen Sie das Gerät beim Auspacken auf Transportschäden, bevor Sie es verwenden. Verwenden Sie kein beschädigtes Gerät.
3. Montieren Sie, falls erforderlich, einen geeigneten Netzstecker (nicht im Lieferumfang enthalten) am Ende des Netzkabels, wenn das Gerät nicht fest an die Stromversorgung angeschlossen werden soll.
4. Die örtliche Netzspannung und -frequenz muss für das Gerät geeignet sein.
5. Prüfen Sie auf den Supportseiten der Website von Martin Professional unter www.martin.com, ob neue Benutzerdokumentationen sowie technische Hinweise für das Gerät vorliegen. Die jeweilige Version der Anleitung von Martin™ ist unten auf der inneren vorderen Umschlagseite der Anleitung angegeben.

Montage



Warnung! Lesen Sie die „Sicherheitshinweise“ auf Seite 4, bevor Sie das Gerät installieren.

Das Gerät wurde ausschließlich für die Verwendung in Innenbereichen entwickelt und muss an einem trockenen Ort mit ausreichender Belüftung montiert werden. Sorgen Sie dafür, dass die Entlüftungsschlitze des Geräts nicht blockiert sind.

Befestigen Sie das Gerät sicher an einer festen Oberfläche oder tragenden Struktur. Platzieren Sie es nicht an einer Stelle, an der es verschoben werden oder herunterfallen kann. Wenn Sie das Gerät an einer Stelle montieren, an der es beim Herunterfallen Verletzungen oder Beschädigungen verursachen kann, sichern Sie es, wie in dieser Bedienungsanleitung angewiesen, mit einem fest verankerten Sicherheitskabel, das das Gerät bei Versagen der primären Befestigungsmethode auffängt.

Der Mindestabstand zur beleuchteten Fläche des Geräts muss 0,5 m betragen.

Martin™ kann Sicherheitskabel und Befestigungsklemmen bereitstellen, die sich für den Einsatz mit dem Gerät eignen (siehe „Zubehör“ auf Seite 30).

Aufstellung des Geräts auf dem Boden

Das Gerät kann frei stehend am Boden platziert werden, indem die beiden Bügel der Montagehalterung gespreizt werden.

Befestigung des Geräts auf einer flachen Oberfläche

Das Gerät lässt sich auf einer harten, festen, flachen Oberfläche befestigen. Die Befestigungselemente müssen für das 10-fache Gewicht aller getragenen Geräte und Zubehörelemente ausgelegt sein.

Sorgen Sie dafür, dass das Produkt sicher befestigt ist. Wenn Sie das Gerät an einer Stelle montieren, an der es beim Herunterfallen Verletzungen oder Beschädigungen verursachen kann, sichern Sie es wie unten angewiesen mit einem fest verankerten Sicherheitskabel, das das Gerät bei Versagen der primären Befestigungsmethode auffängt.

Befestigung des Geräts an einem Träger

Das Gerät lässt sich an einen Träger oder eine ähnliche tragende Struktur in einer beliebigen Orientierung klemmen. Bei der vertikal nach unten hängenden Montage des Geräts können Sie eine offene Zwinde wie eine Schraubzwinde verwenden. Wird das Gerät in einer anderen Richtung als vertikal aufgehängt, müssen Sie eine geschlossene Befestigungsklemme, z. B. eine Albkupplungsklemme (siehe Abbildung rechts) verwenden, die den Trägerflansch vollkommen umgibt.



Klemmen des Geräts an einen Träger:

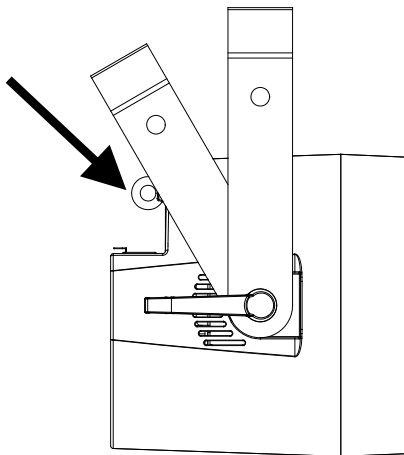
1. Stellen Sie sicher, dass die tragende Struktur mindestens das 10-fache Gewicht aller darauf montierten Geräte und Zubehörelemente unterstützen kann.
2. Sperren Sie das Areal unter dem Arbeitsbereich ab.
3. Klappen Sie die Bügel der Montagehalterung ein. Überprüfen Sie, dass die Befestigungsklemmen frei von Beschädigungen und für das Gewicht des Geräts zugelassen sind. Schrauben Sie eine Befestigungsklemme fest an den Bügel an. Die verwendete Schraube muss vom Typ M12 sein, eine Festigkeitsklasse von mindestens 8,8 aufweisen und mit einer selbstsichernden Mutter befestigt werden.
4. Hängen Sie das Produkt von einer stabilen Plattform aus an den Träger und befestigen Sie die Klemme am Träger.
5. Sichern Sie das Produkt den nachstehenden Anweisungen entsprechend mit einem Sicherheitskabel.

Sicherung mit einem Sicherheitskabel

Sichern Sie das Gerät mit einem Sicherheitskabel (oder einer anderen sekundären Befestigung), das/die für das Gewicht des Geräts zugelassen ist, sodass das Sicherheitskabel das Gerät halten kann, falls eine primäre Befestigung ausfällt.

Führen Sie das Sicherheitskabel durch die Ösenhalterung am Gerät (Pfeil in unterer Abbildung) und um einen sicheren Verankerungspunkt.

Wenn die Befestigungsstelle eines Sicherheitskabels beschädigt oder deformiert ist, verwenden Sie das Gerät nicht. Senden Sie es zur Reparatur an ein Servicezentrum von Martin zurück.



Stromversorgung



Lesen Sie die „Sicherheitsinformationen“ auf Seite 4, bevor Sie das Gerät an die Stromversorgung anschließen.



Warnung! Das mit dem Gerät mitgelieferte Netzanschlusskabel kann nur ein einziges Gerät mit Netzstrom versorgen. Schließen Sie keine anderen Geräte an die Buchse MAINS OUT des Geräts an, wenn Sie dieses Kabel verwenden. Wenn Sie andere Geräte an die Buchse MAINS OUT anschließen möchten, finden Sie weitere Informationen unter „Anschließen mehrerer Geräte in einer Kette“ auf Seite 11.

Zum Schutz vor elektrischen Schlägen muss das Gerät geerdet werden. Die Stromverteilungsleitung muss mit einer Sicherung oder einem Schutzschalter sowie Erdschlussschutz ausgestattet sein.

Steckdosen oder Schalter, die der Versorgung mit Strom dienen, müssen sich in der Nähe des Geräts befinden und leicht zugänglich sein, damit das Gerät sich schnell von der Stromversorgung trennen lässt.

Das Gerät darf nicht an ein Dimmersystem angeschlossen werden. Dadurch entstehende Schäden sind von der Gewährleistung ausgeschlossen.

Trennen Sie die Neutrik PowerCon-Anschlüsse nicht, während das Gerät mit Strom versorgt wird. Dadurch können Lichtbögen entstehen, die den Anschluss beschädigen.

Das Gerät kann permanent an die Stromversorgung des Gebäudes angeschlossen werden. Anderenfalls kann ein für die lokalen Steckdosen geeigneter Netzstecker am Netzkabel installiert werden (nicht im Lieferumfang enthalten).

Wenn Sie einen Netzstecker am Netzkabel anschließen, installieren Sie einen dreipoligen Stecker (mit Schutzerde) mit integrierter Kabelverschraubung und mindestens 8 A Nennstrom, der für die lokale Netzspannung geeignet ist. Befolgen Sie die Anweisungen des Steckerherstellers und verbinden Sie die Drähte des Netzkabels wie in dieser Tabelle gezeigt:

| | Phase oder L | Neutral oder N | Erdung, Masse oder ⊕ |
|------------------|--------------|----------------|----------------------|
| US-System | Schwarz | Weiß | Grün |
| EU-System | Braun | Blau | Gelb/Grün |

Das Gerät verfügt über ein Netzteil mit automatischer Bereichserkennung. Es unterstützt eine Netzspannung zwischen 100 und 240 VAC bei 50/60 Hz. Verwenden Sie das Netzteil für das Gerät nicht mit anderen Spannungen oder Frequenzen.

Anschließen mehrerer Geräte in einer Kette

Das mit dem Gerät mitgelieferte Netzkabel hat einen Leitungsquerschnitt von 0,75 mm² (18 AWG), eignet sich für eine Nennstromstärke von 6 A und kann nur ein Gerät mit Strom versorgen. Wenn Sie die Buchse MAINS OUT an einem Gerät zur Stromversorgung des nächsten Geräts in einer Reihenschaltung nutzen möchten, müssen Sie dazu Netzkabel mit einem größeren Querschnitt von 2,5 mm² (14 AWG)

einsetzen und die Eingangs- und Stromversorgungskabel verwenden, die als Zubehör von Martin erhältlich sind, siehe „Zubehör“ auf Seite 30.

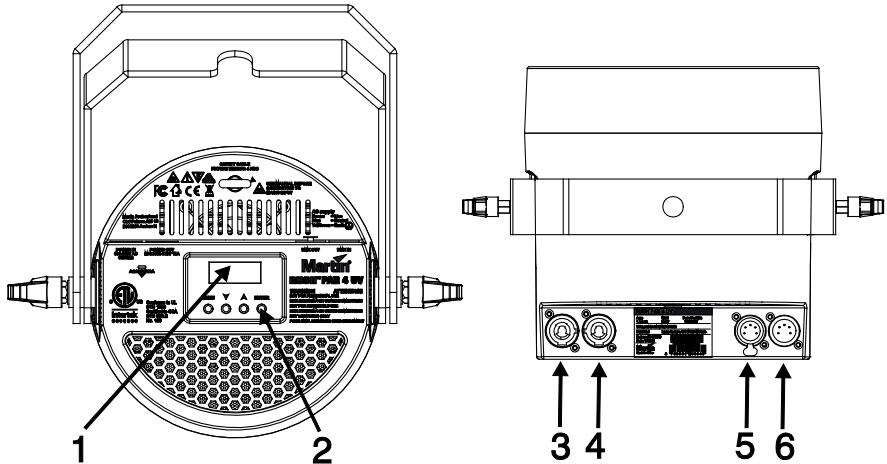
Mithilfe der Kabel 14 AWG oder 2,5 mm² von Martin™ können Sie folgende Verbindungen erstellen:

- Maximal zehn (10) RUSH PAR4 UV-Geräte insgesamt bei 100–120 V oder
- Maximal vierzehn (14) RUSH PAR4 UV-Geräte insgesamt bei 200–240 V.

Wenn Sie jedoch zu viele Geräte miteinander verbinden, kann der Einschaltstrom die Überstromschutzvorrichtungen des Versorgungsstromkreises auslösen. Sollte dieses Problem bestehen, teilen Sie die Geräte auf kleinere Gruppen auf oder bringen Sie im Stromkreis Miniaturtrennschalter (MCB) vom Typ D an.

Wenn Sie einen Netzstecker am Netzkabel 14 AWG/2,5 mm² anschließen, installieren Sie einen dreipoligen Stecker (mit Schutzerde) mit integrierter Kabelverschraubung und mindestens 16 A Nennstrom, der für die lokale Netzspannung des Stromnetzes geeignet ist.

Geräteübersicht



1 – Display

Das Display dient zur Konfiguration des Geräts und zeigt den Status an.

2 – Steuerungstasten

- **MENÜ:** Drücken, um das Menü zu aktivieren. Drücken Sie die Taste innerhalb des Menüs, um den Vorgang abzubrechen und zur vorherigen Ebene zurückzukehren oder das Menü von der obersten Ebene zu beenden.
- **PFEIL NACH UNTEN:** Drücken, um nach unten durch die Menüoptionen zu scrollen.
- **PFEIL NACH OBEN:** Drücken, um nach oben durch die Menüoptionen zu scrollen.
- **ENTER:** Drücken, um die Menüauswahl zu bestätigen und zu speichern.

3 – Netzstromeingang

Ein Neutrik PowerCon-Eingangsanschluss wird bereitgestellt, um das Gerät an die Netzstromversorgung anzuschließen.

4 – Netzstromversorgungsausgang

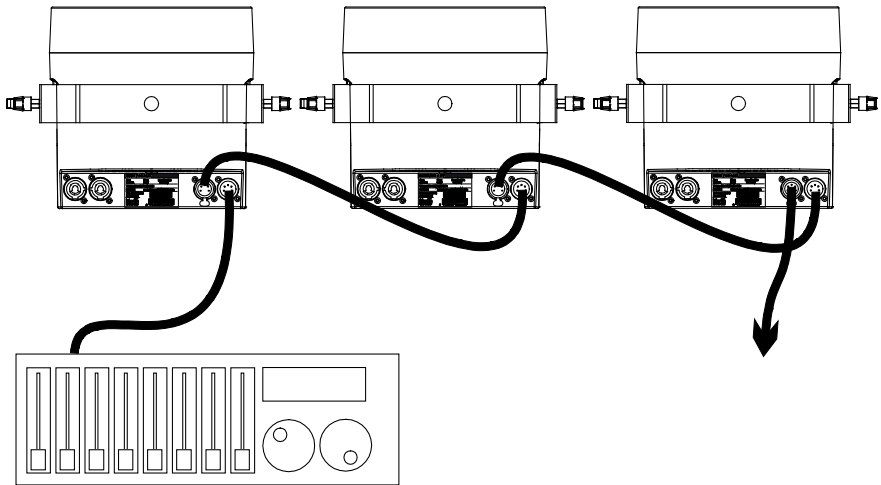
Ein Neutrik PowerCon-Ausgangsanschluss wird bereitgestellt, damit das nächste Gerät mit dem Netzstrom verbunden werden kann. Lesen Sie obigen Abschnitt „Anschließen mehrerer Geräte in einer Kette“ für den sicheren Einsatz dieses Steckverbinders.

5,6 – XLR DMX Eingangs-/Ausgangsanschluss

5-polige XLR-Verbinder werden für DMX-Eingänge und -Ausgänge (durch das nächste Gerät) bereitgestellt.

Steuerung Datenverbindung

Eine DMX-512-Datenverbindung ist für die Ansteuerung des Geräts über DMX erforderlich. Das Gerät ist mit 5-poligen XLR-Anschlüssen für den DMX-Dateneingang und -ausgang ausgestattet.



Es können bis zu 32 Geräte in einer einzigen Daisy Chain miteinander verkettet werden. Die Gesamtanzahl an Geräten in einer DMX-Datenlinie mit 512 Kanälen wird durch die Anzahl an DMX-Kanälen beschränkt, die von den Geräten benötigt werden. Beachten Sie, dass Geräte über eigene DMX-Kanäle verfügen müssen, wenn sie individuell angesteuert werden sollen. Geräte, die sich identisch verhalten sollen, können sich dieselbe DMX-Adresse und -Kanäle teilen. Wenn Sie über die genannte Grenze hinaus weitere Geräte oder Gerätegruppen hinzufügen möchten, fügen Sie eine DMX-Datenlinie hinzu und/oder teilen Sie die im Daisy-Chain-Verfahren miteinander verkettete Verbindung in Zweigleitungen auf (mithilfe eines mit Strom versorgten DMX-Splitters).

Tipps für die zuverlässige Datenübertragung

Verwenden Sie für RS-485-Geräte ein abgeschirmtes verdrehtes Doppelkabel; standardmäßige Mikrofonskabel können Steuerungsdaten nicht zuverlässig über größere Entfernungen übertragen. 24-AWG-Kabel sind für Übertragungen auf bis zu 300 Meter geeignet. Für größere Entfernungen werden Kabel mit einem größeren Durchmesser und/oder ein Verstärker empfohlen.

- Pin 1 = Schirm
- Pin 2 = Cold (-)
- Pin 3 = Hot (+).

Die Stifte 4 und 5 des 5-poligen XLR-Verbinders werden nicht für Geräte verwendet, sind aber ggf. für zusätzliche Datensignale verfügbar, wie dies der DMX512-A-Standard festlegt. Der Standardausgangspol ist Pin 4 = Daten 2 Cold (-) und Pin 5 = Daten 2 Hot (+).

Verwenden Sie einen optoisolierten Splitter wie den Martin™ DMX 5.3 Splitter, um den Link in Zweigleitungen aufzuspalten. Stellen Sie die Verbindung her, indem Sie einen Abschlussstecker in den Ausgang des letzten Geräts stecken. Der Abschlussstecker, ein XLR-Stecker mit 120 Ohm, 0,25-W-Widerstand angelötet zwischen Pin 2 und 3, dämpft das Steuersignal, damit es nicht reflektiert wird und keine Störungen verursacht. Wenn ein Splitter verwendet wird, terminieren Sie jede Verzweigung des Links.

Anschluss der Datenleitung

So verbinden Sie das Gerät mit der Datenleitung:

1. Verbinden Sie den DMX-Datenausgang von der Steuerung mit dem XLR DMX-Eingangsanschluss des nächsten Geräts.
2. Verbinden Sie den DMX-Ausgang des ersten Geräts mit dem DMX-Eingang des nächsten Geräts und fahren Sie damit fort, den Ausgang des einen Geräts mit dem Eingang des nächsten zu verbinden.
3. Terminieren Sie das letzte Gerät der Leitung mit einem DMX-Abschlussstecker.

Setup

In diesem Abschnitt werden die einstellbaren Geräteeigenschaften, deren Verhalten und Steuerung erläutert. Sie können die Einstellungen über die verfügbaren Menüs des Gerätemenüs aufrufen. Diese bleiben auch dann gespeichert, wenn das Gerät ausgeschaltet wird.

Optionen können auch über die DMX-Leitung eingestellt werden, wenn RDM von einer geeigneten Steuerung verwendet wird, siehe „Einstellung von Optionen mit RDM“ auf Seite 20.

Die vollständige Struktur des Steuerungsmenüs und kurze Erläuterungen zum Zweck der einzelnen Optionen finden Sie auf Seite 27. Nur die am häufigsten verwendeten Funktionen werden in diesem Abschnitt beschrieben.

Wenn kein DMX-Signal vorhanden ist und sich das Gerät nicht im Master-Slave-Modus befindet, blinkt das Display.

Verwenden der Steuerungsmenüs

Drücken Sie die Taste MENU, um das Steuerungsmenü zu öffnen.

Mit ENTER, PFEIL NACH UNTEN und PFEIL NACH OBEN navigieren Sie durch das Menü.

Zum Auswählen einer Menüoption oder Bestätigen einer Auswahl drücken Sie ENTER.

Wenn Sie im Menü zu einem übergeordneten Menü zurückkehren möchten, ohne Änderungen vorzunehmen, drücken Sie MENU.

Drücken und halten Sie MENU, um das Gerätemenü zu beenden.

Einstellen der DMX-Adresse

Jedem Gerät muss eine DMX-Adresse zugewiesen werden. Die DMX-Adresse oder Startadresse ist der erste Kanal, ab dem das Gerät auf Steuerbefehle der DMX-Steuerung reagiert. Das Gerät wird mithilfe von drei DMX-Kanälen gesteuert. Verfügt ein Gerät über die DMX-Adresse 1, dann verwendet es die Kanäle 1 bis 3. Das nachfolgende Gerät in der DMX-Kette könnte dann auf die DMX-Adresse 4 eingestellt werden.

Zur separaten Steuerung muss jedes Gerät über einen eigenen Adressbereich verfügen. Zwei oder mehr Geräte des gleichen Typs können dieselbe DMX-Adresse besitzen, wenn sie sich identisch verhalten sollen. Die gemeinsame Nutzung von Adressen kann für Diagnosezwecke und die symmetrische Steuerung hilfreich sein, insbesondere kombiniert mit den umgekehrten Schwenk- und Kippfunktionen.

So legen Sie die DMX-Adresse eines Geräts fest:

1. Rufen Sie das Steuerungsmenü auf und wählen Sie DMX FUNC aus. Drücken Sie ENTER.
2. Wählen Sie DMX ADDR und drücken Sie ENTER.
3. Mit den Tasten PFEIL NACH OBEN und NACH UNTEN können Sie die gewünschte Adresseinstellung auswählen.
4. Drücken Sie auf ENTER, um Ihre Auswahl zu bestätigen.

Einstellen des DMX-Modus und Master-Slave

Das Gerät kann so eingestellt werden, dass es im DMX-Modus mit drei Kanälen oder im Slave-Modus für den Master-Slave-Betrieb betrieben werden kann.

Aktion bei DMX-Verlust und Master-Show-Modus

Wenn das Gerät das DMX-Signal verliert, kann es entweder die aktuelle Anzeige beibehalten, verdunkeln oder eine Lichtshow im Master-Modus ausführen. Die Standardeinstellung ist HOLD. So ändern Sie die Einstellung:

1. Wählen Sie im Menü SHOW SET die Option OFFLINE aus und drücken Sie ENTER.
2. Wählen Sie SHOW (für Master-Modus), HOLD (Standard) oder BLACKOUT.
3. Drücken Sie ENTER, um die Wahl zu bestätigen, oder MENU, um den Vorgang zu beenden.

Im Master-Modus SHOW können Sie mit der Option SHOWMODE zwei verschiedene Shows auswählen. Ohne DMX-Signal wird durch die Auswahl von SHOW oder der Menüoption SHOWMODE die Show gestartet. Diese wird auch fortgesetzt, nachdem Sie das Menü verlassen haben. Um die Show zu beenden, rufen Sie das Menü DMX FUNCTIONS auf, wählen Sie DMX MODE, ändern Sie den Modus und drücken Sie MENU. Durch Trennen der Stromversorgung wird der Show Mode ebenfalls deaktiviert.

Modus Sound Trig

Im Show-Modus können Sie „Sound Trig“ aktivieren oder deaktivieren und die Empfindlichkeit festlegen.

1. Wählen Sie im Menü SHOW SET die Option SOUND TRI aus und drücken Sie ENTER.
2. Wählen Sie YES oder NO (Standard) aus.
3. Drücken Sie ENTER, um die Wahl zu bestätigen, oder MENU, um den Vorgang zu beenden.

Bei Aktivierung von „Sound Trig“ werden die Anzeigeoptionen des Geräts überschrieben. Zum Deaktivieren des Modus „Sound Trig“ wählen Sie NO für die Option SOUND TRI.

Standardmäßig ist die Akustikempfindlichkeit auf 000 festgelegt, deshalb zeigt der Modus „Sound Trig“ keine Wirkung. Im Menü SOUNDSEN können Sie die Empfindlichkeit von 0–100 festlegen.

Geräteinstellungen

Dimmermodus (Halogensimulation)

Sie können das Gerät so konfigurieren, dass es umgehend dimmt oder mit einer Überblendzeit eine Halogenlampe simuliert.

1. Wählen Sie im Menü SHOW SET die Option DIM MODE aus und drücken Sie ENTER.
2. Wählen Sie INSTANT (Standard) oder TUNGSTEN aus, um die Überblendzeit zu deaktivieren bzw. zu aktivieren.

3. Drücken Sie ENTER, um die Wahl zu bestätigen, oder MENU, um den Vorgang zu beenden.

Dimmerkurve

Sie können die Dimmerkurve festlegen. Diese beeinflusst, wie die Helligkeit des Geräts den DMX-Steuerungswert für den Dimmer nachverfolgt.

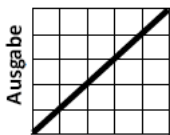
1. Wählen Sie im Menü SHOW SET die Option DIMCURVE aus und drücken Sie ENTER.
2. Wählen Sie LINEAR, SQUARE, INVSQUAR oder S-CURVE aus.
3. Drücken Sie ENTER, um die Wahl zu bestätigen, oder MENU, um den Vorgang zu beenden.

LINEAR Die Helligkeitseinstellung scheint linear mit der Erhöhung des DMX-Werts zuzunehmen.

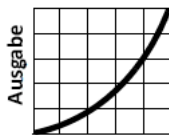
SQUARE Die Helligkeit lässt sich im unteren Bereich feiner, im oberen Bereich gröber einstellen (Square Law).

INVSQUAR Die Helligkeit lässt sich im unteren Bereich gröber, im oberen Bereich feiner einstellen (Inverse Square Law).

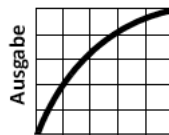
S-CURVE Die Helligkeit lässt sich im unteren und oberen Bereich feiner, im mittleren Bereich gröber einstellen.



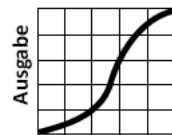
Optically linear



Square law



Inverse square law



S-curve

Display aus

Sie können konfigurieren, dass sich das LC-Display automatisch abschaltet, wenn keine Tasten gedrückt werden.

1. Wählen Sie im Menü DISPLAY die Option AUTO OFF aus und drücken Sie ENTER.
2. Wählen Sie YES oder NO (Standard), um das Abschalten zu aktivieren bzw. zu deaktivieren.
3. Drücken Sie ENTER, um die Wahl zu bestätigen, oder MENU, um den Vorgang zu beenden.

Sie können mit der Option BRIGHT auch die Helligkeit des Displays einstellen.

Testmodus

Das Gerät kann in einen Testmodus versetzt werden:

1. Wählen Sie im Menü TEST die Option AUTO aus und drücken Sie ENTER.
2. Wählen Sie RUN aus, um den Testmodus zu aktivieren, oder CANCEL, um ihn zu deaktivieren (Standard).

3. Drücken Sie ENTER, um die Wahl zu bestätigen, oder MENU, um den Vorgang zu beenden.

Manueller Testmodus

Sie können die DMX-Steuerungswerte manuell für jede Funktion einstellen. Das kann nützlich sein, wenn das Gerät eine feststehende Anzeige ohne DMX-Steuerung ausgeben soll.

1. Wählen Sie im Menü FIX TEST die Option MANUAL aus und drücken Sie ENTER.
2. Wählen Sie DIMMER, DIMFINE oder STROBE aus und drücken Sie ENTER. Das Gerät wechselt in den manuellen Testmodus und zuvor festgelegte Stufen werden abgerufen.
3. Legen Sie die Stufen für die ausgewählte Funktion über die Tasten PFEIL NACH OBEN/UNTEN fest. Drücken Sie ENTER, um den Wert zu speichern, und wählen Sie eine andere Funktion aus.
4. Schließen Sie das Menü, um den Vorgang zu beenden. Auf dem Display wird MANUAL angezeigt.

Das Gerät bleibt im manuellen Testmodus, auch wenn Sie das Menü verlassen. Um den manuellen Testmodus abzubrechen, rufen Sie das Menü DMX FUNCTIONS auf und wählen Sie DMX MODE aus. Ändern Sie den Modus und drücken Sie MENU.

Wiederherstellen der Werkseinstellungen

So setzen Sie das Gerät auf Werkseinstellungen zurück:

1. Wählen Sie im Menü SPECIAL die Option FACTORY und drücken Sie ENTER.
2. Bestätigen Sie mit YES, um die Werkseinstellungen wiederherzustellen.
3. Drücken Sie ENTER, um die Wahl zu bestätigen, oder MENU, um ohne Wiederherstellen zu beenden.

Geräteinformationen

Gesamtbetriebsstunden

So rufen Sie die Gesamtbetriebsstunden des Geräts auf:

1. Wählen Sie im Menü INFO die Option FIX HOUR und drücken Sie ENTER.
2. Die Gesamtbetriebszeit des Geräts wird in Stunden angezeigt.
3. Drücken Sie zum Beenden auf MENU.

Gerätetemperatur

So zeigen Sie die Temperatur im Gerät an:

1. Wählen Sie im Menü INFO die Option TEMP VAL und drücken Sie ENTER.
2. Die Temperatur wird angezeigt. Sie können über die Option / DISPLAY / TEMPUNIT als Einheit Celsius oder Fahrenheit auswählen.
3. Drücken Sie zum Beenden auf MENU.

Anzeigen der Softwareversion

So zeigen Sie die Version der Firmware an, die auf dem Gerät installiert ist:

1. Wählen Sie im Menü INFO die Option FIRMWARE und drücken Sie ENTER.

2. Die Firmwareversion wird angezeigt.
3. Drücken Sie zum Beenden auf MENU.

Einstellen von Optionen durch RDM

Sie können das Gerät über die DMX-Leitung mithilfe von RDM aus der Ferne konfigurieren. Martin® bietet mehrere geeignete Steuerungen, die RDM-kompatibel sind.

Über die Windows-basierte Anwendung Martin® M-PC können Sie eine Beleuchtungsinstallation mithilfe eines PCs einrichten, verwalten und steuern. Dazu muss dieser PC über eine DMX-Datenleitung verbunden sein. Für den Einsatz von Martin® M-PC verbinden Sie einen PC, auf dem die Anwendung ausgeführt wird, mit einer Datenleitung über eine USB-to-DMX Interface Box, zum Beispiel Martin® M-DMX. Beachten Sie, dass RDM nur für Port A der M-DMX unterstützt wird.

Eine vollständige Liste der vom Gerät unterstützten RDM-Funktionen finden Sie am Ende dieses Abschnitts. Diese Funktionen werden in der Regel mit den spezifischeren Begriffen „PIDs“ oder „Parameter IDs“ bezeichnet.

Scannen nach RDM-Geräten auf der Datenleitung

Bevor Sie mithilfe von RDM mit Geräten kommunizieren können, müssen Sie einen Scanbefehl (Befehl zur Geräteerkennung) an alle Geräte auf der Datenleitung versenden, damit die RDM-Steuerung sie erkennen kann. Dazu wird die werksseitig eingestellte eindeutige Kennung (UID) der Geräte abgerufen. Dieser Vorgang kann abhängig von der Anzahl der Geräte auf der Leitung etwas dauern.

So erkennen Sie die Geräte auf der Leitung:

1. Überprüfen Sie, dass die Geräte korrekt mit der RDM-Steuerung auf der Datenleitung verbunden sind und dass alle Geräte mit Strom versorgt werden.
2. Rufen Sie in Martin® M-PC, die Option RDM CONTROLLER → DISCOVER DEVICES auf.
3. Lassen Sie der Steuerung genügend Zeit, alle Geräte auf der Leitung zu identifizieren und die Kommunikation mit den Geräten vorzubereiten.

Abrufen des Status und Einstellen der Optionen durch RDM

Der Status und die Optionen, die unten in der Tabelle aufgelistet werden, können durch RDM ausgelesen und festgelegt werden.

Sie können eine Option auf einem Gerät festlegen, indem Sie einen Unicast-RDM-Befehl nur an dieses Gerät senden. Alternativ können Sie dieselbe Option an alle Geräte auf der Datenleitung senden, indem Sie einen Broadcast-RDM-Befehl senden.

Der Status eines Geräts lässt sich nur über einen Unicast-RDM-Befehl für ein einzelnes Gerät auslesen.

RDM-Funktionen

Das Gerät unterstützt mindestens die folgenden RDM-Funktionen:

Geräteerkennung

| |
|--------------------|
| DISC_UNIQUE_BRANCH |
| DISC_MUTE |
| DISC_UN_MUTE |

Gerätemanagement

| | GET | SET |
|-----------------------------|-----|-----|
| DEVICE_INFO | ✓ | |
| IDENTIFY_DEVICE | ✓ | ✓ |
| DMX_START_ADDRESS | ✓ | ✓ |
| SOFTWARE_VERSION_LABEL | ✓ | |
| SUPPORTED_PARAMETERS | ✓ | |
| PARAMETER_DESCRIPTION | ✓ | |
| COMMS_STATUS | ✓ | |
| QUEUED_MESSAGE | ✓ | |
| STATUS_MESSAGES | ✓ | |
| STATUS_ID_DESCRIPTION | ✓ | |
| CLEAR_STATUS_ID | | ✓ |
| DEVICE_MODEL_DESCRIPTION | ✓ | |
| MANUFACTURER_LABEL | ✓ | |
| DEVICE_LABEL | ✓ | ✓ |
| FACTORY_DEFAULTS | | ✓ |
| DMX_PERSONALITY | ✓ | ✓ |
| DMX_PERSONALITY_DESCRIPTION | ✓ | |
| SENSOR_DEFINITION | ✓ | |
| SENSOR_VALUE | ✓ | |
| DEVICE_HOURS | ✓ | |
| BOOT_SOFTWARE_VERSION_ID | ✓ | |
| BOOT_SOFTWARE_VERSION_LABEL | ✓ | |
| LAST_STATE | | ✓ |

| | | |
|---------------------|---|---|
| DIMMER_CURVE | | ✓ |
| DEVICE_POWER_CYCLES | ✓ | |
| SLOT_DESCRIPTION | ✓ | ✓ |
| RESET_DEVICE | | ✓ |

Effekte

In diesem Abschnitt werden die Effekte beschrieben, die mit RUSH PAR 4 UV möglich sind. Unter „DMX-Protokoll“ auf Seite 26 finden Sie eine vollständige Liste der DMX-Kanäle und -Werte für die Steuerung der verschiedenen Effekte.

Dimmer

Die Gesamtintensität kann von 0 bis 100 % mithilfe einer groben und feinen 16-Bit-Dimmersteuerung präzise angepasst werden.

Stroboskopeffekte

Ein elektronischer Shutter erzeugt einen Blitzeffekt mit sofortigem Öffnen und Schließen sowie zufälliger und variabler Geschwindigkeit (1 bis 12 Blitze pro Sekunde) sowie Pulseffekte.

Wartung



Warnung! Lesen Sie die „Sicherheitshinweise“ auf Seite 4, bevor Sie das Gerät warten.

Trennen Sie das Gerät vor der Reinigung oder Wartung von der Netzstromversorgung.

Warten Sie Geräte in einem Bereich, in dem kein Verletzungsrisiko durch herunterfallende Teile, Werkzeuge oder andere Materialien besteht.

Der Benutzer darf die in diesem Handbuch beschriebenen Wartungsaufgaben durchführen. Alle anderen Wartungsaufgaben müssen von einem autorisierten Servicetechniker von Martin™ ausgeführt werden. Versuchen Sie nicht, das Gerät selbst zu reparieren. Dadurch könnte ein Sicherheitsrisiko oder Schäden entstehen, die nicht von der Produktgarantie gedeckt werden.

Die Installation, Reparatur- und Wartungsarbeiten können weltweit durch die Martin Professional™ Service-Organisation und ihren autorisierten Vertretern vor Ort ausgeführt werden. Dadurch stellen Sie sicher, immer die optimale und umfassende Wartung Ihrer Geräte während der gesamten Lebensdauer zu bekommen. Weitere Einzelheiten erfahren Sie von Martin™.

Reinigung

Zu große Ansammlungen von Staub, Nebelflüssigkeit oder Schmutz beeinträchtigen die Leistung, führen zu Überhitzung und werden das Produkt beschädigen. Schäden, die durch eine unsachgemäße Reinigung bzw. Wartung entstehen, unterliegen nicht der Produktgarantie.

Externe optische Linsen müssen regelmäßig gereinigt werden, um die Lichtleistung zu optimieren. Die erforderlichen Reinigungsintervalle für Beleuchtungskörper hängen stark von den Einsatzbedingungen ab. Aus diesem Grund kann für das Gerät kein verbindlicher Reinigungsplan angegeben werden. Umweltfaktoren, die eine häufigere Reinigung erforderlich machen können, beinhalten:

- Einsatz von Nebelmaschinen.
- Hoher Luftdurchsatz (z. B. nahe der Entlüftung einer Klimaanlage).
- Anwesenheit von Zigarettenrauch.
- Schwebstaub (zum Beispiel von Bühneneffekten, Gebäudestrukturen und Armaturen oder der natürlichen Umgebung bei Veranstaltungen im Freien).

Wenn einer oder mehrere dieser Faktoren gegeben sind, inspizieren Sie das Gerät während seiner ersten 100 Betriebsstunden, um zu ermitteln, ob eine Reinigung nötig ist. Inspizieren Sie das Gerät in regelmäßigen Abständen. So können Sie Ihre individuellen Reinigungsanforderungen ermitteln. Wenden Sie sich im Zweifelsfall an Ihren Martin-Händler.

Wenden Sie beim Reinigen nur wenig Druck an und arbeiten Sie in einem sauberen, gut beleuchteten Bereich. Verwenden Sie keine Produkte, die Lösungs- oder Scheuermittel enthalten, da sie die Oberfläche beschädigen können.

Reinigen des Geräts:

1. Trennen Sie das Gerät vom Stromnetz und lassen Sie es für mindestens 10 Minuten abkühlen.
2. Saugen oder blasen Sie losen Staub und Schmutz von den Außenseiten des Geräts und den Lüftungsschlitzen auf der Rückseite und den Seiten der Einheit weg. Verwenden Sie dazu nur Druckluft mit geringem Druck.
3. Säubern Sie Oberflächen, indem Sie sie mit einem weichen, sauberen und fusselfreien Tuch, das Sie mit einer schwachen Reinigungslösung befeuchtet haben, abwischen. Reiben Sie auf gläsernen Oberflächen nicht zu fest: Entfernen Sie Partikel durch sanftes, wiederholtes Drücken. Trocknen Sie mit einem weichen, sauberen und fusselfreien Tuch bzw. Druckluft mit geringem Druck. Beseitigen Sie festsitzende Partikel mit einem unparfümierten Tuch oder Wattestäbchen, das mit Glasreiniger oder destilliertem Wasser befeuchtet wurde.

Aktualisieren der Firmware

Wenn Martin eine aktualisierte Version der Firmware dieses Geräts veröffentlicht, können Sie die Firmware des Geräts über M-DMX mithilfe der Martin Companion-Software aktualisieren. Siehe www.martin.com.

Service und Reparaturen

Unternehmen Sie keine Reparaturversuche, da dies ein Sicherheitsrisiko darstellt und entstehende Schäden von der Produktgarantie ausgeschlossen sind. Dieses Gerät darf nur von autorisierten Martin Servicetechnikern gewartet und repariert werden.

DMX-Protokoll

| Kanal | Wert | Funktion | Fade-Typ | Standardwert |
|---------|--|---|----------|--------------|
| 1 | 0-7 | Shutter Shutter geschlossen | Snap | 10 |
| | 8-15 | Shutter offen | | |
| | 16-131 | Strobe-Effekt langsam bis schnell | | |
| | 132-139 | Ein | | |
| | 140-181 | Schnelles Schließen/langsames Öffnen | | |
| | 182-189 | Ein | | |
| | 190-231 | Schnelles Öffnen/langsames Schließen | | |
| 232-239 | Ein | Fade | 0 | |
| 240-247 | Zufälliger Strobe-Effekt langsam →schnell | | | |
| 248-255 | Shutter offen | | | |
| 2 | 0-255 | Dimmer, grob Intensität 0 bis 100 % | Fade | 0 |
| 3 | 0-255 | Dimmer, fein Dimmerintensität fein | Fade | 0 |

Steuerungsmenüs

Drücken Sie die Taste MENU, um das Steuerungsmenü zu öffnen. Navigieren Sie mit PFEIL NACH OBEN und NACH UNTEN durch die Menüs. Wählen Sie eine Menüoption mit der Taste ENTER aus. Weitere Informationen finden Sie unter „Verwenden der Steuerungsmenüs“ auf Seite 16.

Standardeinstellungen des Geräts sind **fett** markiert.

| Menü | Einstellung/Wert | Beschreibung |
|----------|--|---|
| DMX Func | DMX ADDR | 001 –510 Legt die DMX-Adresse des Geräts fest |
| | DMX Mode | 3CH 3-Kanal-DMX-Modus |
| | | Slave Slave-Modus |
| DMX Val | Dimmer xxx ... (... andere Funktionen) Zeigt eingehende DMX-Stufen | |
| Show Set | Offline | Show Ohne DMX Lichtshow-Master* |
| | | Hold Ohne DMX, Status beibehalten |
| | | Blackout Ohne DMX, verdunkeln |
| | ShowMode | Show1 Lichtshow 1* |
| | SoundTri | Yes/ No Aktiviert oder deaktiviert die Akustikauslösung |
| | SoundSen | 0 -100 Legt die akustische Empfindlichkeit fest |
| | Dim Mode | Instant /Tungsten Legt Reaktionszeit für Fade fest |
| DimCurve | Square /InsSquar/S-Curve/Linear Legt Dimmer-Kurve fest | |
| Display | Auto Off | Yes/ No Schaltet die Hintergrundbeleuchtung des Displays bei Nichtbenutzung automatisch aus |
| | Bright | 1– 10 Legt die Helligkeit des Displays fest |
| | TempUnit | °C /°F Legt die Temperatureinheit fest |
| | Warning | Yes /No Aktiviert Warnanzeige |
| Test | Auto | Run/Cancel Automatischer Testbetrieb des Geräts |
| | Manual | Dimmer xxx ... (... andere Funktionen) Gibt für Steuerkanäle feste Stufen vor* |
| Info | Temp Val | xxx °C Temperatur des Geräts |
| | Fix Hour | xxxh Einschaltzeit des Geräts |
| | ShowHour | xxxh Zeit mit LED-Beleuchtung |
| | Firmware | Vx.x.x Firmware des Geräts |
| Special | Factory | Yes/No Setzt das Gerät auf die Werkseinstellungen zurück |

* Zum Beenden des Show-Modus oder des manuellen Testbetriebs das Menü „DMX Function aufrufen“, die Option „DMX Mode“ auswählen, den Modus ändern und MENU drücken.

Fehlerbehebung

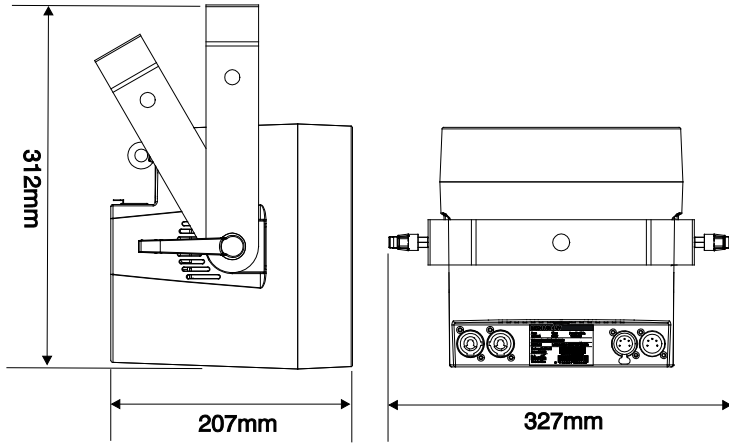
In diesem Abschnitt werden einige Probleme beschrieben, die während des Betriebs auftreten können – mit Empfehlungen für eine einfache Behebung:

| Symptom | Mögliche Ursachen | Lösungen |
|--|--|---|
| Gerät gibt kein Licht ab oder Lüfter funktionieren nicht. | Problem mit der Stromversorgung (z. B. durchgebrannte Sicherung, fehlerhafter Stecker oder beschädigtes Kabel). | Stellen Sie sicher, dass das Netzteil angeschlossen ist und das Gerät mit Strom versorgt wird. Überprüfen Sie alle Netzverbindungen und -kabel. |
| Einer der Steuerkanäle reagiert nicht oder nur unregelmäßig. | Fehler bei DMX-Einrichtung oder DMX-Leitung. Beschädigte interne Kabelverbindung. | Siehe nächster Abschnitt. Wenden Sie sich an einen autorisierten Martin-Händler oder ein Servicezentrum. |
| Gerät reagiert nicht auf DMX-Controller. | Fehlerhafte DMX-Adressierung Fehler im DMX-Netzwerk aufgrund eines beschädigten Kabels oder Steckers, fehlerhafter DMX-Adressierung bzw. möglicher Störungen durch eine nahe Hochspannungsinstallation. | Stellen Sie sicher, dass die DMX-Adresse des Geräts mit der im DMX-Controller festgelegten Adresse übereinstimmt. Sorgen Sie dafür, dass der DMX-Link richtig abgeschlossen ist. Überprüfen Sie, ob alle Komponenten am DMX-Link standardmäßige DMX-Polarität aufweisen. Versuchen Sie, das Gerät mit einem anderen DMX-Controller zu steuern. Bewegen oder schirmen Sie die Verbindung ab, wenn sie sich in der Nähe einer Hochspannungsinstallation befindet. |

Technische Daten

Abmessungen

Abmessungen (L x B x H) 327 x 312 x 207 mm
Gewicht 4 kg



Dynamische Effekte

Dimmer 0 bis 100 %, Grob- und Feineinstellung
Shutter Strobe- und Pulseffekte, sofortiges Öffnen und Schließen

Steuerung und Programmierung

Steuerungssystem USITT DMX512/1990 mit RDM
DMX-Kanäle 3
Einhaltung des RDM-Protokolls ANSI/ESTA E.120
Oberfläche Steuertafel mit hinterleuchtetem LC-Display

Konstruktion

Farbe Schwarz
Gehäuse Aluminiumguss
IP-Schutzklasse IP 20

Montage

Befestigungspunkte Anpassbare Klemmen-, Oberflächen- oder Trägerbefestigung
Einsatzort Nur für Innenräume
Ausrichtung Beliebig
Minimaler Abstand zur beleuchteten Fläche 0,5 m
Minimaler Abstand zu brennbarem Material 0,1 m

Anschlüsse

Netzstromeingang/-ausgang Neutrik PowerCon
DMX- und RDM-Daten ein/aus XLR 5-polig, verriegelbar

Elektrische Daten

Netzspannung 100–240 V nominal, 50/60 Hz
Netzteil Automatisch anpassendes Schaltnetzteil

| | |
|---|--------|
| Maximale Leistungsaufnahme | 114 W |
| Typischer Einschaltstrom (halber Zyklus, RMS) | 11,2 A |
| Empfohlener Miniaturtrennschalter bei Stromversorgung über Anschluss in Kette* | Typ D |
| * Gemäß IEC 60898/UL489/CSA C22.2 No. 5 | |

Typische Strom- und Leistungsaufnahme

| | |
|--|------------------------|
| 100 V, 60 Hz | 114 W, 1,2 A, LF 1,000 |
| 120 V, 60 Hz | 114 W, 1,0 A, LF 0,996 |
| 230 V, 50 Hz | 114 W, 0,5 A, LF 0,933 |
| <i>Messwerte bei Nennspannung ermittelt. Bei den Zahlen handelt es sich um typische Werte, keine Maximalwerte; Abweichung von +/-10 % möglich.</i> | |

Thermische Daten

| | |
|---|-----------------------------------|
| Kühlung | Lüfterkühlung, temperaturgeregelt |
| Maximal zulässige Umgebungstemperatur (T _a max.) | 40 °C |
| Minimal zulässige Umgebungstemperatur (T _a min.) | 0 °C |

Erfüllte Sicherheitsnormen



| | |
|-----------------------------|---|
| EU-Sicherheit | EN 60598-2-17 (EN 60598-1), EN 62471, EN 62493 |
| EU EMV | EN 55015; EN 55032; EN 55103-1,-2; EN 61000-3-2,-3; EN 61000-4-2, -4, -5; EN 61547 |
| US-Sicherheit | UL 1573 |
| USA EMV | 47 CFR 15 Class A |
| Kanadische Sicherheit | CSA C22.2 No. 166 |
| Kanada EMV | ICES-003 Class A |
| Australien/Neuseeland | RCM (beantragt) |

Lieferumfang

Stromkabel, 1,5 m ohne Netzstecker

Zubehör

Montageausstattung

| | |
|--|---------------------|
| Halbkupplungsklemme | Artikelnr. 91602005 |
| Schraubzwinde (nur vertikale Aufhängung) | Artikelnr. 91602003 |
| Schnellhalterungsklemme (nur vertikale Aufhängung) | Artikelnr. 91602007 |
| Sicherheitskabel, 60 kg, BGV C1 | Artikelnr. 91604006 |

Kabel, 16 A, zur Stromversorgung in Kettenschaltungen

| | |
|--|---------------------|
| Leistungsrelaiskabel 3 x 2,5 mm ² , H07RN-F | |
| POWCON-POWCON 1,2 m | Artikelnr. 91611798 |
| Leistungsrelaiskabel 3 x 14 AWG, SJOOW | |
| POWCON-POWCON 1,2 m | Artikelnr. 91610175 |
| Leistungsrelaiskabel 3 x 2,5 mm ² , H07RN-F | |
| POWCON-POWCON 2,5 m | Artikelnr. 91611799 |
| Leistungsrelaiskabel 3 x 14 AWG, SJOOW | |
| POWCON-POWCON 2,5 m | Artikelnr. 91610176 |

Kabel, 16 A, für Stromversorgung

- Stromversorgungskabel 3 x 2,5 mm², H07RN-F
OPEN-POWCON 1,5 m ArtikelNr. 91611800
 - Stromversorgungskabel 3 x 14 AWG, SJOOW
OPEN-POWCON 1,5 m ArtikelNr. 91610177
 - Stromversorgungskabel 3 x 2,5 mm², H07RN-F
OPEN-POWCON 5,0 m ArtikelNr. 91611801
 - Stromversorgungskabel 3 x 14 AWG, SJOOW
OPEN-POWCON 5,0 m ArtikelNr. 91610178
- (Kabel H07RN-F mit EU-Zulassung, Kabel SJOOW mit US-Zulassung)

Netzanschluss

- Anschlussstecker PowerCON ArtikelNr. 91611795
- Anschlussbuchse PowerCON ArtikelNr. 91611794


Verwandte Produkte

Martin M-DMX mit Martin Companion Uploader Software (siehe www.martin.com)

Bestellinformationen

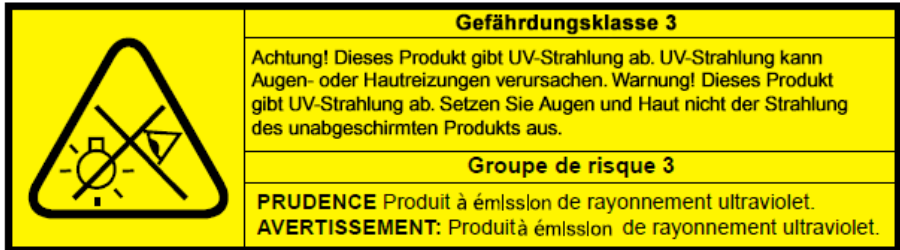
- RUSH PAR 4 UV im Transportkarton ArtikelNr. 90480140

Änderungen vorbehalten. Neueste technische Daten finden Sie unter www.martin.com

| | |
|---|---|
|  | <p>Entsorgung des Produkts</p> <p>Martin™-Produkte werden, wo zutreffend, in Übereinstimmung mit der Richtlinie 2012/19/EC des europäischen Parlaments und der WEEE-Richtlinie (Waste Electrical and Electronic Equipment) der EU gefertigt. Schützen Sie die Umwelt! Sorgen Sie dafür, dass das Produkt am Ende seines Lebenszyklus wiederverwertet wird. Ihr Händler gibt Ihnen gerne nähere Auskünfte zur fachgerechten Entsorgung dieses Geräts und anderer Martin-Produkte.</p> |
|---|---|

Warnung zur fotobiologischen Sicherheit

Der unten abgebildete Aufkleber ist auf dem Produkt angebracht. Wenn die Warnung nur noch schwer oder gar nicht lesbar ist, muss sie anhand der Abbildung unten ersetzt werden, um eine neue Kennzeichnung (35 x 130 mm) in Schwarz auf gelbem Hintergrund zu produzieren.





Martin[®]
by HARMAN