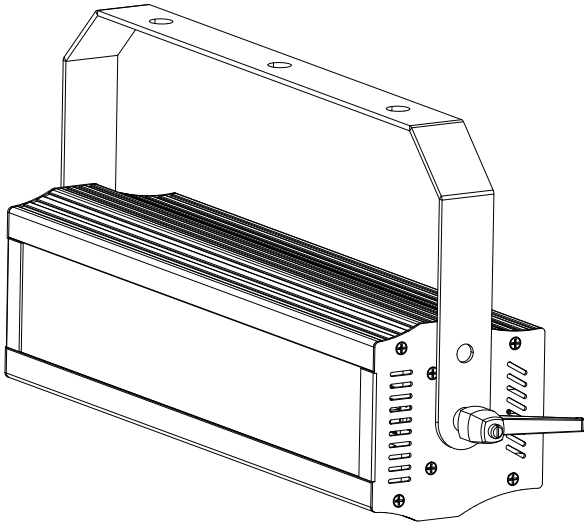


# Strobe CWL



## Bedienungsanleitung



© 2015-2016 Martin Professional ApS. Die gegebenen Informationen können ohne vorherige Ankündigung geändert werden. Martin Professional und alle verbundenen Firmen können nicht für Verletzungen aller Art, direkte oder indirekte Verluste, Vermögens- oder andere Schäden, die durch den Gebrauch oder Nichtgebrauch des Gerätes oder aufgrund der in dieser Anleitung enthaltenen Informationen entstehen, haftbar gemacht werden. Das Martin Logo, das RUSH by Martin Logo, die Bezeichnung "RUSH by Martin" der Name Martin und alle anderen Warenzeichen in diesem Dokument, die sich auf Dienstleistungen oder Produkte von Martin Professional oder Niederlassungen oder mit Martin Professional verbundene Firmen beziehen, sind Eigentum oder Lizenzen von Martin Professional, den Niederlassungen oder mit Martin Professional verbundenen Firmen.

Martin Professional • Olof Palmes Allé 18 • 8200 Aarhus N • Denmark • [www.martin.com](http://www.martin.com)

Anleitung: Revision C

# Inhaltsverzeichnis

Sicherheitshinweise.....	4
Einführung .....	10
Inbetriebnahme .....	10
Montage.....	11
Befestigen des Geräts an einer flachen Oberfläche ...	11
Befestigen des Geräts an einer Truss.....	11
Anbringen des Fangseils.....	12
Hängebügel für mehrere Geräte .....	12
Spannungsversorgung .....	13
Durchschleifen der Netzspannung .....	14
Geräteübersicht.....	15
Datenverbindung .....	17
Tipps zum Aufbau einer Datenverbindung.....	17
Anschluss der Datenleitung .....	17
Einrichten des Geräts.....	18
Verwendung des Gerätemenüs .....	18
DMX Einstellungen.....	18
Einstellen des Standalone Show Modus.....	20
Hilfsfunktionen aufrufen und Betriebsdaten auslesen.....	22
Wartung.....	24
Reinigung .....	24
Ersetzen der Hauptsicherung.....	25
Weitere Wartungs- und Reparaturarbeiten .....	25
DMX Protokoll .....	26
Gerätemenü.....	27
Fehlerbehebung .....	28
Spezifikation .....	29

# Sicherheitshinweise



## WARNUNG!

Lesen Sie die Sicherheitshinweise in dieser Anleitung, bevor Sie das Produkt installieren, in Betrieb nehmen oder reparieren.

Die folgenden Symbole werden in dieser Anleitung und auf dem Produkt verwendet, um Sie auf besondere Sicherheitsinformationen hinzuweisen:



**Warnung!**

**Sicherheitsrisiko.  
Verletzungs-/  
Lebensgefahr.**



**Warnung!**

**Intensive  
Lichtquelle.  
Gefahr von  
Augenver-  
letzungen.**



**Warnung!**

**Wichtiger  
Hinweis.  
Beachten Sie  
die Anleitung.**



**Warnung!**

**Hochspannung.  
Verletzungs- /  
Lebensgefahr.**



**Warnung!**

**Heiße  
Oberfläche und  
Feuergefahr.**



Warnung! Gerät der Gefährdungsklasse 1 nach EN 62471. Blicken Sie nicht direkt oder mit sammelnden optischen Instrumenten oder Vorrichtungen in die Lichtquelle.

Dieses Produkt ist nur für den professionellen Einsatz zugelassen. Das Gerät muss von einem qualifiziertem Techniker installiert werden. Die Verwendung in Haushalten ist unzulässig. Die Sicherheit der Installation ist Sache des Installateurs. Von diesem Produkt gehen Verletzungsgefahren und Lebensgefahr durch Feuer und Verbrennung, elektrischen Schlag, Absturz und epileptischem Anfall von Personen, die stark auf Stroboskope reagieren, aus. Es erzeugt einen starken, konzentrierten Lichtstrahl, der Brände verursachen und Augenschäden hervorrufen kann, wenn die folgenden Sicherheitsvorschriften nicht beachtet werden.



Installieren, verwenden und warten Sie RUSH by Martin™ Produkte nur, wie in der Anleitung beschrieben. Andernfalls erzeugen Sie ein Sicherheitsrisiko oder Schäden, die von der Gewährleistung ausgeschlossen sind.

Befolgen Sie die Sicherheitshinweise und beachten Sie alle in dieser Anleitung oder auf dem Produkt gegebenen Warnungen. Bewahren Sie diese Anleitung für den späteren Gebrauch auf.

Auf der Martin Webseite <http://www.martin.com> finden Sie die neueste Version dieser Anleitung und weitere Informationen über dieses und andere Produkte von Martin™.

Wenn Sie Fragen zur sicheren Installation, zum Betrieb oder Wartung des Gerätes haben, wenden Sie sich bitte an Ihren Martin™ Distributor (siehe [www.martin.com/distributors](http://www.martin.com/distributors)) oder rufen die Martin™ 24h Service Hotline unter +45 8740 0000 an.

Beachten Sie bei der Installation, dem Betrieb und der Reparatur des Geräts alle einschlägigen lokalen Gesetze, Vorschriften und Normen.



### **Schutz vor elektrischem Schlag**

Setzen Sie das Gerät niemals Regen oder Feuchtigkeit aus.

Trennen Sie das Gerät vom Netz, bevor Sie es installieren, Wartungsarbeiten ausführen oder es nicht in Gebrauch ist.

Erden Sie das Gerät immer elektrisch.

Verwenden Sie nur eine Spannungsquelle, die den lokalen elektrischen Sicherheitsvorschriften entspricht und mit einer Sicherung und einem Fehlerstrom-Schutzschalter (RCD) abgesichert ist.

Steckdosen oder externe Netzschalter, die zur Versorgung des Geräts verwendet werden, müssen sich in der Nähe des Geräts befinden und leicht erreichbar sein, um das Gerät schnell von der Netzspannung trennen zu können.

Eine defekte Sicherung darf nur durch eine Sicherung mit identischen Kennwerten ersetzt werden.

Trennen Sie das Gerät sofort vom Netz, wenn der Netzstecker, elektrische Verteiler, die Netzleitung, Abdeckungen oder andere Komponenten beschädigt, defekt, verformt oder nass sind oder Zeichen von Überhitzung aufweisen. Verwenden Sie das Gerät erst wieder, wenn es repariert wurde.

Prüfen Sie vor Inbetriebnahme den einwandfreien Zustand aller Verteiler und Kabel. Die Installation muss für die Stromaufnahme aller angeschlossenen Geräte ausgelegt sein.

Für die Verbindung des Geräts mit dem Netzkabel darf nur eine Neutrik PowerCon Leistungssteckdose verwendet werden.

Die Netzleitung muss für die Stromaufnahme aller angeschlossenen Geräte ausgelegt sein – beachten Sie dies besonders, wenn Sie mehrere Geräte mit Netzein- und –ausgang miteinander verbinden.

Die mitgelieferte Netzleitung ist für 6 A Stromaufnahme ausgelegt und kann nur ein Gerät sicher mit Netzspannung versorgen. Schließen Sie kein zusätzliches Gerät am Netzausgang an, wenn Sie die mitgelieferte Netzleitung verwenden. Wenn Sie die Netzleitung ersetzen und nur ein Gerät mit Netzspannung versorgen wollen, muss die neue Netzleitung ebenfalls für mindestens 6 A Stromaufnahme ausgelegt sein. Verwenden Sie nur eine dreidrig Leitung mit mindestens 0,75 mm<sup>2</sup> Aderquerschnitt und einem Außendurchmesser von 6 – 15 mm. Die Netzleitung muss für die zu erwartende Umgebungstemperatur geeignet sein. In der EU muss die Leitung H05VV-F, oder gleichartig, entsprechen.

Eine Netzleitung zur Versorgung mehrerer Geräte muss mindestens 1,5 mm<sup>2</sup> Aderquerschnitt aufweisen und für 16 A Stromaufnahme ausgelegt sein. In der EU muss die Leitung H05VV-F, oder gleichartig, entsprechen. Geeignete Leitungen mit PowerCon-Verbindern werden von Martin™ angeboten (siehe „Zubehör“ auf Seite 30). Mit diesen Leitungen können Sie mehrere Geräte über den MAINS OUT Anschluss mit dem MAINS IN Anschluss eines weiteren Geräts verbinden. Verbinden Sie jedoch nicht mehr als vier (4) RUSH Strobe CWL miteinander.

Die Netzspannung und –frequenz am MAINS OUT Anschluss entsprechen der Netzspannung und –frequenz am MAINS IN Anschluss des Geräts. Schließen Sie am MAINS OUT Anschluss nur ein Gerät an, die für die anliegende Netzspannung und –frequenz geeignet ist.



### **Schutz vor Verbrennung und Feuer**

Verwenden Sie das Gerät nicht bei Umgebungstemperaturen ( $T_a$ ) über 40° C.

Bestimmte Teile des Gehäuses können während des Betriebs bis zu 55° C warm werden. Vermeiden Sie den Kontakt mit Personen oder Objekten. Lassen Sie das Gerät mindestens 10 Minuten abkühlen, bevor Sie es berühren oder transportieren.

Der Mindestabstand zu brennbarem Material (z.B. Kunststoff, Holz, Papier) beträgt 10 cm .

Die Luft muss das Gerät frei umströmen können. Der Freiraum um die Lüfter und Lüftungsöffnungen muss 10 cm betragen.

Der Mindestabstand zur beleuchteten Fläche beträgt 20 cm .

Überbrücken Sie niemals Temperaturschalter oder Sicherungen.

Bedecken Sie die optischen Komponenten nicht mit Filtern, Masken oder anderem Material.



### **Schutz vor Augenverletzung**

Das Licht eines LED Scheinwerfers kann möglicherweise gefährlich sein und das Auge schädigen. Starren Sie nicht in das Licht des Produkts.

Blicken Sie nicht mit Lupen, Teleskopen, Ferngläsern oder sammelnden optischen Instrumenten in die Lichtaustrittsöffnung des Scheinwerfers.

Stellen Sie sicher, dass kein Person direkt in die Lichtaustrittsöffnung des Scheinwerfers blicken kann, wenn die LEDs plötzlich aufleuchten könnten. Dies kann passieren, wenn das Gerät eingeschaltet wird, ein DMX Signal empfängt oder bestimmte Punkte des Gerätemenüs ausgewählt werden.

Verringern Sie die Gefahr einer Augen-Irritation oder Verletzung, indem Sie das Gerät vom Netz trennen, wenn es nicht in Betrieb ist. Schützen Sie während der Installation oder Wartung die Augen der anwesenden Personen durch helle Umgebungsbeleuchtung. Dadurch verringert sich der Pupillendurchmesser.



## **Schutz vor Verletzung**

Verwenden Sie das Gerät nicht in der Nähe einer Treppe oder einem anderen Ort, an dem Sturzgefahr besteht, in Korridoren oder in der Nähe eines öffentlichen Ausgangs.

Befestigen Sie das Gerät während des Gebrauchs sicher an einer festen Oberfläche oder tragenden Struktur. Bewegen Sie das Gerät während des Gebrauchs nicht.

Die tragende Oberfläche oder Struktur muss mindestens für das 10-fache Gewicht aller montierten Geräte ausgelegt sein.

Befestigen Sie das Gerät immer mit einer Klemme an der tragenden Struktur. Verwenden Sie kein Fangseil als primäre Befestigung.

Wenn das Gerät in einer Umgebung montiert wird, in der Verletzung oder Schaden durch Absturz verursacht werden können, müssen Sie, wie in dieser Anleitung beschrieben, eine zweite Absturzsicherung verwenden, die das Gerät bei Versagen der primären Befestigung sicher halten kann (z.B. ein Fangseil, das durch eine Institution wie den TÜV geprüft wurde). Das Fangseil muss der Sicherheitsvorschrift EN 60598-2-17 Abschnitt 17.6.6 entsprechen und für das 10-fache Gewicht des zu sichernden Geräts und mit dem Gerät fest verbundenen Komponenten ausgelegt sein.

Prüfen Sie die korrekte Befestigung aller Abdeckungen und der Anschlagmittel.

Verwenden Sie das Gerät nicht, wenn Abdeckungen, Schutzvorrichtungen oder optische Komponenten fehlen oder beschädigt sind.

Trennen Sie das Gerät sofort vom Netz, wenn während des Betriebs Probleme auftreten. Verwenden Sie kein Gerät, das offensichtlich beschädigt ist.

Sperren Sie den Bereich unterhalb des Geräts und arbeiten Sie von einer stabilen Plattform aus, wenn Sie das Gerät installieren, Wartungsarbeiten ausführen oder bewegen.

Verändern Sie das Gerät nicht, außer wie in dieser Anleitung beschrieben, und verwenden Sie nur Original RUSH by Martin™ Ersatzteile und Zubehör.

Überlassen Sie alle Arbeiten, die nicht in dieser Anleitung beschrieben werden, einem qualifizierten Techniker.



### **Schutz vor epileptischem Anfall**

Blitzlicht kann bei dafür empfindlichen Personen einen epileptischen Anfall auslösen. Weisen Sie rechtzeitig auf den Einsatz von Stroboskopen hin. Bringen Sie Warnmeldungen an der Kasse, auf der Eintrittskarte, im Programmheft und am Eingang des Veranstaltungsorts an.

Vermeiden Sie lange Blitzzeiten, vor allem mit Blitzfrequenzen zwischen 10 und 20 Hz. Bei Blitzfrequenzen unter 5 Hz liegt das Risiko eines epileptischen Anfalls bei ungefähr 5% der empfindlichen Personen.

Das Personal des Veranstaltungsorts muss für den Umgang mit einer Person, die einen epileptischen Anfall erleidet, geschult sein.

Schalten Sie die Stroboskope sofort ab, wenn eine Person einen epileptischen Anfall erleidet.

Montieren Sie das Gerät immer über Kopfhöhe, wenn möglich.

## Einführung

Das RUSH Strobe CWL™ ist ein helles, kompaktes Stroboskop mit in einer Reihe angeordneten LEDs. Es verwendet neunundneunzig Cree XP-D 3 Watt LEDs und erzeugt 17.000 Lumen Helligkeit. Der Reflektor ist einem traditionellen Xenon-Stroboskop nachempfunden. Es erzeugt Einzelblitze oder einen Blinder-Effekt. Damit ist es das ideale Gerät für mobile DJs, Lounge Bars, Veranstaltungssäle und Kreuzfahrtschiffe. Das kompakte, leichte Design des Geräts und seine Flexibilität ermöglichen den Einsatz weniger oder vieler Geräte auf kleinstem Raum.

Das Stroboskop kann per DMX gesteuert oder als Einzelgerät im Showmodus verwendet werden. Es verfügt über ein integriertes Mikrofon für musikgesteuerten Betrieb. Der Master/Client-Betrieb und 12 vorprogrammierte Sequenzen ermöglichen synchrone, dynamische Effekte über mehrere Geräte.

Das Gerät mit dieser Bedienungsanleitung, einem 1,5 m langem Netzkabel mit offenen Enden und einem Hängebügel geliefert.

## Inbetriebnahme

1. Lesen Sie die „Sicherheitshinweise“ auf Seite 4, bevor Sie das Gerät installieren, einschalten, verwenden oder warten.
2. Prüfen Sie das Gerät beim Auspacken auf Transportschäden, bevor Sie das Gerät verwenden. Verwenden Sie kein beschädigtes Gerät.
3. Montieren Sie einen geeigneten Netzstecker (nicht mitgeliefert) an der Netzleitung, wenn das Gerät nicht fest angeschlossen wird.
4. Die örtliche Netzspannung und –frequenz muss für das Gerät geeignet sein.
5. Prüfen Sie auf der RUSH Supportseite der Martin Professional website unter [www.martin.com](http://www.martin.com), ob Sie die neueste Anleitung besitzen und ob neue technische Hinweise zum Gerät vorliegen. Die Version der Anleitung ist unten auf der inneren vorderen Umschlagseite der Anleitung angegeben.

# Montage



**Lesen Sie die „Sicherheitshinweise“ auf Seite 4, bevor Sie das Gerät installieren.**

Das Gerät ist für die Verwendung in trockenen Innenräumen mit ausreichender Durchlüftung geeignet. Vergewissern Sie sich, dass keine Lüftungsöffnung des Geräts verdeckt ist.

Befestigen Sie das Gerät sicher. Stellen Sie es nicht auf Oberflächen oder an Orten ab, an denen es sich bewegen oder abstürzen kann.

Verwenden Sie ein zusätzliches Fangseil, wenn das Gerät in einer Umgebung verwendet wird, in der es abstürzen und Verletzungen oder Sachschäden verursachen kann, wenn die primäre Befestigung versagt. Martin™ kann geeignete Fangseile und Befestigungsklemmen liefern (siehe „Zubehör“ auf Seite 30).

## Befestigen des Geräts an einer flachen Oberfläche

Der Hängebügel kann an einer harten, festen und ebenen Oberfläche befestigt werden. Das Gerät und die Oberfläche können beliebig ausgerichtet sein. Vergewissern Sie sich, dass die Oberfläche und alle verwendeten Anschlagmittel mindestens für das 10-fache Gewicht aller montierten Geräte ausgelegt sind.

## Befestigen des Geräts an einer Truss

Das Gerät kann an einer Truss oder vergleichbaren Struktur in beliebiger Orientierung montiert werden. Für die senkrecht hängende Montage können Sie eine offene Klemme (G-Klemme) verwenden. Für alle anderen Orientierungen müssen Sie eine geschlossene Klemme, wie einen Halfcoupler (siehe Bild rechts) verwenden. Die Klemme muss das Rohr vollständig umschließen.



Montage an einer Truss:

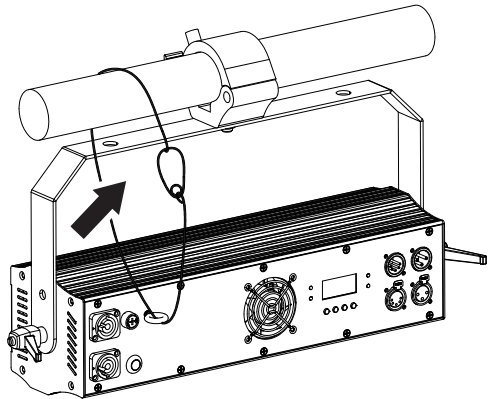
1. Die tragende Struktur muss mindestens für das 10-fache Gewicht aller montierten Geräte ausgelegt sein.
2. Sperren Sie den Arbeitsbereich während der Montage ab.

3. Befestigen Sie die Klemme sicher am Hängebügel. Verwenden Sie die zentrale Bohrung des Hängebügels, eine M12-Schraube, Güte 8.8 oder besser, und eine selbstsichernde Mutter zur Befestigung der Klemme am Hängebügel.
4. Montieren Sie das Gerät von einer stabilen Plattform aus an der Truss und befestigen Sie die Klemme an der Truss
5. Ziehen Sie alle Schrauben und Knebel fest, nachdem Sie das Gerät ausgerichtet haben.
6. Sichern Sie das Gerät, wie unten beschrieben, mit einem Fangseil.

### Anbringen des Fangseils

Sichern Sie das Gerät mit einem Fangseil (oder einer anderen Absturzsicherung), das für das Gewicht des Geräts zugelassen ist und das Gerät sicher halten kann, wenn die primäre Befestigung versagt.

Siehe Bild rechts. Führen Sie das Fangseil durch die Öse an der Rückseite des Geräts und über die Truss oder einen anderen, sicheren Ankerpunkt.



Geeignete Fangseile finden Sie im Abschnitt „Zubehör“ auf Seite 30.

### Hängebügel für mehrere Geräte

Martin™ bietet einen Hängebügel für vier RUSH Strobe CWL an (siehe „Zubehör“ auf Seite 30).

Stellen Sie bei Verwendung des Bügels sicher, dass der Bügel und alle Geräte sicher montiert und mit einem zugelassenen Fangseil gegen Absturz geschützt sind. Jedes Gerät muss mit einem eigenen Fangseil gesichert werden. Wenn vier Geräte an dem Halter installiert werden, müssen Sie fünf Fangseile verwenden: Ein Fangseil für jedes Gerät und ein Fangseil für den Halter.

## Spannungsversorgung



Lesen Sie die „Sicherheitshinweise“ auf Seite 4, bevor Sie das Gerät mit der Stromversorgung verbinden.

**Warnung!** Die mitgelieferte Netzleitung ist für 6 A Stromaufnahme ausgelegt und kann nur ein Gerät mit Netzspannung versorgen. Schließen Sie kein zusätzliches Gerät am Netzausgang an, wenn Sie die mitgelieferte Netzleitung verwenden. Wenn Sie weitere Geräte am MAINS OUT Anschluss anschließen wollen, beachten Sie bitte die Hinweise im Abschnitt „Durchschleifen der Netzspannung“ auf Seite 14.

Zum Schutz vor elektrischem Schlag muss das Gerät elektrisch geerdet werden. Verwenden Sie nur eine Spannungsquelle, die mit einer Sicherung und einem Fehlerstrom-Schutzschalter (RCD) abgesichert sind.


Steckdosen oder Netzschalter zur Versorgung des Geräts müssen in der Nähe des Geräts angebracht und jederzeit erreichbar sein, um das Gerät schnell vom Netz trennen zu können.

Verbinden oder Trennen Sie den Neutrik PowerCon-Verbinder nicht unter Last, da er durch Lichtbogenbildung beschädigt wird.

Das Gerät darf nicht an ein Dimmersystem angeschlossen werden. Die dadurch entstehenden Schäden sind von der Gewährleistung ausgeschlossen.

Das Gerät kann in einer Festinstallation fest mit der Netzspannung verbunden werden. Alternativ können Sie an der Netzleitung einen geeigneten Netzstecker (nicht mitgeliefert) montieren.

Verwenden Sie nur einen Netzstecker mit Schutzkontakt und Zugentlastung. Der Netzstecker muss für 250 V, 6 A Belastung geeignet sein. Befolgen Sie bei der Montage des Netzsteckers die Vorschriften des Steckerherstellers. Die Tabelle zeigt gebräuchliche Adermarkierungen:

	Phase oder L	Neutral oder N	Erde, Ground oder 
USA	Schwarz	Weiß	Grün
EU	Braun	Blau	Gelb/Grün

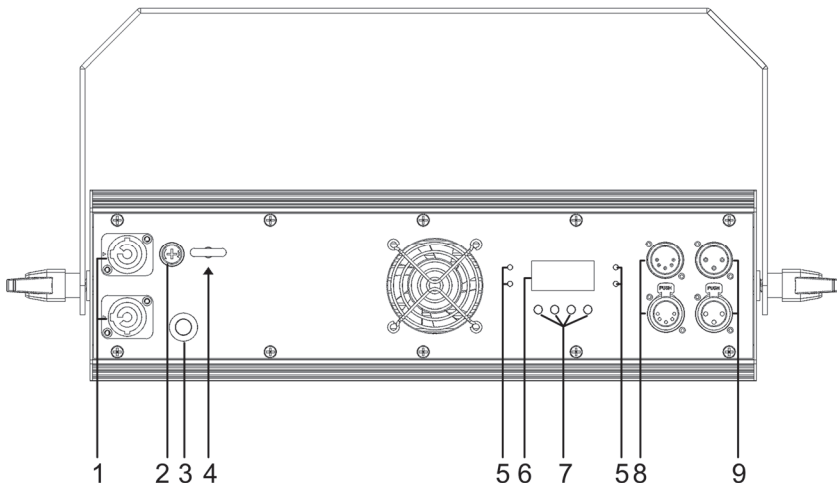
Das Gerät verfügt über ein automatisch anpassendes Netzteil für die Spannungsbereiche 100 – 240 V, 50/60 Hz. Verwenden Sie keine Spannungsquelle außerhalb dieses Bereichs.

### **Durchschleifen der Netzspannung**

Geeignete 14 AWG / 1,5 mm<sup>2</sup> Leitungen zum Durchschleifen der Netzspannung mit PowerCon-Verbindern werden von Martin™ angeboten (siehe „Zubehör“ auf Seite 30). Mit diesen Leitungen können Sie mehrere Geräte über den MAINS OUT Anschluss mit dem MAINS IN Anschluss eines weiteren Gerätes verbinden. Verbinden Sie jedoch nicht mehr als vier (4) RUSH Strobe CWL miteinander.

Wenn Sie einen Stecker an dem von Martin™ erhältlichen 14 AWG / 1,5 mm<sup>2</sup> Netzkabel installieren, verwenden Sie nur einen Netzstecker mit Schutzkontakt und Zugentlastung. Der Netzstecker muss für 250 V, 16 A Belastung geeignet sein.

# Geräteübersicht



## 1 – Netzeingang und Netzausgang

Die Neutrik PowerCon Verbinder dienen zum Anschluss des Netzkabels. Wenn Sie ein 16 A, 14 AWG / 1,5 mm<sup>2</sup> Netzkabel (nicht mitgeliefert) verwenden, können Sie bis zu drei RUSH Strobe CWL™ am MAINS OUT anschließen.

## 2 – Sicherung

Die Hauptsicherung befindet sich in einem Sicherungshalter an der Rückseite des Geräts. Ersetzen Sie eine defekte Sicherung nur durch eine Sicherung mit identischen Kennwerten (die Kennwerte sind auf der Rückseite angegeben).

## 3 – Mikrofon

Das integrierte Mikrofon dient als Trigger im Showmodus.

## 4 – Befestigungspunkt für das Fangseil

Die Öse dient zur Montage eines Fangseils (nicht mitgeliefert).

## 5 – Status LEDs

Die 4 Status-LEDs an der Rückseite signalisieren:

LED	Status	Bedeutung
DMX	Blinkt	DMX Signal erkannt
	Aus	Kein DMX Signal erkannt
Master	An	Das Gerät ist das Mastergerät
Client	An	Das Gerät ist ein Client-Gerät
Sound	Blinkt	Das Mikrofon empfängt Triggersignale

## 6 – Display

## 7 – Steuertasten

Die Tasten unterhalb des Displays haben folgende Funktionen:

Taste	Funktion
MENU	1) Öffnet das Menü 2) Kehrt zur nächst höheren Menü-Ebene zurück 3) Halten, um das Menü zu verlassen
▼ (ab)	Im Menü nach unten gehen
▲ (Auf)	Im Menü nach oben gehen
ENTER	Auswahl bestätigen

## 8 – 5-poliger DMX Ein- und Ausgang

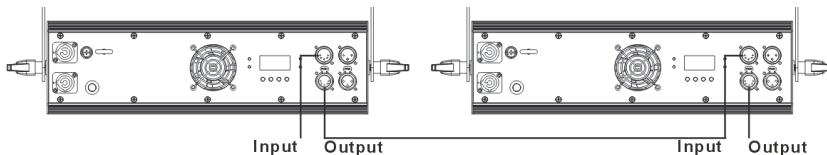
Die 5-poligen XLR-Verbinder sind für den DMX Ein- und Ausgang bei Verwendung 5-poliger DMX-Leitungen.

## 9 – 3-poliger DMX Ein- und Ausgang

Bei Verwendung 3-poliger DMX Leitungen verwenden Sie die 3-poligen XLR-Verbinder. Verwenden Sie auf jeden Fall nur die 3- oder 5-poligen XLR Verbinder, aber nicht beide gleichzeitig.

## Datenverbindung

Für die Steuerung des Gerätes per DMX benötigen Sie eine Datenverbindung. Das Gerät ist mit 3- und 5-poligen XLR-Verbindern für den DMX-Datenein- und -ausgang ausgestattet.



In einer Datenlinie dürfen Sie 32 Geräte miteinander verbinden. Wenn Sie mehr Geräte oder Gerätegruppen unabhängig steuern wollen, benötigen Sie zusätzliche DMX-Linien.

### Tipps zum Aufbau einer Datenverbindung

Verwenden Sie abgeschirmte twisted-pair-Kabel, die der Norm RS-485 entsprechen. Normale Mikrofonkabel können die Daten über längere Strecken nicht zuverlässig übertragen. 24 AWG- Leitungen können für Entfernungen bis zu 300 m verwendet werden. Für größere Distanzen müssen dickere Leitungen und / oder Aufholverstärker eingesetzt werden. Die XLR-Verbindersind wie folgt belegt: Pin 1 = Schirm, Pin 2 = Data - (cold), Pin 3 = Data + (hot). Die Pins 4 und 5 der 5-poligen XLR-Verbindersind für zusätzliche Funktionen nach DMX 512-A verwendet. Pin 4 = Data 2 - (cold), Pin 5 = Data 2 + (hot).

Um eine Datenlinie aufzuteilen, müssen Sie Splitter wie. z.B. den Martin DMX5.3 Splitter™ verwenden. Schließen Sie die Datenkette mit einem Abschlussstecker am Datenausgang des letzten Geräts in der Datenkette ab. Der Abschlussstecker, ein XLR-Stecker mit einem 120 Ohm / 0,25W-Widerstand zwischen den Pins 2 und 3, „saugt“ das Signal auf und verhindert so Reflexionen in der Datenkette. Bei Verwendung eines Splitters muss jeder Zweig der Datenkette abgeschlossen werden.

### Anschluss der Datenleitung

1. Schließen Sie den Datenausgang der Steuerung an den 3- oder 5-poligen Dateneingang (XLR-Stecker) des ersten Gerätes der Linie an.
2. Verbinden Sie den DMX-Ausgang des ersten Gerätes mit dem DMX-Eingang des nächsten Gerätes.
3. Stecken Sie einen DMX Abschlussstecker in den Datenausgang des letzten Gerätes jeder Datenlinie.

## Einrichten des Geräts



**Lesen Sie die „Sicherheitshinweise“ auf Seite 4, bevor Sie das Gerät verwenden.**

Dieser Abschnitt beschreibt die Funktionen des Geräts, die über das Gerätemenü erreichbar sind. Die Einstellungen bleiben beim Ausschalten erhalten. Eine Übersicht des Gerätemenüs finden Sie auf Seite 27.

### Verwendung des Gerätemenüs

Öffnen Sie das Gerätemenü durch Drücken der MENU Taste. Mit ENTER, AUF und AB navigieren Sie durch das Menü. Wählen Sie einzelne Menüpunkte mit ENTER. Mit MENU kehren Sie zur nächsthöheren Menüebene zurück. Drücken und halten Sie MENU, um das Gerätemenü zu verlassen.

### DMX Einstellungen

#### **DMX Adresse**

Die DMX Adresse (der Startkanal) ist der erste Kanal, ab dem das Gerät Befehle von der DMX Steuerung auswertet. Wenn das Gerät 4 DMX Kanäle belegt und die DMX Adresse „1“ zugewiesen wurde, belegt es die Kanäle 1, 2, 3 und 4. Den folgenden Geräten in der DMX Datenlinie sollten die DMX Adressen 5, 9 usw. zugewiesen werden, bis alle 512 Adressen einer DMX Linie zugewiesen sind.

Jedes Gerät, das unabhängig gesteuert werden soll, muss über einen eigenen Adressraum verfügen. Zwei Geräten des gleichen Typs können gleiche Startadressen zugewiesen werden, wenn sie sich identisch verhalten sollen.

Einstellen der DMX Adresse:

1. Öffnen Sie das Gerätemenü mit MENU.
2. Wählen Sie mit AUF und AB das Menü DMX ADDRESS und drücken Sie ENTER. Die aktuelle Adresse blinkt im Display.
3. Wählen Sie mit AUF und AB die Adresse, die dem Gerät in der DMX Steuerung zugewiesen wurde (1 bis 512). Bestätigen Sie die Auswahl mit ENTER.
4. Schließen Sie das Gerätemenü mit MENU.

## **DMX Modus**

Das RUSH Strobe CWL™ hat zwei DMX Modi:

- Der 1CHAN Modus ermöglicht die einfache Steuerung der Blitzfrequenz und des Blindereffekts über einen Kanal.
- Der 4CHAN Modus ermöglicht die Steuerung der Blitzhelligkeit, -dauer und -frequenz über die ersten drei DMX Kanäle. Wenn die Blitzfrequenz auf Kanal 3 auf 0 gesetzt wurde, können Sie über Kanal 1 einen Einzelblitz erzeugen. Der vierte Kanal ermöglicht den Zugriff auf Effekte: Ramp up, ramp down, ramp up-down, Gewitter und zufälliger Blitz.

Einstellen des DMX Modus:

1. Öffnen Sie das Gerätemenü mit MENU.
2. Wählen Sie mit AUF und AB das Menü CHANNEL MODE und drücken Sie ENTER. Der aktuelle Modus blinkt im Display.
3. Wählen Sie mit AUF und AB den Modus 1CHAN oder 4CHAN. Bestätigen Sie die Auswahl mit ENTER.
4. Schließen Sie das Gerätemenü mit MENU.

### ***Einstellen des Verhaltens bei Ausfall des DMX Signals (DMX STATE)***

Als Grundeinstellung führt das Gerät einen Blackout bei Ausfall des DMX Signals aus. Im Standalone-Betrieb ohne DMX Signal wählen Sie den Show Modus wie folgt:

1. Öffnen Sie das Gerätemenü mit MENU.
2. Wählen Sie mit AUF und AB das Menü DMX STATE und drücken Sie ENTER.
3. Wählen Sie mit AUF und AB die Option BLACKOUT oder SHOW MODE. Bestätigen Sie die Auswahl mit ENTER.
4. Schließen Sie das Gerätemenü mit MENU.

## Einstellen des Standalone Show Modus

Das RUSH Strobe CWL™ verfügt über 12 vorprogrammierte Sequenzen und einen zufälligen Blitzmodus. Dadurch können Sie das Gerät im Show Modus ohne DMX Steuerung verwenden. Die Sequenzen sind dynamische Effekte über mehrere RUSH Strobe CWL im Master/Client Modus.

Um eine Standalone Sequenz aufzurufen, muss die Option SHOW MODE im Menü DMX STATE gewählt werden. Das Gerät darf kein DMX Signal empfangen, da es den Show Modus überschreibt. Wählen Sie den Show Modus wie im Absatz „Einstellen des Verhaltens bei Ausfall des DMX Signals (DMX STATE)“ weiter oben beschrieben.

Standalone-Shows wirken am besten mit 4, 8, 12 oder mehr Geräten im Master/Client Betrieb. Die Tabelle beschreibt die dynamischen Effekte bei Verwendung von vier Geräten, die als Master, Client 2, Client 3 und Client 4 eingerichtet wurden.

Show	Routine (M=Master oder Client 1, 2=Client2, 3=Client3, 4=Client4)
1	M+2+3+4 synchronisierter Blitz
2	M-2-3-4 Chase
3	4-3-2-M Chase
4	M-2-3-4 wischen
5	4-3-2-M wischen
6	M+4, 2+3 synchronisierte Paare, wechselnder 3fach Blitz
7	M+2, 3+4 synchronisierte Paare, wechselnder 3fach Blitz
8	M+3, 2+4 synchronisierte Paare, wechselnder Doppelblitz
9	M+2+3+4 synchronisierter Blitz
10	Chaotisches Blitzen, langsam
11	Chaotisches Blitzen, schnell
12	Zufällig synchronisierte Paare

### **Wählen einer Showmodus Routine**

1. Öffnen Sie das Gerätemenü mit MENU.
2. Wählen Sie mit AUF und AB das Menü SHOW MODE und drücken Sie ENTER.
3. Wählen Sie mit AUF und AB eine Show 0 bis 12. Show 0 ist zufälliges Blitzen. Bestätigen Sie die Auswahl mit ENTER.
4. Schließen Sie das Gerätemenü mit MENU.

## ***Auswahl des Triggermodus***

Die Standalone Sequenzen können automatisch oder musikgetriggert ablaufen.

Auswahl des Triggermodus:

1. Öffnen Sie das Gerätemenü mit MENU.
2. Wählen Sie mit AUF und AB das Menü SOUND MODE und drücken Sie ENTER.
3. Wählen Sie mit AUF und AB die Option ON für den Musiktrigger oder OFF für den automatischen Trigger. Bestätigen Sie die Auswahl mit ENTER.
4. Schließen Sie das Gerätemenü mit MENU.

## ***Einstellen der Empfindlichkeit des Musiktriggers***

1. Öffnen Sie das Gerätemenü mit MENU.
2. Wählen Sie mit AUF und AB das Menü SOUND SENSE und drücken Sie ENTER.
3. Spielen Sie Musik mit der typischen Lautstärke. AUF erhöht die Empfindlichkeit des Mikrofons, AB verringert die Empfindlichkeit des Mikrofons. Speichern Sie die Einstellung mit ENTER.
4. Schließen Sie das Gerätemenü mit MENU.

## ***Master/Client Betrieb***

Mehrere Geräte können synchronisiert im Show Modus im Master/Client Betrieb verwendet werden. Das Mastergerät kann ein beliebiges Gerät der Datenlinie sein. Es steuert die anderen Geräte, die als Client-Geräte eingerichtet werden.

4 Client Optionen unterstützen die Erzeugung dynamischer Effekte über mehrere Geräte. Geräte mit der Einstellung CLIENT1 blitzen gleichzeitig mit dem Master. Geräte mit der Einstellung CLIENT2, CLIENT3 oder Client4 blitzen showabhängig und zeitverzögert zum Master. CLIENT1 ist die Grundeinstellung.

Verbinden Sie bis zu 32 Geräte mit DMX Leitungen in einer Linie über die DMX Ein- und Ausgänge. Im Abschnitt „Anschluss der Datenleitung“ auf Seite 17 finden Sie Informationen zum Verbinden der Geräte mit DMX Leitungen.

Einrichten des Mastergeräts:

1. Öffnen Sie am Mastergerät das Gerätemenü mit MENU.
2. Wählen Sie mit AUF und AB das Menü MASTER/CLIENT und drücken Sie ENTER.

3. Wählen Sie mit AUF und AB die Option MASTER. Speichern Sie die Auswahl mit ENTER.
4. Wählen Sie am Master eine Standalone Show (siehe „Wählen einer Showmodus Routine“ auf Seite 20).
5. Setzen Sie den Triggermodus des Mastergeräts. Siehe „Auswahl des Triggermodus“ auf Seite 21. Wenn Sie den Musiktrigger verwenden (SOUND MODE = ON) stellen Sie die Empfindlichkeit ein.
6. Setzen Sie den DMX STATE des Mastergeräts auf SHOW MODE (siehe „Einstellen des Verhaltens bei Ausfall des DMX Signals (DMX STATE)“ auf Seite 19).

Alle anderen Geräte der Datenlinie müssen Client-Geräte sein. Wenn alle Geräte synchron zum Mastergerät blitzen sollen, wählen Sie die Option CLIENT1. Wenn Sie dynamische Effekte über mehrere Geräte mit Zeitverzögerung erzeugen wollen, setzen Sie die ersten 3 Geräte auf CLIENT2, CLIENT3 und CLIENT4. Bei Verwendung von mehr als 4 Geräten beginnen Sie wieder mit der Einstellung CLIENT1 statt MASTER.

Einrichten der Client-Geräte:

1. Öffnen Sie an jedem Client-Gerät das Gerätemenü mit MENU.
2. Wählen Sie mit AUF und AB das Menü MASTER/CLIENT und drücken Sie ENTER.
3. Wählen Sie mit AUF und AB die Option CLIENT1 – CLIENT4.
4. Speichern Sie die Auswahl mit ENTER.
5. Setzen Sie den DMX STATE auf SHOW MODE (siehe „Einstellen des Verhaltens bei Ausfall des DMX Signals (DMX STATE)“ auf Seite 19).

Die Geräte dürfen kein DMX Signal empfangen. Wenn die Geräte richtig verbunden und für den Master/Client Betrieb eingerichtet wurden, leuchten die Master Status LED des Mastergeräts und die Client Status LED der Client-Geräte konstant.

Falls die Master/Client Synchronisation verloren geht, drücken Sie MENU am Mastergerät. Nach ein paar Sekunden drücken Sie MENU, um das Gerätemenü zu schließen. Die Synchronisation ist jetzt wieder hergestellt.

## **Hilfsfunktionen aufrufen und Betriebsdaten auslesen**

### ***Displaybeleuchtung an/aus***

Ein- und Ausschalten der Displaybeleuchtung:

1. Öffnen Sie das Gerätemenü mit MENU.

2. Wählen Sie mit AUF und AB das Menü BACK LIGHT und drücken Sie ENTER.
3. Wählen Sie mit AUF und AB die Option ON oder OFF. Bestätigen Sie die Auswahl mit ENTER.
4. Schließen Sie das Gerätemenü mit MENU.

### ***Selbsttest***

Selbsttest aller Gerätefunktionen:

1. Öffnen Sie das Gerätemenü mit MENU.
2. Wählen Sie mit AUF und AB das Menü AUTO TEST und drücken Sie ENTER. Das Gerät führt einen Selbsttest aus.
3. Beenden Sie den Test mit MENU.

### ***Anzeigen der Temperatur***

Auslesen der Betriebstemperatur des Geräts:

1. Öffnen Sie das Gerätemenü mit MENU.
2. Wählen Sie mit AUF und AB das Menü FIXTURE TEMP und drücken Sie ENTER. Im Display erscheint die aktuelle Temperatur des Geräts.
3. Schließen Sie das Gerätemenü mit MENU.

### ***Anzeigen der Betriebsstunden***

Auslesen der Betriebsstunden des Geräts:

1. Öffnen Sie das Gerätemenü mit MENU.
2. Wählen Sie mit AUF und AB das Menü FIXTURE TIME und drücken Sie ENTER. Im Display erscheinen die Betriebsstunden des Geräts seit seiner Herstellung.
3. Schließen Sie das Gerätemenü mit MENU.

### ***Anzeigen der Firmware-Version***

Auslesen der installierten Firmware-Version:

1. Öffnen Sie das Gerätemenü mit MENU.
2. Wählen Sie mit AUF und AB das Menü FIRMWARE VERSION und drücken Sie ENTER. Im Display erscheint die installierte Firmware-Version.
3. Schließen Sie das Gerätemenü mit MENU.

## Wartung



**Lesen Sie die „Sicherheitshinweise“ auf Seite 4, bevor Sie das Gerät warten.**

Überlassen Sie alle Wartungsarbeiten, die hier nicht beschrieben werden, einem qualifiziertem Service-Techniker.

Trennen Sie das Gerät vom Netz und lassen Sie es abkühlen, bevor Sie es reinigen oder warten.

Warten Sie Geräte in einer Umgebung, in der keine Verletzungsgefahr durch herabfallende Teile, Werkzeuge oder anderes Material besteht.

## Reinigung

Starke Belastung mit Staub, Nebelfluid und Ablagerungen verringert die Leistung und verursacht Überhitzung und Schäden am Gerät. Schäden, die durch mangelhafte Reinigung oder Wartung entstehen, sind von der Gewährleistung ausgeschlossen.

Die nach außen weisenden Oberflächen des Frontglases muss regelmäßig gereinigt werden, um die optimale Helligkeit zu erhalten. Das Reinigungsintervall hängt stark von den Einsatzbedingungen ab. Es ist deswegen unmöglich, feste Intervalle anzugeben. Häufige Reinigung kann bei folgenden Umgebungsbedingungen erforderlich sein:

- Einsatz von Dunst- oder Nebelmaschinen.
- Hohe Strömungsgeschwindigkeiten (z.B. neben Aus- und Einlässen von Klimaanlage).
- Zigarettenrauch.
- Staubige Luft (z.B. Bühnen, Gebäude, Veranstaltungen im Außenbereich).

Wenn ein oder mehrere Faktoren auftreten, sollten Sie die Verschmutzung des Gerätes nach 100 Betriebsstunden prüfen. Wiederholen Sie die Prüfung regelmäßig. Dadurch können Sie geeignete Reinigungsintervalle ermitteln. Wenden Sie sich im Zweifelsfall zur Unterstützung an Ihren RUSH by Martin™ Händler.

Arbeiten Sie in sauberer, gut beleuchteter Umgebung. Verwenden Sie keine Lösungsmittel oder abrasive Substanzen und wenden Sie nur leichten Druck an.

Reinigen des Geräts:

1. Trennen Sie das Gerät vom Netz und lassen Sie es abkühlen.

2. Saugen oder blasen Sie losen Schmutz und Partikel von der Außenseite des Gerätes und den Lüftungsöffnungen.
3. Reinigen Sie das Frontglas durch Abwischen mit einem weichen, sauberen und fusselfreien Tuch, das mit milder Waschlösung befeuchtet wurde. Entfernen Sie Partikel durch tupfende Bewegungen. Trocknen Sie die Oberflächen mit einem weichen, sauberen und fusselfreien Tuch. Entfernen Sie Verschmutzungen mit einem Tuch oder Wattestäbchen, das mit Glasreiniger oder destilliertem Wasser befeuchtet wurde.
4. Das Gerät muss trocken sein, bevor Sie es einschalten.

## **Ersetzen der Hauptsicherung**

Wenn das Gerät überhaupt nicht funktioniert, kann die Hauptsicherung defekt sein und muss ersetzt werden. Im Absatz „Geräteübersicht“ auf Seite 15 ist die Position des Sicherungshalters dargestellt.

Ersetzen der Hauptsicherung:

1. Trennen Sie das Gerät vom Netz und lassen Sie es abkühlen.
2. Öffnen Sie den Sicherungshalter mit einem breiten Schlitzschraubendreher.
3. Entfernen Sie die defekte Sicherung. Verwenden Sie nur eine Ersatzsicherung mit identischen Kennwerten.
4. Schließen Sie den Sicherungshalter, bevor Sie das Gerät einschalten.

Wenn die Hauptsicherung sofort wieder ausfällt, trennen Sie das Gerät vom Netz. Überlassen Sie die Reparatur einem qualifizierten Service-Techniker. Verwenden Sie kein defektes Gerät.

## **Weitere Wartungs- und Reparaturarbeiten**

Im Inneren des Gerätes befinden sich keine vom Anwender reparierbaren Komponenten. Öffnen Sie das Gehäuse nicht.

Unternehmen Sie keine Reparaturversuche, da dies ein Sicherheitsrisiko darstellt und entstehende Schäden von der Gewährleistung ausgeschlossen sind. Alle nicht in dieser Anleitung beschriebenen Arbeiten müssen von autorisierten RUSH by Martin™ Service-Technikern ausgeführt werden.

Die Installation, Reparatur- und Wartungsarbeiten können weltweit durch Martin Professional und seine autorisierten Vertreter vor Ort ausgeführt werden. Dadurch stellen Sie sicher, immer die optimale und umfassende Wartung Ihrer Geräte während der gesamten Lebensdauer zu bekommen. Wenden Sie sich für mehr Informationen an Ihren RUSH by Martin™ Händler.

# DMX Protokoll

## 1-Kanal Modus

Kanal	Wert	Funktion
1	0-5	Blackout
	6-250	Blitzfrequenz, langsam > schnell
	251-255	Kontinuierlicher Blinder-Effekt

## 4-Kanal Modus

Kanal	Wert	Funktion
1	0-5	Blackout
	6-255	Helligkeit, minimal > maximal
2	0-255	Blitzdauer, minimal > maximal
3	0-5	Kein Blitz (Einzelblitz über Kanal 1)
	6-255	Blitzfrequenz, langsam > schnell
4	<b>Spezialeffekte</b>	
	0-5	Kein Effekt
	6-50	Ramp up
	51-100	Ramp down
	101-150	Ramp up-down
	151-200	Gewitter
	201-255	Zufällig

## Gerätemenü

Öffnen Sie das Menü mit MENU. Blättern Sie mit AUF und AB durch die Menüpunkte. ENTER bestätigt und speichert eine Einstellung. Drücken Sie MENU, um die nächsthöhere Menü-Ebene zu öffnen. Drücken und halten Sie ENTER, um das Menü zu verlassen.

Die Grundeinstellungen sind **fett** dargestellt.

Menü	Option / Einstellung	Erklärung
DMX Address	<b>(001-512)</b>	DMX Adresse des Geräts
Channel Mode	1Chan	1-Kanal DMX Modus
	<b>4Chan</b>	4-Kanal DMX Modus
Master/Client	Master	Mastergerät im Master/Client-Modus
	<b>Client1</b>	Client-Gerät im Master/Client-Modus
	Client2..Client4	Client-Gerät mit Zeitverzögerung
Show Mode	<b>Show 0</b> ...Show 12	Zufällige Blitze (Show 0) und 12 vorprogrammierte Shows (siehe Seite 20).
DMX State	Show Mode	Gerät aktiviert bei Ausfall des DMX Signals den Showmodus.
	<b>Blackout</b>	Gerät führt bei Ausfall des DMX Signals einen Blackout aus.
Sound Mode	<b>On/Off</b>	Musiktrigger an/aus
Sound Sense	000...100	Empfindlichkeit des Mikrofons. Grundeinstellung = 90.
Back Light	<b>On/Off</b>	Display-Beleuchtung an/aus
Auto Test		Test aller Funktionen
Temp.		Anzeige der Temperatur
Fixture Time		Anzeige der Betriebsstunden
Firmware Version		Anzeige der installierten Firmware-Version

# Fehlerbehebung

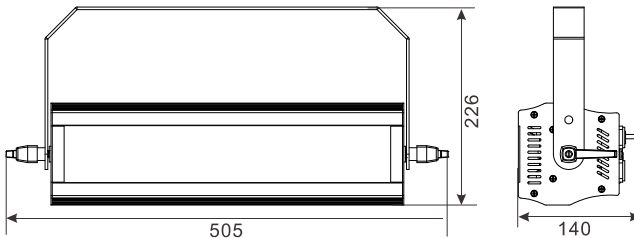
Die folgende Tabelle beschreibt Probleme, die während des Betriebs auftreten können, und ihre Lösung:

Symptom	Mögliche Ursache	Abhilfe
Kein Lichtaustritt, die Lüfter laufen nicht.	Probleme mit der Stromversorgung (Sicherung defekt, Netzstecker oder –kabel defekt).	Stromversorgung prüfen. Alle Netzleitungen und –verteiler prüfen. Gerätesicherung ersetzen.
Die DMX LED blinkt. Das Gerät reagiert nicht auf die DMX Steuerung.	Falsche DMX Adresse, schlechte Datenverbindung, Einstreuungen durch Hochspannung.	Die DMX Linie muss abgeschlossen sein. Die DMX Adresse muss richtig sein. Die Polung der DMX Datenleitungen muss korrekt sein. Abstand zu Leitungen mit Hochspannung vergrößern.
Gerät ist an die DMX Datenlinie angeschlossen. Die DMX LED blinkt nicht.	Fehler in der Datenlinie durch defekten Verbinder oder defekte Leitung.	Schließen Sie das Gerät direkt an die Steuerung an. Wenn es funktioniert, prüfen Sie alle DMX Leitungen und Verbinder.
Der Show Modus funktioniert nicht wie erwartet.	Falscher DMX STATE, SOUND MODE, SOUND SENSE oder falsche Master/Client Einstellungen.	Prüfen Sie die Einstellungen (siehe „Einstellen des Standalone Show Modus“ ab Seite 20).
Der Master/Client Betrieb funktioniert nicht wie erwartet.	Mehrere Signalquellen in der Datenlinie oder fehlerhafte Datenlinie.	In der Datenlinie darf sich nur ein Master befinden. Prüfen Sie alle Datenleitungen und verbinden. Terminieren Sie beide Enden der Datenleitung.

# Spezifikation

## Abmessungen und Gewicht

Länge .....	505 mm
Breite .....	140 mm
Höhe .....	226 mm
Gewicht .....	4,0 kg



## Dynamische Effekte

Blitzfrequenz .....	0 - 25 Hz
Blitzdauer .....	0 - 10 ms (50 Hz Netzfreq.), oder 0 – 8.3 ms (60 Hz Netzfreq.)
Blindereffekt .....	Kontinuierlich mit Autofade
Spezialeffekte .....	Ramp up/down, up-down, zufälliger Blitz, Gewitter, Blinder, Einzelblitz

## Steuerung und Programmierung

Steuroptionen .....	DMX, Standalone, Master/Client, Musiktrigger
DMX Kanäle .....	1 oder 4
Einstellung und Adressierung .....	Gerätemenü mit LC Display
Steuerprotokoll .....	USITT DMX512/1990

## Optik

Streuwinkel .....	87°
Lichtquelle .....	99 x 3 W CREE weiße XB-D LED
Farbtemperatur .....	7000-8000 K
Minimale LED Lebensdauer .....	50 000 h ( >70% Anfangshelligkeit)*

*\*Unter Testbedingungen ermittelt*

## Konstruktion

Farbe .....	Schwarz
Gehäuse .....	Stahl und Aluminium
Schutzart .....	IP 20

## Installation

Befestigung .....	Bügel mit 13,5 mm Bohrungen
Orientierung .....	Beliebig

Montageort .....	Innenraum, muss an einer Struktur / ..... Oberfläche montiert werden
Minimaler Abstand zur beleuchteten Fläche .....	0,2 m
Minimaler Abstand zu brennbarem Material .....	0,1 m
Minimaler Freiraum um die Belüftungsöffnungen .....	0,1 m

### Anschlüsse

Netzein- / -ausgang .....	Neutrik PowerCon
DMX Datenein- / -ausgang .....	3-pol. und 5-pol. verriegelbarer XLR

### Elektrische Daten

Netzspannung .....	100-240 V nominal, 50/60 Hz
Netzteil .....	Diodenbrücke

### Typische Leistungs- und Stromaufnahme

110 V, 60 Hz .....	2,5 A, 250 W, LF 0,9
230 V, 50 Hz .....	2,7 A, 380 W, LF 0,6

Messwerte bei Nominalspannung ermittelt. Abweichung +/-10%.

LF = Leistungsfaktor

### Temperaturen

Kühlung .....	Temperaturgeregelte, leise Lüfterkühlung)
Maximale Umgebungstemperatur (T <sub>a</sub> max.) .....	40° C
Minimale Umgebungstemperatur (T <sub>a</sub> min) .....	0° C

### Erfüllte Sicherheitsnormen



EU Sicherheit .....	EN 60598-2-17 (EN 605981-1)
EU EMV .....	EN 55015, EN55032, EN 55103-2, EN 61000-3-2, EN 61000-3-3, EN 61547
US Sicherheit .....	UL 1573
US EMV .....	FCC Part 15 Class A
Kanada Sicherheit .....	CSA 22.2 No. 166
Australien/NZ .....	C-Tick N4241

### Lieferumfang

EU Version .....	Netz kabel (1,5 m) mit offenen Enden, Hängebügel
------------------	--

### Zubehör

Netz kabel, 16 A, für das Durchschleifen der Netzspannung

Netzleitung (Netzeingang), 14 AWG, SJT, 1,5 mm <sup>2</sup> , H05VV-F mit PowerCon Kabelbuchse, 3 m .....	P/N 11541508
--	--------------

Netzleitung (Netzeingang), 14 AWG, SJT, 1,5 mm<sup>2</sup>, H05VV-F  
mit PowerCon Kabelbuchse, 1,4 m.....P/N 11541509  
Netzleitung (Netzeingang), 14 AWG, SJT, 1,5 mm<sup>2</sup>, H05VV-F  
mit PowerCon Kabelbuchse, 2,25 m.....P/N 11541510  
Netzleitung (Netzeingang), 14 AWG, SJT, 1,5 mm<sup>2</sup>, H05VV-F  
mit PowerCon Kabelbuchse, 3,25 m.....P/N 11541511

**Netzverbinder**

Neutrik PowerCon NAC3FCA  
Kabelbuchse, blau.....P/N 05342804  
Neutrik PowerCon NAC3FCB  
Kabelstecker, hellgrau.....P/N 05342805

**DMX Zubehör**

DMX Abschlussstecker, 3-pol. XLR Stecker.....P/N 91613017  
Adapter 5-pol. XLR Stecker auf 3-pol. XLR Buchse .....P/N 11820005

**Montagemittel**

4fach Bügel für RUSH Strobe CWL .....P/N 91606019  
Halfcoupler .....P/N 91602005  
G Klemme .....P/N 91602003  
Fangseil, 50 kg .....P/N 91604003

**Verwandte Produkte**

RUSH Software Uploader 1™ .....P/N 91611399

**Bestellinformation**

RUSH Strobe CWL™ EU Modell im Transportkarton.....P/N 90480110

*Änderung ohne Ankündigung vorbehalten. Die neuesten Spezifikationen finden Sie unter [www.martin.com](http://www.martin.com)*

**Entsorgung dieses Produkts**



RUSH by Martin™ Produkte werden, wo zutreffend, in Übereinstimmung mit der Richtlinie 2012/19/EC des europäischen Parlaments und der WEEE-Richtlinie (Waste Electrical and Electronic Equipment) der EU gefertigt. Schützen Sie die Umwelt! Dieses Produkt kann und soll wiederverwertet werden. Ihr Händler gibt Ihnen gerne nähere Auskünfte zur fachgerechten Entsorgung dieses Geräts und anderer RUSH by Martin™-Produkte.

**RUSH**<sup>TM</sup>  
by Martin<sup>®</sup>