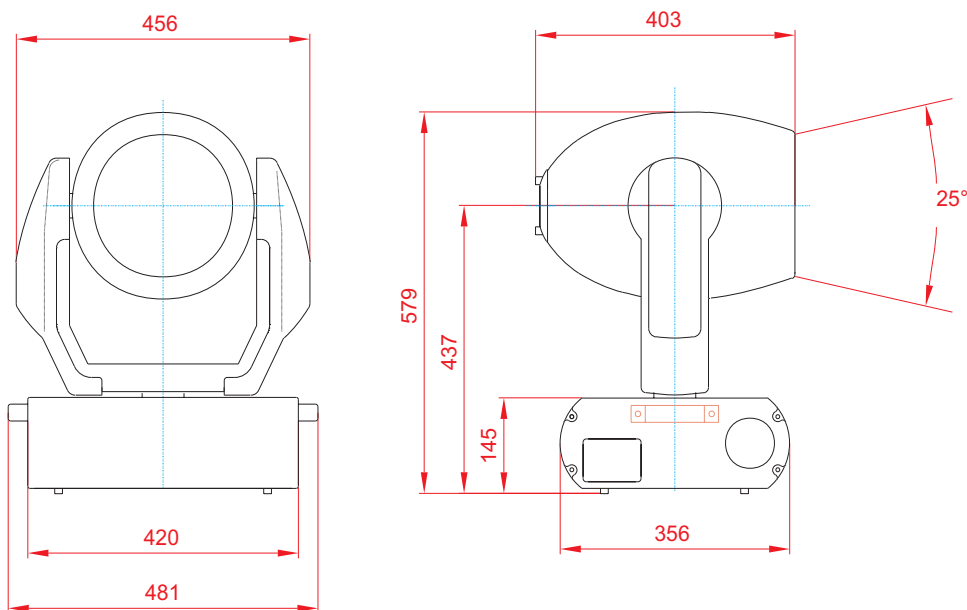


TECHNISCHE DATEN - MAC 600 NT



Alle Massangaben in Millimeter

ABMESSUNGEN, GEWICHT

Abmessungen (LxBxH) ohne Klemmen	481 x 356 x 652 mm
Minimaler Montageabstand, Mitte - Mitte	457 mm
Gewicht (ohne Klemmen), MAC 600 NT	31,5 kg
Gewicht (ohne Klemmen), MAC 600 E NT	25,4 kg

ELEKTRISCHE DATEN, MAC 600 NT

Anschlussoptionen	200/230/245 V, 50 Hz; 208/227 V, 60 Hz
Leistungs- und Stromaufnahme	750 W, 3,9 A @ 230 V/50 Hz; 750 W, 4,2 A @ 208 V/60 Hz
Leistungsfaktor (Φ)	0,85

ELEKTRISCHE DATEN, MAC 600 E NT

Anschlussoptionen	100/110/120/200/210/220/230/240 @ 50 - 60 Hz
Leistungs- und Stromaufnahme	690 W, 3,2 A @ 230 V / 50 Hz
Leistungsfaktor (Φ)	0,94

SICHERUNGEN

Hauptsicherung @ 200 - 250 V AC	T 6,3 A, 250 V
Hauptsicherung @ 100 - 130 V AC (nur MAC 600 E NT)	T 10,0 A, 250 V
Sicherung F601	T 5,0 A, 250 V
Sicherung F602	T 4,0 A, 250 V
Sicherung F603	T 0,315 A, 250 V

KOMMUNIKATION

Steuerprotokoll	USITT DMX512 (1990)
DMX Startcode	0
Empfohlene Kabelqualität der Datenleitung	24 AWG (min.), niedr. Kapazität, 85-150 Ω twisted pair, abgeschirmt
Verbinder	3-pol. XLR Stecker/Buchse (Pin 1: Schirm, Pin 2: Signal -, Pin 3: Signal +)

KOMPATIBLE LEUCHTMITTEL

Osram HSR-575/2	575 W, 85 lm/W, 1000 h, 6000 K, P/N 97010200
Philips MSR-575/2	575 W, 85 lm/W, 1000 h, 7200 K, P/N 97010201
Philips MSD-575	575 W, 75 lm/W, 2000 h, 6000 K, P/N 97010202

TEMPERATUREN

Maximale Umgebungstemperatur	40° C
Maximale Oberflächentemperatur unter normalen Betriebsbedingungen	140° C

ZUBEHÖR

18° Frontlinse mit verlängertem Tubus	91610005
65° Weitwinkellinse mit normalem Tubus	91610008
MP-2 Uploader	90758420
G-Klemme	91602003
Half-coupler	91602005
Klemmenadapter mit Schnellverschluss	91602001
Wetterschutzgehäuse	90525010
Doppel-Flightcase	91510002