



TECHNISCHE DATEN

Leistung nach IEC268:	55 Watt
Peak-Leistung:	220 Watt
Empf. Verstärkerleistung:	85 Watt / 100 V
Frequenzgang +/-3dB:	55 Hz-20 kHz
Frequenzgang +/-10dB:	40 Hz-20 kHz
Empfindlichkeit 1W/1m:	91 dB
Abstrahlwinkel:	90 Grad
Nominale Impedanz:	8 Ohm
Woofer:	8"
Tweeter:	1"
Flugsystem:	Deckeneinbau

Gewicht & Abmessungen:

Abmessungen (HxØ):	210 x 280 mm
Nettogewicht:	2,8 kg
Gehäuse:	Weißes ABS
Schutzgitter:	Aluminium
Anschlüsse:	Federklemmen
Montagebohrung:	249 mm

EIGENSCHAFTEN

- Koaxialer Lautsprecher mit integriertem 100 V Übertrager und 8 Ohm Option
- 4 Leistungseinstellungen im 100 V Modus
- Natürlicher Klang
- Ästhetisches Design
- Einfache Montage

BESCHREIBUNG

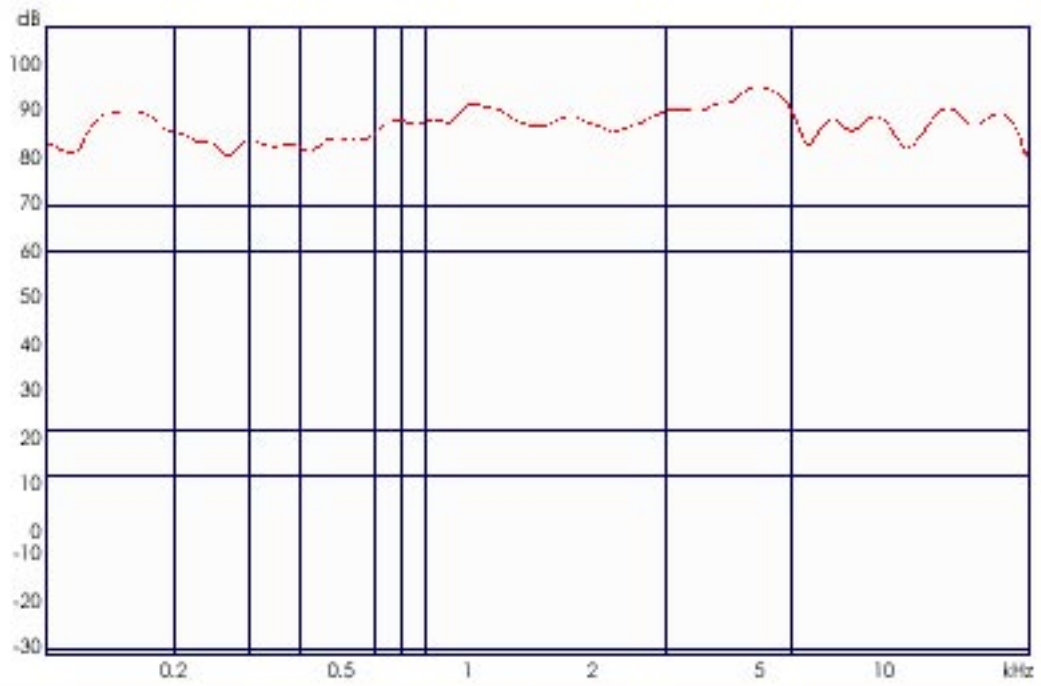
Die Lautsprecher CS5, CS6 und CS 8 sind Deckeneinbaulautsprecher für viele Anwendungsgebiete. Die CS-Serie zeichnet sich durch ästhetisches Design, einfachen Anschluss und einfache Montage durch Klemmfedern aus. Die Serie besteht aus 3 koaxialen Lautsprechern mit den Durchmessern 5, 6 und 8". Der integrierte 100 V Übertrager ermöglicht die Einstellung von 4 Leistungsstufen. Der 8 Ohm Modus ermöglicht den Anschluss an konventionelle Verstärker. Die CS-Serie ist sehr flexibel und für den Einsatz in Clubs, Bars, Restaurants, Ladenlokalen und vieles mehr geeignet.

AUSSCHREIBUNGSTEXT

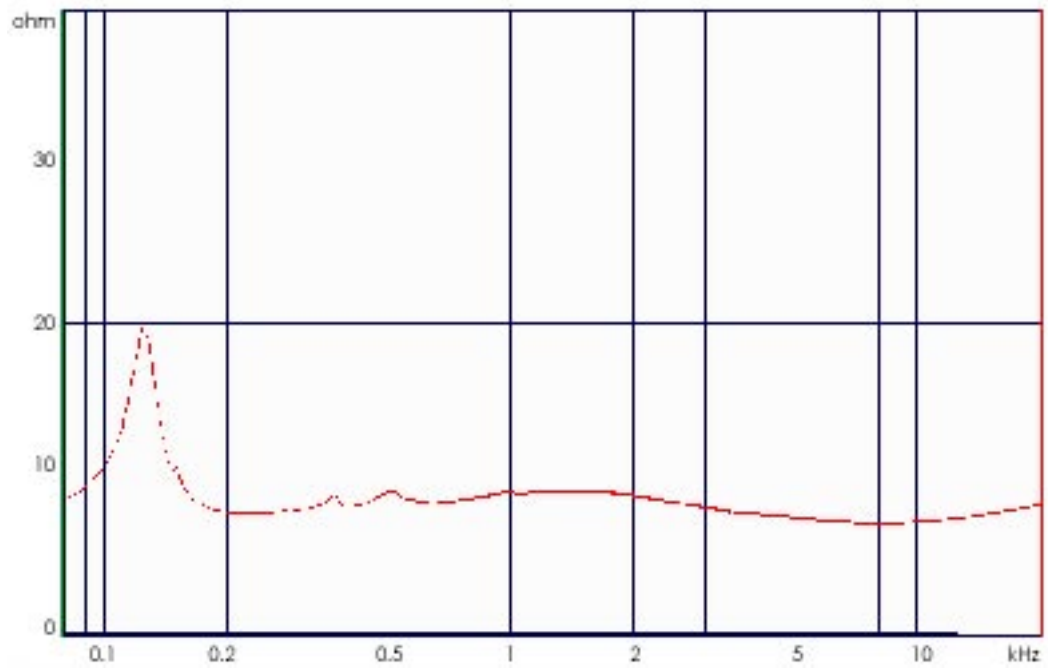
Der Lautsprecher soll ein koaxialer Deckeneinbaulautsprecher mit 55 W Leistung nach IEC268 sein und den Frequenzbereich 40 Hz - 20 kHz bei +/- 10 dB abdecken. Der Lautsprecher soll 91 dB Empfindlichkeit aufweisen und 220 W maximale Leistung erzeugen. Das Gehäuse soll aus ABS gefertigt sein. Er soll 210 mm hoch sein und den Durchmesser 280 mm aufweisen. Er soll 2,8 kg wiegen. Der Lautsprecher soll ein Mach CS8 sein.

HINWEIS: Mach entwickelt alle Produkte kontinuierlich weiter. Verbesserungen können ohne vorherige Ankündigung in die laufende Produktion einfließen. Die Produkte entsprechen immer den oder übertreffen die Spezifikationen, wenn nicht anders angegeben.

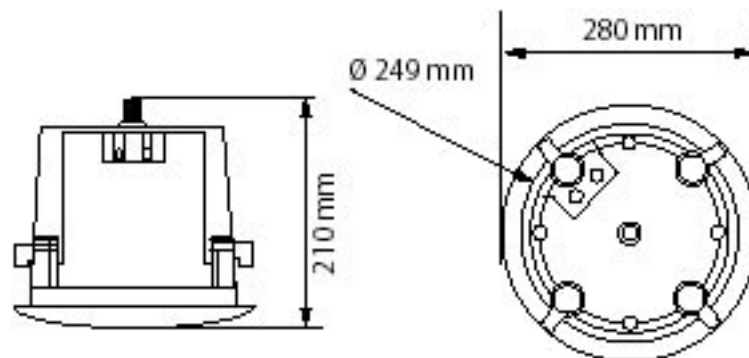
Frequenzgang



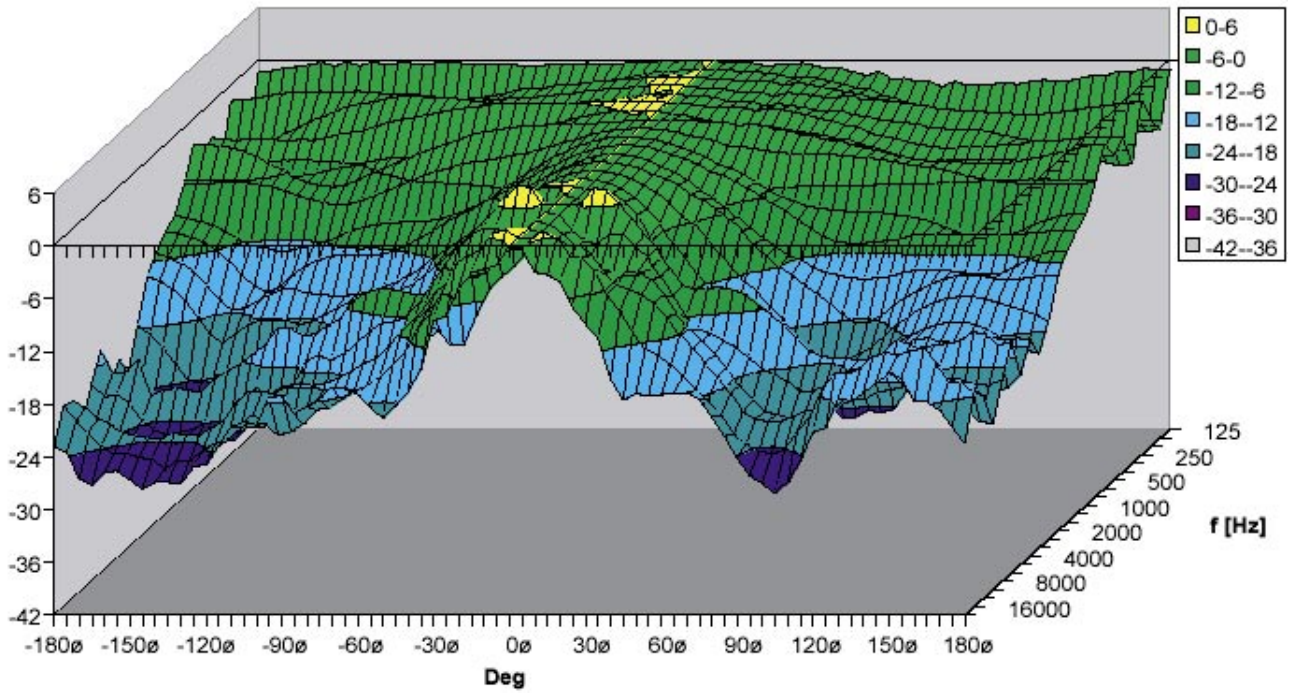
Impedanzgang



Abmessungen und Form



3D Directivity Plot



-6 dB Isobar

