

THRILL Compact PAR 64 LED



Guía de instalación y seguridad

Martin
by HARMAN



ADVERTENCIA
Lea las precauciones de seguridad de esta guía antes de instalar o usar el producto.

Introducción

El sistema THRILL Compact PAR 64 LED es un dispositivo de iluminación con cinco emisores LED con mezcla de seis colores y de larga duración. Produce efectos estroboscópicos, permite atenuar la intensidad en todo el rango y admite ajustes del 0 al 100 % para controlar su luz roja, verde, azul, blanca, ámbar y UV. Por su diseño ligero y opciones de control flexibles, es perfecto para espacios de celebración pequeños y discotecas móviles.

Con esta guía se suministra una guía del usuario, cables de alimentación, un control remoto y un soporte multifunción para la fijación de una garra de montaje adecuada (no incluida) o para usarse como soporte de pie.

Antes de instalar y usar el dispositivo:

1. Lea la información de seguridad.
2. Extraiga el dispositivo del embalaje y compruebe que no ha sufrido daños durante el transporte. No intente usar el dispositivo si está dañado.
3. Compruebe que la frecuencia y la tensión de CA de su red eléctrica coinciden con los requisitos de alimentación del dispositivo.
4. Puede consultar la información técnica y la documentación del producto más recientes en el sitio web de Martin Professional, www.martin.com. Las revisiones de los documentos de Martin se identifican con la letra correspondiente a las revisiones después de los avisos legales.

Información de seguridad

Los siguientes símbolos identifican información de seguridad importante:



Este dispositivo presenta riesgos de lesiones graves o muerte por peligros de incendio, descarga eléctrica y caídas. Se cataloga como Grupo exento (RG0) conforme a la norma EN 62471, por lo que no se considera que presente peligros ópticos previsible de forma razonable, incluso en caso de uso continuado sin limitaciones.

Instale, use y realice el mantenimiento de este producto únicamente conforme a las instrucciones; de lo contrario, podría ocasionar un peligro para la seguridad o daños no cubiertos por las garantías del producto.

Siga las siguientes precauciones de seguridad y todas las advertencias del producto. Siga las instrucciones y preste atención a las advertencias de la guía de usuario del producto. Guarde esta información para poder consultarla en el futuro.

Para obtener la información y la documentación de usuario más recientes sobre este y el resto de productos de Martin, visite nuestro sitio web: <http://www.martin.com>.

Respete la legislación, los códigos y las normativas locales aplicables al instalar, usar o realizar tareas de mantenimiento en el producto.

Protección frente a descarga eléctrica

No exponga el producto a agua ni humedad. Desconecte el producto del suministro de alimentación de CA antes de realizar la instalación o el mantenimiento, y cuando no lo utilice.

Compruebe que el producto está conectado a masa (tierra).

Use únicamente una fuente de alimentación de CA que cumpla los códigos eléctricos y de edificación locales, y que tenga protección frente a sobrecarga y fuga a tierra.

Las tomas de conexión o los interruptores de alimentación externos que se utilizan para suministrar alimentación al producto deben situarse cerca de este para poder acceder fácilmente a ellos, de modo que el producto se pueda desconectar sin ningún tipo de problemas del suministro eléctrico.

Sustituya los fusibles fundidos por otros del amperaje y el tipo especificados.

Aísle el producto de la fuente de alimentación de inmediato si el enchufe o cualquier sello, tapa, cable u otro componente están dañados, defectuosos, deformados, húmedos o con signos de sobrecalentamiento. No vuelva a conectarlo al suministro eléctrico hasta que no se corrija el problema.

Antes de conectar el producto al suministro eléctrico, compruebe que el equipo de distribución y los cables de alimentación no presentan daños y que cumplen los requisitos eléctricos de los productos conectados.

La corriente máxima que se suministra a través de la toma MAINS OUT es de 3 A. No use la toma MAINS OUT para conectar al suministro eléctrico más de:

- seis (6) dispositivos Compact PAR 64 LED adicionales a 100-120 V, ni
- diez (10) dispositivos Compact PAR 64 LED dispositivos a 200-240 V.

Protección frente a quemaduras e incendios

No use el dispositivo si la temperatura ambiente (T_a) es superior a 40 °C (104 °F). La superficie de la carcasa del producto puede alcanzar los 45 °C (113 °F) tras 5 minutos de funcionamiento y durante el estado de encendido fijo. Evite que entre en contacto con personas y materiales. Antes de manipular el dispositivo, deje que durante al menos 10 minutos.

Mantenga los materiales inflamables separados a bastante distancia del dispositivo. Mantenga los materiales combustibles (p. ej., telas, madera y papel) como mínimo a 100 mm (4 pulg.) del dispositivo.

Asegúrese de que no se obstaculiza la circulación del aire alrededor del dispositivo. Deje una separación mínima de 100 mm (4 pulg.) alrededor de los ventiladores y las salidas de aire.

No ilumine las superficies a menos de 200 mm (8 pulg.) del dispositivo.

No intente derivar los fusibles ni los interruptores termostáticos. No instale filtros, máscaras ni otros materiales en ningún componente óptico.

Los rayos del sol pueden incidir dentro del dispositivo a través de sus ópticas, lo que ocasionaría un riesgo de incendio o daños. No exponga la parte delantera del dispositivo a la luz solar directa ni a ninguna otra fuente de luz brillante.

Protección frente a lesiones oculares

Los dispositivos de iluminación emiten una radiación que puede ser perjudicial. No mire directamente a una lámpara en funcionamiento, pueden producirse lesiones oculares.

Para minimizar el riesgo de irritación o lesión ocular, desconecte los dispositivos de iluminación del suministro eléctrico siempre que no los use, y proporcione unas condiciones de iluminación óptimas para reducir el diámetro de la pupila de los que trabajen con los dispositivos o cerca de ellos.

No mire a la luz de los dispositivos con lupas, telescopios, prismáticos ni instrumentos ópticos similares que podrían concentrar la luz.

Asegúrese de que nadie mire directamente al dispositivo cuando se encienda repentinamente. Por ejemplo, cuando se conecta la alimentación o el dispositivo recibe una señal procedente del control remoto, o cuando se seleccionan determinados elementos del menú de control.

Protección frente a las lesiones

No intente reparar productos defectuosos ni modificar ningún producto en forma alguna. Las luces LED no son piezas que el usuario pueda sustituir. Encargue cualquier tarea de mantenimiento a su distribuidor Martin o póngase en contacto directamente con Martin para solicitar asistencia técnica a través de www.martin.com/contact-support.

Cuando vaya a usarlo, fije bien el dispositivo a una superficie o una estructura fijas. El dispositivo no es portátil una vez instalado.

Asegúrese de que las estructuras de soporte y la tornillería utilizadas tienen una capacidad mínima de 10 veces el peso de todos los dispositivos que sustentan y que cumplen las normativas locales aplicables.

Para suspender el dispositivo desde una estructura, use una garra de montaje adecuada. No use cables de seguridad como medio principal de soporte.

Si el producto se instala en un lugar en el que podría ocasionar lesiones o daños en caso de caída, instale un mecanismo de fijación secundario, según se indique, como un cable de seguridad que sujete la máquina en caso de que la fijación principal falle. La fijación secundaria deberá estar homologada por un organismo oficial, como TÜV, como fijación de seguridad para el peso que sustenta, deberá cumplir la norma EN 60598-2-17, sección 17.6.6, o BGV C1/DGUV 17, y deberá tener capacidad para una carga estática suspendida de al menos seis veces el peso del

dispositivo (o más si así lo requirieran las normativas locales aplicables). Compruebe que todas las tapas externas y los aparejos de montaje están bien sujetos.

Bloquee el acceso bajo el área de trabajo y trabaje desde una plataforma estable siempre que instale, realice tareas de mantenimiento o desplace el dispositivo.

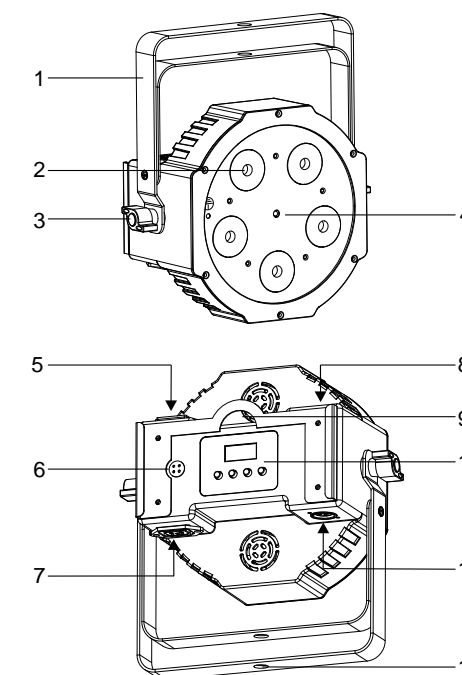
No use el dispositivo si hay protecciones, componentes ópticos o tapas dañados o que falten.

Ante un problema de funcionamiento, deje de usar el dispositivo de inmediato y desconéctelo del suministro eléctrico. No intente usar ningún dispositivo con signos evidentes de daños.

No modifique el dispositivo salvo según se describe en este manual ni instale piezas que no sean originales de Martin.

Las luces parpadeantes pueden desencadenar ataques epilépticos en personas sensibles a los parpadeos. Coloque avisos en las entradas de las salas si se van a usar luces estroboscópicas. Monte las luces parpadeantes a la mayor altura posible y evite períodos prolongados de parpadeos continuos, especialmente con 10 a 20 parpadeos por segundo. Si alguien sufre un ataque epiléptico, apague de inmediato las luces parpadeantes.

El control remoto incluido con este producto contiene una pila de botón. En caso de ingestión, la pila de botón puede causar quemaduras internas graves en apenas dos horas y ocasionar la muerte. Guarde las pilas de botón nuevas y usadas fuera del alcance de los niños y los animales. Si el compartimento de la pila de botón no se cierra bien, deje de usar el producto y guárdelo fuera del alcance de los niños y los animales. Si cree que alguien se ha tragado las pilas de botón, solicite atención médica de inmediato.



1	Soporte multifunción	7	Salida de red de CA
2	Emisores LED	8	Entrada DMX
3	Rueda de mano	9	Punto de fijación secundario
4	Receptor de infrarrojos	10	Panel de control
5	Entrada de red de CA	11	Salida DMX
6	Micrófono	12	Punto de fijación de abrazadera

Descripción general del dispositivo

Instalación física

El sistema THRILL Compact PAR 64 LED se ha diseñado únicamente para su uso en interiores y se debe utilizar en un lugar seco con una ventilación adecuada.

Fije el dispositivo a una superficie o una estructura fijas. No lo coloque de pie sobre una superficie ni lo deje donde se pueda mover o caer. Si instala el dispositivo en un lugar en el que podría caerse con el consiguiente riesgo de causar lesiones o daños, fíjelo según se indica mediante un cable de seguridad bien anclado que soporte el dispositivo si el método de sujeción principal falla.

Fijación del dispositivo a una superficie plana

El dispositivo puede sujetarse a una superficie plana, fija y dura. Compruebe que la superficie y todas las fijaciones soportan al menos 10 veces el peso de todos los dispositivos de iluminación y equipos que sustentan, y que cumplen con las normativas locales aplicables.

Fije bien el dispositivo. No lo coloque de pie sobre una superficie ni lo deje donde se pueda mover o caer. Para usar el soporte como soporte de pie:

1. Afloje las ruedas de mano de ambos lados del soporte.
2. Extienda el soporte según sea necesario, pero procure no abrirlo demasiado.
3. Coloque el dispositivo y ajuste el ángulo de inclinación.
4. Apriete ambas ruedas de mano, pero no apriete en exceso.

Montaje del dispositivo en una estructura

El dispositivo puede anclarse a una estructura o configuración de montaje similar. Solo se puede suspender en vertical y hacia abajo. Use una garra de montaje adecuada, como una abrazadera partida extremadamente ligera (se muestra a la derecha) sujeta al soporte de fijación de abrazadera incluido.



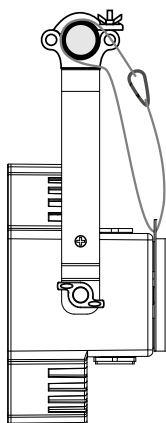
Para anclar el dispositivo a una estructura:

1. Compruebe que la estructura de montaje soporta al menos 10 veces el peso de todos los dispositivos de iluminación y los equipos que se van a instalar, y que cumple las normativas locales aplicables.
2. Bloquee el acceso bajo el área de trabajo.
3. Doble las dos partes del soporte multifunción.
4. Atornille una garra de montaje hasta que quede bien sujeta al soporte de fijación de abrazadera incluido. Use un perno M12 de acero de grado 8.8 como mínimo y fíjelo con una contratuerca o con una tuerca de mariposa y una arandela de seguridad.
5. Trabaje desde una plataforma estable para colgar el dispositivo en vertical sobre la estructura y sujetar la garra de montaje a la estructura.
6. Fije el dispositivo con un cable de seguridad según se indica en las instrucciones.
7. Incline el dispositivo según desee y apriete las ruedas de mano.

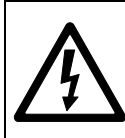
Fijación con un cable de seguridad

Fije el sistema THRILL Compact PAR 64 LED con un cable de seguridad u otra fijación secundaria aprobada para el peso del dispositivo, que impida que este caiga si la fijación principal falla. Pase el cable de seguridad por el punto de fijación secundario situado en la placa de montaje posterior y alrededor de un punto de anclaje seguro.

No enrolle el cable de seguridad únicamente alrededor del soporte de montaje, ya que el dispositivo no quedará bien sujeto si se separa del soporte.



Alimentación de CA



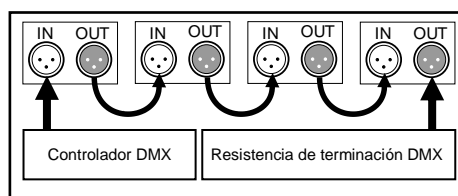
Como medida de protección frente a descargas eléctricas, el dispositivo debe conectarse a masa (tierra). En el circuito de distribución eléctrica, debe instalarse un disyuntor o fusible y una protección para fugas a tierra.

El dispositivo tiene un suministro de alimentación con detección de rango automática que acepta alimentación de la red de CA en un rango de 100-240 V a 50/60 Hz. No suministre alimentación de la red de CA con ninguna otra tensión ni frecuencia. Para evitar daños, no utilice ningún sistema de atenuación externo para suministrar alimentación.

Si dispone de un cable de extensión IEC adecuado, se podrán conectar otros dispositivos de iluminación a la toma MAINS OUT, pero siempre con una carga de corriente máxima de 3 A. Si se suministra alimentación a otros Compact PAR 64 LED dispositivos, podrá conectar hasta:

- seis (6) dispositivos Compact PAR 64 LED adicionales a 100-120 V, ni
- diez (10) dispositivos Compact PAR 64 LED dispositivos a 200-240 V.

Conexión de datos de control



La toma DMX IN se utiliza para la conexión a un controlador DMX-512. La toma DMX OUT se puede usar para conectar hasta 32 dispositivos de iluminación en configuración de cadena margarita para el funcionamiento del sistema DMX o el funcionamiento sincronizado de principal/secundario.

Use un cable de datos XLR DMX de 3 contactos. El cable del micrófono se ha diseñado para señales de audio y no es fiable para la transmisión de datos.



No abra la carcasa; el dispositivo no contiene piezas que el usuario pueda reparar.

Desconecte el aparato de la red eléctrica antes de realizar las tareas de mantenimiento.

Termine la conexión de datos instalando un conector de terminación en la salida del último dispositivo. El conector de terminación "absorbe" la señal de control para que no se refleje y cause interferencias.

Mantenimiento

El usuario puede realizar las operaciones de mantenimiento que se describen a continuación. No intente reparar ningún aparato defectuoso. Encargue cualquier tarea de mantenimiento a su distribuidor Martin o póngase en contacto directamente con Martin para solicitar asistencia técnica a través de www.martin.com/contact-support.

Limpieza

El sistema Compact PAR 64 LED debe limpiarse con regularidad. La acumulación excesiva de polvo, líquido de efectos y partículas merma el rendimiento, causa sobrecalentamiento y termina por dañar el dispositivo. La garantía del producto no cubre los daños causados por una limpieza inadecuada.

La frecuencia de la limpieza varía en gran medida en función del entorno de funcionamiento. Inspeccione el dispositivo una vez al mes y límpielo si es necesario. Inspeccione el dispositivo cada 1 o 2 semanas si se suele usar con máquinas de efectos, en lugares con abundante humo de tabaco, si se usa o almacena en un lugar con mucho polvo o si se instala cerca de un conducto de

aire. Este procedimiento le permitirá evaluar los requisitos de limpieza en función del uso que dé a la máquina.

Mantenga el dispositivo seco y límpielo ejerciendo una ligera presión. Trabaje en un área limpia y bien iluminada. No use limpiadores que contengan disolventes ni sustancias abrasivas, ya que podrían dañar la superficie.

Para limpiar el dispositivo:

1. Desconéctelo de la alimentación eléctrica y espere a que se enfríe.
2. Desconéctelo de la alimentación eléctrica y espere a que se enfríe.
3. Limpie la carcasa y las ópticas pasando con suavidad un paño de microfibra limpio. Retire las partículas adheridas con un pañuelo de papel sin perfumar o un algodón humedecidos con agua destilada. No frote con fuerza.

Sustitución del fusible principal

Sustítúyalo por un fusible del mismo tamaño y amperaje.

Si el aparato no funciona, puede que el fusible principal se haya fundido y podría ser necesario instalar uno nuevo. En el portafusibles encontrará un fusible de repuesto.

Especificaciones

Dimensiones

Dimensiones (prof. x anch. x alt.) 262 x 127 x 266 mm (10,3 x 5 x 10,4 pulg.)
Espacio máximo de pie 266 x 204 mm (10,4 x 8 pulg.)
Peso 2,1 kg (4,3 lbs.)

Efectos dinámicos

Mezcla de color RGBWAUV
Selección de colores 36 valores de color predefinidos
Dimmer electrónico 0-100 %
Efectos estroboscópicos y pulsantes
Efectos estroboscópicos aleatorios, acción y velocidad variables
Efecto de obturador electrónico apertura y blackout instantáneos

Control y programación

Opciones de control . DMX, independiente y control remoto por infrarrojos
Canales DMX..... 6/9
Activación independiente.....
Activación por sonido y ejecución automática
Interfaz Panel de control con pantalla LED
Cumplimiento de estándares DMX..... ANSI E1.11; USITT DMX512-A

Óptica

Fuente de luz 5 luces LED RGBWAUV de 12 W
Duración mínima de las luces LED
..... 30 000 horas (con >70 % potencia luminosa) *
Ángulo de apertura 18°
*Cifra obtenida bajo las condiciones de las pruebas del fabricante

Construcción

Color..... Negro
Carcasa Termoplástico pirorretardante de alto impacto
Índice de protección IP 20

Instalación

Montaje Soporte ajustable y montaje en estructura o superficie
Puntos de montaje Soporte para abrazadera simple, M12 o 1/2"
Orientación Cualquier
Ubicación Solo lugares secos

Conexiones

Entrada/enlace (In/Thru) de alimentación de CA
..... Conector hembra/entrada macho IEC, C14/C13
Entrada/enlace (In/Thru) de datos DMX..... Conector XLR de 3 contactos

Alimentación

Alimentación de CA..... 100-240 V nominal, 50/60 Hz
Fusible F 3AL, 250 V
Consumo eléctrico típico total 50 W
Corriente de salida de red de CA máxima 3 A

Potencia y corriente típicas

110 V; 60 Hz 50 W; 0,5 A*
230 V; 50 Hz 50 W; 0,3 A*
* Mediciones realizadas con tensión nominal con todos los LED a máxima intensidad. Estime una desviación de +/- 10 %.

Datos técnicos

Refrigeración
..... Forzada mediante ventilación; temperatura regulada
Temperatura ambiente máxima (T_a máx.) 40 °C (104 °F)
Temperatura ambiente mínima (T_a mín.) 0 °C (32 °F)
Disipación térmica total 170 BTU/h.*
* Calculada, +/- 10 %, con intensidad máxima, blanco total

Normativas

Seguridad UE EN 60598-1, EN 60598-2-17, EN 62471, EN 62493
EMC UE EN 55015, EN 61000-3-2, EN 61000-3-3, EN 61547
EMC EE. UU. (pendiente) CFR Título 47 Parte 15 Clase A
EMC Canadá (pendiente) ICES-003 Clase A



Elementos suministrados

Cable de alimentación, UE, IEC C13 hembra, moldeado Schuko, 1,5 m (4,9 pies)
Cable de alimentación, EE. UU., IEC C13 hembra, moldeado NEMA 5-15P, 1,5 m (4,9 pies)
Soporte multifunción y tornillería
Control remoto por infrarrojos, gris, 16 botones
Pila para control remoto, 3 V, CR2025 de litio

Accesorios

Abrazadera partida extremadamente ligera, negra N.º ref. 91602018
Cable de seguridad, carga de trabajo segura de 60 kg (132 lbs.), BGV C1/DGUV 17, negra N.º ref. 91604006

Artículos relacionados

Martin® M-Touch N.º ref. 90737040
Martin® M-Play N.º ref. 90737030

Códigos de producto

THRILL Compact PAR 64 LED N.º ref. 90280116

Las especificaciones están sujetas a cambios sin previo aviso. Para conocer las últimas especificaciones de los productos, visite www.martin.com.

Cumplimiento de las normas de la FCC

Este dispositivo cumple con la Parte 15, Clase B de las normas de la FCC. El funcionamiento está sujeto a estas dos condiciones: (1) Este dispositivo no causará interferencias perjudiciales y (2) este dispositivo debe aceptar las interferencias recibidas, incluidas las que puedan causar un funcionamiento no deseado.

Normativas canadienses relativas a equipos que causan interferencias - Règlement sur le Matériel Brouilleur du Canada

Este aparato digital de Clase B cumple los requisitos de las normativas canadienses relativas a equipos que causan interferencias. Cet appareil numérique de la classe B respecte toutes les exigences du Règlement sur le Matériel Brouilleur du Canada.

Eliminación de este producto



Los productos THRILL by Martin® se suministran de conformidad con la Directiva 2012/19/CE del parlamento y consejo europeos sobre los residuos de aparatos electrónicos y eléctricos (RAEE), en la medida en que resulte aplicable.

Ayude a conservar el medio ambiente. Asegúrese de reciclar el producto al final de su vida útil. Su proveedor puede informarle de los puntos de recogida locales de los productos THRILL by Martin®.

Información sujeta a cambios sin previo aviso. HARMAN Profesional Inc. desestima cualquier responsabilidad frente a lesiones, daños, pérdidas directas o indirectas, pérdidas derivadas o económicas, o de cualquier otra naturaleza, ocasionados por el uso o la incapacidad de uso o la interpretación de la información contenida en este documento.

©2017 HARMAN Professional Inc. Todos los derechos reservados. Martin® es una marca comercial de HARMAN Professional Inc. registrada en Estados Unidos y otros países. Las características, las especificaciones y los diseños están sujetos a cambios sin previo aviso.

HARMAN Professional Inc.
8500 Balboa Boulevard • Northridge, CA, USA • 91329
www.martin.com

Revisión del documento: B