

# THRILL Compact PAR 64 LED



## Sicherheits- und Installationsleitfaden



### WARNUNG!

Lesen Sie die Sicherheitsvorschriften in diesem Leitfaden, bevor Sie das Produkt installieren oder verwenden.

## Einführung

Der THRILL Compact PAR 64 LED ist ein kompakter Beleuchtungskörper zur Farbmischung mit fünf 6-farbigen LED-Strahlern, die sich durch hohe Lebensdauer auszeichnen. Er bietet Stroboskopeffekte, vollständige Dimmung sowie eine umfassende Steuerung des roten, grünen, blauen, weißen, gelben und UV-Lichts (0–100 %). Die leichte Bauweise und die flexiblen Steueroptionen eignen sich perfekt für mobile DJs und kleine Veranstaltungsorte.

Im Lieferumfang sind dieser Leitfaden, ein Benutzerhandbuch, Netzkabel, eine Fernbedienung und eine Multifunktionshalterung zur Befestigung einer geeigneten Klemme (nicht enthalten) bzw. zur Verwendung als Bodenständer enthalten.

### Führen Sie vor der Installation und Nutzung des Leuchtkörpers folgende Schritte durch:

1. Lesen Sie die Sicherheitshinweise.
2. Prüfen Sie das Gerät beim Auspacken auf Transportschäden. Verwenden Sie kein beschädigtes Gerät.
3. Überprüfen Sie, ob Ihre Netzspannung und -frequenz zu den Energieanforderungen des Geräts passen.
4. Prüfen Sie auf der Website Martin Professional unter [www.martin.com](http://www.martin.com), ob neue Produktdokumentationen sowie technische Hinweise vorliegen. Dokumentenrevisionen von Martin lassen sich am Revisionsbuchstaben erkennen, der sich unter den rechtlichen Hinweisen befindet.

### Sicherheitshinweise

Folgende Symbole stehen für wichtige Sicherheitshinweise:



Warnung! Sicherheitsrisiko. Gefahr erheblicher Verletzungen oder Lebensgefahr.



Warnung! Intensive Lichtquelle. Gefahr der Augenverletzung.



Warnung! Lesen Sie das Benutzerhandbuch, um wichtige Sicherheitsinformationen zu erhalten.



Warnung! Gefährliche Spannung. Risiko tödlichen Stromschlags.



Warnung! Heiße Oberflächen.



Warnung! Brandgefahr.



Von diesem Beleuchtungskörper gehen Verletzungsgefahren und Lebensgefahr durch Feuer und Verbrennung, elektrischen Schlag und Herabfallen aus. Das Gerät gehört gemäß EN 62471 zur Exempt Group (RG 0), nach der selbst bei fortgesetzter unbeschränkter Nutzung keine optische Gefahr vernünftigerweise vorhersehbar ist.

Installieren, verwenden und warten Sie das Produkt ausschließlich, wie in der Anleitung beschrieben. Andernfalls können Sie Sicherheitsrisiken oder Schäden verursachen, die von der Gewährleistung ausgeschlossen sind.



Halten Sie die folgenden Sicherheitshinweise ein und beachten Sie alle Warnungen auf dem Produkt. Halten Sie sich an die Anweisungen und beachten Sie alle Warnungen im Benutzerhandbuch des Produkts. Bewahren Sie das vorliegende Dokument für spätere Referenz auf.

Auf der Martin-Webseite <http://www.martin.com> finden Sie die neueste Version dieser Anleitung und weitere Informationen über dieses und andere Produkte von Martin.

Beachten Sie bei Installation, Betrieb und Wartung des Geräts alle einschlägigen lokalen Gesetze, Vorschriften und Normen.



### Schutz vor Stromschlag

Setzen Sie das Produkt weder Wasser noch Feuchtigkeit aus.

Trennen Sie das Netzkabel des Produkts, bevor Sie Installations- oder Wartungsaufgaben erledigen, bzw. wenn das Produkt nicht verwendet wird.

Sorgen Sie dafür, dass das Gerät elektrisch geerdet ist.

Verwenden Sie ausschließlich Spannungsquellen, die den einschlägigen lokalen Gebäude- und Elektrovorschriften entsprechen und mit einer Sicherung sowie einem Erdschlussschutz ausgestattet sind.

Steckdosen oder Schalter, die der Versorgung des Geräts mit Strom dienen, müssen sich in der Nähe des Produkts befinden und leicht zugänglich sein, damit es sich schnell von der Stromversorgung trennen lässt.

Tauschen Sie durchgebrannte Sicherungen durch Produkte gleicher Art und Nennleistung aus.

Trennen Sie das Gerät sofort vom Netz, wenn der Netzstecker bzw. Dichtungen, Abdeckungen, Kabel oder andere Komponenten beschädigt, defekt, verformt oder nass sind bzw. Zeichen von Überhitzung aufweisen. Stellen Sie die Stromversorgung erst wieder her, nachdem Sie das Problem beseitigt haben.

Bevor Sie das Produkt mit der Steckdose verbinden, vergewissern Sie sich, dass alle Verteiler und Kabel unbeschädigt und für die Leistungsaufnahme aller angeschlossenen Geräte ausgelegt sind.

Die maximale Stromstärke über die MAINS OUT-Buchse beträgt 3 A. Verwenden Sie die MAINS OUT-Buchse nicht, um mehr als folgende Geräte mit Strom zu versorgen:

- Sechs (6) zusätzliche Compact PAR 64 LED Geräte bei 100–120 V oder
- Zehn (10) zusätzliche Compact PAR 64 LED Geräte bei 200–240 V.

### Schutz vor Verbrennungen und Feuer



Verwenden Sie das Gerät nicht, wenn die Umgebungstemperatur ( $T_a$ ) 40 °C übersteigt.



Die Oberfläche des Gehäuses kann nach fünf Betriebsminuten und bei kontinuierlichem Betrieb bis zu 45 °C heiß werden. Vermeiden Sie Kontakt zu Personen und Objekten. Lassen Sie das Gerät mindestens 10 Minuten abkühlen, bevor Sie es berühren oder transportieren.

Halten Sie leicht entzündliche Materialien vom Gerät fern. Der Mindestabstand zu brennbarem Material (z. B. Kunststoff, Holz, Papier) beträgt 100 mm.

Luft muss das Gerät frei umströmen können. Sorgen Sie dafür, dass der Freiraum um die Ventilatoren und Entlüfter mindestens 100 mm beträgt.

Der Mindestabstand zur beleuchteten Fläche muss 200 mm betragen. Überbrücken Sie niemals Temperaturschalter oder Sicherungen.

Bedecken Sie optische Komponenten nicht mit Filtern, Masken oder anderen Materialien.

Die Linsen des Geräts können Sonnenstrahlen im Gerät bündeln und so zu einem Feuer- und Beschädigungsrisiko führen. Setzen Sie die Vorderseite des Geräts nicht Sonnenlicht oder anderen hellen Lichtquellen aus.

### Schutz vor Augenverletzungen



Beleuchtungskörper geben potenziell gefährliche Strahlung aus. Blicken Sie nie in eine eingeschaltete Leuchte. Dadurch können Augenverletzungen entstehen.

Verringern Sie die Gefahr einer Augenirritation oder -verletzung, indem Sie Beleuchtungskörper stets vom Netz trennen, wenn sie nicht in Betrieb sind. Sorgen Sie außerdem für helle Lichtbedingungen, wenn Sie mit oder in der Nähe von ihnen arbeiten, damit sich der Durchmesser Ihrer Pupillen verringert.

Blicken Sie niemals mit Lupen, Teleskopen, Ferngläsern oder ähnlichen optischen Instrumenten, die das Licht bündeln können, in das Licht von Beleuchtungskörpern.

Stellen Sie sicher, dass Personen nicht direkt in einen Beleuchtungskörper blicken, wenn dieser plötzlich Licht ausgibt. Dies kann passieren, wenn das Gerät eingeschaltet wird, ein Signal der Fernbedienung empfangen wird oder bestimmte Optionen im Steuer Menü ausgewählt werden.



### Schutz vor Verletzungen

Versuchen Sie nicht, ein defektes Gerät zu reparieren oder das Produkt auf irgendeine Weise zu verändern. LEDs dürfen nicht vom Benutzer ausgetauscht werden. Wenden Sie sich bei allen Wartungsfragen an Ihren Martin-Händler oder direkt an den technischen Support von Martin unter [www.martin.com/contact-support](http://www.martin.com/contact-support).

Montieren Sie das Gerät während des Gebrauchs sicher an einer festen Oberfläche oder tragenden Struktur. Solange es montiert ist, ist das Gerät nicht tragbar.

Stellen Sie sicher, dass alle verwendeten Tragkonstruktionen und/oder -elemente mindestens das 10-fache des Gewichts aller Geräte unterstützen können, die von ihnen getragen werden, und sämtliche lokal geltenden Vorschriften erfüllen.

Verwenden Sie eine geeignete Befestigungsklemme, um das Gerät von einer Befestigungsstruktur zu hängen. Verwenden Sie als primäre Befestigung keine Sicherheitskabel.

Wenn das Produkt in einer Umgebung montiert wird, in der durch Herunterfallen Verletzungen oder Schäden verursacht werden könnten, müssen Sie der Anweisung gemäß eine zweite Befestigung (z. B. ein Sicherheitskabel) montieren, die das Gerät bei Versagen der primären Befestigung sicher halten kann. Die sekundäre Befestigung muss von einer offiziellen Stelle (z. B. TÜV) als Sicherheitsbefestigung für das zu tragende Gewicht zugelassen sein, der Sicherheitsvorschrift EN 60598-2-17 Section 17.6.6 oder BGV C1 / DGUV 17 entsprechen und für das mindestens 6-fache Gewicht des zu sichernden Geräts (oder mehr, wenn lokale Gesetze dies vorschreiben) ausgelegt sein. Prüfen Sie, ob alle Abdeckungen und Befestigungselemente sicher montiert sind.

Sperren Sie das Areal unter dem Arbeitsbereich und arbeiten Sie von einer stabilen Plattform aus, wenn Sie das Produkt installieren, warten oder bewegen.

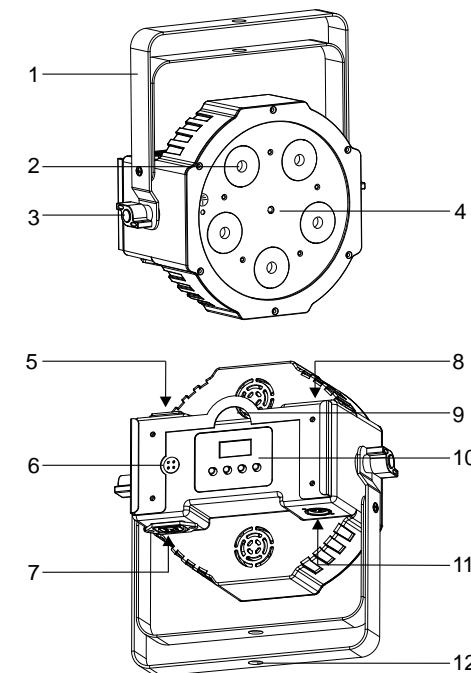
Verwenden Sie das Gerät nicht, wenn Abdeckungen, Schutzvorrichtungen oder optische Komponenten fehlen oder beschädigt sind.

Trennen Sie das Gerät sofort vom Netz, wenn während des Betriebs Probleme auftreten. Verwenden Sie kein Gerät, das offensichtlich beschädigt ist.

Verändern Sie das Gerät nur so, wie in dieser Anleitung beschrieben. Verwenden Sie ausschließlich Originalkomponenten von Martin.

Blitzlicht kann bei Menschen mit Flickerempfindlichkeit zu epileptischen Anfällen führen. Weisen Sie am Eingang zu Ihrem Veranstaltungsort darauf hin, dass Stroboskopleuchten zum Einsatz kommen. Montieren Sie Blitzleuchten soweit wie möglich über Kopfhöhe und vermeiden Sie längere Perioden mit kontinuierlichen Blitzen (vor allem bei einer Frequenz von 10 bis 20 Blitzen pro Sekunde). Stoppen Sie die Blitzleuchten umgehend, sobald eine Person einen epileptischen Anfall erleidet.

Die im Lieferumfang des Produkts enthaltene Fernbedienung umfasst eine Knopfzellen-, Knopf- bzw. Zellenbatterie. Wird eine Knopfzellen-, Knopf- bzw. Zellenbatterie verschluckt, kann dies in nur zwei Stunden zu schweren inneren Verbrennungen und zum Tod führen. Halten Sie neue und benutzte Knopfzellen-, Knopf- bzw. Zellenbatterien von Kindern und Haustieren fern. Wenn sich das Fach der Knopfzellen-, Knopf- bzw. Zellenbatterie nicht fest verschließen lässt, nutzen Sie das Produkt nicht mehr und halten Sie es von Kindern und Haustieren fern. Wenn Sie glauben, dass Knopfzellen-, Knopf- bzw. Zellenbatterien verschluckt wurden bzw. in einen Körper gelangt sind, suchen Sie umgehend einen Arzt auf.



1	Multifunktionshalterung	7	Netzeingang
2	LED-Strahler	8	DMX In
3	Handrad	9	Sekundärer Befestigungspunkt für ein Fangseil
4	IR-Empfänger	10	Bedienfeld
5	Netzeingang	11	DMX Out
6	Mikrofoneingang	12	Befestigungspunkt für Klemme

## Geräteübersicht

### Montage



Der THRILL Compact PAR 64 LED wurde ausschließlich für die Verwendung in Innenbereichen entwickelt und muss an einem trockenen Ort mit ausreichender Belüftung montiert werden.



Befestigen Sie das Gerät sicher an einer festen Oberfläche oder tragenden Struktur. Platzieren Sie es nicht an einer Stelle, an der es verschoben werden oder herunterfallen kann. Wenn Sie das Gerät an einer Stelle montieren, an der es beim Herunterfallen Verletzungen oder Beschädigungen verursachen kann, sichern Sie es wie angewiesen mit einem fest verankerten Sicherheitskabel, das das Gerät bei Versagen der primären Befestigungsmethode auffängt.

## Befestigung des Geräts auf einer flachen Oberfläche

Das Gerät lässt sich auf einer harten, festen, flachen Oberfläche befestigen. Die Oberfläche und sämtliche Befestigungselemente müssen für das 10-fache Gewicht aller getragenen Geräte und Zubehörelemente ausgelegt sein und vor Ort geltende Vorschriften erfüllen.

Sorgen Sie dafür, dass das Produkt sicher befestigt ist. Platzieren Sie es nicht an einer Stelle, an der es verschoben werden oder herunterfallen kann. Verwendung der Halterung als Bodenständer:

- Lösen Sie die Handräder auf beiden Seiten der Halterung.
- Klappen Sie die Halterung nach Bedarf auf. Achten Sie darauf, die Halterung nicht zu weit zu öffnen.
- Positionieren Sie das Gerät und passen Sie den Neigungswinkel an.
- Ziehen Sie beide Handräder fest. Ziehen Sie diese jedoch nicht zu stark an.

## Befestigung des Geräts an einem Träger

Das Gerät lässt sich an einen Träger oder eine ähnliche tragende Struktur klemmen. Es muss vertikal aufgehängt werden und darf ausschließlich nach unten hängen. Nutzen Sie eine geeignete Befestigungsklemme (zum Beispiel eine ultraleichte Halbkupplungsklemme, siehe Abbildung rechts), die am im Lieferumfang enthaltenen Befestigungswinkel befestigt wird.



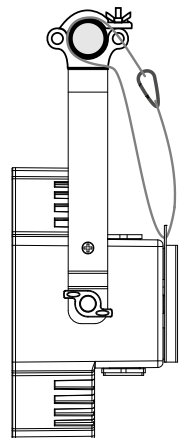
Klemmen des Geräts an einen Träger:

- Stellen Sie sicher, dass die tragende Struktur mindestens das 10-fache Gewicht aller darauf montierten Geräte und Zubehörelemente unterstützen kann und vor Ort geltende Vorschriften erfüllt.
- Sperren Sie das Areal unter dem Arbeitsbereich ab.
- Klappen Sie die zwei Teile der Multifunktionshalterung zusammen.
- Verschrauben Sie eine Befestigungsklemme gut mit der im Lieferumfang enthaltenen Halterung, die der Montage der Klemme dient. Die verwendete Schraube muss vom Typ M12 sein und eine Festigkeitsklasse von mindestens 8,8 aufweisen. Sie muss mit einer selbstsichernden Mutter oder einer Kombination aus Flügelmutter und selbstsichernder Unterlegscheibe befestigt werden.
- Hängen Sie das Produkt von einer stabilen Plattform aus vertikal an den Träger und befestigen Sie die Klemme am Träger.
- Sichern Sie das Produkt den Anweisungen entsprechend mit einem Sicherheitskabel.
- Neigen Sie das Produkt wie gewünscht und ziehen Sie die Handräder fest.

## Sicherung mit einem Sicherheitskabel

Sichern Sie den THRILL Compact PAR 64 LED mit einem Sicherheitskabel oder einer anderen sekundären Befestigung, das bzw. die für das Gewicht des Geräts zugelassen ist, um ein Herunterfallen zu verhindern, falls die primäre Befestigung versagt. Ziehen Sie das Sicherheitskabel durch den sekundären Befestigungspunkt auf der rückseitigen Montageplatte und schlingen Sie es um einen stabilen Verankerungspunkt.

Schlingen Sie das Sicherheitskabel nicht nur um die Befestigungsklemme, da das Gerät sonst ungeschützt wäre, wenn es sich von der Klemme trennt.



## Stromversorgung



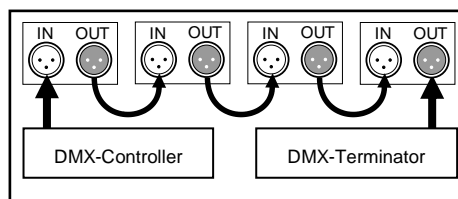
**Zum Schutz vor elektrischen Schlägen muss das Gerät geerdet werden. Die Stromverteilungsleitung muss mit einer Sicherung oder einem Schutzschalter sowie Erdschlussschutz ausgestattet sein.**

Das Gerät verfügt über ein Netzteil mit automatischer Bereichserkennung. Es unterstützt eine Netzspannung zwischen 100 und 240 VAC bei 50/60 Hz. Verwenden Sie das Netzteil nicht mit anderen Spannungen oder Frequenzen. Um Beschädigungen zu verhindern, nutzen Sie keine externen Dimmersysteme für die Stromversorgung.

Wenn ein geeignetes IEC-Verlängerungskabel erworben wird, lassen sich zusätzliche Geräte mit der Buchse MAINS OUT verbinden. Die Stromlast darf jedoch 3 A nicht überschreiten. Wenn Sie zusätzliche Compact PAR 64 LED Geräte mit Strom versorgen möchten, eignen sich dafür:

- Sechs (6) zusätzliche Compact PAR 64 LED Geräte bei 100–120 V oder
- Zehn (10) zusätzliche Compact PAR 64 LED Geräte bei 200–240 V.

## Steuerung Datenverbindung



Die Buchse DMX IN dient zum Anschluss eines DMX-512-Controllers. Die Buchse DMX OUT lässt sich zum Anschluss von bis zu 32 Geräten insgesamt in einer Daisy Chain nutzen. So wird ein DMX- bzw. synchronisierter Master-Slave-Betrieb möglich.

Verwenden Sie ein 3-poliges XLR-DMX-Datenkabel. Das Mikrofonkabel wurde für Audiosignale entwickelt und ist bei der Datenübertragung unzuverlässig.

Stellen Sie die Datenverbindung her, indem Sie einen Abschlussstecker in den Ausgang des letzten Geräts stecken. Der Abschlussstecker „saugt“ das Steuersignal auf, sodass es nicht zurückstrahlen und Störungen verursachen kann.

## Wartung



**Öffnen Sie das Gehäuse nicht; darin befinden sich keine vom Benutzer zu wartenden Teile.**  
**Trennen Sie die Stromversorgung des Geräts, bevor Sie Wartungsaufgaben erledigen.**

Der Benutzer kann die im Folgenden beschriebenen Wartungsaufgaben erledigen. Versuchen Sie nicht, ein defektes Gerät zu reparieren. Wenden Sie sich bei allen Wartungsfragen an Ihren Martin-Händler oder direkt an den technischen Support von Martin unter [www.martin.com/contact-support](http://www.martin.com/contact-support).

## Reinigung

Der Compact PAR 64 LED muss regelmäßig gereinigt werden. Zu große Ansammlungen von Staub, Effektlflüssigkeit oder Schmutz beeinträchtigen die Leistung, führen zu Überhitzung und werden das Produkt beschädigen. Schäden, die durch eine unsachgemäße Reinigung entstehen, unterliegen nicht der Produktgarantie.

Das erforderliche Reinigungsintervall hängt stark von den Einsatzbedingungen ab. Inspizieren Sie das Gerät einmal im Monat und reinigen Sie es bei Bedarf. Inspizieren Sie das Gerät alle ein bis zwei Wochen, wenn es oft zusammen mit Effektmaschinen bzw. an Orten mit viel Zigarettenrauch verwendet bzw. an einem staubigen Ort genutzt oder gelagert wird oder nahe einer Entlüftung montiert wird. So können Sie Ihre individuellen Reinigungsanforderungen ermitteln.

Sorgen Sie dafür, dass das Gerät trocken bleibt, und wenden Sie beim Reinigen nur sanften Druck an. Arbeiten Sie in einem sauberen, gut beleuchteten Bereich. Verwenden Sie keine Reinigungsprodukte, die Lösungs- oder Scheuermittel enthalten, da diese die Oberfläche beschädigen können.

Reinigen des Geräts:

- Trennen Sie das Gerät vom Stromnetz und lassen Sie es abkühlen.
- Trennen Sie das Gerät vom Stromnetz und lassen Sie es abkühlen.
- Reinigen Sie Gehäuse und Linsen, indem Sie sanft mit einem weichen, sauberen Mikrofasertuch darüber wischen. Beseitigen Sie festsetzende Partikel mit einem unparfümierten Tuch oder Wattestäbchen, das mit destilliertem Wasser befeuchtet wurde. Reiben Sie nicht zu stark.

## Austauschen der Primärsicherung

**Ersetzen Sie die Sicherung ausschließlich durch ein Produkt gleicher Größe und Nennleistung.**

Wenn das Gerät komplett funktionsuntüchtig ist, kann es sein, dass die Primärsicherung durchgebrannt ist und Sie eine neue Sicherung montieren müssen. Im Sicherungshalter finden Sie eine Ersatzsicherung.

## Technische Daten

### Abmessungen

(L x B x H)	262 x 127 x 266 mm
Maximale Stellfläche	266 x 204 mm
Gewicht	2.1 kg

### Dynamische Effekte

Farbmischung	RGBWAUV
Farbauswahl	36 Farbvoreinstellungen
Elektronischer Dimmer	0–100 %
Stroboskop- und Pulseffekte	
Stroboskop mit variabler und zufälliger Geschwindigkeit und variabler Bewegung	
Elektronischer „Shutter“-Effekt	Sofortiges Öffnen und Schließen

### Steuerung und Programmierung

Steueroptionen	DMX, Standalone, IR-Fernbedienung
DMX-Kanäle	6/9
Standalone-Auslöser	Geräuschauslöser, automatischer Betrieb
Interface	Bedienfeld mit LED-Display
DMX-Compliance	ANSI E1.11 - USITT DMX512-A

### Optik

Lichtquelle	5 x 12-W-RGBWAUV-LEDs
Minimale Lebensdauer der LEDs	30.000 h (bis >70 % Lichtausbeute)*
Streuwinkel	18°
*Wert wurde unter Testbedingungen des Herstellers ermittelt	

### Konstruktion

Farbe	Schwarz
Gehäuse	Hoch schlagfester, flammenhemmender thermoplastischer Kunststoff
Schutzart	IP 20

### Montage

Befestigung	Anpassbare Klemmen-, Oberflächen- oder Trägerbefestigung
Befestigungspunkte	Halterung für einfache Befestigungsklemme, M12 oder 1/2" Ausrichtung
Ausrichtung	Beliebig
Orte	Ausschließlich trockene Orte

### Anschlüsse

Netzspannung in/thru	IEC-Außengewinde/Verbinder, C14/C13
DMX-Daten in/thru	XLR 3-polig

### Elektrische Daten

Netzspannung	100–240 V nominal, 50/60 Hz
Sicherung	F 3AL, 250 V
Typische Leistungsaufnahme (gesamt)	50 W
Maximale Stromstärke bei MAINS OUT	3 A

### Typische Strom- und Leistungsaufnahme

110 V, 60 Hz	50 W, 0,5 A*
230 V, 50 Hz	50 W, 0,3 A*
*Messung bei Nennspannung mit allen LEDs auf max. Helligkeit. Es sind Abweichungen von +/-10 % möglich.	

### Thermische Daten

Kühlung	Lüfterkühlung, temperaturgeregelt
Maximal zulässige Umgebungstemperatur (T <sub>a</sub> max.)	40 °C
Minimal zulässige Umgebungstemperatur (T <sub>a</sub> min.)	0 °C
Wärmeableitung gesamt	50 W*
*Berechnet, +/- 10 %, bei max. Helligkeit, weiß	

## Erfüllte Sicherheitsnormen

EU Sicherheit: EN 60598-1, EN 60598-2-17, EN 62471, EN 62493  
EU EMV: EN55015, EN6100-3-2, EN 61000-3-3, EN 61547  
USA EMV (beantragt): CFR Title 47 Part 15 Class A  
Kanada EMV (beantragt): ICES-003 Class A



## Lieferumfang

Netzkabel, EU, IEC-C13-Buchse, angespritzter Schukostecker, 1,5 m  
Netzkabel, USA, IEC-C13-Buchse, angespritzter NEMA 5-15P-Stecker, 1,5 m  
Multifunktionshalterung inkl. Schrauben  
IR-Fernbedienung, grau, 16 Tasten  
Batterie für Fernbedienung, 3 V, CR2025 Lithium

## Zubehör

Ultraleichte Halbkupplungsklemme, schwarz ..... Artikelnr. 91602018  
Sicherheitskabel, SWL 60 kg, BGV C1/ DGUV 17, schwarz ..... Artikelnr. 91604006

## Verwandte Produkte

Martin® M-Touch ..... Artikelnr. 90737040  
Martin® M-Play ..... Artikelnr. 90737030

## Bestellinformationen

THRILL Compact PAR 64 LED ..... Artikelnr. 90280116

Änderungen vorbehalten. Neueste technische Daten finden Sie unter [www.martin.com](http://www.martin.com)

## Einhaltung von FCC-Vorschriften

Dieses Gerät wird Part 15, Class B der FCC-Vorschriften gerecht. Der Einsatz unterliegt folgenden zwei Bedingungen: (1) Das Gerät darf keine schädlichen Funkstörungen verursachen; (2) das Gerät muss mögliche empfangene Funkstörungen akzeptieren, inklusive Störungen, die einen unerwünschten Betrieb zur Folge haben.

## Canadian Interference-Causing Equipment Regulations – Règlement sur le Matériel Brouilleur du Canada

Dieses digitale Gerät der Klasse B erfüllt alle Anforderungen der Canadian Interference-Causing Equipment Regulations. Cet appareil numérique de la classe B respecte toutes les exigences du Règlement sur le Matériel Brouilleur du Canada.

## Entsorgung des Produkts

THRILL by Martin™-Produkte werden, wo zutreffend, in Übereinstimmung mit Richtlinie 2012/19/EC des Europäischen Parlaments und des Rats der Europäischen Union zu WEEE (Elektro- und Elektronik-Altgeräten) bereitgestellt.

Schützen Sie die Umwelt! Sorgen Sie dafür, dass das Produkt am Ende seines Lebenszyklus wiederverwertet wird. Ihr Händler gibt Ihnen gern genauere Auskunft zur Entsorgung von THRILL by Martin™-Produkten in Ihrer Nähe.

Die Informationen können ohne vorherige Ankündigung geändert werden. HARMAN Professional Inc. kann für keine Verletzungen, Beschädigungen, direkten oder indirekten Schäden, Folgeschäden oder wirtschaftlichen Verluste bzw. anderen Verluste haftbar gemacht werden, die durch den Gebrauch oder fehlenden Gebrauch der bzw. das Vertrauen in die in dieser Anleitung enthaltenen Informationen entstehen.

©2017 HARMAN Professional Inc.. Alle Rechte vorbehalten. Martin® ist eine in den USA und/oder anderen Ländern eingetragene Marke von HARMAN Professional Inc.. Leistungsmerkmale, technische Daten und Erscheinungsbild können ohne Ankündigung geändert werden.

HARMAN Professional Inc.  
8500 Balboa Boulevard • Northridge, CA, USA • 91329  
[www.martin.com](http://www.martin.com)

Dokumentenrevision: B