

# THRILL Multi-FX LED

## Guía de instalación y seguridad

# Martin

by HARMAN



### ADVERTENCIA

Lea las precauciones de seguridad de esta guía antes de instalar o usar el producto.

## Introducción

El THRILL Multi-FX LED combina efectos estroboscópicos, efectos de haz múltiple y efectos láser en un solo dispositivo de iluminación. Cuenta con ocho potentes luces LED estroboscópicas blancas, cinco luces LED multicolor en rojo, verde, azul, blanco y ámbar, un espejo multifacético giratorio, y láseres rojos y verdes dinámicos de haz múltiple. Las opciones de control son flexibles e incluyen activación mediante música, función independiente, modo principal/secundario sincronizado y DMX. Su diseño ligero y resistente y su tamaño compacto hacen que sea perfecto para espacios de celebración pequeños y discotecas móviles.

El dispositivo incluye esta guía, una guía de usuario, cable(s) de alimentación, dos llaves para el interruptor del láser, y un soporte de montaje que debe usarse con una abrazadera de suspensión adecuada que el usuario debe adquirir.

### Antes de instalar y usar el dispositivo:

1. Lea la información de seguridad de esta guía.
2. Extraiga el dispositivo del embalaje y compruebe que no ha sufrido daños durante el transporte. No intente usar el dispositivo si está dañado.
3. Compruebe que la frecuencia y la tensión de CA de su red eléctrica coinciden con los requisitos de alimentación del dispositivo.
4. Puede consultar la información técnica y la documentación del producto más recientes en el sitio web de Martin Professional, [www.martin.com](http://www.martin.com). Las revisiones de los documentos de Martin se identifican con la letra correspondiente a las revisiones después



Advertencia. Peligro para la seguridad. Riesgo de lesiones graves o muerte.



Advertencia. Láser de clase 3R. Riesgo de lesión ocular.



Advertencia. Consulte en el manual de usuario la información de seguridad importante.



Advertencia. Tensión peligrosa. Riesgo de descarga eléctrica letal.



Advertencia. Emisión de luz potente. Riesgo de lesión ocular.



Advertencia. Peligro de incendio.

de los avisos legales.

## Información de seguridad

Los siguientes símbolos identifican información de seguridad importante:



### Seguridad relativa al láser

ADVERTENCIA Láser de clase 3R de acuerdo con los estándares de rendimiento de la norma EN 60825-1 y de la FDA (Administración de Alimentos y Medicamentos de los EE. UU.) para productos láser, excepto en caso de alteraciones, conforme al documento de notificación láser "Laser Notice" n.º 50 del 24 de junio de 2007. Este producto puede emitir una radiación peligrosa. Podría dañarle la vista. No fije la vista en el láser y no mire el haz de láser con instrumentos ópticos ni con ningún dispositivo que pueda concentrar el haz de luz.

Este dispositivo presenta riesgos de lesiones graves o muerte por peligros de incendio, descarga eléctrica y caídas. Produce un haz de luz potente y altamente concentrado que puede presentar un peligro de incendio o riesgo de lesión ocular si no se siguen las precauciones de seguridad.



Los láseres pueden ser peligrosos y disponen de consideraciones de seguridad únicas. Un uso incorrecto de los láseres puede causar lesiones oculares o ceguera. Preste especial atención a todas y cada una de las observaciones de seguridad y advertencias de esta guía. Lea cuidadosamente todas las instrucciones antes de operar este dispositivo. Procure conocer en todo momento la ubicación del haz del láser. Manténgalo alejado de los ojos y las cabezas de la gente. Tenga cuidado y evite que el haz se refleje en cristales y/o otras superficies brillantes.

EVITE EL CONTACTO DIRECTO CON LOS OJOS. Nunca exponga directamente sus ojos o los de otras personas a la luz del láser. Tome precauciones cuando dirija el haz del láser hacia el área del público. No es legal apuntar láseres de clase 3R hacia áreas en las que las personas puedan verse expuestas, incluso si el láser apunta por debajo de la zona de la cara.

LOS LÁSERES PUEDEN INTERFERIR CON PILOTOS Y CONDUCTORES. Es ilegal apuntar UN haz de láser hacia una aeronave o vehículo.

PERMITA SOLO EL USO A PERSONAS RESPONSABLES. Este producto no es un juguete. Los niños no deben usar láseres de clase 3R. Un adulto responsable debe supervisar en todo momento al adolescente que use un láser de clase 3R.

No apunte este proyector láser hacia ninguna persona o zona donde se sitúe el público que se encuentre a menos de 3 metros.

No lleve a cabo ninguna prueba, espectáculo, exhibición o actuación con este proyector láser si no cumple los requisitos de la autoridad local del lugar donde se utiliza.

El uso de controles, ajustes, funciones y procedimientos distintos a los que aquí se especifican puede tener como consecuencia la exposición a una radiación peligrosa.

Instale, use y realice el mantenimiento de este producto únicamente conforme a las instrucciones; de lo contrario, podría ocasionar un peligro para la seguridad o daños no cubiertos por las garantías del producto.

Si transfiere la propiedad de este producto a otro usuario, asegúrese de incluir esta guía.



Siga las siguientes precauciones de seguridad y todas las advertencias del producto. Siga las instrucciones y preste atención a las advertencias de la guía de usuario del producto. Guarde esta información para poder consultarla en el futuro.

Para obtener la información y la documentación de usuario más recientes sobre este y el resto de productos de Martin, visite nuestro sitio web: <http://www.martin.com>

Respete la legislación, los códigos y las normativas locales aplicables al instalar, usar o realizar tareas de mantenimiento en el producto.



### Protección frente a descarga eléctrica

No exponga el producto a agua ni humedad.

Desconecte el producto del suministro de alimentación de CA antes de realizar la instalación o el mantenimiento, y cuando no lo utilice.

Compruebe que el producto está conectado a masa (tierra).

Use únicamente una fuente de alimentación de CA que cumpla los códigos eléctricos y de edificación locales, y que tenga protección frente a sobrecarga y fuga a tierra.

Sustituya los fusibles fundidos por otros del amperaje y el tipo especificados.

Aísle el producto de la fuente de alimentación de inmediato si el enchufe o cualquier sello, tapa, cable u otro componente están dañados, defectuosos, deformados, húmedos o con signos de sobrecalentamiento. No vuelva a conectarlo al suministro eléctrico hasta que no se corrija el problema.

Antes de conectar el producto al suministro eléctrico, compruebe que el equipo de distribución y los cables de alimentación no presentan daños y que cumplen los requisitos eléctricos de los productos conectados.



### Protección frente a quemaduras e incendios

No use el dispositivo si la temperatura ambiente ( $T_a$ ) es superior a 40 °C (104 °F).

Mantenga los materiales inflamables separados a bastante distancia del dispositivo. Mantenga los materiales combustibles (p. ej., telas, madera y papel) como mínimo a 100 mm (4 pulg.) del dispositivo.

Asegúrese de que no se obstaculiza la circulación del aire alrededor del dispositivo.

Distancia mínima a superficies iluminadas = 0,2 m

No intente derivar los fusibles ni los interruptores termostáticos.

No instale filtros, máscaras ni otros materiales en ningún componente óptico.



### Protección frente a lesiones oculares

Los dispositivos de iluminación emiten una radiación que puede ser perjudicial. No mire directamente a un láser en funcionamiento. Pueden producirse lesiones oculares.

Para evitar las lesiones oculares y la ceguera, no permita que la luz del láser directa o reflejada en una superficie brillante entre en contacto con ojos, espejos, superficies reflectantes, aeronaves o vehículos.

Para minimizar el riesgo de irritación o lesión ocular, desconecte los dispositivos de iluminación del suministro eléctrico siempre que no los use, y proporcione unas condiciones de iluminación óptimas para reducir el diámetro de la pupila de los que trabajen con los dispositivos o cerca de ellos.

No mire a la luz de los dispositivos con lupas, telescopios, prismáticos ni instrumentos ópticos similares que podrían concentrar la luz.

Los rayos del sol pueden incidir dentro del dispositivo a través de sus ópticas, lo que ocasionaría un riesgo de incendio o daños. No exponga la parte delantera del dispositivo a la luz solar directa ni a ninguna otra fuente de luz brillante.

Asegúrese de que nadie mire directamente al dispositivo cuando se encienda repentinamente. Por ejemplo, cuando se conecta la alimentación o cuando se seleccionan determinados elementos del menú de control.



### Protección frente a las lesiones

No intente reparar productos defectuosos ni modificar ningún producto en forma alguna. Las luces LED y los láseres no son piezas que el usuario pueda sustituir.

Encargue cualquier tarea de mantenimiento a su distribuidor Martin o póngase en contacto directamente con Martin para solicitar asistencia técnica a través de <http://www.martin.com/contact-support>

Cuando vaya a usarlo, fije bien el dispositivo a una superficie o una estructura fijas. El dispositivo no es portátil una vez instalado.

Asegúrese de que las estructuras de soporte y la tornillería utilizadas tienen una capacidad mínima de 10 veces el peso de todos los dispositivos que sustentan.

Para suspender el dispositivo desde una estructura, fíjelo con una abrazadera adecuada. No use cables de seguridad como medio principal de soporte.

Si el producto se instala en un lugar en el que podría ocasionar lesiones o daños en caso de caída, instale un mecanismo de fijación secundario, según se indique, como un cable de seguridad que sujete la máquina en caso de que la fijación principal falle. La fijación secundaria deberá estar homologada por un organismo oficial, como TÜV, como fijación de seguridad para el peso que sustenta, deberá cumplir la norma EN 60598-2-17, sección 17.6.6, o BGV C1/DGUV 17, y deberá tener capacidad para una carga estática suspendida de al menos seis veces el peso de la fijación (o más si así lo requirieran las normativas locales aplicables). Compruebe que todas las tapas externas y los aparejos de montaje están bien sujetos.

Bloquee el acceso bajo el área de trabajo y trabaje desde una plataforma estable siempre que instale, realice tareas de mantenimiento o desplace el dispositivo.

No use el dispositivo si le falta alguna protección, componente óptico o tapa o estos están dañados.

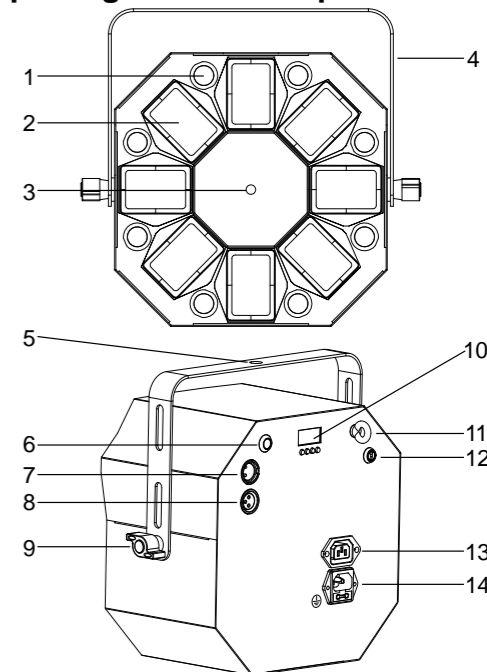
Ante un problema de funcionamiento, deje de usar el dispositivo de inmediato y desconéctelo del suministro eléctrico. No intente usar ningún dispositivo con signos evidentes de daños.

No modifique el dispositivo salvo según se describe en este manual ni instale piezas que no sean originales de Martin.

Consulte cualquier tarea de mantenimiento no descrita en este manual con un técnico cualificado.

Las luces parpadeantes pueden desencadenar ataques epilépticos en personas sensibles a los parpadeos. Coloque avisos en las entradas de las salas si se van a usar luces estroboscópicas. Monte las luces parpadeantes a la mayor altura posible y evite períodos prolongados de parpadeos continuos, especialmente con 10 a 20 parpadeos por segundo. Si alguien sufre un ataque epiléptico, apague de inmediato las luces parpadeantes.

## Descripción general del dispositivo



1	Luces LED estroboscópicas blancas	8	Entrada DMX
2	Lentes de haz múltiple	9	Rueda de mano
3	Apertura láser	10	Interfaz de usuario
4	Soporte de montaje	11	Punto de fijación secundario
5	Punto de fijación de abrazadera	12	Interruptor láser
6	Micrófono	13	Salida de red de CA
7	Salida DMX	14	Entrada de red de CA y fusible

## Instalación física

El THRILL Multi-FX LED ha sido diseñado únicamente para uso interior y debe utilizarse en ubicaciones suspendidas y secas. Nunca use la función láser si existe la posibilidad de que se vea expuesto al exterior o a aeronaves o vehículos.

Si hay personas expuestas al haz del láser, asegúrese de que existe un espacio libre vertical de, al menos, 3 metros entre el nivel del suelo y el haz de láser más bajo. Asimismo, asegúrese de que existe un espacio libre horizontal de, al menos, 3 metros entre el dispositivo y las personas. No permita que el láser proyecte destellos al nivel de los ojos de personas o animales.

### Montaje del dispositivo en una estructura

El dispositivo puede anclarse a una estructura o configuración de montaje similar. Solo se puede suspender en vertical y hacia abajo. Use una abrazadera adecuada, como una abrazadera partida extremadamente ligera (se muestra a la derecha) sujeta al soporte de fijación que se incluye.



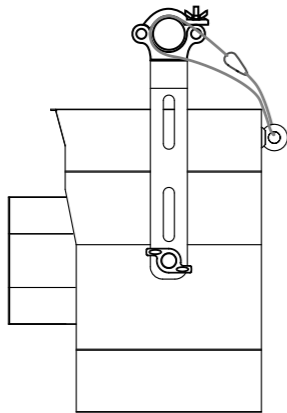
Para anclar el dispositivo a una estructura:

1. Compruebe que la estructura de montaje soporta, al menos, 10 veces el peso de todos los dispositivos y los equipos que se van a instalar.

- Bloquee el acceso bajo el área de trabajo.
- Para instalar el soporte de montaje, coloque las arandelas entre el soporte de suspensión y el dispositivo. Fíjelo con las ruedas manuales. Apriete únicamente con la mano.
- Atornille firmemente la abrazadera al soporte de suspensión. Use un perno M12 de acero de grado 8.8 como mínimo y fíjelo con una contratuerca o con una tuerca de mariposa y una arandela de seguridad.
- Trabaje desde una plataforma estable para colgar el dispositivo en vertical sobre la estructura y sujetar la abrazadera de suspensión a la estructura.
- Fije el dispositivo con un cable de seguridad según se indica en las instrucciones.

### Fijación con un cable de seguridad

Fije el THRILL Multi-FX LED con un cable de seguridad u otra fijación secundaria aprobada para el peso del dispositivo, que impida que este caiga si la fijación principal falla. Pase el cable de seguridad por el cáncamo de fijación secundario y alrededor de un punto de anclaje seguro.



No enrolle el cable de seguridad únicamente alrededor del soporte de montaje, ya que el dispositivo no quedará bien sujeto si se separa del soporte.

### Alimentación de CA

Como medida de protección frente a descargas eléctricas, el dispositivo debe conectarse a masa (tierra). En el circuito de distribución eléctrica, debe instalarse un disyuntor o fusible y una protección para fugas a tierra.

El dispositivo tiene un suministro de alimentación con detección de rango automática que acepta alimentación de la red de CA en un rango de 100-240 V a 50-60 Hz. No suministre alimentación de la red de CA con ninguna otra tensión ni frecuencia. Para evitar daños, no utilice ningún sistema de atenuación externo para suministrar alimentación.

Si dispone de un cable de extensión IEC adecuado, se podrán conectar otros dispositivos de iluminación a la toma de salida de red (MAINS OUT), pero siempre con una carga de corriente máxima de 3 A. Si se suministra alimentación a otros dispositivos Multi-FX LED, puede conectar hasta:

- seis (6) dispositivos Multi-FX LED adicionales de 100-120 V, o
- diez (10) dispositivos Multi-FX LED adicionales de 200-240 V.

### Mantenimiento

El usuario puede realizar las operaciones de mantenimiento que se describen a continuación. No intente reparar ningún aparato defectuoso. Encargue cualquier tarea de mantenimiento a su distribuidor Martin o póngase en contacto directamente con Martin para solicitar asistencia técnica visitando <http://www.martin.com/contact-support>

**No abra la carcasa; el dispositivo no contiene piezas que el usuario pueda reparar.**  
**Desconecte el aparato de la red eléctrica antes de realizar las tareas de mantenimiento.**

### Limpieza

El Multi-FX LED debe limpiarse regularmente. La acumulación excesiva de polvo, líquido de efectos y partículas merma el rendimiento, causa sobrecalentamiento y termina por dañar el dispositivo. La garantía del producto no cubre los daños causados por una limpieza inadecuada.

La frecuencia de la limpieza varía en gran medida en función del entorno de funcionamiento. Inspeccione el dispositivo una vez al mes y límpielo si es necesario. Inspeccione el dispositivo cada 1 o 2 semanas si se suele usar con máquinas de efectos, en lugares con abundante humo de tabaco, si se usa o almacena en un lugar con mucho polvo o si se instala cerca de un conducto de aire. Este procedimiento le permitirá

evaluar los requisitos de limpieza en función del uso que dé a la máquina.

Mantenga el dispositivo seco y ejerza una ligera presión solo durante su limpieza. Trabaje en un área limpia y bien iluminada. No use limpiadores que contengan disolventes ni sustancias abrasivas, ya que podrían dañar la superficie.

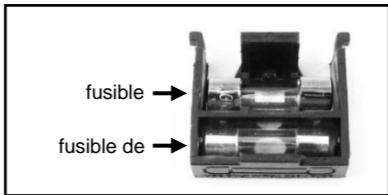
Para limpiar el dispositivo:

- Desconéctelo de la alimentación eléctrica y espere a que se enfríe.
- Aspire o inyecte aire comprimido a baja presión para expulsar las partículas sueltas y el polvo del exterior del dispositivo.
- Limpie la carcasa y las ópticas pasando con suavidad un paño de microfibra limpio. Retire las partículas adheridas con un pañuelo de papel sin perfumar o un algodón humedecidos con agua destilada. No frote con fuerza.
- Limpie la apertura del láser suavemente con un bastoncillo de algodón.

### Sustitución del fusible principal

Si el aparato no funciona, puede que el fusible principal se haya fundido. En el portafusibles encontrará un fusible de repuesto. Para revisar y sustituir el fusible:

- Desconecte el cable de alimentación de la toma de entrada (MAINS INPUT).
- Saque el soporte del fusible.



- Quite el fusible principal si el cable se ha roto o está fundido.
- Coloque el fusible de repuesto en el soporte del fusible principal. *Sustitúyalo por un fusible del mismo tamaño y amperaje.*
- Coloque el soporte del fusible en el dispositivo y vuelva a conectar la corriente.

Deje de usar el dispositivo si el fusible se funde repetidamente.

### Etiquetas de advertencia de seguridad del láser

Las siguientes advertencias se incluyen en este dispositivo. Si su lectura resulta difícil o imposible, deberá utilizarse la siguiente ilustración para reproducir una etiqueta nueva con las dimensiones indicadas, en negro sobre un fondo amarillo y ubicada donde se indica.

**RADIACIÓN LÁSER**  
**EVITE EL CONTACTO DIRECTO CON LOS OJOS**  
**PRODUCTO LÁSER DE CLASE 3R**

*Etiqueta de clasificación situada en el panel trasero, 74 x 31 mm.*

**APERTURA LÁSER**

*Etiqueta de la apertura del láser situada en el panel frontal, encima de la apertura láser, 52 x 31 mm.*

**Longitud de onda del verde: 531 nm**  
**Onda continua/pulsante: pulsante**  
**Potencia de pico máxima: 3,80 mW**  
**Longitud de onda del rojo: 658 nm**  
**Onda continua/pulsante: pulsante**  
**Potencia media máxima: 1,50 mW**  
**IEC 60825-1:2014**

*Etiqueta de salida y estándares de radiación situada en el panel trasero, 74 x 48 mm.*



*Etiqueta con el símbolo de peligro láser, situado en el panel trasero, 44 x 38 mm.*

### Especificaciones técnicas

#### Dimensiones

*Dimensiones (prof. x anch. x alt.)*.....246 x 234 x 246 mm  
*Dimensiones con soporte de suspensión (prof. x anch. x alt.)*.307 x 234 x 286 mm  
*Peso*..... 4,5 kg

#### Efectos dinámicos

**Efectos de haz múltiple**  
*Mezcla de color* ..... RGBWA  
*Selección de colores* ..... 36 valores de color predefinidos  
*Dimmer electrónico* ..... 0-100 %  
*Frecuencia estroboscópica* ..... 0-22 Hz  
*Efectos estroboscópicos y pulsantes*.....Efectos estroboscópicos aleatorios, acción y velocidad variables  
*Efecto de "obturador" electrónico*.....Apertura y oscurecimiento instantáneos

#### Efectos estroboscópicos

*Color* ..... Blanco  
*Frecuencia estroboscópica* ..... Fija, 11 Hz  
*Efectos especiales* ..... Encendido/apagado, efecto estroboscópico, efectos pulsantes, efecto aleatorio y oscurecimiento

#### Efectos láser

*Color* ..... Rojo, verde  
*Efectos especiales* ..... Encendido/apagado, efecto estroboscópico, efectos pulsantes, efecto aleatorio y oscurecimiento

#### Control y programación

*Opciones de control* .....DMX, modo independiente  
*Interruptor de bloqueo de seguridad* ..... Interruptor de encendido/apagado con llave Canales DMX..... 2/16  
*Opciones de activación independiente*..... Activación por sonido y ejecución automática

*Interfaz de usuario*.....Panel de control con pantalla LED  
*Cumplimiento de estándares DMX*..... ANSI E1.11, USITT DMX512-A

#### Óptica

**Haz múltiple y efecto estroboscópico**  
*Fuente de luz de haz múltiple* ..... 5 luces LED RGBWAUV de 3 W  
*Fuente de luz estroboscópica* ..... 8 luces LED blancas de 1 W  
*Duración mínima de las luces LED*.30 000 horas (con >70 % potencia luminosa) \*  
*\*Cifra obtenida bajo las condiciones de las pruebas del fabricante*  
**Láser**  
*Láser verde, potencia/longitud de onda*..... 3,8 mW/531 nm  
*Láser rojo, potencia/longitud de onda*..... 1,5 mW /659 nm  
*Diámetro de apertura* ..... 7 mm  
*Forma del haz luminoso*.....Divergente  
*Clase*..... 3R; clase de EE. UU. IIIR  
*Vida útil mínima del láser* .....3000 horas\*  
*\*Cifra obtenida bajo las condiciones de las pruebas del fabricante*

#### Construcción

*Carcasa* .....Acero  
*Color* ..... Negro  
*Índice de protección* .....IP 20

#### Instalación

*Montaje*.....Soporte ajustable y montaje en estructura o superficie  
*Puntos de montaje* ..... Soporte para abrazadera simple, M12 o ½”  
*Orientación* ..... Cualquiera (siempre que se respeten las precauciones relativas al láser)

*Ubicación*.....Interior, solo ubicaciones secas y suspendidas  
*Distancia mínima sobre el nivel del suelo*..... 3 m  
*Distancia mínima respecto a las personas*..... 3 m

#### Conexiones

*Entrada/enlace (In/Thru) de alimentación de CA* ..... Conector hembra/entrada macho IEC, C14/C13  
*Entrada/enlace (In/Thru) de datos DMX*..... Conector XLR de 3 contactos

#### Alimentación

*Alimentación de CA*..... 100-240 V nominal, 50-60 Hz  
*Fusible* ..... F 3AL, 250 V  
*Consumo eléctrico típico total*..... 35 W\*  
*Dispositivos máximos con alimentación directa de CA, 100-130 V: 6 THRILL Multi-FX LED o 3 A*

*Dispositivos máximos con alimentación directa de CA, 220-240 V: 10 THRILL Multi-FX LED o 3 A*

*\* Las cifras relativas al consumo de potencia son típicas, no máximas. Estime una variación de +/- 10 %.*

#### Potencia y corriente típicas

*110 V; 60 Hz* ..... 0,5 A; 35 W\*  
*230 V; 50 Hz* ..... 0,3 A; 35 W\*  
*\* Mediciones realizadas con tensión nominal con todos los LED a máxima intensidad. Estime una desviación de +/- 10 %.*

#### Datos térmicos

*Refrigeración* .....Pasiva  
*Temperatura ambiente máxima (T<sub>a</sub> máx.)*..... 40 °C (104 °F)  
*Temperatura ambiente mínima (T<sub>a</sub> mín.)*..... 0 °C (32 °F)  
*Disipación térmica total*.....225 BTU/h.\*  
*\* Calculada, +/- 10 %, con intensidad máxima, blanco total*

#### Normativas

*Seguridad EU EN 60598-1, EN 60598-2-17, EN 60825-1, EN 62031, EN 6247-1, EN 6247-2-13, EN 62493, IEC TR 62471-2*  
*EMC UE* .....EN 55015, EN 61000-3-2, EN 61000-3-3, EN 61547  
*Australia/NZ (pendiente)*..... RCM



#### Elementos suministrados

*Cable de alimentación, UE, IEC C13 hembra, moldeado Schuko, 1,5 m*  
*Cable de alimentación, EE. UU., IEC C13 hembra, moldeado NEMA 5-15P, 1,5 m*  
*Tornillería y soporte de montaje*  
*Juego de llaves para el interruptor de bloqueo del láser*

#### Accesorios

*Abrazadera partida extremadamente ligera, negra* ..... N.º ref. 91602018  
*Cable de seguridad, carga de trabajo segura de 60 kg,*  
*BGV C1/DGUV 17, negro*..... N.º ref. 91604006

#### Códigos de producto

*THRILL Multi-FX LED*..... P/N 90280117

*Las especificaciones están sujetas a cambios sin previo aviso. Para conocer las últimas especificaciones de los productos, visite [www.martin.com](http://www.martin.com).*

#### Eliminación de este producto



Los productos THRILL by Martin® se suministran de conformidad con la Directiva 2012/19/CE del parlamento europeo y del consejo de la Unión Europea sobre los residuos de aparatos eléctricos y electrónicos (RAEE), en la medida en que resulte aplicable. Ayude a conservar el medio ambiente. Asegúrese de reciclar el producto al final de su vida útil. Su proveedor puede informarle de los puntos de recogida locales de los productos Martin.

**Información sujeta a cambios sin previo aviso. HARMAN Professional Inc. desestima cualquier responsabilidad frente a lesiones, daños, pérdidas directas o indirectas, pérdidas derivadas o económicas, o de cualquier otra naturaleza, ocasionados por el uso o la incapacidad de uso o la interpretación de la información contenida en este documento.**

©2017 HARMAN Professional Inc. Todos los derechos reservados. Martin® es una marca comercial registrada de HARMAN Professional Inc. en los Estados Unidos y otros países. Las características, las especificaciones y los diseños están sujetos a cambios sin previo aviso.

HARMAN Professional Inc.  
 8500 Balboa Boulevard • Northridge, CA, USA • 91329  
[www.martin.com](http://www.martin.com)

Revisión del documento: **B**