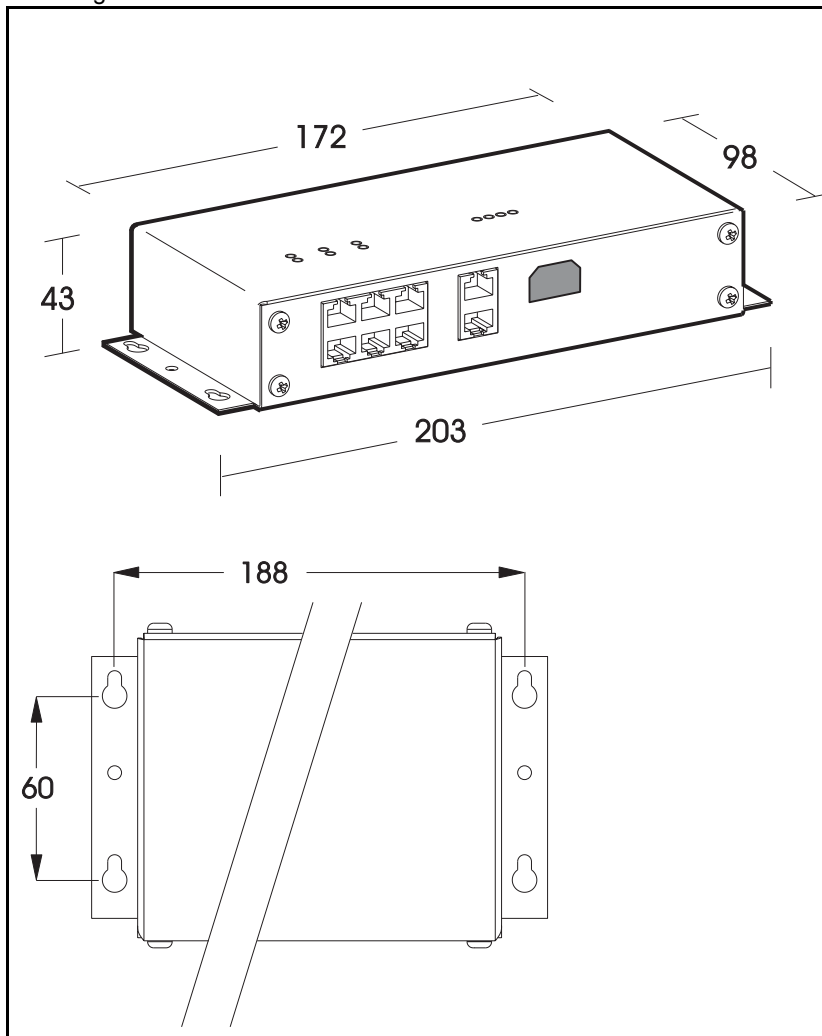


# 05 Repeater

## Bedienungsanleitung



Alle Massangaben in Millimeter



© 2002 Martin Professional A/S, Dänemark Alle Rechte vorbehalten.

Kein Teil dieser Anleitung darf, egal auf welche Weise, ohne schriftliche Genehmigung der Martin Professional A/S, Dänemark, vervielfältigt werden.

Rev. 030106 MG A

# EINLEITUNG

---

Vielen Dank für Ihre Wahl des Martin 05 Repeater. Der 05 Repeater ist eine Komponente des Alien 05 Systems. Er wird verwendet, um bis zu 24 zusätzliche Alien 05 Farbwechsler an eine Datenlinie einer 05 Treibereinheit anzuschließen. Die Farbwechsler reagieren identisch, da sie das selbe Steuersignal erhalten.

Eine genaue Beschreibung des Alien 05 Systems finden Sie in der Anleitung der Alien 05 Treibereinheit.

# SICHERHEITSHINWEISE

---

**Warnung!** *Dieses Produkt ist nicht für den Hausgebrauch konzipiert.*

**Lesen Sie diese Anleitung** bevor Sie das Produkt installieren oder verwenden. Befolgen Sie die unten aufgeführten Sicherheitshinweise und beachten Sie alle in diesem Handbuch oder auf dem Gerät gegebenen Warnungen. Wenn Sie Fragen bezüglich des sicheren Betriebs dieses Geräts haben, wenden Sie sich bitte an Ihren Martin- Händler oder die 24h- hotline von Martin (+45 70 200 201).

- Installieren Sie das Produkt nur in trockener Umgebung.
- Überlassen Sie den elektrischen Anschluss einem zugelassenen Elektriker.
- Überlassen Sie alle Wartungsarbeiten einem qualifizierten Martin Techniker.
- Verwenden Sie nur Spannungsquellen, die den örtlichen und allgemeinen Vorschriften entsprechen und mit einer Sicherung sowie einem Fehlerstrom-Schutzschalter (FI-Schalter) abgesichert sind.
- Öffnen Sie das Gehäuse nicht.
- Verändern Sie das Produkt nicht.

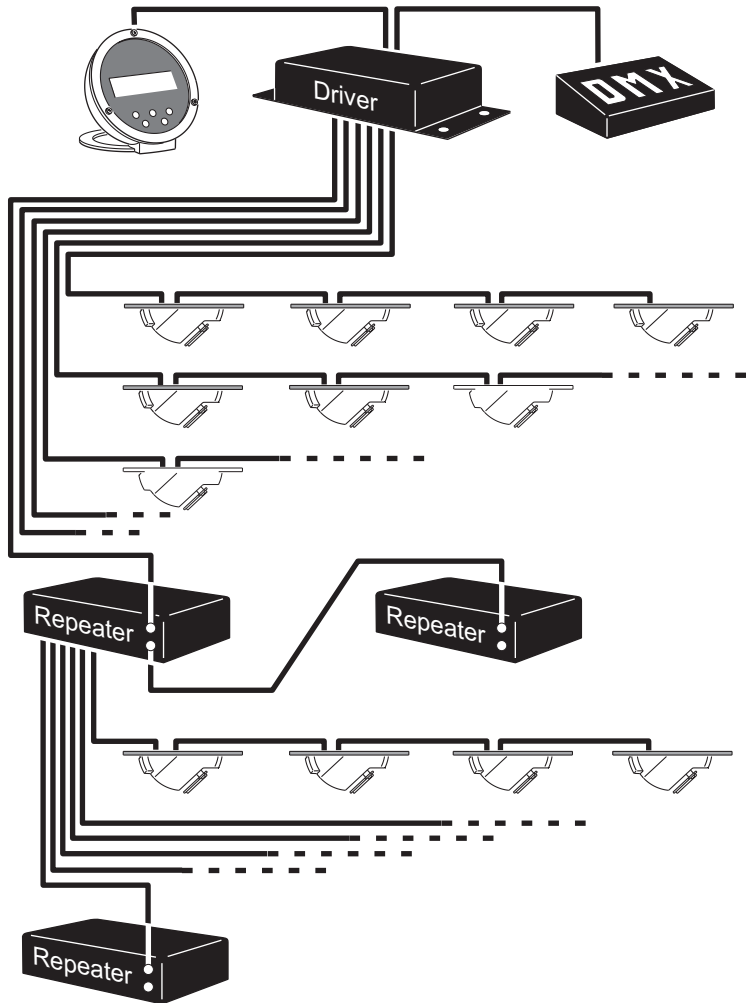
# NETZANSCHLUSS DES 05 REPEATERS

---

Der 05 Repeater ist mit einem selbst anpassendem Netzteil ausgestattet. Er passt sich automatisch an Netzspannungen zwischen 90 und 250 V, 50/60 Hz an. Verwenden Sie ein Netzkabel mit einer 3-poligen IEC Kaltgerätebuchse.

**Warnung!** *Zum Schutz vor elektrischen Schlägen muss das Gerät geerdet werden. Die Stromversorgung soll mit einer Sicherung, einem Fehlerstrom-Schutzschalter (FI-Schalter) und einem Hauptschalter abgesichert sein. Überlassen Sie den elektrischen Anschluss einem zugelassenem Elektriker.*

# KONFIGURATION



## Signaleingang

Der Signaleingang ist mit **Alien driver Channel link Out/In** beschriftet (die zwei Verbinder sind durchverbunden, verwenden Sie einen von beiden). Verwenden Sie eine CAT5 Datenleitung, um:

- Eine der sechs Ausgangslinien eines 05 Drivers anzuschließen, oder
- Eine der sechs Ausgangslinien eines anderen 05 Repeaters (der seinerseits direkt oder indirekt an einen 05 Driver angeschlossen ist) anzuschließen, oder

- Einen weiteren 05 Repeater an den **Alien Driver Channel link Out** an einen 05 Repeater (der seinerseits direkt oder indirekt an einen 05 Driver angeschlossen ist und nicht mehr als 40 Meter Kabellänge vom 05 Driver entfernt ist).

## Alien 05 Farbwechsler an den 05 Repeater anschließen

An einen 05 Repeater können bis zu 24 Alien 05 Farbwechsler angeschlossen werden. Pro Datenlinie A-F dürfen vier Alien 05 Farbwechsler angeschlossen werden.

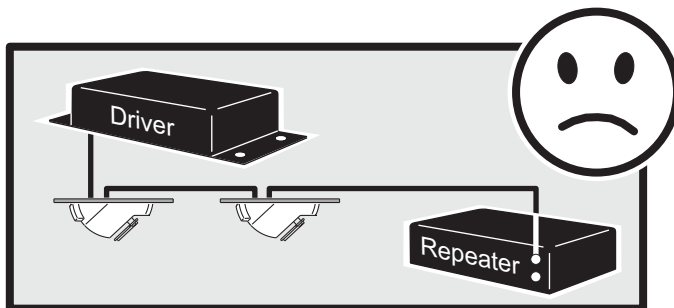
Die maximale Kabellänge zwischen dem 05 Repeater und dem letzten Gerät einer Datenlinie darf 40 Meter betragen.

## Zusätzliche 05 Repeater anschließen

Sie können bis zu acht 05 Repeater über den **Alien Driver Channel link Out/In** in einer Datenlinie verbinden. Beachten Sie, dass dieser Ausgang nicht verstärkt wird und die Kabellänge zwischen 05 Driver und dem letzten 05 Repeater der Datenlinie 40 Meter nicht übersteigen darf.

Sie können auch einen 05 Repeater an eine der sechs Datenlinien eines 05 Repeaters (**Ausgang A-F**) anschließen und dann weitere 05 Repeater anschließen (maximal acht, siehe oben). Dadurch gibt es theoretisch keine Begrenzung der Anzahl der 05 Repeater, die an einen 05 Driver angeschlossen werden.

**Warnung:** *Verwenden Sie an einer 05 Driver Datenlinie nicht gleichzeitig Alien 05 Farbwechsler und 05 Repeater. Schließen Sie an eine Datenlinie nur Alien 05 oder nur 05 Repeater an. Diese Regel gilt sowohl für 05 Driver als auch 05 Repeater.*



## MONTAGEORT

---

Nach Montage des Alien 05 Systems und Funktionstest muss auf den 05 Repeater nicht mehr zugegriffen werden. Er kann in jeder Umgebung, die die folgenden Forderungen erfüllt, montiert werden:

- Die maximale Kabellänge zwischen 05 Repeater und direkt angeschlossenen Alien 05 Farbwechslern darf 40 Meter nicht überschreiten.
- Die maximale Kabellänge zwischen einem 05 Repeater und einer verstärkten Signalquelle (05 Driver Ausgänge 1-6 oder 05 Repeater Ausgänge A-F) darf 40 Meter nicht überschreiten.
- Die maximale Kabellänge zwischen einem 05 Repeater und einer nicht verstärkten Signalquelle (05 Driver oder 05 Repeater Ausgänge **Alien driver Channel link In/Out**) darf 40 Meter nicht überschreiten.
- Die Umgebungstemperatur darf 40° C nicht überschreiten.
- Das Produkt muss vor Feuchtigkeit geschützt werden.

Die vier 7mm-Bohrungen am Gehäuse des 05 Repeaters sind für die Festinstallation vorgesehen.

## DIAGNOSE-LEDS

---

Die Diagnose-LEDs A-F leuchten auf, wenn ein Fehler in der entsprechenden Datenlinie festgestellt wird. Schalten Sie den 05 Repeater aus, überprüfen Sie alle Kabel und Anschlüsse und schalten Sie das Gerät wieder ein.

Wenn das Problem weiter besteht oder wenn mehr als eine Diagnose-LED leuchten, können folgende Ursachen vorliegen:

- Linie überlastet. Überprüfen Sie, ob die maximalen Kabellängen überschritten wurden und maximal 4 Geräte pro Datenlinie angeschlossen wurden.
- Fehler des **Alien driver Channel link In/Out** Verbinders. Der Verbinder oder das entsprechende Kabel können defekt sein. Schalten Sie das gesamte System aus, überprüfen Sie alle Kabel und Anschlüsse und schalten Sie das System wieder ein.

Wenden Sie sich an einen Martin-Händler, wenn der Fehler weiter besteht.

# TECHN. DATEN - 05 REPEATER

## Abmessungen, Gewicht

Abmessungen (L X B x H) ..... 203 x 98 x 43 mm

Gewicht ..... 0,55 kg

## Steuerung

Fernsteuerung: ..... DMX-512, Martin Oracle, beide über einen 05 Driver

Dateneingang: ..... CAT5 Netzwerkkabel (nicht mitgeliefert)

Datenausgang: ..... CAT5 Netzwerkkabel (nicht mitgeliefert)

## Temperaturen

Maximale Umgebungstemperatur (Ta): ..... 40° C

## Spannungsversorgung

Sapannungsversorgung: ..... Selbst anpassend - 90 - 250 V, 50/60 Hz

## Konstruktion

Gehäuse: ..... Aluminiumblech

Oberfläche: .....elektrostatisch pulverbeschichtet

Farbe: ..... schwarz (RAL 9005)

## Zubehör

Alien 05 ..... P/N 90340000

Oracle: ..... P/N 90722000

05 Driver ..... P/N 90722010

CAT5 Netzwerkkabel - 2 m x 50 Stück: ..... P/N 91611044

CAT5 Netzwerkkabel - 5 m x 30 pieces: ..... P/N 91611045

CAT5 Netzwerkkabel - 10 m x 15 pieces: ..... P/N 91611045