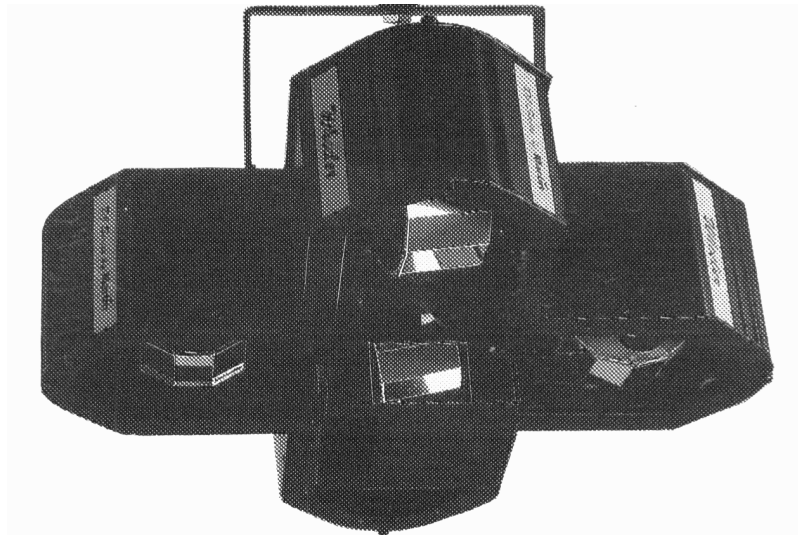


# Wheeler

## Bedienungsanleitung



© 1995 Martin Professional GmbH  
Technische Änderungen vorbehalten

**Martin**

---

## INHALT

---

EINFÜHRUNG .....	2
INSTALLATION DES WHEELERS .....	2
BETRIEB DES WHEELERS .....	3
TECHNISCHE DATEN .....	4

---

## EINFÜHRUNG

---

Der Martin Professional DJ Series Wheeler ist ein leistungsfähiger und kompakter Spezialeffekt- Projektor mit folgenden Eigenschaften:

- 300 W Halogenlampe
- Hohe Lichtleistung
- 4 dichroitische Farbfilter plus Weiß
- Musikgesteuerter Farbwechsel
- 4 musikgesteuerte Spiegelzylinder
- Dauerlicht oder musikgesteuerte Lampenzuschaltung
- Eingebautes Mikrofon mit automatischer Pegelanpassung
- Effiziente Lüfter- Kühlung
- Justierbarer Montagebügel

---

## INSTALLATION DES WHEELERS

---

Bevor Sie den Wheeler in Betrieb nehmen können, müssen Sie zunächst die Lampe installieren und einen Netzstecker am Stromversorgungskabel anbringen. Bitte verfahren Sie wie folgt:

### WICHTIG

**Vergewissern Sie sich, daß die Einheiten von der Netzversorgung getrennt sind, bevor Sie einen der folgenden Schritte beginnen.**

Entfernen Sie die 2 Knebelschrauben auf dem Lampengehäuse mit den vier Linsen (in der Mitte der Einheit) und ziehen Sie das Lampengehäuse vorsichtig heraus. Die Lampe kann jetzt installiert werden.

Halten Sie die Lampe mit einem sauberen Tuch oder am Keramiksockel und setzen Sie die Lampe in die Fassung ein. Wenn Sie den Glaskolben der Lampe berührt haben, muß dieser mit Alkohol sorgfältig gereinigt werden, bevor die Lampe eingesetzt werden kann. Vergewissern Sie sich, daß die elektrischen

Werte der Lampe mit den Spezifikationen der Technischen Daten auf Seite 3 übereinstimmen.

Setzen Sie das Lampengehäuse wieder ein und ziehen Sie die beiden Fingerschrauben fest.

---

## ANSCHLUSS DES NETZSTECKERS

---

Der Wheeler wird ab Werk ohne Netzstecker ausgeliefert. Sie müssen einen geeigneten Stecker (der zu Ihrem Netzanschluß paßt) anbringen, bevor Sie die Einheit an die Stromversorgung anschließen können. Das doppelt isolierte Netzkabel enthält drei Leitungen.

Schließen Sie das braune Kabel an die Klemme PHASE an.

Schließen Sie das blaue Kabel an die Klemme NULLEITER an.

Schließen Sie das gelb / grüne Kabel an die Klemme ERDE an.

Sie können den Wheeler jetzt in der gewünschten Position installieren. Der Montagebügel erlaubt ein Drehen und Kippen der Einheit.

---

## BETRIEB DES WHEELERS

---

Auf der Oberseite des Wheelers befindet sich ein Schalter mit drei Positionen. Wählen Sie eine beliebige Schalterstellung und schalten Sie das Gerät ein.

Je nach Schalterstellung werde folgende Funktionen aktiviert:

Licht-, Strahl- und Farbänderung werden über ein Musiksignal gesteuert.

Licht dauernd abgeschaltet.

Licht dauernd eingeschaltet, aber Strahl- und Farbänderung werden über ein Musiksignal gesteuert.

Das Musiksignal wird durch ein eingebautes Mikrophon aufgenommen und der Eingangssignalpegel wird über eine spezielle Schaltung automatisch angepaßt.

## WICHTIG

**Die Spannung der Halogenlampe und der Motoren im Wheeler werden elektronisch geregelt. Aus diesem Grund kann der Wheeler nicht über Dimmer oder ähnliche Geräte betrieben werden. Anderenfalls könnte der Wheeler beschädigt werden. Eine Fernsteuerung oder eine Steuerung über Dimmer im ausschließlichen Ein- / Aus Betrieb ist jedoch bedenkenlos.**

# TECHNISCHE DATEN

Wheeler	
Abmessungen	Siehe Abb.1 / Seite 4
Gewicht	8,5 kg
Leistungsaufnahme	350 W
Versorgungsspannung	220 - 240 V
Frequenz	50 - 60 Hz
Lampe	300 W / 230 V / VL 300 (Osram 64516)
Sicherung	F2 A

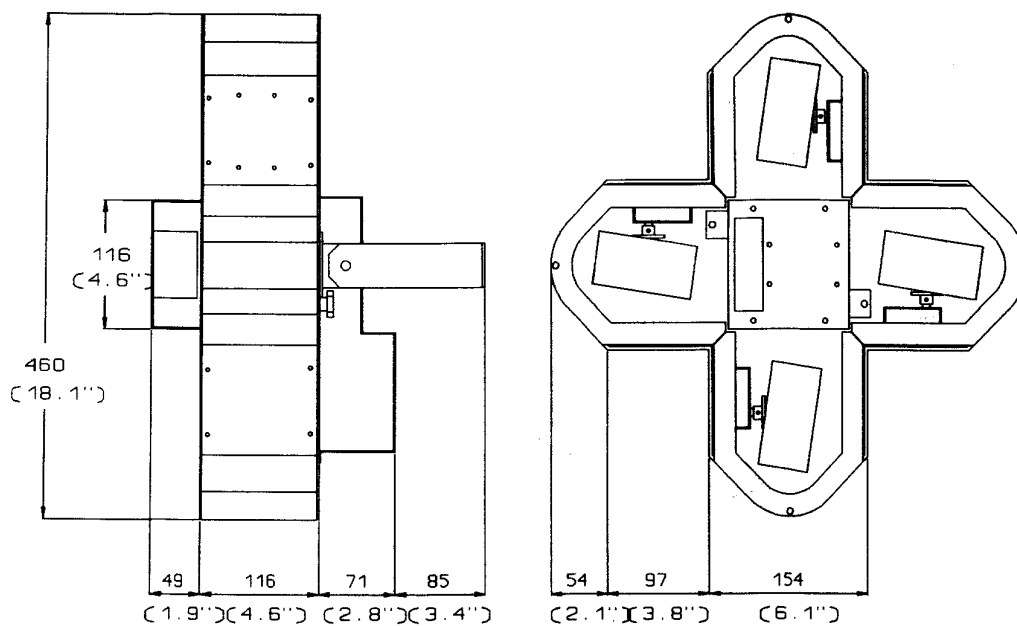


Abb.1: Abmessungen in mm (Inch).

© 1995 Martin Professional GmbH  
Technische Änderungen vorbehalten