

# Magnum Pro 2000

Bedienungsanleitung



© 1996 Martin Professional GmbH  
technische Änderungen vorbehalten

**Martin**

---

## INHALT

---

EINFÜHRUNG .....	2
INSTALLATION DER MAGNUM PRO 2000 .....	3
BETRIEB ÜBER DIE FERNBEDIENUNG .....	4
BETRIEB ÜBER EIN 0 - 10 VOLT SIGNAL .....	5
SLAVE BETRIEB .....	6
WICHTIGE ANMERKUNGEN ZUR INBETRIEBNAHME .....	6
FEHLERBESEITIGUNG .....	6
AUSTAUSCH DER SICHERUNG .....	7
RÜCKSETZUNG DES THERMOSCHALTERS .....	7
TECHNISCHE DATEN .....	9

---

## EINFÜHRUNG

---

Die Magnum Pro 2000 ist eine mikroprozessorgesteuerte Hochleistungs-Nebelmaschine mit folgenden Eigenschaften:

- Speziell entwickeltes Heizelement für hohe Lebensdauer und Zuverlässigkeit
- Hochdruckpumpe
- Regelbarer Nebelausstoß
- Fernbedienung mit Auto- Timer und Speicherfunktion
- 0 - 10 Volt Steuereingang
- Nebenausgang zur Steuerung einer beliebigen Zahl Nebelmaschinen über eine Fernbedienung
- Alle Steuerleitungen XLR / XLR -symmetrierte Mikrofonkabel
- Interner Tank mit 9,5 Liter Fassungsvermögen (nicht im Lieferumfang enthalten)
- Elektronischer und mechanischer Übertemperaturschutz mit manueller Rücksetzung
- Montagebügel und Tragegriffe
- Betrieb mit ungiftigem Martin Nebelfluid

Bitte lesen Sie diese Bedienungsanleitung sorgfältig durch, bevor Sie das Gerät in Betrieb nehmen, um die optimale Leistungsfähigkeit und einen sicheren Betrieb Ihrer Magnum Pro 2000 Nebelmaschine zu gewährleisten.

---

## **INSTALLATION DER MAGNUM PRO 2000**

---

Ihre Magnum Pro 2000 wird komplett mit folgendem Zubehör geliefert:

- Magnum Pro 2000 Nebelmaschine mit Fernbedienung.
- 5 Meter XLR / XLR Kabel für die Fernsteuerung.
- Adapterdeckel für den Fluid -Tank mit Fluidfilter.
- Bedienungsanleitung.

### **WICHTIG!**

**Vergewissern Sie sich, daß das Gerät von der Netzspannung getrennt ist, bevor Sie einen der folgenden Schritte beginnen.**

#### **Anschluß des Netzsteckers:**

Die Magnum Pro 2000 wird ab Werk ohne Netzstecker ausgeliefert. Sie müssen daher zunächst einen geeigneten Stecker anbringen, bevor Sie dieses Gerät anschließen können. Das doppelt isolierte Netzkabel der Magnum Pro 2000 enthält drei Leitungen. Schließen Sie die braune Leitung an die Klemme PHASE, die blaue an die Klemme NULLEITER und die grün / gelbe Leitung an die Klemme ERDE an.

#### **Montage des Fluid -Tanks:**

Setzen Sie den Fluid -Tank in das Gehäuse der Magnum Pro 2000 ein, wie in Abb.1 auf Seite 9 gezeigt wird. Ersetzen Sie den Schraubdeckel des Tanks durch den Adapterdeckel (mit Fluidfilter). Achten Sie darauf, daß der Fluidfilter den Boden des Tanks erreicht. Verbinden Sie schließlich den Fluidschlauch, der im Gerät montiert ist, mit dem Tank (Adapterdeckel).

### **WICHTIG!**

**Verwenden Sie ausschließlich Martin Nebelfluid. Dieses Fluid wurde speziell für Martin Nebelmaschinen entwickelt. Die Verwendung anderer Fluids kann das Heizelement verstopfen oder zum Ausstoß heißer Flüssigkeit führen. Das Martin Nebelfluid wird in Tanks ausgeliefert, die exakt in die Magnum Pro 2000 Nebelmaschine passen.**

### **Aufstellung:**

Die Magnum Pro 2000 kann am Boden aufgestellt werden oder mit dem Montagebügel hängend installiert werden. Der Montagebügel erlaubt es Ihnen, die Nebelmaschine in die gewünschte Position zu drehen oder kippen.

## **WARNUNG!**

**Installieren Sie die Magnum Pro 2000 mit MINDESTENS 1 Meter Abstand zu Personen, da der Nebelausstoß mit sehr hohen Temperaturen verbunden ist.**

### **Anschluß der Fernbedienung:**

Die Fernbedienung befindet sich auf der Rückseite des Gerätes und wird durch zwei Rändelschrauben gesichert. Diese Fernbedienung kann vom Gerät entfernt werden und in ein Rack montiert werden oder auf einen Tisch gestellt werden. Bitte beachten Sie folgende Erläuterungen, um die Fernbedienung zu entfernen:

- Lösen Sie die beiden Rändelschrauben und ziehen Sie die Fernbedienung an den Rändelschrauben heraus. An der Position, an der die Fernbedienung montiert war, sehen Sie jetzt einen XLR- Stecker, der im Folgenden als **Steuereingang** bezeichnet wird.
- Verwenden Sie das mitgelieferte 5 Meter XLR / XLR- Kabel, um einen der beiden XLR- Ausgänge der Fernbedienung mit dem Steuereingang der Magnum Pro 2000 zu verbinden. Als Verlängerung kann jedes symmetrierte Standard XLR Mikrofonkabel eingesetzt werden.

Bitte beachten Sie, daß es belanglos ist, welchen der beiden Steuerausgänge Sie für den Anschluß der Magnum Pro 2000 verwenden. Allerdings sollten Sie **niemals zwei Geräte direkt an eine Fernbedienung anschließen.**

---

## **BETRIEB ÜBER DIE FERNBEDIENUNG**

---

Nach der korrekten Installation Ihrer Magnum Pro 2000 können Sie das Gerät jetzt an die Netzversorgung anschließen. Dadurch wird das Gerät automatisch in den Stand- By Modus gesetzt.

### **Einschalten:**

Um das Heizelement zu aktivieren, drehen Sie einfach das Potentiometer der Fernbedienung im Uhrzeigersinn, bis Sie einen mechanischen „Klick“ spüren und die rote POWER LED aufleuchtet. Auf der Rückseite der Magnum Pro 2000 befinden sich drei LED's mit folgenden Funktionen:

**POWER** (rote LED): Identisch mit der POWER LED auf der Fernbedienung. Die POWER LED leuchtet immer auf, wenn das Heizelement aktiviert ist.

**HEAT** (rote LED): Diese LED zeigt an, daß das Gerät aufheizt. Das Einschalten eines „kalten“ Gerätes bewirkt ein sofortiges Aufheizen für etwa 8 - 10 Minuten. Nach Beendigung der Aufheizungszeit beginnt die LED zunächst schnell, dann langsam zu blinken und verlischt, wenn das Heizelement die maximale Temperatur erreicht hat und der Aufheizungsprozess beendet wurde.

**READY** (grüne LED): Diese LED zeigt an, daß das Gerät betriebsbereit ist. Wenn die READY LED nicht leuchtet, ist es NICHT möglich, einen Nebelausstoß zu erreichen, da die Temperatur des Heizelements noch zu gering ist.

Bitte beachten Sie, daß die HEAT LED und die READY LED gleichzeitig aufleuchten können. Dies bedeutet, daß der Nebelausstoß möglich ist, obwohl das Gerät noch heizt.

### **Manueller Betrieb:**

Sobald die grüne READY LED aufleuchtet, können Sie den Nebelausstoß starten, indem Sie einfach die „**Smoke**“- Taste auf der Fernbedienung betätigen. Die Stärke des Nebelausstoßes kann über den **Smoke Output Regler** geregelt werden. Die Fluidpumpe stoppt sofort, wenn Sie die „Smoke“- Taste loslassen, jedoch wird der Nebelausstoß durch das bereits in das Heizelement gepumpte Fluid noch ein paar Sekunden andauern.

### **Verwendung des Auto Timers:**

Diese Funktion erlaubt einen automatischen Betrieb der Nebelmaschine für eine bestimmte **Zeitdauer**, die in einer programmierbaren, kontinuierlichen **Schleife** wiederholt werden kann. Sowohl die Zeitdauer, wie auch die Schleife und die Stärke des Nebelausstoßes werden in der Magnum Pro 2000 abgespeichert, nicht aber in der Fernbedienung. Das folgende Beispiel soll Ihnen helfen, mit dieser Funktion vertraut zu werden:

- Regeln Sie den Nebelausstoßregler auf mittleren Nebelausstoß.
- Drücken Sie die „Smoke“- Taste für etwa 3 Sekunden.
- Warten Sie ca. 7 Sekunden und betätigen Sie dann die „**Timer Store**“- Taste, um die Sequenz abzuspeichern.

Wenn die READY LED leuchtet, produziert die Magnum Pro 2000 für 3 Sekunden einen mittleren Nebelausstoß, gefolgt von einer 7 Sekunden Pause. Diese Zeitintervalle werden in einer kontinuierlichen Schleife fortgeführt. In diesem Beispiel beträgt die Zeitdauer 3 Sekunden und das Intervall 10 Sekunden (Dauer + Pause = 3 + 7 = 10). Die maximale programmierbare Länge eines Intervalls kann etwa 1 Stunde betragen bei einer Auflösung von 1/10 Sekunde.

Wie oben bereits beschrieben, wird die Auto -Timer Sequenz abgespeichert und nicht gelöscht, wenn das Gerät ausgeschaltet wird. Nach dem Einschalten des Gerätes wird die Sequenz sofort ausgeführt, sobald die READY LED aufleuchtet. Eine Betätigung des Nebelausstoßreglers bewirkt keine Veränderung am Auto-Timer, jedoch können Sie jederzeit mit der „Smoke“- Taste einen manuellen Nebelausstoß erzeugen, dessen Stärke nicht von dem gespeicherten Wert abhängig ist.

Um die Auto Timer Sequenz zu beenden, halten Sie die „Timer Store“- Taste für etwa 5 Sekunden gedrückt.

---

## BETRIEB ÜBER EIN 0-10 VOLT SIGNAL

---

Im Wesentlichen geschieht die Steuerung über ein 0-10 Volt Signal identisch zur Steuerung über die Fernbedienung, da die Spannung in beiden Fällen die Funktion bestimmt. Ziehen Sie einfach die Fernbedienung ab und schließen Sie Ihre 0-10 Volt Quelle an den XLR- Steuereingang auf der Rückseite des Gerätes an. Bevor Sie mit dem Anschluß beginnen, sollten Sie sich vergewissern, daß die Masse Ihrer Signalquelle mit Pin 1 und der 0-10 Volt Ausgang mit Pin 3 des XLR Steuereingangs verbunden ist.

Spannung am Steuereingang	Funktion
0 - 1 V	Keine Funktion - Gerät im Stand By Modus.
1,0 - 2,5 V	Aktivierung des Heizelements - wie „Power On“.
2,5 - 9,5 V	Nebelausstoß. Stärke abhängig von der Steuerspannung.
9,5 - 10,0 V	Timer Speicher.

---

## SLAVE- BETRIEB

---

Ob Sie die Magnum Pro 2000 mit der Fernbedienung oder über ein 0-10 Volt Signal steuern, haben Sie in beiden Fällen die Möglichkeit, mehrere Nebelmaschinen parallel zu betreiben, die alle die gleiche Funktion ausführen. Für diesen Fall befindet sich auf der Rückseite des Gerätes ein Nebenausgang, der **Slave Output**. Schließen Sie den Steuereingang des ersten Parallelgeräts an den Nebenausgang des Hauptgerätes an. Auf diese Weise können Sie weitere Parallelgeräte anschließen, indem Sie den Steuereingang mit dem Nebenausgang des vorigen Gerätes verbinden.

---

## WICHTIGE ANMERKUNGEN

---

Um einen störungsfreien und sicheren Betrieb zu gewährleisten, sollten Sie die folgenden **wichtigen** Anmerkungen beachten.

- Betreiben Sie die Magnum Pro 2000 und die Fernbedienung nicht in feuchten Räumen.
- Aktivieren Sie die Pumpe nicht bei leerem Fluid- Tank, da die Pumpe sonst Schaden nehmen könnte.
- Verwenden Sie immer sauberes Nebelfluid, um ein Verstopfen des Heizelements und eine Beschädigung des Pumpsystems zu verhindern.
- Verwenden Sie ausschließlich Martin Nebelfluid. Dieses Fluid auf Wasserbasis ist ungiftig und speziell für den Einsatz in Martin Nebelmaschinen entwickelt.

---

## FEHLERBESEITIGUNG

---

Die folgende Tabelle soll Ihnen helfen, eventuell auftretende Fehler beim Betrieb zu erkennen und zu beseitigen:

Die Power LED auf der Rückseite des Gerätes leuchtet nicht auf.	<i>Prüfen Sie den Netzstecker. Prüfen Sie die Sicherung (Bitte beachten Sie den Abschnitt „Austauschen der Sicherung“).</i>
Die POWER LED auf der Fernbedienung leuchtet nicht auf, wenn Sie das Potentiometer betätigen.	<i>Ist die Fernbedienung korrekt angeschlossen? Prüfen Sie das XLR - XLR Kabel.</i>
Bei der Betätigung der „Smoke“- Taste wird die Pumpe aktiviert, aber kein Nebelausstoß erzeugt.	<i>Prüfen Sie, ob der Fluid Filter den Boden des Tanks erreicht. Prüfen Sie, ob der Verbindungsschlauch zum Gerät korrekt angeschlossen ist.</i>
Das Gerät heizt, aber die READY LED leuchtet nicht auf.	<i>Setzen Sie den Thermoschalter im Inneren des Gerätes zurück. Bitte beachten Sie den Abschnitt „Rücksetzung des Thermoschalters“. Wenn das Problem andauert, wenden Sie sich bitte an Ihren Martin Händler.</i>

in jedem anderen Fall sollten Sie sich an qualifizierte Fachleute wenden.

---

## AUSTAUSCHEN DER SICHERUNG

---

Falls die Sicherung im Inneren der Magnum Pro 2000 durchbrennen sollte, muß sie ausgetauscht werden. Verwenden Sie eine 10 AT- Sicherung. Bitte folgen Sie den folgenden Erläuterungen, um die Sicherung zu lokalisieren und auszutauschen.

### WICHTIG!

**Vergewissern Sie sich, daß das Gerät von der Netzspannung getrennt ist, bevor Sie einen der folgenden Schritte beginnen.**

1. Entfernen Sie den Fluidtank aus dem Gerät.
2. Entfernen Sie die Philips Schrauben von der Abdeckung auf der Rückseite.
3. Schieben Sie die Abdeckung nach vorne, bis die Platine sichtbar wird.
4. Auf der linken Seite der Platine befindet sich die Sicherung „F1“.
5. Ersetzen Sie die Sicherung durch eine neue mit 10 A bei 230 V (15 A bei 115 V).
6. Bauen Sie das Gerät wieder zusammen, bevor Sie es an die Stromversorgung anschließen.

---

## RÜCKSETZEN DES THERMOSCHALTERS

---

Aus Sicherheitsgründen ist die Magnum Pro 2000 mit einem Übertemperaturschutzschalter (Thermoschalter) ausgestattet. Sollte die elektronische Steuerung der Magnum Pro 2000 versagen, kann die Temperatur im Heizelement über den Normalwert ansteigen. In diesem Fall sorgt der Thermoschalter dafür, daß die Stromversorgung zum Heizelement abgeschaltet wird, um einen weiteren Schaden zu vermeiden. Obwohl die elektronische Schaltung nach dem Aus- und Einschalten des Gerätes wieder normal arbeiten sollte, bleibt der Thermoschalter unterbrochen, bis er mechanisch zurückgesetzt wird. Diese Rücksetzung geschieht durch einen Druck auf den Plastikknopf des Thermoschalters.

Bitte beachten Sie die folgenden Erläuterungen, um den Thermoschalter zu lokalisieren und zurückzusetzen:

### WICHTIG!

**Vergewissern Sie sich, daß das Gerät von der Netzspannung getrennt und abgekühlt ist, bevor Sie einen der folgenden Schritte beginnen.**

1. Entfernen Sie den Fluidtank aus dem Gerät.
2. Lösen Sie die Philips- Schrauben, die die Abdeckung über dem Heizelement sichern.
3. Schieben Sie die Abdeckung nach hinten, bis der Thermoschalter sichtbar wird. Auf der linken Seite des Heizelements befindet sich der Thermoschalter mit zwei Anschlußkabeln.
4. Betätigen Sie den Plastikknopf auf dem Thermoschalter, um ihn zurückzusetzen.
5. Bauen Sie das Gerät wieder zusammen, bevor Sie es an die Stromversorgung anschließen.



ANMERKUNG:

Sollte der Theroschalter wiederholt aktiviert werden, wenden Sie sich bitte an Ihren Martin- Händler.

---

## TECHNISCHE DATEN

---

### MAGNUM PRO 2000

Abmessungen	Siehe Abb.1
Gewicht (leerer Tank)	13 kg
Versorgungsspannung - 230 V Version	200 - 260 V
Versorgungsspannung - 115 V Version	110 - 130 V
Netzfrequenz	50 / 60 Hz
Leistungsaufnahme	1700 W
Max. Fluidverbrauch	0,2 l / min
Tankinhalt	9,5 l
Aufheizzeit	8 - 10 min
Sicherung	10 AT bei 200 - 260 V 15 AT bei 100 - 130 V
Übertemperaturschutz	Elektronisch / Mechanisch (mit manuellem Reset)

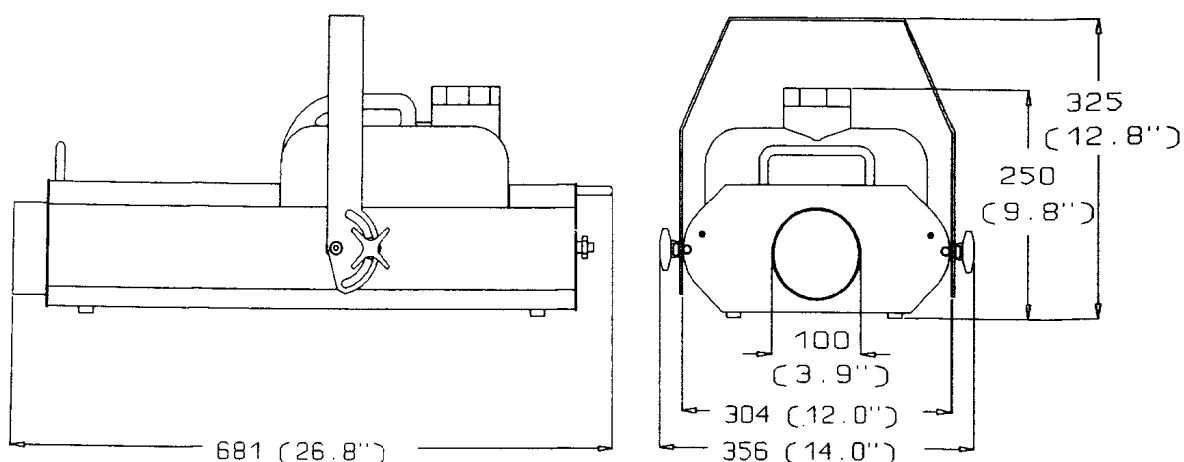


Abb.1: Abmessungen in mm

© 1996 Martin Professional GmbH  
Technische Änderungen vorbehalten