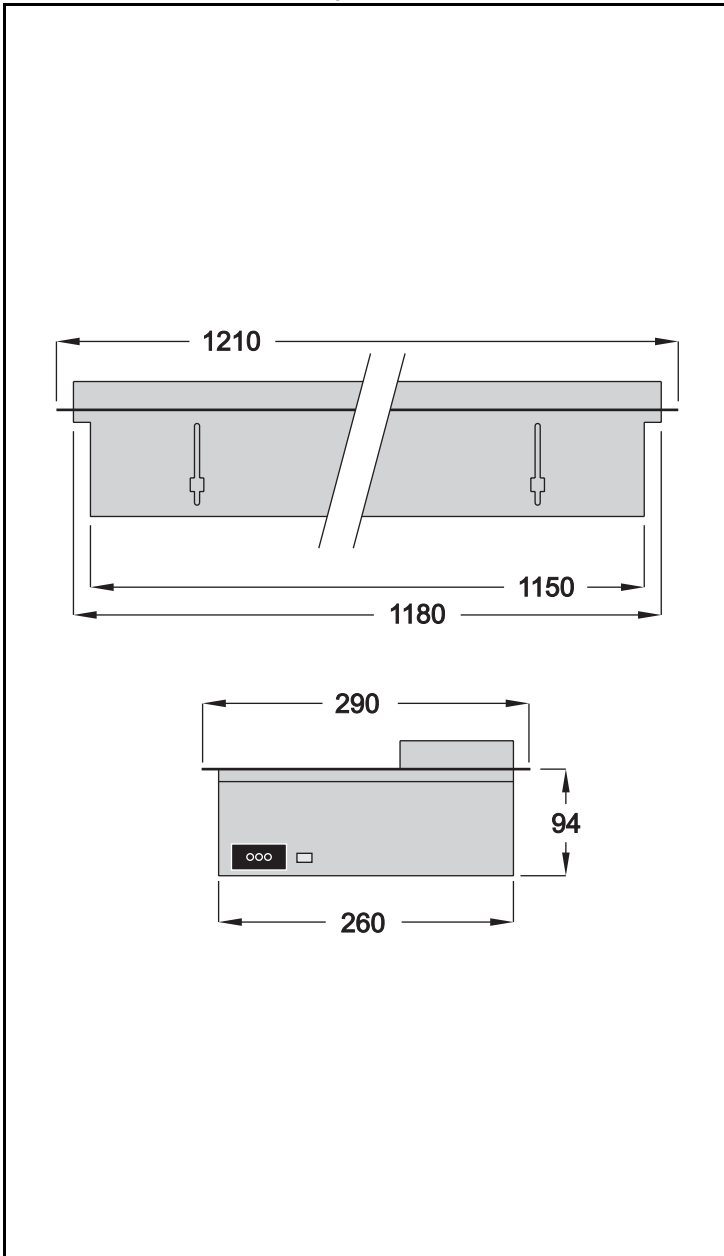


Cyclo 04 Wallwasher



Handbuch

Alle Massangaben in Millimeter



© 2003 Martin Professional A/S, Dänemark.

Alle Rechte vorbehalten. Kein Teil dieses Handbuchs darf, egal wie, ohne schriftliche Genehmigung der Martin Professional A/S, Dänemark, vervielfältigt werden.

In Dänemark gedruckt.

P/N 35060130, Rev A

EINFÜHRUNG

Vielen Dank für Ihre Wahl des Martin Cyclo 04 Wallwasher. Die Cyclo Serie besteht aus verschiedenen steuerbaren Farbwechslern mit Fluoreszenzröhren. Die Scheinwerfer sind als Voutenbeleuchtung, Umrissbeleuchtung, Lichtwand, Hintergrundbeleuchtung oder alle Umgebungen, in denen kompakte Abmessungen gefordert werden, geeignet.

Der Cyclo 04 Wallwasher basiert auf dimmbaren roten, grünen, blauen und weißen T5 Fluoreszenzröhren.

Der Cyclo 04 Wallwasher kann über DMX -> Analogwandler, zum Beispiel das Martin 516II DMX -> 0-10V Interface mit DMX-Signalen gesteuert werden. Das 516II Interface wandelt das DMX-Signal in eine analoge Spannung zwischen 0 und 10V. Mehrere Cyclo 04 Wallwasher können für synchronen Betrieb parallel an einem Analogausgang angeschlossen werden. Ein 516II Interface kann 4-8 Cyclo Gruppen unabhängig steuern. Jede Gruppe darf aus bis zu 10 Leuchten bestehen.

Die Steuer- und Stromversorgungsleitungen des Cyclo 04 Wallwasher sind für einfache Installation durchverdrahtet.

Eigenschaften des Cyclo 04 Wallwashers:

- RGB-Farbmischung und/oder Steuerung der Farbtemperatur
- Hoher Lichtstrom
- Präzise asymmetrische Lichtverteilung

Hinweis: *Lesen Sie dieses Handbuch, bevor Sie das Produkt verwenden.*

SICHERHEITSHINWEISE

Warnung! *Dieses Produkt ist ausschließlich für den professionellen Einsatz und nicht für den Heimgebrauch konzipiert.*

Von diesem Produkt gehen Gefahren für Leib und Leben durch Feuer und Hitze, elektrische Schläge und Absturz aus. **Lesen Sie dieses Handbuch**, bevor Sie das Gerät anschließen oder montieren. Befolgen Sie die unten aufgeführten Sicherheitshinweise und beachten Sie alle in diesem Handbuch oder auf dem Gerät gegebenen Warnungen. Wenn Sie Fragen

bezüglich des sicheren Betriebs dieses Geräts haben, wenden Sie sich bitte an Ihren Martin- Händler oder die 24h- hotline von Martin (+45 70 200 201).

Schutz vor elektrischen Schlägen

- Trennen Sie das Gerät vom Netz, wenn es nicht in Betrieb ist und bevor Sie das Leuchtmittel oder andere Komponenten entfernen oder installieren.
- Erden Sie das Gerät immer elektrisch.
- Verwenden Sie nur Spannungsquellen, die den örtlichen und allgemeinen Sicherheitsvorschriften entsprechen und mit einer Überlastsicherung und einem Fehlerstromschutzschalter (FI- Schalter) abgesichert sind.
- Setzen Sie das Gerät niemals Regen oder Feuchtigkeit aus.
- Überlassen Sie alle Wartungs- und Servicearbeiten, die nicht in diesem Handbuch beschrieben sind, qualifizierten Technikern.

Schutz vor Verbrennungen und Feuer

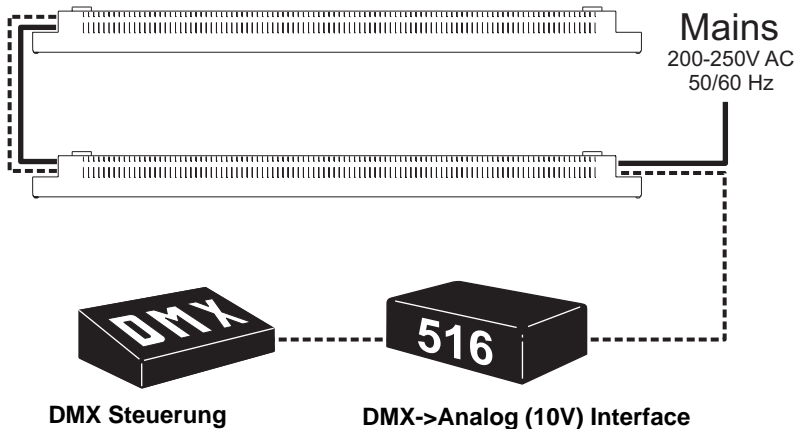
- Der Freiraum um das Gerät muss mindestens 0,1 Meter betragen.
- Das Gerät darf nicht verändert werden. Verwenden Sie nur originale Martin-Ersatzteile.
- Betreiben Sie das Gerät nicht bei Umgebungstemperaturen (Ta) über 40° C.

Schutz vor Verletzungen durch Absturz

- Vergewissern Sie sich, dass alle Abdeckungen und die Befestigungselemente sicher befestigt sind.
- Sperren Sie bei Montage oder Demontage den Arbeitsbereich unterhalb des Geräts.

INSTALLATION

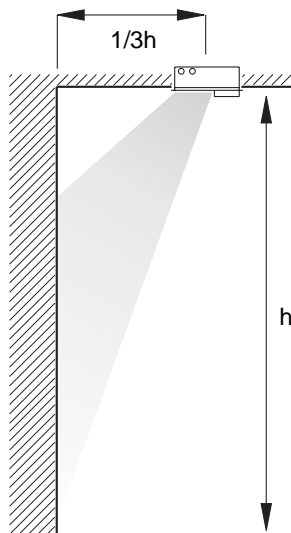
Dieser Abschnitt beschreibt allgemein die Montage des Produkts und den Anschluss an Stromversorgung und Steuerung. Der Anschluss soll von einem qualifizierten Elektriker durchgeführt werden.



MONTAGEORT

Das Gerät wird in einem Deckenausschnitt der Masse 1200 x 275 mm (+/-15 mm) montiert. Der Deckenausschnitt muss eine lichte Tiefe von 120 mm aufweisen.

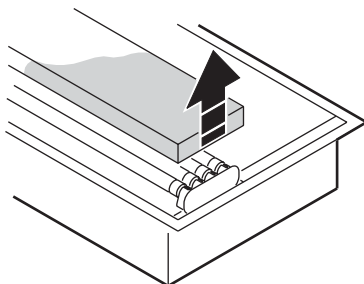
Das Gerät soll von der Wand in einem Abstand, der $\frac{1}{3}$ der Wandhöhe entspricht, montiert werden, um optimale Ergebnisse zu erzielen.



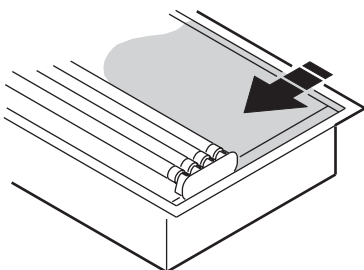
INSTALLATION DES GERÄTS

Gehen Sie wie folgt vor:

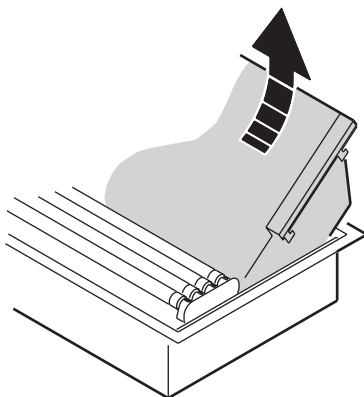
- 1 Heben Sie die Röhrenabdeckung ab.



- 2 Schieben Sie den Reflektor zu den Röhren, um ihn zu entriegeln.

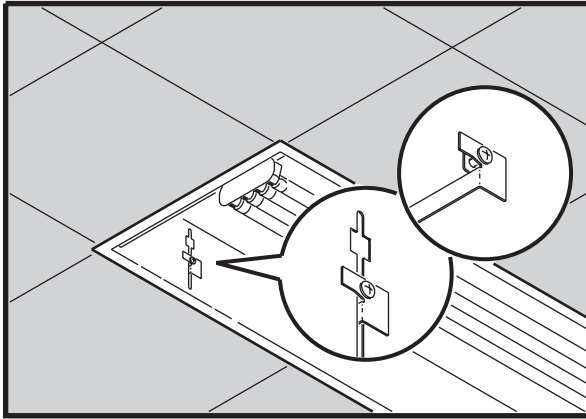


- 3 Nehmen Sie den Reflektor heraus.



- 4 Führen Sie das Gerät in den Deckenausschnitt ein.

- 5 Das Gerät wird mit vier Metallriegeln im Deckenausschnitt befestigt. Führen Sie in jedes der Ausschnitte an den Ecken des Geräts einen Riegel ein und schrauben Sie die Riegel fest.



- 6 Montieren Sie die Netz- und Datenleitung, wie im folgenden Abschnitt beschrieben, bevor Sie den Reflektor und die Röhrenabdeckung montieren.

STROMVERSORGUNG

Die maximale Leistungsaufnahme des Cyclo 04 Wallwashers finden Sie im Abschnitt "Technische Daten" auf Seite 12.

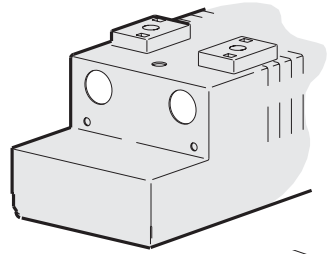
Sie können die Cyclo 04 Wallwasher parallel an die Stromversorgung anschließen. Die Anschlüsse der Leuchten sind intern durchverdrahtet. An beiden Enden des Geräts befinden sich Kabeldurchführungen.

Warnung: *Die Cyclo 04 Wallwasher sind mit einem elektronischen Vorschaltgerät pro Röhre ausgestattet. Jedes Vorschaltgerät erzeugt 0,2 bis 1 mA Fehlerstrom. Schließen Sie deswegen maximal 30 Cyclo 04 Wallwasher pro Phase an einen 30mA Fehlerstrom-Schutzschalter (FI-Schalter) an.*

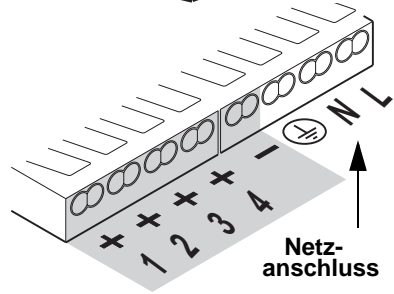
Ein 30mA FI-Schalter löst beim Fehlerstrom 20mA aus. Beachten Sie die Hinweise, um das unbeabsichtigte Auslösen zu vermeiden.

In vielen Stromverteilungen wird ein Nulleiter für mehrere Stränge verwendet. Verwenden Sie immer den Nulleiter, der zu den Phasen des FI-Schalters gehört, um unkontrollierte Ströme zu vermeiden. Die Leuchten müssen elektrisch geerdet werden, damit der Fehlerstrom abfließen kann.

Führen Sie die Netzleitung unter Verwendung der Abdichtung durch eine der Kabeldurchführungen. Schneiden Sie eine zur Netzleitung passende Öffnung in die Abdichtung.



Hinter der Kabeldurchführung befindet sich jeweils eine Zugentlastung. Führen Sie die Netzleitungen und Steuerleitungen jeder Seite durch die Zugentlastungen.



Die schraffierten Anschlüsse dienen zum Anschluss der Steuerleitung - schließen Sie auf keinen Fall die Netzleitung an diesen Anschlüssen an. Verwenden Sie die mit N, L und dem Erdungssymbol markierten Anschlüsse.

Beachten Sie die örtlichen und allgemeinen Vorschriften. Folgende Aderfarben und Markierungen werden im Allgemeinen verwendet:

Ader (EU)	Ader (US)	Anschluss	Markierung
braun	schwarz	Phase	“L”
blau	weiß	Nulleiter	“N”
gelb/grün	grün	Schutzerde	⏚

Wenn Sie weitere Cyclo 04 Wallwasher parallel anschließen, führen Sie den Anschluss wie oben beschrieben durch.

DIMMERSTEUERUNG ÜBER EIN 516-II DMX -> 0-10 V INTERFACE

Hinweis: *Wenn keine Steuerleitungen angeschlossen wurden, leuchten die Röhren mit maximaler Helligkeit.*

Das 516II DMX -> 0-10V Interface verfügt über 16 analoge Ausgänge. Jeder Cyclo 04 Wallwasher belegt 4 Ausgänge.

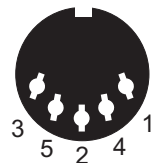
An einem analogen Ausgang des 516II DMX -> 0-10V Interfaces dürfen Sie maximal 10 Röhren (Vorschaltgeräte) anschließen. Röhren an einem Ausgang reagieren synchron. Schließen Sie nur Cyclos eines Modells an einem analogen Ausgang an.

Ein 516II DMX -> 0-10V Interface kann so bis zu 4 Gruppen mit je 10 Cyclo 04 Wallwashern unabhängig voneinander steuern.

Jeder Ausgang des 516II DMX -> 0-10V Interfaces ist auf eine 5-polige DIN-Buchse und einen 25-poligen DSUB-Verbinder geführt. Die Pinbelegung ist neben dem Anschluss aufgedruckt.

Verwendung der 5-poligen DIN-Buchse

Die Cyclo 04 Wallwasher werden über einen 5-poligen DIN-Stecker mit dem 516II verbunden (das Interface ist mit vier DIN-Ausgängen ausgestattet, was die Gruppierung mehrerer Cyclo 04 Wallwasher erleichtert).



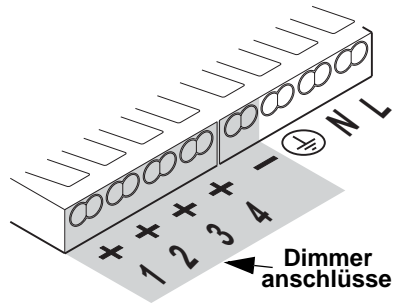
Verbinden Sie den Masseanschluss immer mit Pin 2 des DIN-Steckers. Schließen Sie 2-4 Steuerleitungen (abhängig vom Modell des Cyclos) an. Die Belegung ist auf der Rückseite des 516II aufgedruckt. Notieren Sie sich die Belegung der Einzeladern.

Hinweis: *Sie können die Verdrahtung ohne Steuerung überprüfen, indem Sie alle Dipschalter des 516II ausschalten und dann das Interface und die Leuchten einschalten.*

Anschluss der Steuerleitung am Cyclo 04 Wallwasher

Führen Sie die Steuerleitung unter Verwendung der Abdichtung durch eine der Kabeldurchführungen. Schneiden Sie eine zur Steuerleitung passende Öffnung in die Abdichtung.

Hinter der Kabeldurchführung befindet sich jeweils eine Zugenlastung. Führen Sie die Netzleitungen und Steuerleitungen jeder Seite durch die Zugenlastungen. Die Anzahl der Netz- und Steuerleitungsanschlüsse hängt vom Modell ab.



Schließen Sie die Einzeladern der Steuerleitung an die nummerierten Klemmen an. Die Anzahl der Klemmen hängt vom Modell ab. Schließen Sie die Masse an die Klemme '-' an. Jede Klemme verfügt über zwei Kabeleinführungen, die beide verwendet werden dürfen.

Wenn Sie weitere Cyclo 04 Wallwasher parallel anschließen und steuern wollen, führen Sie den Anschluss wie oben beschrieben durch.

Hinweis: *Sie können die Röhren mehrerer Cyclos parallel steuern, wenn Sie die Röhren parallel anschließen. Jeder Ausgang des 516II Interfaces darf mit 20 mA belastet werden. Da jedes Vorschaltgerät einer Röhre 1,5-2 mA Strom aufnimmt, dürfen Sie maximal 10 Röhren an einem analogen Ausgang des 516II anschließen.*

Wenn Sie mehrere Cyclo 04 Wallwasher parallel an einer Steuerleitung anschließen darf der Spannungsabfall über die gesamte Leitungslänge 0,5 V nicht übersteigen.

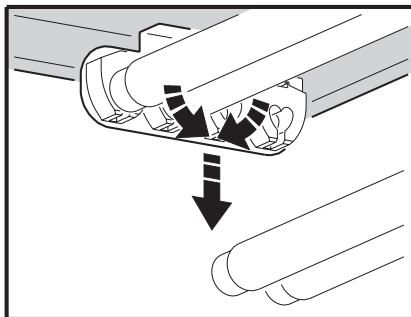
FLUORESZENZRÖHREN

Entfernen der Röhren

Entfernen Sie eine Röhre, indem Sie die Röhrenabdeckung entfernen, beide Enden der Röhre fassen und die Röhre drehen, bis Sie aus der Fassung genommen werden kann.

Die mittleren Röhren können erst nach Demontage der äußeren Röhren entfernt werden.

Sie sollten alle Röhren gleichzeitig austauschen.

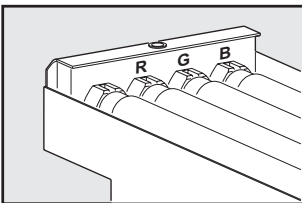


Einbrennen neuer Röhren

Um die maximale Lebensdauer zu erreichen, müssen neue Röhren 100h bei voller Leistung betrieben werden.

Reihenfolge der Röhren in der Leuchte

Die Röhren sind wie folgt im Cyclo 04 Wallwasher angeordnet:

Markierung im Gerät	Markierung der Röhre	Farbe	Illustration
R	OSRAM 28/60	Rot	
G	OSRAM 28/66	Grün	
B	OSRAM 28/67	Blau	
Keine	OSRAM 28/827 OSRAM 28/840 OSRAM 28/860	2700K weiß 4000K weiß 6000K weiß	

REINIGUNG

Wir empfehlen, das Gerät mit einem weichen Tuch zu reinigen.

TECHNISCHE DATEN

ABMESSUNGEN / GEWICHT

L x B x H 1210 x 290 x 94 mm
Gewicht 9 kg

INSTALLATION

Einbauöffnung (L x B) 1200 x 275 mm +/- 15 mm
Einbautiefe 120 mm
Minimaler erforderlicher Freiraum um das installierte Gerät 25 mm

LICHTQUELLE

Freigegebener Typ OSRAM T5 FH 28 W Röhren
Lichtquelle T5 Röhren (4x28W)

STROMVERSORGUNG

Netzspannung 198 V - 254 V, 50 / 60 Hz
Dimmersteuerung 1-10V analog
Maximale Leistungs- und Stromaufnahme @ 230 V / 50 Hz 0.56 A / 128 W

TEMPERATUREN

Maximal zulässige Umgebungstemperatur (Ta) 40° C

DYNAMISCHE EFFEKTE

Dimmbare Röhren Rot, grün, blau und weiß
Unabhängige Steuerung jeder Röhre über 516II Interface

STEUERUNG (ÜBER 516II INTERFACE)

Anzahl der unabhängigen Dimmerkanäle 16
Anzahl der benötigten Kanäle pro Cyclo 04 Wallwasher Gruppe 4
Anzahl der Cyclos pro Gruppe (Geräte parallel geschaltet) 1-10 (des selben Modells)

BESTELLINFORMATION

Cyclo 04 Wallwasher P/N 90550030

MITGELIEFERTES ZUBEHÖR

Leuchtmittel OSRAM T5 FH28W/60 (rot)
Leuchtmittel OSRAM T5 FH 28W/66 (grün)
Leuchtmittel OSRAM T5 FH28W/67 (blau)
Leuchtmittel OSRAM T5 FH28W/840 (weiß)
Handbuch

ZUBEHÖR

Martin 516 II DMX -> 0-10V Interface P/N 90758225



www.martin-architectural.com • Olof Palmes Allé 18 • 8200 Aarhus N • Denmark
Tel: +45 8740 0000 • Fax +45 8740 0010