

# **JEM K1 HAZER™**

## **Bedienungsanleitung**

  
**Martin**

Sicherheitshinweise .....	3
Geräteübersicht .....	6
Produktbeschreibung .....	6
Eigenschaften .....	6
Übersicht .....	7
Schnellstart .....	8
Vorbereitungen .....	8
Dunst erzeugen .....	8
Ausschalten .....	8
Installation und Betrieb .....	9
Aufstellungsort .....	9
Spannungsversorgung .....	9
Betrieb vorbereiten .....	10
Checkliste .....	10
Inbetriebnahme .....	10
Ausschaltvorgang .....	10
Steuerung .....	11
Übersicht .....	11
Schnellzugriffe .....	11
Einstellen der Dunstdichte .....	11
Einstellen der Lüfterdrehzahl .....	12
Auto Fan Modus .....	12
Einstellen des Run Modus .....	12
Setzen des Timers .....	12
Einstellen der DMX Startadresse .....	13
Einstellen des Master/Slave Modus .....	13
Aux Option .....	13
Füllen der Fluidleitung .....	13
Laden der Werkseinstellungen .....	14
Fernsteuerung .....	15
Übersicht .....	15
Funktionen .....	15
DMX Steuerung .....	16
Übersicht .....	16
Anschluss .....	16
DMX Funktionen .....	16
Geeignetes Fluid .....	17
Wartung .....	18
Reinigung .....	18
Fehlermeldungen .....	18
Ersetzen der Sicherung .....	18
Fehlerbehebung .....	19
Statusmeldungen .....	20
Technische Daten .....	21
Notizen .....	23

# Sicherheitshinweise

## LESEN UND BEFOLGEN SIE DIE HINWEISE

Die folgenden Symbole weisen Sie auf wichtige Sicherheitsinformationen hin:



Wichtig!  
Sicherheitsrisiko.  
Verletzungs-  
gefahr.



Achtung!  
Verbren-  
nungsgefahr.  
Heiße  
Oberfläche. Nicht  
berühren.



Gefahr! Hoch-  
spannung.  
Elektrischer  
Schlag bei  
Berührung.



Achtung!  
Feuergefahr.



Warnung! Dieses Produkt darf nicht in Privathaushalten verwendet werden. Von diesem Produkt gehen Gefahren durch elektrische Schläge, Verbrennungen, Abstürze und Atembeschwerden aus!

Lesen Sie diese Anleitung, **bevor Sie das Gerät verwenden.**

Beachten Sie alle Sicherheitshinweise in dieser Anleitung und auf dem Gerät. Verwenden Sie das Produkt nur wie in dieser Anleitung beschrieben und unter Einhaltung der örtlichen und allgemeinen gesetzlichen Regelungen. Wenn Sie Fragen zum sicheren Betrieb des Gerätes haben, oder das Gerät trotz Beachtung aller in dieser Anleitung gegebenen Informationen nicht funktioniert, wenden Sie sich bitte an Ihren Martin-Händler.

### Schutz vor elektrischen Schlägen



Erden Sie das Gerät immer elektrisch.

Verwenden Sie nur Spannungsversorgungen, die den örtlichen und allgemeinen Vorschriften entsprechen. Die Spannungsversorgung muss mit einer Sicherung und einem Fehlerstrom-Schutzschalter (FI-Schalter) abgesichert sein.

Prüfen Sie vor Inbetriebnahme des JEM K1 Hazers, ob die lokale Netzspannung und –frequenz mit der auf dem Typenschild des Gerätes angegebenen Netzspannung und –frequenz übereinstimmt. Nehmen Sie das Gerät im Zweifelsfall nicht in Betrieb und wenden Sie sich an Ihren Martin-Händler.

Prüfen Sie vor Inbetriebnahme des Gerätes den einwandfreien Zustand aller Verteiler und Netzkabel. Die Spannungsversorgung muss für die Leistungsaufnahme aller angeschlossenen Geräte ausgelegt sein.

Trennen Sie das Gerät sofort allpolig vom Netz, wenn es beschädigt, defekt oder nass ist oder Anzeichen von Überhitzung aufweist. Ein beschädigtes Netzkabel darf nur durch ein Original-Ersatzteil, das Sie bei Ihrem Martin-Händler erhalten, ersetzt werden.

Trennen Sie das Gerät vom Netz, wenn es nicht in Betrieb ist oder repariert wird.

Das Gerät ist nicht wasserfest. Es darf nicht im ungeschützten Außenbereich verwendet werden. Tauchen Sie das Gerät nicht in Wasser oder andere Flüssigkeiten ein. Setzen Sie es nicht Hochdruck-Wasserstrahlen aus.

Verschütten Sie keine Flüssigkeiten über dem Gerät. Trennen Sie das Gerät in diesem Fall sofort allpolig vom Netz und trocknen Sie das Gerät mit einem Tuch ab. Wenn die Flüssigkeit elektronische Komponenten berührt hat, wenden Sie sich bitte an Ihren Martin-Händler.

Entfernen Sie keine Abdeckungen und versuchen Sie nicht, das Gerät zu reparieren. Überlassen Sie alle nicht in dieser Anleitung beschriebenen Arbeiten dem Martin-Service.

Verwenden Sie das Gerät nicht, wenn Komponenten fehlen, beschädigt oder defekt sind.

Feuchtigkeit und Elektrizität vertragen sich nicht. Richten Sie den Dunst nicht auf elektrische Verteiler oder Geräte.

### **Schutz vor Verbrennungen und Feuer**



Der Dunst ist nach dem Austritt aus der Düse sehr heiß und kann Verbrennungen verursachen. Heiße Flüssigkeitstropfen können sich von der Düse lösen. Der Sicherheitsabstand zu Personen und Objekten zur Düse beträgt 1 m.

Berühren Sie die Düse nicht während oder kurz nach dem Betrieb. Sie wird sehr heiß und kann auch Stunden nach dem Ausschalten des Gerätes Verbrennungen verursachen.

Der Dunst enthält Glykol, ein brennbarer Alkohol, der mit fast unsichtbarer Flamme brennt. Richten Sie den Dunst nicht auf Zündquellen wie offenes Feuer oder pyrotechnische Effekte.

Überbrücken Sie niemals Temperaturschutzschalter, Fluidsensoren oder Sicherungen.

Ersetzen Sie defekte Sicherungen nur durch Sicherungen mit identischen Kennwerten. Die Kennwerte finden Sie in dieser Anleitung und auf dem Gerät.

Der Freiraum um das Gerät muss mindestens 100 mm betragen.

Der Freiraum um Lüfter und Lüftungsöffnungen muss mindestens 500 mm betragen. Die Luft muss das Gerät unbehindert umströmen können.

Der Sicherheitsabstand zu brennbarem und hitzeempfindlichem Material beträgt 600 mm.

Verwenden Sie das Gerät nicht bei Umgebungstemperaturen unter 5° C oder über 40° C.

Verwenden Sie das Gerät nicht, wenn die relative Luftfeuchtigkeit mehr als 80% beträgt.

### **Schutz vor Verletzungen**



Die Oberfläche, auf der das Gerät steht, muss für das Gewicht des Gerätes geeignet sein.

Montieren Sie das Gerät nicht in Bereichen, in denen sich Personen unter dem Gerät aufhalten könnten.

Dieses Gerät darf nicht von Personen (und Kindern) mit eingeschränkten Sinnen oder Geisteskrankheiten bedient werden. Personen mit wenig oder keiner Erfahrung müssen vor der Bedienung in das Gerät und seine Funktionen eingewiesen werden. Kinder dürfen das Gerät nicht unbeaufsichtigt bedienen.

Der künstliche Dunst kann kondensieren. Richten Sie den Dunst nicht auf glatte Böden. Der Boden oder Oberflächen können rutschig werden. Prüfen Sie regelmäßig den Zustand der Böden und Oberflächen und nehmen Sie das Kondensat mit einem trockenen Tuch auf.

Die Sichtweite in Räumen, in der Dunst eingesetzt wird, darf nicht weniger als 2 m betragen.

Das Fluid enthält Glykole, die dem Lebensmittelrecht entsprechen. Bei Verschlucken können jedoch gesundheitliche Beeinträchtigungen auftreten. Trinken Sie kein Fluid. Bewahren Sie das Fluid sicher auf. Spülen Sie bei Augenkontakt mit Wasser. Geben Sie bei Verschlucken Wasser und suchen Sie ärztliche Hilfe auf.

### **Schutz vor Atembeschwerden**



Eine Dunstmaschine kann nur mit dem für die Maschine entwickeltem Fluid sicher arbeiten. Verwenden Sie nur Fluid, das im Abschnitt „Geeignetes Fluid“ auf Seite 17 angegeben ist. Andernfalls können giftige, gesundheitsschädliche Gase entstehen oder das Gerät beschädigt werden.

Erzeugen Sie keinen dichten Dunst in geschlossenen oder schlecht belüfteten Räumen.

Setzen Sie keine Personen mit Allergien oder Atemwegserkrankungen (Asthma) dem Dunst aus.

Richten Sie den Dunst nicht direkt auf das Gesicht von Personen. Erzeugen Sie den Dunst nicht in Kopfhöhe.

### **Allgemeine Hinweise**



Lesen Sie die Anleitung vor Gebrauch.

Der Dunstaustritt muss mindestens 60 cm von Personen oder Oberflächen entfernt sein.

Installieren Sie das Gerät nicht über Personen.

Verwenden Sie nur Martin K1 Haze Fluid.

Längerer Einsatz kann zu Kondensat auf Oberflächen führen. Prüfen Sie die Böden und Oberflächen regelmäßig.

Kann bei anfälligen Personen zu Atembeschwerden führen.

Trennen Sie das Gerät allpolig vom Netz, bevor Sie es öffnen. Überlassen Sie Reparaturarbeiten qualifiziertem Personal.

Nicht für den Gebrauch in Privathaushalten.

Das Gehäuse wird während des Betriebes heiß.

# Geräteübersicht

## Produktbeschreibung

Die JEM K1 Hazer™ von Martin ist die perfekte Lösung für die Erzeugung effektbetonenden Dunstes in Festinstallationen oder bei Tourneen.

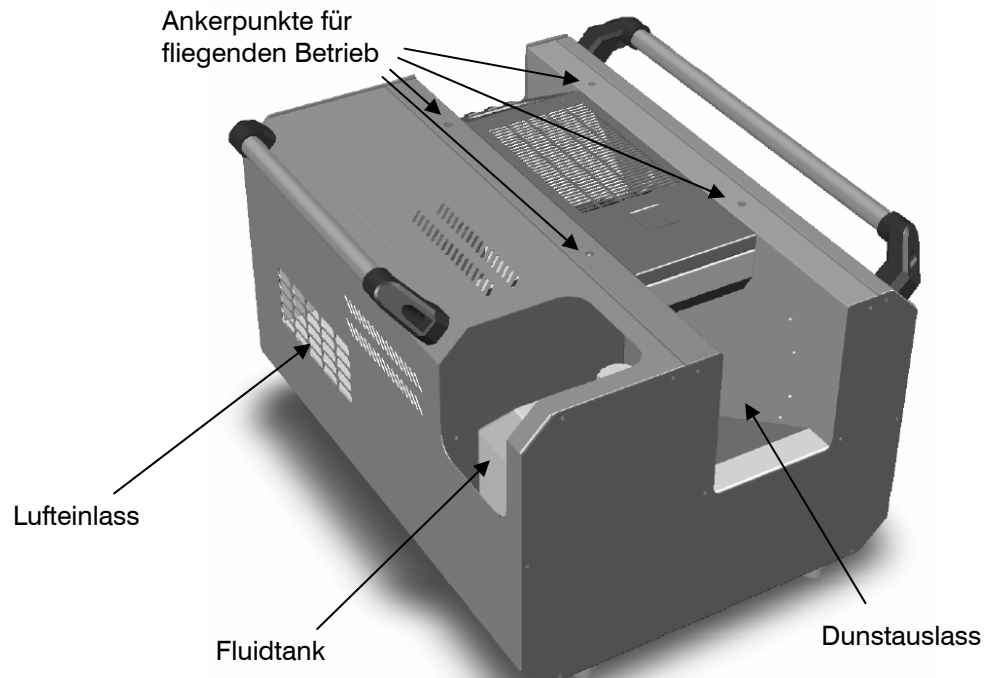
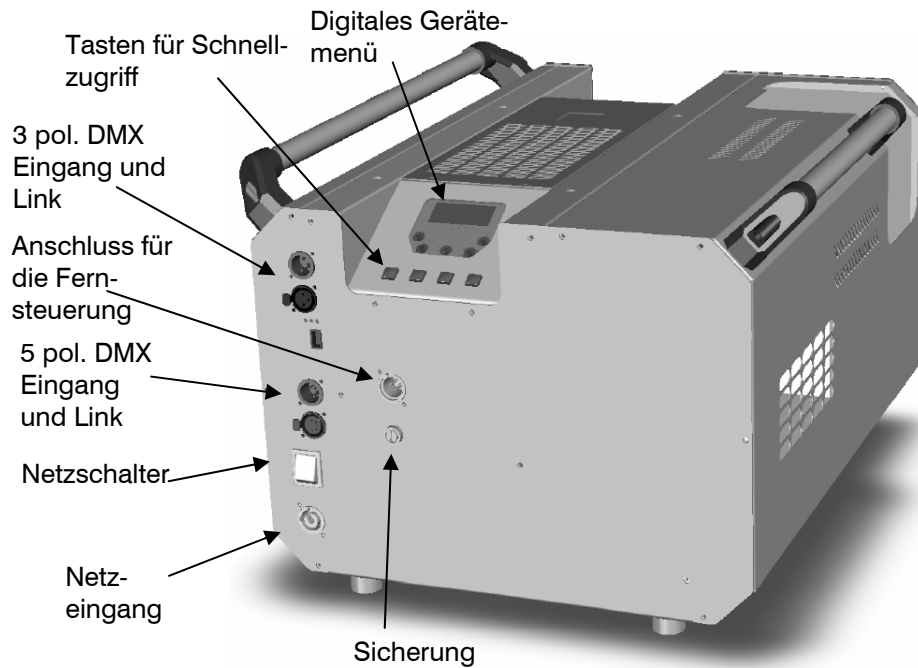
Das Gerät verfügt über ein völlig neues Design und einen Hochleistungslüfter. Der JEM K1 Hazer™ erzeugt große Mengen Dunst und kann in Umgebungen jeder Größe verwendet werden.

Vielen Dank für Ihre Wahl des JEM K1 Hazers™ von Martin. Informationen zu allen Martin Produkten finden Sie auf der Martin Website [www.martin.com](http://www.martin.com).

## Eigenschaften

- Attraktives und stabile Gehäuse
- Hochleistungslüfter
- Innovatives Technologie für hohen Ausstoß und Zuverlässigkeit
- Gerätemenü mit alphanumerischem Display
- Digitale Multifunktions-Fernsteuerung als Zubehör erhältlich (Leistungslänge max. 25 m)
- Tragegriffe
- DMX kompatibel (2 Kanäle)
- Pufferbatterie für definiertes Herunterfahren des Gerätes

## Übersicht



Warnung, Nebel mit hoher Temperatur und heiße Oberflächen!

# Schnellstart

Sie wollen Ihren neuen Dunstgenerator sicher gleich ausprobieren und jede Menge Dunst erzeugen. Hier erfahren Sie, wie Sie vorgehen müssen. Lesen Sie dennoch vor Inbetriebnahme die Sicherheitshinweise.

## Vorbereitungen

Stellen Sie die Maschine in einem ausreichend großen Raum auf. Vor dem Dunstaustritt dürfen sich keine Hindernisse befinden.

Füllen Sie den Fluidtank mit einem von Martin freigegebenem Dunstfluid (siehe Seite 17).

Verbinden Sie die Maschine mit einer ausreichend abgesicherten Spannungsversorgung. Die Stromaufnahme beträgt:

6,3A bei 230V (EU)

10A bei 120V (US)

Schließen Sie bei Bedarf die optionale Fernsteuerung am Anschluss REMOTE IN an der Rückseite des Gerätes an.

Schalten Sie das Gerät mit dem Netzschalter neben dem Netzanschluss ein.

## Dunst erzeugen

Drücken Sie die Taste ECO / PRE1 / PRE2 am Gerätemenü. Bei Verwendung der optionalen Fernsteuerung drücken Sie die HAZE Taste. Das Display zeigt für 5-7 Minuten die Meldung *H E F T*. Nach Beendigung der Heizphase erzeugt das Gerät Dunst in der eingestellten Menge. Das Leitungssystem eines neuen Gerätes oder wenn das Gerät wegen Fluidmangel abgeschaltet hat ist leer und muss zunächst gefüllt werden, siehe 'Füllen der Fluidleitung' auf Seite 13.

## Ausschalten

Wenn Sie das Gerät über den Netzschalter ausschalten, führt das Gerät mit der Energie der eingebauten Batterie eine 3-minütige Ausschaltprozedur aus. Der Heizblock wird gereinigt, um Schäden durch Fluidrückstände zu vermeiden. Während der Ausschaltprozedur erscheint die Meldung „WT“ und ein Countdown-Zähler im Display.



# Installation und Betrieb



GEFAHR! Verwenden Sie den JEM K1 Hazer™ NICHT, ohne die „Sicherheitshinweise“ auf Seite 3 gelesen und befolgt zu haben.

## Aufstellungsort

Der JEM K1 Hazer™ muss auf eine stabile Oberfläche gestellt werden.

Das Gerät darf 45° gegen die Horizontale geneigt werden. Steilere Winkel können zu Fluidaustritt führen.

Das Gerät darf nicht über dem Publikum zugänglichen Bereichen gehängt werden.

Der Freiraum um das Gerät muss mindestens 100 mm, um den Dunstauslass mindestens 600 mm betragen.

## Spannungsversorgung

Das Gerät muss immer elektrisch geerdet werden. Montieren Sie einen Netzstecker, der zu den vorhandenen Steckdosen passt.



GEFAHR! Das Netzkabel muss für die aufgenommene Stromstärke geeignet sein:

- Für den Betrieb an 230 V mindestens 6 A.
- Für den Betrieb an 120 V mindestens 10 A.

Montieren Sie den Netzstecker gemäß den Vorschriften des Steckerherstellers wie folgt:

Die Gelb/Grüne Ader ist der Schutzleiter, blau der Nullleiter, braun die Phase.

Die folgende Tabelle zeigt einige gebräuchliche Markierungen.

Aderfarbe	Funktion	Markierung	Schraubenfarbe
Braun	Phase	“L”	Gelb oder messing
Blau	Nullleiter	“N”	Silber
Grün/gelb	Schutzerde		Grün

Die Spannungsversorgung muss für die Stromaufnahme des JEM K1 Hazers™ abgesichert sein. Die Stromaufnahme beträgt:

6,3 A bei 230V (EU) Netzspannung

10 A bei 120V (US) Netzspannung

Die Spannungsversorgung muss der auf dem Typenschild angegebenen Netzspannung entsprechen. Verwenden Sie die Maschine nicht, wenn die örtliche Netzspannung abweicht. Wenden Sie sich an Ihren Martin Händler.

## Betrieb vorbereiten

Füllen Sie den Fluidtank mit einem von Martin freigegebenem Dunstfluid (siehe Seite 17).

Verbinden Sie das Gerät mit der DMX Datenleitung, wenn das Gerät per DMX gesteuert werden soll (siehe Seite 16).

Verbinden Sie die optionale JEM K1™ Fernsteuerung mit dem REMOTE IN Anschluss an der Rückseite des Gerätes (siehe Seite 16).

## Checkliste

Prüfen Sie folgende Punkte, bevor Sie den JEM K1 Hazer™ einschalten:

Das Gerät muss sicher aufgestellt oder befestigt sein, siehe Seite 9

Der Anwender muss das Gerät unter Beachtung der Sicherheitshinweise auf Seite 3 verwenden.

Das Dunstfluid muss ein Martin Fluid sein (siehe "Geeignetes Fluid" auf Seite 17).

Das Gerät muss elektrisch geerdet sein.

Die Spannungsversorgung und Netzleitungen müssen für die Leistungsaufnahme aller Geräte ausgelegt sein.

## Inbetriebnahme

Schalten Sie das Gerät mit dem Netzschalter neben dem Netzanschluss ein. Wählen Sie im Menü *RUN* die Option *STBY* (Standby).

Das Display zeigt während der 5-7 minütigen Heizphase die Meldung *HEAT*. Nach Erreichen der Betriebstemperatur erscheint die Meldung *RY* (Ready).

Sie können das Gerät über die optionale Fernsteuerung, das Gerätemenü oder per DMX steuern.

## Ausschaltvorgang

Wenn Sie das Gerät über den Netzschalter ausschalten, führt das Gerät mit der Energie der eingebauten Batterie eine 3-minütige Ausschaltprozedur aus. Der Heizblock wird gereinigt, um Schäden durch Fluidrückstände zu vermeiden. Während der Ausschaltprozedur erscheinen die Meldung „WT“ und ein Countdown-Zähler im Display.

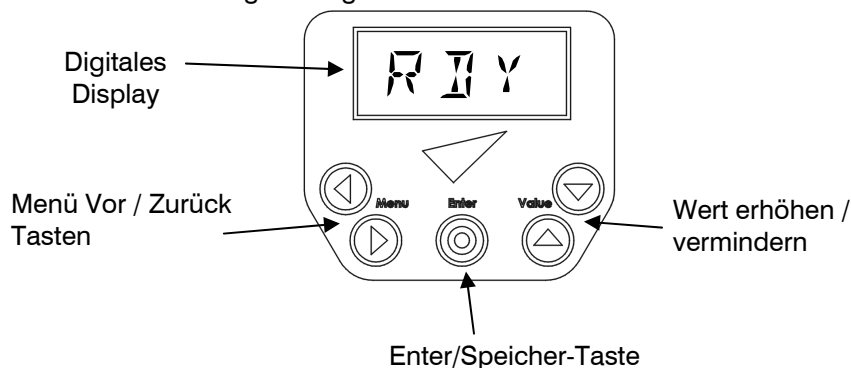
Sie können den Ausschaltvorgang auch über die Option *OFF* im Menü *RUN* ausschalten. Die 3-minütige Ausschaltprozedur wird aktiviert. Sie können die Option über das Gerätemenü oder die digitale Fernsteuerung aufrufen. Der Heizblock, der Lüfter und die Pumpe werden ausgeschaltet. Um das Gerät wieder in Betrieb zu nehmen, folgen Sie den Schritten im Abschnitt „Inbetriebnahme“.

# Steuerung

## Übersicht

Durch Drücken einer der Tasten **ECO** / **PRE1** / **PRE2** unter dem Display an der Rückseite des Gerätes können Sie schnell drei typische Dunsteinstellungen abrufen.

Das **Gerätemenü** ermöglicht die Einstellung aller Parameter, wenn Sie eine besondere Einstellung benötigen.



## Schnellzugriffe

Die vier Tasten unterhalb des Gerätemenüs dienen dem Schnellzugriff auf drei typische Einstellungen und den SILENT (SLNT) Modus. Im Display wird die aktuelle Einstellung gezeigt.

Wenn Sie dieselbe Taste wiederholt drücken, stoppt die Dunsterzeugung und das Gerät wechselt in den Bereitschaftsmodus. Der SLNT Modus wird deaktiviert.

Schnellzugriff	Dunst- und Lüftereinstellung	Entspricht DMX Wert	
		CH1	CH2
SLNT	Vermindert die aktuelle Lüfterdrehzahl um 30%	-	Aktuellen Wert 30% reduzieren
ECO	Dunst 5%, Lüfter 5%	30	11
PRE 1	Dunst 50%, Lüfter 50%	120	110
PRE 2	Dunst 100%, Lüfter 100%	219	219

## Einstellen der Dunstdichte

Wählen Sie mit den Vor / Zurück Tasten das Menü **H F Z E**.

Stellen Sie mit den Auf / Ab Tasten die Dunstdichte zwischen 0% – 100% ein. Mit Enter speichern Sie die Einstellung. Im Display erscheint **S E T**.

Das Gerät erzeugt nur Dunst, wenn im Menü **RUN** die Option **TIME** oder **CONT** gewählt ist (Drücken Sie an der digitalen Fernsteuerung die Tasten Timer oder Haze).



Speichern Sie die Einstellung nicht mit Enter, wenn Sie die Dunstmenge nur temporär ändern wollen. Beim nächsten Einschalten des Gerätes wird dann die ursprünglich gewählte Dunstmenge erzeugt. Dies gilt für alle Optionen.

## Einstellen der Lüfterdrehzahl

Wählen Sie mit den Vor / Zurück Tasten das Menü **FAN**.

Stellen Sie mit den Auf / Ab Tasten die Dunstdichte zwischen 0% – 100% ein. Mit Enter speichern Sie die Einstellung.

Der Lüfter läuft kontinuierlich, wenn eine Drehzahl über 0% gewählt und im Menü **RUN** die Optionen **FAN**, **TIME** oder **CONT** gewählt sind.

Wenn Dunst erzeugt wird und der Lüfter nicht oder mit sehr geringer Drehzahl läuft, wird die Drehzahl automatisch erhöht, um Fluidablagerungen im Gerät zu verhindern.

## Auto Fan Modus

In manchen Fällen ist eine stark vertikale Verteilung des Dunstes erwünscht. Verwenden Sie für diesen Effekt die Option **AUTO** im Menü **FAN**. Dadurch wird der Lüfter 5 Minuten mit variabler Drehzahl betrieben.

## Einstellen des Run Modus

Wählen Sie mit den Vor / Zurück Tasten die Option **RUN**.

Wählen Sie mit den Auf / Ab Tasten den Betriebsmodus.

**OFF** : Heizblock und Lüfter abgeschaltet. Wird zum Herunterfahren des Gerätes verwendet.

**STBY** : Heizblock aktiv, Lüfter aus. Gerät betriebsbereit, keine Dunsterzeugung.

**FAN** : Lüfter aktiv. Gerät betriebsbereit, keine Dunsterzeugung.

**TIME** : Zeitgesteuerte Dunstintervalle

**CONT** : Kontinuierliche Dunsterzeugung

Mit Enter speichern Sie die Einstellung.

Bei Auswahl der Option **OFF** führt das Gerät die 3-minütige Ausschaltprozedur aus. Im Display erscheint zunächst **WAIT**, dann **WT** mit einem Countdown-Zähler. Die Ausschaltprozedur wird durch Wahl eines anderen Betriebsmodus unterbrochen.

## Setzen des Timers

Wenn Sie weniger Dunst benötigen, können Sie zeitgesteuerte Dunstintervalle programmieren. Sie können den Dunst- und Warteintervallen unabhängig Zeiten zwischen 1 und 90 s zuordnen.

Wählen Sie mit den Vor / Zurück Tasten die Option **TRUN** oder **TOFF**.

Wählen Sie mit den Auf / Ab Tasten die Zeit zwischen 1 Sekunde bis 90 Sekunden. Je länger Sie die Taste gedrückt halten, desto schneller zählt die Anzeige herauf oder herunter.

Mit Enter speichern Sie die Einstellung.

Aktivieren Sie den Timer durch Wahl der Option **TIME** im Menü **RUN** (oder drücken Sie die Taste Timer der optionalen Fernbedienung).



Bei aktivem Timer und nicht gewähltem Menü zeigt das Display einen Countdown der Dunstzeit *T R L N* und der Wartezeit *T W F F*.

## Einstellen der DMX Startadresse

Wählen Sie mit den Vor / Zurück Tasten die Option *F I I R*.

Wählen Sie mit den Auf / Ab Tasten eine DMX Startadresse zwischen *0 0 1* und *5 1 0*. Je länger Sie die Taste gedrückt halten, desto schneller ändert die Adresse ihren Wert.

Speichern Sie die Adresse mit Enter.

Das Gerät reagiert automatisch auf DMX Befehle, sobald eine DMX Steuerung angeschlossen wird.

## Einstellen des Master/Slave Modus

Sie können mehrere Geräte mit einer digitalen Fernsteuerung steuern. Das Gerät, an dem die Fernsteuerung angeschlossen wird, ist das Mastergerät. Die anderen Geräte folgen dem Mastergerät. Sie sind über DMX Leitungen miteinander verbunden.

Wählen Sie mit den Vor / Zurück Tasten die Option *L I N K*.

Wählen Sie mit den Auf / Ab Tasten *R E C V* oder *S E N I*.

Speichern Sie die Einstellung mit Enter.

Verwenden Sie die Einstellung *S E N I* nur am Mastergerät. Geräte, die als Slave oder Einzelgerät verwendet oder per DMX gesteuert werden, müssen mit der Einstellung *R E C V* verwendet werden.

## Aux Option

Diese Option wird zurzeit nicht verwendet und hat keine Funktion.

## Füllen der Fluidleitung

Leere Fluidleitungen (bei Geräten, die wegen Fluidmangel abgeschaltet haben oder Neugeräten) müssen mit der PRIME Funktion gefüllt werden, bevor das Gerät verwendet werden kann:

Wählen Sie mit den Vor / Zurück Tasten die Option *P R I M E*.

Wählen Sie mit den Auf / Ab Tasten die Option *Y*.

Drücken Sie Enter, um die PRIME Funktion zu starten.

Die Pumpe des Gerätes läuft, bis Fluid im Heizblock erkannt wird.

Wählen Sie die Option *N* und bestätigen Sie mit Enter, um die PRIME Funktion nicht zu starten.

Die PRIME Funktion wird erst ausgeführt, wenn das Gerät Betriebstemperatur erreicht hat.

## Laden der Werkseinstellungen

Die Werkseinstellungen konfigurieren den Standardmodus des Gerätes.

Wählen Sie mit den Vor / Zurück Tasten die Option `RESET`.

Wählen Sie mit den Auf / Ab Tasten die Option `Y`.

Mit Enter bestätigen Sie die Auswahl und laden die Werkseinstellungen.

Wählen Sie die Option `N` und drücken Sie Enter, um den Vorgang abzubrechen.

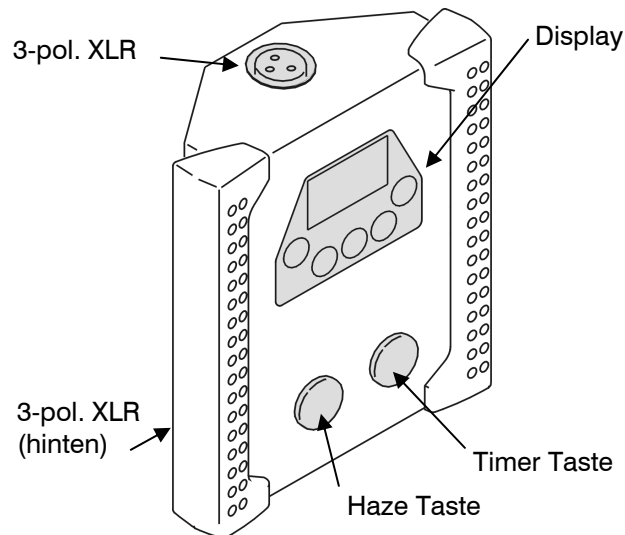
Die Werkseinstellungen sind:

Option	Einstellung
HAZE	50%
FAN	50%
TRUN	10
TOFF	20
RUN	STBY
LINK	RECV

# Fernsteuerung

## Übersicht

Die digitale JEM K1™ Fernsteuerung ist als Zubehör erhältlich. Sie können mit der LINK Funktion mehrere Geräte mit einer Fernsteuerung steuern (siehe Seite 13).



## Funktionen

Die Fernsteuerung besitzt folgende Funktionen:

Haze Taste: Startet oder stoppt die Dunsterzeugung mit der eingestellten Menge.

Timer Taste: Schaltet den Timer ein oder aus.

Einstellung der Dunstmenge (HAZE = 0 -100%)

Einstellung der Lüfterdrehzahl (FAN = 0 -100%)

Warte- / Betriebszeit des Timers (TRUN, TOFF = 0 - 90 Sekunden)

Betriebsmodus (RUN = OFF, STBY, FAN, TIME, CONT)

Die Funktionen entsprechen den Funktionen des Gerätemenüs und sind ab Seite 11 beschrieben.

Die Haze Taste funktioniert in den Betriebsmodi RUN auf `CONT` (oder `STBY`). Die Timer Taste setzt RUN auf `TIME` oder `STBY`. Die Tasten sind eine schnelle Methode, um diese Menüs aufzurufen.

# DMX Steuerung

## Übersicht

DMX ist ein im Unterhaltungs- und Architekturbereich weit verbreitetes, digitales Steuerprotokoll. Jede Steuerung, die den DMX-512 Standard erfüllt, kann zur Steuerung und Programmierung des JEM K1 Hazers™ verwendet werden.



*Wenn ein DMX Signal erkannt wird, schaltet der JEM K1 Hazer™ die Standalone-Funktionen ab. Um das Gerät über das Gerätemenü oder die optionale Fernsteuerung zu bedienen, müssen Sie die DMX Steuerung ausschalten oder die Datenleitung entfernen.*

## Anschluss

Der JEM K1 Hazer™ ist an der Rückseite mit 3- und 5-poligen XLR-Verbindern für den Anschluss der DMX Datenleitung ausgestattet. Die Verbinder sind intern verbunden: Sie können 3-poligen DMX Eingang und den 5-poligen Ausgang oder umgekehrt verwenden. Verwenden Sie jedoch nicht beide Ausgänge, um eine DMX Linie aufzuteilen.

Für die störungsfreie Datenübertragung sollten Sie Leitungen für schnelle, digitale Datenübertragung verwenden. Ihr Martin-Händler kann passende DMX Leitungen liefern.

## DMX Funktionen

Der JEM K1 Hazer™ muss dieselbe DMX Startadresse, die ihm in der DMX Steuerung zugewiesen wurde, besitzen. Im Abschnitt "Einstellen der DMX Startadresse" auf Seite 13 erfahren Sie, wie die Adresse eingestellt wird. Der JEM K1 Hazer™ belegt zwei DMX Kanäle.

DMX Kanal 1	Funktion: <b>Dunstmenge</b>
0-19	Standby
20-219	Proportionale Zunahme der Dunstmenge
220-255	Fluidleitungen füllen

DMX Kanal 2	Funktion: <b>Lüfterdrehzahl</b>
0-219	0-100%, Heizblock aktiv
220-244	Auto Fan Modus
245-255	Gerät abschalten, Heizblock abschalten

Wenn Sie den JEM K1 Hazer™ auf die DMX Adresse 100 setzen, wird Kanal 1 über die Adresse 100, Kanal 2 über die Adresse 101 gesteuert.

Nach Erreichen der Betriebstemperatur erscheint im Display bei DMX Betrieb die Meldung **DMX**.



## Geeignetes Fluid

Das Gerät darf mit folgendem Martin/Jem Fluid verwendet werden. Martin liefert qualitativ hochwertige Fluide, die auf hochreinem, deionisiertem Wasser basieren. Verwenden Sie keine anderen Fluide, da das Gerät dadurch beschädigt werden kann.



GEFAHR! Verwenden Sie in der JEM K1 Hazer™ NUR die Martin/Jem Dunstfluide, die im Folgenden aufgeführt sind. Verwenden Sie NIEMALS ein anderes Fluid, da dadurch schädliche Gase entstehen können. Schäden, die durch Verwendung von nicht freigegebenem Fluid entstehen, sind nicht von der Garantie gedeckt. Verdünnen Sie das Fluid nicht mit Wasser oder anderen Flüssigkeiten. Verwerfen Sie kontaminiertes Fluid.

### **JEM K1™ Haze Fluid**

JEM K1™ Fluid erzeugt einen fast unsichtbaren Dunst, der Licht- und Lasereffekte perfekt zur Geltung bringt. Der Dunst hat eine hohe Standzeit für verminderten Fluidverbrauch.

## Wartung



Lesen sie die "Sicherheitshinweise" auf Seite 3, bevor Sie den JEM K1 Hazer™ warten. Alle hier nicht beschriebenen Wartungsarbeiten müssen von einem Martin Servicetechniker ausgeführt werden.

### Reinigung

Exzessive Staub-, Nebelfluid- und Schmutzablagerungen vermindern die Leistung und können zur Überhitzung der Maschine führen. Derartige Schäden sind von der Garantie ausgenommen. Um die ausreichende Kühlung sicher zu stellen, müssen das Gehäuse und die Lüftungsöffnungen regelmäßig gereinigt werden.



Trennen Sie das Gerät allpolig vom Netz und lassen Sie es vor der Reinigung vollständig abkühlen. Der Dunstaustritt kann bis zu 10 Stunden zum Abkühlen benötigen.

Reinigen Sie die Lüftungsöffnungen mit einer weichen Bürste, Wattestäbchen, einem Staubsauger oder Druckluft.

Entfernen Sie Fluidablagerungen um die Düse mit einem feuchten Tuch.

Reinigen Sie das Gehäuse nur mit einem feuchten Tuch.

### Fehlermeldungen

Im Display erscheint die Meldung  $E R R$ , wenn das Gerät einen internen Fehler entdeckt. Schalten Sie das Gerät aus. Wenden Sie sich an den Martin-Service.

### Ersetzen der Sicherung

Die Hauptsicherung des JEM K1 Hazers™ befindet sich in dem Sicherungshalter neben dem Netzanschluss. Trennen Sie das Gerät vor dem Ersetzen der Sicherung allpolig vom Netz, öffnen Sie den Sicherungshalter und nehmen Sie die Sicherung heraus. Verwenden Sie als Ersatz nur Sicherungen mit identischen Kennwerten. Die Werte finden Sie auf dem Typenschild und in den technischen Daten in dieser Anleitung. Wenden Sie sich an den Martin-Service, wenn die Sicherung wiederholt ausfällt.

# Fehlerbehebung

Problem	Mögliche Ursache(n)	Abhilfe
Keine Dunsterzeugung, wenn die HAZE Taste des Gerätemenüs oder der Fernbedienung gedrückt wird.	Betriebstemperatur noch nicht erreicht.	5-7 Minuten warten
	HAZE auf 0 gesetzt	Wert erhöhen
	TRUN auf 0 gesetzt	Wert erhöhen
	DMX Signal erkannt	DMX Leitung entfernen oder DMX Steuerung ausschalten
Dunst kann mit der dem Gerätemenü oder der Fernbedienung, aber nicht per DMX erzeugt werden.	Falsche DMX Adresse	DMX Adresse berichtigen (Seite 13)
	Fehler in der DMX Datenleitung	DMX Leitungen und Verbinder prüfen
Geringe Dunstmenge	Fluidleitungen müssen entlüftet werden	Fluidleitungen entlüften (Seite 13)
Nasser, schmieriger, ungleichmäßiger Dunst, Fluidspritzer, sehr lautes Geräusch	Falsches Dunstfluid	Nur freigegebenes Fluid verwenden
Gerät funktioniert gar nicht	Hauptsicherung defekt	Sicherung ersetzen (Seite 18)
	Keine Netzspannung	Netzleitung und Sicherung prüfen.

## Statusmeldungen

Meldung	Bedeutung
OFF	Heizblock aus, Gerät abgeschaltet.
HEAT	Das Gerät befindet sich in der Heizphase
RY	Der Heizblock hat Betriebstemperatur, keine Dunsterzeugung
DMX	Der Heizblock hat Betriebstemperatur, DMX Signal erkannt
TRUN 10	(Zahl zwischen 01 und 90): Gerät im Timerbetrieb, Countdown der Dunstzeit
TOFF 10	(Zahl zwischen 01 und 90): Gerät im Timerbetrieb, Countdown der Wartezeit
WT20	(Zahl zwischen 90 und 00): Das Gerät befindet sich in der Ausschaltprozedur
CAL ERR	Kalibrierungsfehler. Wenden Sie sich an den Martin-Service.
AIR ERR	Der Kompressor funktioniert nicht, Fehler. Schalten Sie das Gerät aus und wenden Sie sich an den Martin-Service.
FLU ERR	Die Fluidpumpe funktioniert nicht, Fehler. Schalten Sie das Gerät aus und wenden Sie sich an den Martin-Service.
HEAT ERR	Der Heizblock ist zu heiß, Fehler. Schalten Sie das Gerät aus und wenden Sie sich an den Martin-Service.
SERV	(beim Einschalten) Das empfohlene Service-Intervall ist erreicht. Sie sollten den Service so bald wie möglich ausführen lassen.
BATT	(beim Einschalten) Die interne Batterie hat zu wenig Spannung, die letzte Ausschaltprozedur konnte nicht beendet werden. Ersetzen Sie die Batterie, wenn die Meldung bei jedem Einschalten erscheint.

# Technische Daten

## Abmessungen und Gewicht

Länge .....	544mm
Breite .....	459mm
Höhe.....	344mm
Trockengewicht.....	21.5Kg

## Leistung

Dunstleistung .....	5000m <sup>3</sup> /min
Betriebsdauer.....	kontinuierlich
Aufheizzeit .....	5 Minuten
Überhitzungsschutz .....	DTP Überhitzungsschutz

## Steuerung und Programmierung

Steueroptionen .....	DMX, digitale Fernsteuerung
DMX Kanäle .....	2

## Fluidsystem

Kapazität .....	2.5 Liter
Fluidverbrauch (max) .....	140ml/hr
Geeignetes Fluid.....	K1 Haze

## Anschlüsse

DMX.....	3 oder 5 pol. XLR
Fernsteuerung / Link .....	3 pol. XLR
Netzeingang .....	PowerCon

## Elektrische Daten

Netzspannung .....	120V / 230V, 50/60Hz
Hauptsicherung (120V US Version) .....	10AT
Hauptsicherung (230V EU Version) .....	5AT
Leistungsaufnahme (120V US Version) .....	675W (6.0A)
Leistungsaufnahme (230V EU Version) .....	675W (3.1A)

## Temperaturen

Maximale Umgebungstemperatur (Ta max) .....	40°C (104°F)
Gehäusetemperatur, stationär, 20°C Umgebungstemperatur.....	40°C (104°F)

## Erfüllte Sicherheitsnormen

Europa EMV: .....	EN 61000-6-3:2001 – Part 6-3
Europa Sicherheit: .....	EN 60 335-1:2002
Störschutz: .....	EN 61000-6-1:2001 – Part6-1
ETL Prüfung (cETLus).....	UL Std.998, CAN/CSA Std. C22.2 No 104-01

**Lieferumfang:**

EU Modell:

Netzkabel, 3 x 1,0 mm<sup>2</sup> mit PowerCon™ Kabelbuchse, l = 2,5 m

US Modell:

Netzkabel, 3 x 1,0 mm<sup>2</sup> mit PowerCon™ Kabelbuchse und UL-geprüftem

Netzstecker, l = 2 m

1 x 2,5 l Fluidtank (leer)

**Bestellinformation**

Martin JEM K1 Hazer™ 120V .....	92225900
Martin JEM K1 Hazer™ 230V .....	92225901
JEM K1™ digitale Fernsteuerung.....	92765036
Flying Kit für Martin JEM K1 Hazer™ .....	92610002
Flightcase für Martin JEM K1 Hazer™ .....	91540012

# Notizen

**Martin**

Martin Professional A/S, Olof Palmes Allé 18, DK-8200, Aarhus N  
Phone: +45 87 40 00 00 Internet: [www.martin.com](http://www.martin.com)