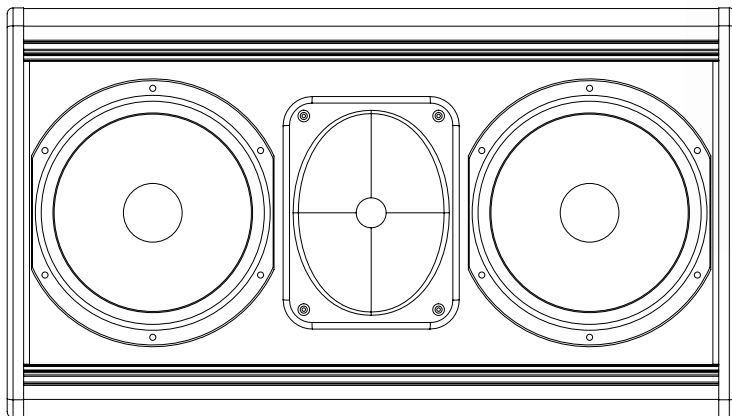
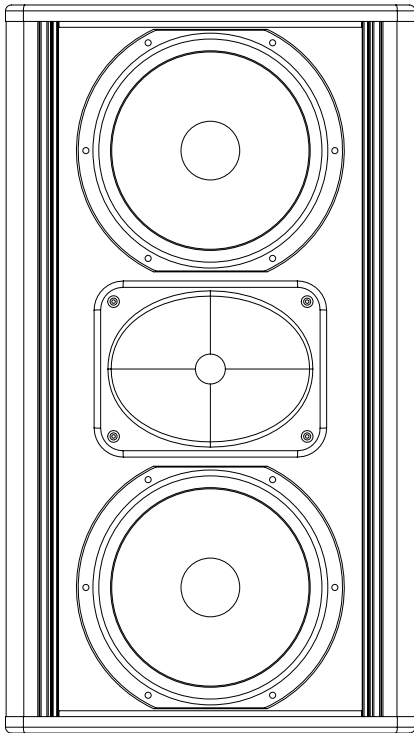


CN8

Une enceinte de proximité large bande combinant son Hi-Fi et SPL moyen dans un design robuste et compact. Avec chaque modèle équipé de 18 points d'accroche – dont 4 sont complètement réglables – et livré avec une lyre en U, la Série C est une gamme pour l'installation extrêmement adaptable. Le nouveau modèle CN8 de la Série C de Mach restitue la moindre nuance d'un son pur dans n'importe quel environnement.



- Enceinte unique regroupant une qualité Hi-Fi et un niveau SPL médium dans un design ultra compact
- Enceinte 2 voies conçue comme tête autonome large dispersion
- Deux woofers de 8" à réponse en fréquence élargie et 1 moteur de compression de 1" à couverture constante
- Conçue spécifiquement pour les applications où l'intelligibilité et la clarté sont nécessaires
- Idéale pour les petites salles (bars, cafés ...) ou les renforts dans les zones de fauteuils. Utilisable seule ou en combinaison avec un caisson de basses.

CARACTERISTIQUES

Puissance admissible IEC268 : 300 W

Puissance admissible en crête : 1200 W

Sensibilité 1W/1m : 95 dB

SPL max, nominal : 120 dB

SPL max , crête : 126 dB

Réponse en fréquence +/-3dB : 65 Hz - 20 kHz

Angle moyen de dispersion H 90 x V 60 deg

Impédance nominale : 4 Ohms

Amplification recommandée : 400 W sous 4 Ohms

POIDS & DIMENSIONS

Dimensions (HxlxP) : 62 x 34,9 x 33,8 cm

(24.4 x 13.7 x 13.3 inches)

Poids net : 22 kg (33 lb)

Finition : Noir ou blanc, traitement SafeCoat, autres couleurs en option

Grille : acier de 2 mm avec mousse

Connectique : 2 x Speakon® NL 4 et barrette de connecteurs à vis

Accroche : Lyre en U fournie