

Sicherheitshinweise



WARNUNG!

Lesen Sie die Sicherheitshinweise in dieser Anleitung, bevor Sie das Produkt installieren, in Betrieb nehmen oder reparieren.

Die folgenden Symbole werden in dieser Anleitung und auf dem Produkt verwendet, um Sie auf besondere Sicherheitsinformationen hinzuweisen:



Warnung!

**Sicherheitsrisiko.
Verletzungs-/
Lebensgefahr.**



Warnung!

**Intensive
Lichtquelle.
Gefahr der
Augenver-
letzung.**



Warnung!

**Wichtiger
Hinweis.
Beachten Sie
die Anleitung.**



Warnung!

**Hochspannung.
Verletzungs-/
Lebensgefahr.**



Warnung!

**Heiße
Oberfläche.
Feuergefahr.**



Warnung! Gerät der Gefährdungsklasse 1 nach EN 62471. Blicken Sie nicht direkt oder mit sammelnden optischen Instrumenten oder Vorrichtungen in die Lichtquelle.

Dieses Produkt ist für den professionellen Einsatz zugelassen. Es muss von einem qualifizierten Techniker installiert werden. Die Verwendung in Haushalten ist unzulässig. Von diesem Produkt gehen Verletzungsgefahren und Lebensgefahr durch Feuer und Verbrennung, elektrischen Schlag und Absturz aus. Es erzeugt einen starken, konzentrierten Lichtstrahl, der Brände verursachen und Augenschäden hervorrufen kann, wenn die folgenden Sicherheitsvorschriften nicht beachtet werden.



Installieren, verwenden und warten Sie Martin™ Produkte nur, wie in der Anleitung beschrieben. Andernfalls erzeugen Sie ein Sicherheitsrisiko oder Schäden, die von der Gewährleistung ausgeschlossen sind. Befolgen Sie die Sicherheitshinweise und beachten Sie alle in dieser Anleitung oder auf dem Produkt gegebenen Warnungen. Bewahren Sie diese Anleitung für den späteren Gebrauch auf.

Auf der Martin Webseite <http://www.martin.com> finden Sie die neueste Version dieser Anleitung und weitere Informationen über dieses und andere Produkte von Martin™.

Wenn Sie Fragen zur sicheren Installation, zum Betrieb oder Wartung des Geräts haben, wenden Sie sich bitte an Ihren Martin™ Distributor (siehe www.martin.com/distributors) oder rufen die Martin™ 24h Service Hotline unter +45 8740 0000 an.

Beachten Sie bei der Installation, dem Betrieb und der Reparatur des Geräts alle einschlägigen lokalen Gesetze, Vorschriften und Normen.



Schutz vor elektrischem Schlag

Erden Sie das Gerät immer elektrisch.

Trennen Sie das Gerät vom Netz, wenn es nicht in Gebrauch ist.

Öffnen Sie das Gerät nicht. Entfernen Sie keine Abdeckung. Überlassen Sie alle Wartungsarbeiten, die nicht in dieser Anleitung beschrieben werden, einem autorisierten Martin Service-Partner.

Trennen Sie die gesamte Installation von der Stromversorgung und sichern Sie gegen Wiedereinschalten, bevor Sie Reparatur- oder Wartungsarbeiten ausführen.

Verwenden Sie nur eine Spannungsquelle, die den lokalen elektrischen Sicherheitsvorschriften entspricht und mit einer Sicherung und einem Fehlerstrom-Schutzschalter (RCD) abgesichert ist.

Trennen Sie das Gerät sofort vom Netz, wenn Dichtungen, die Netzleitung, Abdeckungen oder andere Komponenten beschädigt, defekt, verformt oder nass sind oder Zeichen von Überhitzung aufweisen. Verwenden Sie das Gerät erst wieder, wenn es repariert wurde.

Prüfen Sie vor Inbetriebnahme den einwandfreien Zustand aller Verteiler und Kabel. Die Installation muss für die Stromaufnahme aller angeschlossenen Geräte ausgelegt sein. Die Installation muss der Schutzart IP67 oder höher entsprechen und für die Umgebung (Wasser, Stäube, Temperatur und UV-Beständigkeit) ausgelegt sein.

Tauchen Sie das Gerät nicht in Wasser oder eine andere Flüssigkeit. Installieren Sie es nicht in einer Umgebung, in der es überflutet werden kann.



Schutz vor Verbrennung und Feuer

Verwenden Sie das Gerät nicht bei Umgebungstemperaturen (T_a) über 45° C.

Bestimmte Teile des Gehäuses können während des Betriebs bis zu 80° C warm werden. Vermeiden Sie den Kontakt mit Personen oder Objekten. Lassen Sie das Gerät mindestens 10 Minuten abkühlen, bevor Sie es berühren oder transportieren.

Halten Sie leicht entzündliches Material von dem Gerät fern. Der Mindestabstand zu brennbarem Material (z.B. Kunststoff, Holz, Papier) beträgt 0,1 m.

Die Luft muss das Gerät frei umströmen können.

Der Mindestabstand zur beleuchteten Fläche beträgt 0,2 m.

Überbrücken Sie niemals Temperaturschalter oder Sicherungen.

Verändern Sie das Gerät nicht anders, als in dieser Anleitung beschrieben. Verwenden Sie nur Original Martin™ Komponenten. Bedecken Sie die optischen Komponenten nicht mit Filtern, Masken oder anderem Material. Verwenden Sie nur von Martin™ freigegebenes Zubehör zur Formung des Lichtstrahls.



Schutz vor Augenverletzung

Starren Sie nicht in die Lichtaustrittsöffnung des Produkts.

Blicken Sie nicht mit Lupen, Teleskopen, Ferngläsern oder sammelnden optischen Instrumenten in die Lichtaustrittsöffnung des Scheinwerfers.

Stellen Sie sicher, dass keine Person direkt in die Lichtaustrittsöffnung des Scheinwerfers blicken kann, wenn die LEDs plötzlich aufleuchten könnten. Dies kann passieren, wenn das Gerät eingeschaltet wird, ein DMX Signal empfängt oder bestimmte Punkte des Gerätemenüs ausgewählt werden.

Verringern Sie die Gefahr einer Augen-Irritation oder Verletzung, indem Sie das Gerät vom Netz trennen, wenn es nicht in Betrieb ist. Schützen Sie während der Installation oder Wartung die Augen der anwesenden Personen durch helle Umgebungsbeleuchtung. Dadurch verringert sich der Pupillen-durchmesser.



Schutz vor Verletzung

Befestigen Sie das Gerät während des Gebrauchs sicher an einer festen Oberfläche oder tragenden Struktur. Bewegen Sie das Gerät während des Gebrauchs nicht.

Befestigen Sie das Gerät bei hängender Montage an einem Rohr mit einer Klemme. Verwenden Sie kein Fangseil als primäre Befestigung. Wenn das Gerät in einer Umgebung montiert wird, in der Verletzung oder Schaden durch Absturz verursacht werden können, müssen Sie eine zweite Absturzsicherung verwenden, die das Gerät bei Versagen der primären Befestigung sicher halten kann (z.B. ein Fangseil, das durch eine Institution wie den TÜV geprüft wurde). Das Fangseil muss der Sicherheitsvorschrift EN 60598-2-17 Abschnitt 17.6.6 entsprechen und für das 10fache Gewicht des zu sichernden Geräts und mit dem Gerät fest verbundenen Komponenten ausgelegt sein.

Optisches Zubehör wie ein Tubus oder ein Diffusor muss sicher befestigt werden.

Sperren Sie den Bereich unterhalb des Geräts und arbeiten Sie von einer stabilen Plattform aus, wenn Sie das Gerät installieren, einstellen, einrichten oder reinigen.

Verwenden Sie das Gerät nicht, wenn Abdeckungen, Schutzvorrichtungen oder optische Komponenten fehlen oder beschädigt sind.

Trennen Sie das Gerät sofort vom Netz, wenn während des Betriebs Probleme auftreten. Verwenden Sie kein Gerät, das offensichtlich beschädigt ist.

Einführung

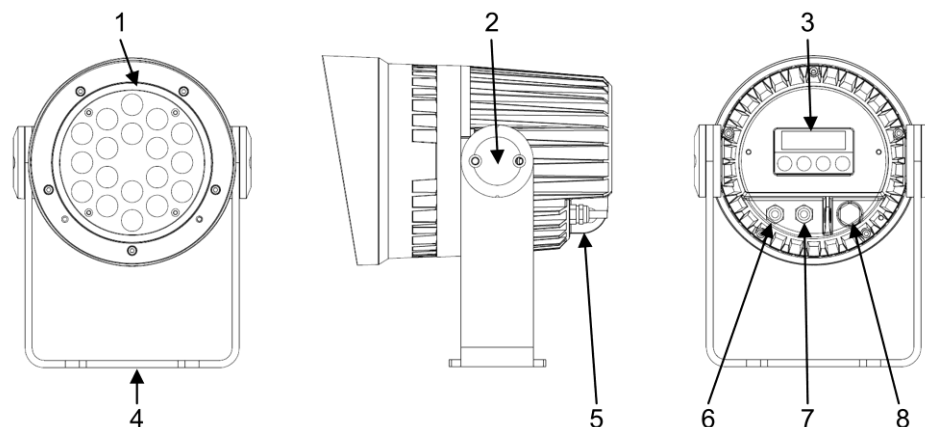
Diese Anleitung beschreibt die folgenden Modelle der Exterior Wash™ 100 Serie von Martin Professional:

- Exterior Wash 100 mit roten, grünen, blauen und weißen Einzel-LEDs für Anwendungen mit hohem Beleuchtungsabstand,
- Exterior Wash 110 mit 4fach-LEDs für optimale Farbmischung;
- Exterior Wash 120 mit warm- und kaltweißen LEDs für die Einstellung einer Farbtemperatur von 2700 K bis 6500 K.

Die Exterior Wash™ 100 Serie besteht aus hellen, kompakten und energie-effizienten LED-Scheinwerfern für die Beleuchtung kleinerer Strukturen, Gebäudedetails oder natürlichen Objekten. Alle Modelle verfügen über ein integriertes Display für die einfache Bedienung und eine große Auswahl an Streuwinkeln. Die Scheinwerfer verfügen ein wasserdichtes Gehäuse und sind für die dauerhafte Verwendung im Freien geeignet. Der optionale, diskrete Tubus passt perfekt zum Design und richtet das Licht an die von Ihnen gewünschte Stelle.

Jedes Gerät wird mit dieser Anleitung und einer Display-Abdeckung zum Schutz gegen unbefugte Benutzung geliefert. Die je 1,8 m langen Netz- und Datenleitungen sind für die Verwendung in einer Festinstallation geeignet.

Geräte-Übersicht



Position	Beschreibung
1	Frontring mit Nut für die Aufnahme eines optionalen Diffusors
2	Bügelbremse (auf jeder Seite)
3	Gerätemenü
4	Haltebügel
5	Ankerpunkt für ein Fangseil
6	Kombinierte DMX Datenleitung (Ein- und Ausgang)
7	Netzleitung
8	Druckausgleichventil

Komponenten des Geräts

Inbetriebnahme

1. Lesen Sie die „Sicherheitshinweise“ auf Seite 5, bevor Sie das Gerät installieren, einschalten, verwenden oder warten.
2. Prüfen Sie das Gerät beim Auspacken auf Transportschäden, bevor Sie das Gerät verwenden. Verwenden Sie kein beschädigtes Gerät.
3. Montieren Sie, wenn erforderlich, für Testzwecke oder zum Einrichten des Geräts außerhalb der Installation einen geeigneten Netzstecker (nicht mitgeliefert) an der Netzleitung.
4. Die örtliche Netzspannung und –frequenz muss für das Gerät geeignet sein.
5. Prüfen Sie auf der Supportseite der Martin Professional website unter www.martin.com, ob Sie die neueste Anleitung besitzen und ob neue technische Hinweise zum Gerät vorliegen. Die Version der Anleitung ist unten auf der inneren vorderen Umschlagseite der Anleitung angegeben.

Montage



Warnung! Lesen Sie die „Sicherheitshinweise“ auf Seite 5, bevor Sie das Gerät installieren.

Warnung! Die Beurteilung der Sicherheit und Eignung von Hebemitteln, Montageort, Befestigungsmethode und elektrischem Anschluss liegt in der Verantwortung des Installateurs. Beachten Sie alle lokalen Sicherheitsvorschriften und Gesetze, wenn Sie ein Modell der Exterior Wash™ 100 Serie montieren und anschließen. Die Montage darf nur von einem qualifizierten Fachmann ausgeführt werden.

Wenden Sie sich an Ihren Martin-Händler, wenn Sie Fragen zur sicheren Installation des Produkts haben.

Auswahl des Montageorts

Die Modelle der Exterior Wash™ 100 Serie sind für die Verwendung im Innen- und Außenbereich geeignet. Sie entsprechen der Schutzart IP66. Sie sind staubdicht und gegen Strahlwasser unter geringem Druck geschützt. Das Gerät darf jedoch nicht eingetaucht werden.

Beachten Sie bei der Wahl des Montageorts:

- Tauchen Sie das Gerät nicht in Wasser oder eine andere Flüssigkeit.
- Montieren Sie das Gerät nicht in Bereichen mit Flutgefahr.
- In der Nähe des Druckausgleichventils darf sich kein Wasser sammeln. Montieren Sie das Gerät nicht mit dem Druckausgleichventil waagrecht nach oben gerichtet.
- Regenwasser muss auch bei dem stärksten, lokal auftretenden Niederschlag sicher vom Gerät weggeleitet werden. Das Wasser muss so schnell wie möglich vom Montageort abfließen können.
- Die Luft muss das Gerät frei umströmen. Vergraben Sie das Gerät nicht und behindern Sie den Luftstrom um das Gerät nicht. Der Freiraum um das Gerät muss mindestens 0,1 m betragen.
- Der Abstand zur beleuchteten Fläche muss mindestens 0,2 m betragen. Der Abstand zu brennbarem Material muss mindestens 0,1 m betragen. Halten Sie leicht entzündliches Material von dem Gerät fern.
- Das Gehäuse kann bis zu 80° C warm werden. Stellen Sie sicher, dass in öffentlichen Bereichen niemand das Gerät während des Betriebs berühren kann.

Montage des Geräts



Warnung! Alle Elemente zur Montage des Exterior Wash™ 100 Modells müssen aus rostfreiem Material bestehen und für das Gewicht des Geräts ausgelegt sein.

Verwenden Sie unter jedem Schraubenkopf oder jeder Mutter zur Befestigung des Haltebügels eine Unterlegscheibe.

Das Gerät und der Haltebügel bestehen aus korrosionsbeständigem, eloxiertem Aluminium. Vermeiden Sie bei der Befestigung den direkten Kontakt mit anderem Metall. Dies kann galvanische Korrosion auslösen. Beachten Sie bei der Montage an einer metallischen Fläche:

- Legen Sie einen elektrischen Isolator (Gummi- oder Plastikmatte) oder eine Beschichtung zwischen den Haltebügel und dem anderen Metall.
- Verwenden Sie eine isolierende Beschichtung, um das Befestigungsmittel (Schraubenkopf, Mutter, Unterlegscheibe) elektrisch vom Haltebügel zu isolieren.

Der Haltebügel muss sicher an einer Wand, einem Vorsprung, einer Struktur oder einer anderen geeigneten Stelle befestigt werden. Beachten Sie bei der Montage den Dreh- und Kippbereich des Haltebügels.

Das Gerät kann in beliebiger Orientierung montiert werden. Die Montagefläche muss hart, fest und eben sein.

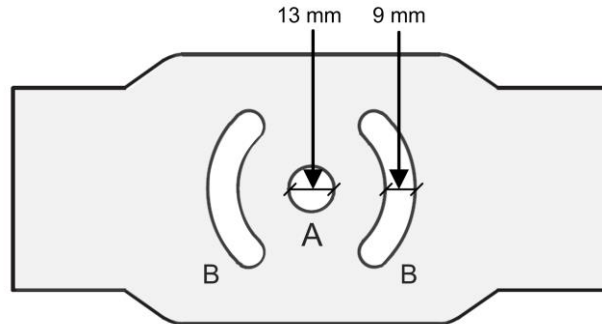
Für die temporäre Installation kann das Gerät auch mit einer geeigneten Klemme an einem Rohr montiert werden. Die Klemme muss sicher am Haltebügel befestigt werden. Sichern Sie das Gerät in diesem Fall mit einem für das Gewicht des Geräts geeignetem Fangseil vor Absturz, falls die primäre Befestigung versagt. Verwenden Sie zur Befestigung des Fangseils am Gerät den Ankerpunkt (siehe „Geräte-Übersicht“ auf Seite 7).

Befestigen Sie das Gerät sicher an der Struktur. Stellen Sie es nicht an eine Stelle, an der es bewegt werden oder herunterfallen kann. Die Befestigungselemente müssen für das 10fache Gewicht des Geräts und allen montierten Zubehörs geeignet sein.

Montieren Sie den Haltebügel auf einer flachen Fläche. Die Art der Befestigungselemente hängt vom Montageort ab. Verwenden Sie immer drei hoch feste, nichtrostende Anker (empfohlene Qualität: rostfreier Stahl A4-70 nach ISO 3506 oder Güte 8.8 nach ISO 898-1). Verwenden Sie nur selbst sichernde Muttern. Legen Sie immer eine Unterlegscheibe zwischen Mutter oder Schraubenkopf und dem Haltebügel bei.

Die zentrale Bohrung A (siehe Abbildung) dient zur Befestigung des Haltebügels mit einer 12mm-Schraube. Verankern Sie den Haltebügel mit zwei 8mm Schrauben durch die Langlöcher B. Der Drehwinkel des Haltebügels beträgt ca. 90°.

Verwenden Sie unter allen Muttern und Schraubenköpfen Unterlegscheiben.



Bohrungen des Haltebügels

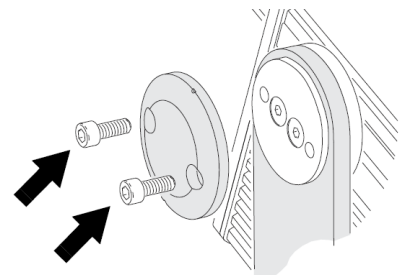
Einstellen des Kippwinkels



Warnung! Das Gehäuse kann bis zu 80° C warm werden. Tragen Sie zum Einstellen des Kippwinkels Schutzhandschuhe, wenn das Gerät einschaltet ist oder war.

Der Kippwinkel kann bei eingeschaltetem Gerät eingestellt werden.

1. Tragen Sie Schutzhandschuhe, wenn das Gerät warm ist.
2. Lösen Sie die Bügelklemmschrauben (Pfeil) auf beiden Seiten. Entfernen Sie die Schrauben nicht.
3. Stellen Sie den Kippwinkel ein und ziehen Sie die Schrauben fest.



Montage eines Diffusors

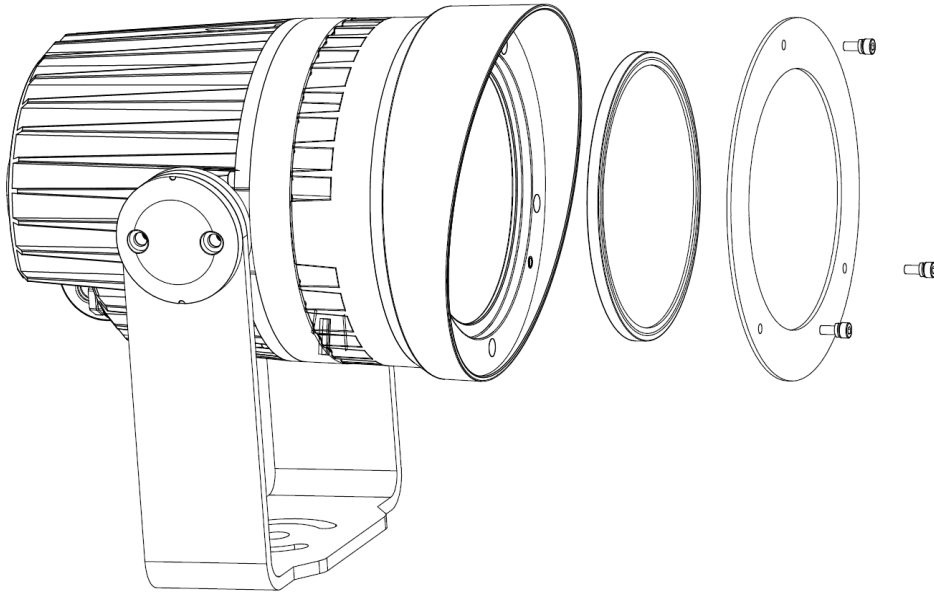
Die optional erhältlichen Diffusoren verändern den Streuwinkel. Die Tabelle zeigt die verfügbaren Diffusoren. Der Aufkleber mit der Angabe des Streuwinkels wird teilweise von der Silikondichtung verdeckt. Der Diffusor wird mit dem mitgelieferten Haltering befestigt oder, wenn montiert, durch den Tubus gehalten.

Diffusorsatz	Teilenummer	Nominaler Halbstreuwinkel	Halbstreuwinkel, Modell 110	Halbstreuwinkel, Modelle 100 & 120
None	-	-	10°	7°
Eng	91610145	10°	14°	12°
Mittel	91610146	20°	22°	21°
Weit	91610147	40°	41°	40°
Sehr weit	91610148	60°	61°	60°
Asymmetrisch	91610149	10° x 60°	14° x 61°	12° x 60°

Exterior Wash™ 100 Serie Diffusorsätze

Montage des optionalen Diffusors:

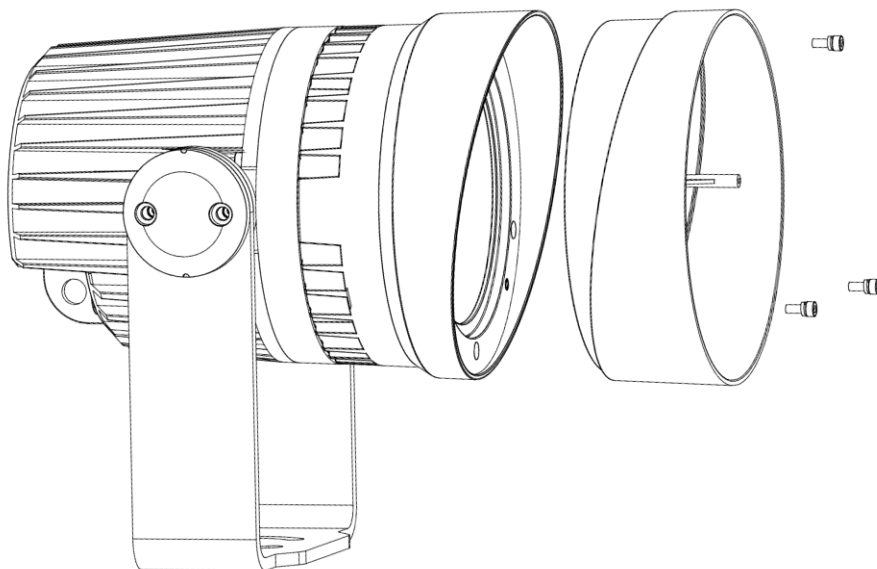
1. Legen Sie den Diffusor mit der markierten, matten Seite nach außen auf die Linsenabdeckung.
2. Drücken Sie den Dichtring des Diffusors vorsichtig in den Aufnahme ring der Linsenabdeckung.
3. Befestigen Sie den Diffusor mit dem Haltering und den mitgelieferten Schrauben oder dem Tubus (siehe unten).



Montage des Diffusors

Montage eines Tubus

Der optionale Tubus für die Exterior Wash™ 100 Serie kann mit oder ohne Diffusor installiert werden. Richten Sie den Tubus am Frontring des Geräts aus und befestigen Sie ihn mit den mitgelieferten Schrauben.



Montage des Tubus

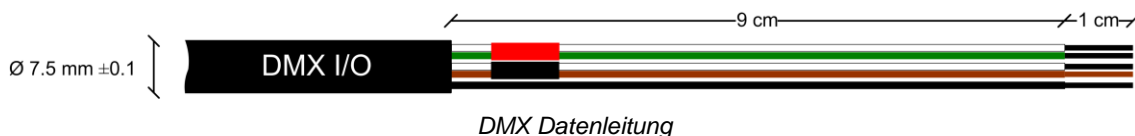
Anschluss der Datenlinie



Warnung! Die Steckverbinder der Datenleitung müssen vollständig vor Nässe geschützt werden. Feuchtigkeit kann durch den Vakuum-Effekt beim Erwärmen und Abkühlen des Geräts in das Gerät gesaugt werden.

Anschluss der Datenleitung

Das Gerät wird mit einer 1,8 m langen Datenleitung mit zwei Aderpaaren für den Datenein- und -ausgang geliefert. Das rot markierte Aderpaar ist der Dateneingang, das schwarz markierte Aderpaar der Datenausgang für den Anschluss des nächsten Geräts der Datenlinie.



Die Datenleitung kann unter Verwendung wasserdichter Verteilerdosen fest angeschlossen oder mit wasserdichten XLR-Verbindern bestückt werden. Positionieren Sie nicht vollständig wasserdichte Steckverbinder in wasserdichten Verteilerdosen.

Schließen Sie die Datenleitung wie in folgender Tabelle gezeigt, an. Verbinden Sie den Schirm der Leitung nicht mit der Erde oder einem Steckergehäuse. Dadurch können Interferenzen auftreten.

Aderpaar	Eingang (rot markiert)		Ausgang (schwarz markiert)		Schirm
	Weiß	Grün	Weiß	Braun	Schwarz
Farbe					
Signal	DMX in +	DMX in -	DMX out +	DMX out -	Masse
XLR Steckerpin	Pin 3	Pin 2	-	-	Pin 1
XLR Buchsenpin	-	-	Pin 3	Pin 2	Pin 1

Pinbelegung

Beachten Sie bei der Planung des DMX Netzwerks:

- In einer DMX Datenlinie sind 512 DMX Kanäle verfügbar. Wenn die Geräte der Installation mehr als 512 DMX Kanäle benötigen, müssen Sie mehrere DMX Datenlinien vorsehen.
- Eine DMX Datenlinie darf aus bis zu 32 Geräten bestehen.
- Die RS-485 Datenleitung muss für den Einsatz im Außenbereich geeignet sein. RS-485 Leitungen zeichnen sich durch einen niedrigen Kapazitätsbelag und eine Impedanz zwischen 85 und 150 Ohm aus. Sie sind elektrisch geschirmt und verfügen über mindestens ein verdrehtes Aderpaar. Der Mindestquerschnitt der Adern beträgt 0,25 mm² für Leitungslängen bis 300 m, 0,32 mm² für Leitungslängen bis 500 m.
- Mit einem optisch isolierten Splitter können Sie eine Datenlinie aufteilen. Wenn Sie RDM verwenden, müssen Sie einen RDM-kompatiblen Splitter, z.B. den Martin 5.5 Splitter™, verwenden. Jeder Zweig darf aus bis zu 32 Geräten bestehen.
- Ein RDM Splitter / Verstärker kann verwendet werden, um die Datenleitung über 500 m zu verlängern oder weitere 32 Geräte an die Datenlinie anzuschließen.
- Das letzte Gerät der Datenlinie muss am Datenausgang mit einem 120 Ohm, 0,25 W Abschluss-Widerstand (Teilenummer 04150308, erhältlich von Martin), der die Pins 2 und 3 des Verbinders verbindet, abgeschlossen werden
- Die Datenleitung darf nicht über längere Strecken parallel zu Netzleitungen verlaufen, da das Signal gestört werden kann. Sie sollten Netz- und Datenleitungen in eigenen Leerrohren verlegen.
- Die kombinierte Datenleitung unterstützt keine zweite Datenlinie. Verwenden Sie in einer Datenlinie mit Exterior Wash™ Geräten keine Geräte, die für die Verwendung der zweiten Datenlinie (Pins 4 und 5 des XLR Verbinders) vorbereitet sind.

- c) Wählen Sie die Farbe (red / green / blue / white, oder warm white / cold white) und drücken Sie ENTER.
 - d) Stellen Sie mit den Pfeiltasten die Helligkeit der Farbe ein: AUF erhöht die Helligkeit, AB verringert die Helligkeit. Übernehmen Sie die Einstellung mit ENTER.
 - e) Wiederholen Sie die Schritte c) und d) für jede Farbe.
 - f) MENU wählt die nächste Szene aus.
 - g) Drücken Sie MENU, wenn Sie alle Einstellungen vorgenommen haben. Das Menü PROGRAM SHOW wird geöffnet.
4. Wählen Sie FADE TIME, um die Überblendzeit einzustellen. Drücken Sie ENTER und wählen Sie mit AUF und AB einen Wert zwischen 1 und 120 s. Drücken Sie ENTER.
 5. Wählen Sie HOLD TIME, um die Standzeit jeder Szene einzustellen. Drücken Sie ENTER und wählen Sie mit AUF und AB einen Wert zwischen 0 und 600 s. Drücken Sie ENTER.

Manuelle Bedienung

Sie können eine Lichtstimmung über das Gerätemenü einstellen:

1. Öffnen Sie das Gerätemenü und wählen Sie MANUAL MODE. Drücken Sie ENTER.
2. Wählen Sie die Farbe, die einstellen wollen und drücken Sie ENTER.
3. Stellen Sie mit den Pfeiltasten einen Wert zwischen 0 und 255 ein. Drücken Sie ENTER.
4. Wiederholen Sie den Vorgang für jede Farbe.
5. MENU schließt das Menü.

Display-Einstellungen

Das Menü DISPLAY SETTING enthält Funktionen zum Invertieren, Dimmen der Displaybeleuchtung und Ausschalten der Displaybeleuchtung.

Display invertieren

Wenn das Gerät hängend montiert ist, kann die Displaydarstellung für bessere Lesbarkeit um 180° gedreht werden:

1. Öffnen Sie das Gerätemenü und wählen Sie DISPLAY SETTINGS. Drücken Sie ENTER.
2. Wählen Sie DISPLAY INVERSE und drücken Sie ENTER.
3. YES dreht die Displaydarstellung um 180°, NO dreht die Displaydarstellung nicht.
4. Drücken Sie ENTER.

Automatisches Abschalten der Displaybeleuchtung

Die Displaybeleuchtung kann eingeschaltet bleiben oder 1 Minute nach dem letzten Tastendruck verlöschen:

1. Öffnen Sie das Gerätemenü und wählen Sie DISPLAY SETTINGS. Drücken Sie ENTER.
2. Wählen Sie DISPLAY AUTO TURN OFF und drücken Sie ENTER.
3. Wählen Sie NO, um die Displaybeleuchtung eingeschaltet zu lassen. Wählen Sie YES, um die Displaybeleuchtung 1 Minute nach dem letzten Tastendruck auszuschalten.
4. Drücken Sie ENTER.

Selbsttest

Der Selbsttest ermöglicht den Test der LEDs im Gerätemenü. Zunächst werden alle LEDs mit voller Helligkeit eingeschaltet. Dann werden alle LEDs gleichzeitig getestet (Modelle 100 und 110 farbige LEDs, Modell 120 warm- und kaltweiße LEDs). Zuletzt wird jede LED einzeln getestet.

Öffnen Sie das Gerätemenü und wählen Sie AUTOMATIC TEST. Drücken Sie ENTER, um den Test zu starten. MENU beendet den Test.

Gerätestatus

Das Menü FIXTURE STATUS zeigt Informationen zu LED Temperatur, Betriebsstunden und Firmware-Version. Die Daten können über RDM abgerufen werden.

Wartung



Warnung! Im Inneren des Geräts befinden sich keine vom Anwender zu wartenden Komponenten. Öffnen Sie das Gehäuse nicht. Überlassen Sie alle Arbeiten, die nicht in dieser Anleitung beschrieben werden, Martin Professional oder einem autorisierten Servicepartner.

Die Installation, Reparatur- und Wartungsarbeiten können weltweit durch die Martin Professional™ Service-Organisation und ihren autorisierten Vertretern vor Ort ausgeführt werden. Dadurch stellen Sie sicher, immer die optimale und umfassende Wartung Ihrer Geräte während der gesamten Lebensdauer zu bekommen. Wenden Sie sich für Informationen an Ihren Martin™ Händler.

Unternehmen Sie keine Reparaturversuche, da dies ein Sicherheitsrisiko darstellt und entstehende Schäden von der Gewährleistung ausgeschlossen sind. Der Anwender darf die Geräte der Exterior Wash™ 100 Serie lediglich regelmäßig von außen reinigen.

Bitte beachten Sie, dass das emittierte Licht der LEDs sich nach mehreren tausend Betriebsstunden ändert. Wenn die Farben sehr präzise wiedergegeben werden sollen, müssen Sie gelegentlich die Einstellungen der DMX Steuerung geringfügig anpassen.

Reinigung

Die regelmäßige Reinigung ist sehr wichtig, um die optimale Leistung und maximale Lebensdauer des Geräts zu erreichen. Schmutz- und Staubablagerungen verringern die Helligkeit und können zu Überhitzung führen.

Das erforderliche Reinigungsintervall hängt stark von den Einsatzbedingungen ab. Deswegen kann für die Exterior Wash™ 100 Serie kein verbindlicher Reinigungsplan angegeben werden. Prüfen Sie die Geräte am Anfang häufig, um das geeignete Reinigungsintervall für Ihre Anwendung herauszufinden. Wenden Sie sich im Zweifelsfall an Ihren Martin Händler.

Verwenden Sie für die Reinigung keine lösemittelhaltigen, schmirgelnden oder säurehaltigen Reinigungsmittel, da dadurch die Oberfläche des Geräts beschädigt werden kann. Das Aluminiumgehäuse und die Frontabdeckung dürfen nur mit einem milden Reinigungsmittel, z.B. einem Auto-Shampoo, gereinigt werden.

Reinigen des Gehäuses und der Frontabdeckung:

1. Trennen Sie das Gerät vom Netz und lassen Sie es 20 Minuten abkühlen.
2. Prüfen Sie den einwandfreien Zustand der Silikondichtungen, Netz- und Datenleitungen. Beenden Sie die Reinigung, falls eine Dichtung oder eine Leitung beschädigt ist und wenden Sie sich für die Reparatur an einen autorisierten Martin Service-Partner.
3. Wenn alle Dichtungen einwandfrei sind, spülen Sie das Gerät unter fließendem Wasser ab.
4. Reinigen Sie das Gehäuse und die Frontabdeckung mit einem Schwamm oder einer weichen Bürste und warmen Wasser, dem ein Schuss mildes Reinigungsmittel zugesetzt wurde. Verwenden Sie keine schmirgelnden Substanzen.
5. Spülen Sie das Gerät ab und trocknen Sie es mit einem Tuch.

Druckausgleichventil

Das Druckausgleichventil mit Gore-Tex Membran befindet sich an der Rückseite des Geräts. Es dient dem Druckausgleich beim Erwärmen und Abkühlen des Geräts und verhindert den Eintritt von flüssigem Wasser in das Gerät. Der Austritt warmer Luft höherer Feuchtigkeit und Eintritt kühler Luft geringer Feuchtigkeit verhindert die Ansammlung von Feuchtigkeit in dem Gerät, wenn die Dichtung unbeschädigt und das Gerät dicht ist.

Das Druckausgleichventil ist ein Verschleißteil. Es verstopft im Laufe der Zeit, die Mikro-Öffnungen der Membran setzen sich zu. Ein blockiertes Ventil kann bei großen Druckunterschieden der Grund für Dichtungsschäden sein. Luft und Wasser können in das Gerät gelangen. Ein defektes Ventil kann nicht gereinigt werden. Sie müssen es ersetzen lassen.

Das Druckausgleichventil soll nach längerer Betriebsdauer ersetzt werden, um Folgeschäden zu vermeiden. Die Lebensdauer hängt von den Umgebungsbedingungen ab. Ihr Martin Händler kann Ihnen Hinweise zur typischen Lebensdauer des Ventils unter verschiedenen Bedingungen geben.

Wenden Sie sich für den Austausch des Ventils an Ihren Martin™ Service-Partner.

Gerätemenü

Drücken und halten Sie MENU, um das Gerätemenü zu öffnen. Geben Sie, wenn erforderlich, das Passwort mit den Pfeiltasten an und drücken Sie ENTER. Drücken Sie ▼ (ab) und ▲ (auf), um durch das Menü zu blättern. ENTER öffnet ein Menü. Mehr Informationen finden Sie im Abschnitt „Bedienung des Gerätemenüs“ auf Seite 13.

Die Grundeinstellung ist **fett** gedruckt.

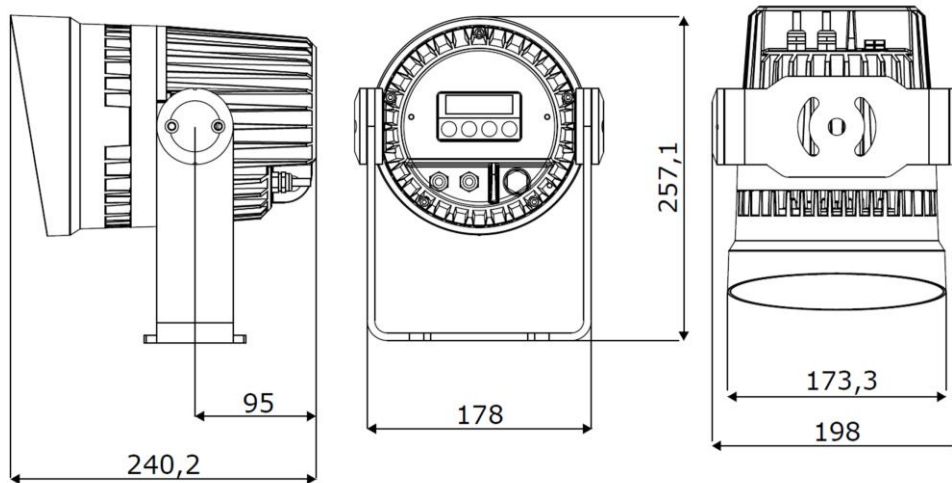
Menü	Option	Beschreibung		
DMX Address	1- 512	DMX Startadresse		
Program Show	Set Scene Totals	1-20	Anzahl der Standalone-Szenen	
	Edit Scene Color (Modelle 100 & 110)	1-letzte Szene	Red	0-255
			Green	0-255
			Blue	0-255
			White	0-255
	Edit Scene Color (Modell 120)	1-letzte Szene	Cold white	0-255
Warm white			0-255	
Fade Time	0-120 secs. (3 secs.)		Überblendzeit zwischen den Szenen	
Hold Time	0-600 secs. (1 sec.)		Standzeit der Szenen	
Manual Mode (100 & 110)	Red	0-255	Manuelle Einstellung des Lichts	
	Green	0-255		
	Blue	0-255		
	White	0-255		
Manual Mode (120)	Warm White	0-255	Manuelle Einstellung des Lichts	
	Cold White	0-255		
Display Setting	Display Inverse	No/Yes	Display-Darstellung drehen	
	Display Auto Turn Off	No/Yes	Display-Beleuchtung 1 min nach letztem Tastendruck ausschalten	
Automatic Test	-	LEDS zusammen, nach Farbe, einzeln einschalten		
Fixture Status	LED Temperature	Aktuelle LED-Temperatur		
	Power On Hours	Betriebsstundenzähler Gerät		
	LED On Hours	Betriebsstundenzähler LED		
	Software Version	Installierte Firmware-Version		
Fixture Config	Master/Client	Master	Mastergerät aktivieren	
		Client	Client-Gerät aktivieren	
	Dimmer Curve	Optically Linear	Dimmerkurve einstellen (siehe Seite 15)	
		Square Law		
		Inverse Square Law		
		S-Curve		
	Color Calibration (100 & 110 models)	No/Yes		Farbkalibration aktivieren
	White Balance (100 & 110 models)	Red (90% - 100%)		Weißabgleich
Green (90% - 100%)				
Blue (90% - 100%)				

Fixture Config (Forts.)	DMX State	Show Mode	Verhalten bei Verlust des DMX-Signals
		Hold Last Look	
		Black Out	
	Display Lock	No/Yes	Passwort aktivieren / deaktivieren
	Lock Password	0 – 999 (123)	Anwender-Passwort setzen
Factory Reset	No/Yes	Werkseinstellungen laden	

Spezifikation

Abmessungen und Gewicht

Länge	240 mm
Breite	198 mm
Höhe	257 mm
Gewicht	5,0 kg



Dynamische Effekte

Alle Modelle

Intensität	0 - 100%
------------------	----------

Exterior Wash 100 und 110

Farbmischung	RGBW
--------------------	------

Exterior Wash 120

Einstellung der Farbtemperatur	2700 K - 6500 K
--------------------------------------	-----------------

Steuerung und Programmierung

Alle Modelle

Steuerprotokoll	DMX, RDM
Einstellung, Adressierung, Standalone-Programmierung	Gerätemenü mit OLED Display
Empfänger	RS-485
Firmware Update	Serieller Upload via DMX Linie
DMX Kompatibilität	USITT DMX512-A
RDM Kompatibilität	ANSI/ESTA E1.20

Exterior Wash 100 und 110

DMX Kanäle	4
------------------	---

Exterior Wash 120

DMX Kanäle	3
------------------	---

Optik

Alle Modelle

Minimale Lebensdauer der LEDs	50.000 h (>70% Anfangslichtstrom)*
*Herstellerangabe	

Exterior Wash 100

Lichtquelle	18 einfarbige LEDs (4 R, 5 G, 4 B, 5 W)
Halbstreuwinkel	7°
Streuwinkel bei Verwendung der optionalen Diffusoren	12°, 21°, 40°, 60°, 12° x 60°

Exterior Wash 110

Lichtquelle	4 quad-color RGBW LEDs
Halbstreuwinkel	10°
Streuwinkel bei Verwendung der optionalen Diffusoren	14°, 22°, 41°, 61°, 14° x 61°

Exterior Wash 120

Lichtquelle	9 x 2700 K warmweiße und 9 x 6500 K kaltweiße LEDs
Halbstreuwinkel	7°
Streuwinkel bei Verwendung der optionalen Diffusoren	12°, 21°, 40°, 60°, 12° x 60°

Konstruktion

Schutzart	IP66
Farbe	Farblos eloxiert (Standard), schwarz oder weiß (optional)
Gehäuse	Aluminiumguss
Projizierte Fläche (EPA)	0,05 m ²

Montage

Orientierung	Beliebig
Befestigung	Einstellbarer Haltebügel
Minimaler Abstand zur beleuchteten Fläche	0,2 m

Anschlüsse

Netzleitung	1,8 m Netzleitung, offene Enden
Datenleitung	1,8 m, 5-polige Datenleitung, offene Enden
Kabeldurchführungen	IP68 Kabeldurchführung

Elektrische Daten

Netzspannung	100 - 277 V nom., 50 / 60 Hz
Netzteil	Integriert, selbst anpassend

Typische Leistungs- und Stromaufnahme

120 V, 60 Hz	0,4 A, 46 W, LF 0,99
230 V, 50 Hz	0,2 A, 46 W, LF 0,97
Einschaltstrom (halber Zyklus, RMS) bei 240VAC	9,7 A
Messwerte bei Nennspannung ermittelt. Abweichung +/- 10%.	

Temperaturen

Kühlung	Konvektionskühlung
Maximal zulässige Umgebungstemperatur (Ta max.)	45° C
Minimal zulässige Umgebungstemperatur (Ta min.)	-30° C
Bei Temperaturen unter 0° C muss das Gerät eingeschaltet bleiben	
Maximale Gehäusetemperatur (40° C Umgebungstemperatur, stationär)	80° C
Gesamtwärmestrom (berechnet, +/- 10%)	160 BTU/hr.

Erfüllte Sicherheitsnormen



EU Sicherheit	EN60598-2-5 (EN60598-1), EN62471, EN62493, EN60598-2-1
EU EMV	EN55015, EN61547, EN61000-3-2 & 3-3, EN61000-4-2, EN61000-4-4 & 4-5
US Sicherheit (beantragt)	ANSI/UL 1598
US EMV	47 CFR 15 Class A
Kanada Sicherheit (beantragt)	CSA C.22.2 No. 250
Australien/NZ	C-TICK N4241

Lieferumfang

Bedienungsanleitung, Abdeckplatte für das Geräteremü

Zubehör

Exterior Wash 100 Serie, Diffusorkit enger Streuwinkel	P/N 91610145
Exterior Wash 100 Serie, Diffusorkit mittlerer Streuwinkel	P/N 91610146
Exterior Wash 100 Serie, Diffusorkit weiter Streuwinkel	P/N 91610147
Exterior Wash 100 Serie, Diffusorkit sehr weiter Streuwinkel	P/N 91610148
Exterior Wash 100 Serie, Diffusorkit asymmetrische Lichtverteilung	P/N 91610149
Exterior Wash 100 Serie, Streulichtschutz / Tubus	P/N 91611740

Verwandte Produkte

Martin™ M-PC 2U inkl. Martin™ M-DMX Interface Box und USB Kabel	P/N 90737070
---	--------------

Bestellinformation

Exterior Wash 100, 7°, EU, Aluminium	P/N 90510325
Exterior Wash 100, 7°, US, Aluminium	P/N 90510340
Exterior Wash 110, 10°, EU, Aluminium	P/N 90510330
Exterior Wash 110, 10°, US, Aluminium	P/N 90510345
Exterior Wash 120, 7°, EU, Aluminium	P/N 90510335
Exterior Wash 120, 7°, US, Aluminium	P/N 90510355

Änderung vorbehalten. Die neuesten Spezifikationen finden Sie unter www.martin.com



Entsorgung dieses Produkts

Martin™ Produkte werden, wo zutreffend, in Übereinstimmung mit der Richtlinie 2012/19/EC des europäischen Parlaments und der WEEE-Richtlinie (Waste Electrical and Electronic Equipment) der EU gefertigt. Schützen Sie die Umwelt! Dieses Produkt kann und soll wiederverwertet werden. Ihr Händler gibt Ihnen gerne nähere Auskünfte zur fachgerechten Entsorgung dieses Geräts und anderer Martin™-Produkte.



www.martin.com · Olof Palmes Allé 18 · 8200 Aarhus N · Denmark
Tel: +45 8740 0000 · Fax +45 8740 0010