

MAC Allure™ Wash PC

Bedienungsanleitung



Martin[®]
by HARMAN

Update-Information zu dieser Anleitung

Wichtige Änderungen der MAC Allure Wash PC Bedienungsanleitung finden Sie hier.

Revision A

Erste veröffentlichte Revision. Bezieht sich auf Firmware 1.0.0 des MAC Allure Wash PC

©2018 HARMAN PROFESSIONAL DENMARK ApS. Alle Rechte vorbehalten. Eigenschaften, Spezifikationen und Erscheinung des Geräts können ohne vorherige Ankündigung geändert werden. HARMAN PROFESSIONAL DENMARK ApS und alle verbundenen Firmen lehnen jede Haftung für Verletzungen aller Art, direkte oder indirekte Verluste Schäden, Vermögensschäden oder andere Schäden, die durch den Gebrauch oder Nichtgebrauch des Geräts oder aufgrund der in dieser Anleitung enthaltenen Information entstehen, ab. Martin ist eine in den Vereinigten Staaten von Amerika und / oder anderen Ländern registrierte Marke der HARMAN PROFESSIONAL DENMARK ApS.

HARMAN PROFESSIONAL DENMARK ApS, Olof Palmes Alle 44, 8200 Aarhus N, Denmark
HARMAN PROFESSIONAL SOLUTIONS U.S., 8500 Balboa Blvd., Northridge CA 91329, USA

www.martin.com

Inhalt

Einführung	4
Verwendung des Geräts	4
Effekte	5
Shutter und Strobe-Effekte	5
Dimmer	5
Steuerung der Farbtemperatur	5
Virtuelles Farbrad	5
RGB Farbmischung aller Segmente	5
RGB Farbmischung der Segmente	5
P3 Video	6
Priorität der Datenquelle	6
Strahleffekt (Beamshaper)	6
Fokus und Zoom	6
Pan und Tilt	6
Vorprogrammierte Effekte (FX)	6
Bedienfeld	8
Steuerungsoptionen	10
DMX	10
RDM	11
P3 Video	11
Einrichten des Geräts	12
Geräte ID	12
Anpassen der Einstellungen	12
Werkseinstellungen	13
Anwender-Einstellungen	13
Geräteinformationen	14
DMX Werteanzeige	14
Testsequenzen	14
Manuelle Steuerung	14
Service-Funktionen	15
Kalibration	15
Firmware-Installation	15
Setzen der Einstellungen per DMX	17
Reset	17
Beleuchtung des Displays	17
Überschreiben der Einstellungen des Gerätemenüs	17
Ändern der Kalibrationswerte per DMX	17
DMX Protokoll	19
Basic DMX Modus	19
Extended DMX Modus	24
FX: Vorprogrammierte Effekte	25
Menüstruktur	26
Service- und Displaymeldungen	30
Warnmeldungen	30
Fehlermeldungen	31

Einführung



Warnung! Lesen Sie vor Installation, Betrieb oder Wartung des MAC Allure Wash PC von Martin die neueste Version der Sicherheits- und Installationsanleitung. Beachten Sie besonders die Sicherheitshinweise. Die Sicherheits- und Installationsanleitung wird mit dem Gerät geliefert und steht zum Download auf der MAC Allure Wash PC Support und Download Webseite unter www.martin.com zur Verfügung.

Diese Bedienungsanleitung ist die Ergänzung zu der Sicherheits- und Installationsanleitung, die mit dem MAC Allure Wash PC geliefert wird. Beide Dokumente stehen zum Download auf der MAC Allure Wash PC Download Seite der Martin Webseite www.martin.com zur Verfügung. Die Bedienungsanleitung enthält Informationen, die vor allem für Lichtdesigner und Operatoren von Bedeutung sind. In der Sicherheits- und Installationsanleitung finden Sie wichtige Informationen für den Anwender, besonders Techniker und Installationsfirmen.

Wir empfehlen, die Martin Webseite regelmäßig auf aktualisierte Dokumente zu prüfen. Diese Bedienungsanleitung wird aktualisiert, wenn neue Informationen zur Verfügung stehen oder neue Funktionen oder Änderungen der Firmware vorliegen. Die wichtigen Änderungen jeder Revision dieser Bedienungsanleitung finden Sie auf Seite 2 dieser Anleitung.

Verwendung des Geräts

Bevor Sie den MAC Allure Wash PC einschalten:

- Lesen Sie die Sicherheitshinweise in der Sicherheits- und Installationsanleitung sorgfältig,
- Prüfen Sie die Sicherheit und Zulässigkeit der Installation,
- Prüfen Sie die sichere Befestigung der Basis gegen Verdrehen durch das Reaktionsmoment des Kopfes,
- Lösen Sie die Tiltsperr.
- Das Gerät kann plötzlich aufleuchten. Stellen Sie sicher, dass niemand aus geringer Entfernung in den Lichtaustritt des Geräts blicken kann.
- Der Kopf kann sich plötzlich bewegen. Stellen Sie sicher, dass der Kopf nicht mit Personen oder Objekten kollidieren kann.

Der MAC Allure Wash PC hat keinen Netzschalter. Schalten Sie das Gerät ein, indem Sie es mit der Stromquelle verbinden.

Effekte

Dieser Abschnitt beschreibt die per DMX steuerbaren Effekte. Im Abschnitt "DMX Protokoll" auf Seite 19 finden Sie die detaillierten DMX Werte für jeden Effekt.

Funktionen mit 16 bit Auflösung belegen 2 aufeinanderfolgende DMX Kanäle. Der erste Kanal setzt den Grobwert, während der zweite Kanal jeden Grobwert in 256 Feinwerte unterteilt.

Wenn der MAC Allure Wash PC in ein Martin P3™ Videosystem eingebunden wird, bietet er sieben Pixel, die über einen P3 Videocontroller und Mediaserver oder eine andere Videoquelle gesteuert werden können.

Shutter und Strobe-Effekte

Der Shutter / Dimmer des MAC Allure Wash PC ermöglicht sofortiges Auf- und Abblenden und Blitzeffekte mit einstellbarer Frequenz von 2 Hz bis 20 Hz.

Dimmer

Der Vollbereichsdimmer ermöglicht die stufenlose Anpassung der Helligkeit von 0 bis 100%. Die Auflösung des Dimmers beträgt 16 bit.

Steuerung der Farbtemperatur

Die Farbtemperatur wird über den CTC-Kanal gesteuert. Der Bereich der Farbtemperatur reicht von 2.000 K bis 10.000 K mit 50 K Auflösung über den gesamten Bereich.

Virtuelles Farbrad

Der MAC Allure Wash PC verfügt über 36 Farb-Presets. Die meisten Farben entsprechen einer LEE-Farbe. Die Presets werden mit Hilfe des virtuellen Farbrads schnell und unkompliziert aufgerufen. Sie können Vollfarben oder Farbteileffekte darstellen. Die Drehung des virtuellen Farbrads ruft die Farben sequentiell mit einstellbarer Wechselgeschwindigkeit und Sortierung auf. Die Farben können auch zufällig in schneller, mittlerer oder langsamer Geschwindigkeit wechseln.

RGB Farbmischung aller Segmente

Die Auflösung der RGB Farbmischung beträgt 16 bit. Sie belegt in beiden DMX Modi (Basic und Extended) sechs DMX Kanäle. Die RGB Farbmischung steuert die Helligkeit aller Pixel synchron.

RGB Farbmischung der Segmente

Siehe Bild 1. Die Lichtquelle des MAC Allure Wash PC besteht aus sieben RGB Segmenten. Bild 1 zeigt die Aufteilung und Nummerierung der Segmente. Sie können die Abbildungsschärfe der Segmente mit Hilfe des Fokusobjektivs von klar abgegrenzt bis ineinander verschwimmend einstellen.

Im Extended DMX Modus können Sie die resultierende Farbe jedes RGB Segments einstellen.

Die RGB Segmente werden bei Verwendung des Geräts in einem P3 Videosystem immer einzeln gesteuert.

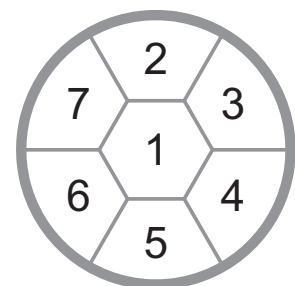


Bild 1: Segmente der Lichtquelle

P3 Video

Der MAC Allure Wash PC kann in einem Martin P3™ Videosystem verwendet werden. Wenn Sie das Gerät in eine P3 Installation einbinden, steuert der P3 Controller, unabhängig vom gewählten DMX Modus, jedes Segment einzeln.

Die Steuerung über das P3 Videoprotokoll gleicht die Farbe und Helligkeit des MAC Allure Wash PC präzise und sofort an andere P3 Videogeräte der Installation an.

Priorität der Datenquelle

Der MAC Allure Wash PC erkennt und verarbeitet jedes spezifizierte Steuerprotokoll automatisch. Die spezifizierten Steuerprotokolle sind DMX und / oder RDM über eine Standard-Datenleitung, DMX und / oder RDM über Art-Net oder streaming ACN über eine Ethernet-Datenleitung oder das P3 Videoprotokoll.

Wenn das Gerät gleichzeitig mit einer DMX und P3 Datenquelle verbunden wird, können Sie die Priorität über den P3 DMX Kanal 21 einstellen. Die Crossfade-Funktion steuert den Einfluss des DMX Eingangssignals auf das Verhalten der Lichtquelle stufenlos von 0 bis 100% , das heißt, Sie können das DMX Signal dem P3 Signal von 0 bis 100% überlagern.

Strahleffekt (Beamshaper)

Der Beamshaper kann in den Strahlengang eingefahren und indiziert oder mit variabler Geschwindigkeit und Drehrichtung gedreht werden.

Fokus und Zoom

Das Fokusobjektiv ermöglicht scharfe und weiche Projektionen in verschiedener Entfernung.

Das Zoom-Objektiv des MAC Allure Wash PC kann Streuwinkel von 12° bis 36° mit der Standardlinse erzeugen. Mit zunehmendem Zoomwinkel verringert sich die fokussierbare Entfernung. Enge Zoomwinkel ermöglichen die Fokussierung auf größere Entfernung.

Der Fokus kann immer auf unendlich gestellt werden.

Zoom/Fokus-Kopplung

Das Fokusobjektiv kann mit dem Zoom-Objektiv gekoppelt werden. Dadurch bleibt die Fokussierung bei Änderung des Zoomwinkels erhalten.

Die Zoom/Fokus-Kopplung ist in drei Bereiche unterteilt (Nah-, Mittel- und Fernfeld):

- Nahfeld (5-10 m)
- Mittelfeld (10-20 m)
- Fernfeld (20 m bis unendlich)

Wählen Sie zunächst den Entfernungsbereich auf dem Gerätesteuerkanal oder im Untermenü **FOCUS TRACKING** des Gerätemenüs **PERSONALITY**. Stellen Sie dann das Fokusobjektiv ein. Die Kopplung ist jetzt aktiv und der Fokus wird automatisch nachgezogen.

Pan und Tilt

Pan und Tilt können in beiden Modi (Base und Extended) mit 16 bit Auflösung gesteuert werden.

Vorprogrammierte Effekte (FX)

Der MAC Allure Wash PC verfügt über vorprogrammierte Effektmakros, die wir einfach FX nennen. Siehe "FX: Vorprogrammierte Effekte" auf Seite 25.

Die integrierten FX ermöglichen die schnelle Programmierung komplexer, dynamischer Effekte ohne zeitraubende Programmierung der Lichtsteuerung.

Abhängig vom gewählten Überblendverhalten des DMX / P3 Kanals (21), können Sie Effekte dem P3 Video, das über das Gerät gezeigt wird, überlagern.

Beachten Sie, dass mit einer neuen Firmware-Version die Zahl der FX erweitert werden kann. Wenn neue FX implementiert wurden, ist dies in den Release-Informationen der Firmware vermerkt und eine neue Revision dieser Anleitung wird im MAC Allure Wash PC Supportbereich der Martin Webseite www.martin.com veröffentlicht.

Bedienfeld

Über das Bedienfeld nehmen Sie verschiedene Einstellungen (wie Einstellen der DMX Adresse des MAC Allure Wash PC) vor. Sie können über das hinterleuchtete Display und die Menütasten verschiedene Daten auslesen, Service-Funktionen ausführen und Fehlermeldungen anzeigen.

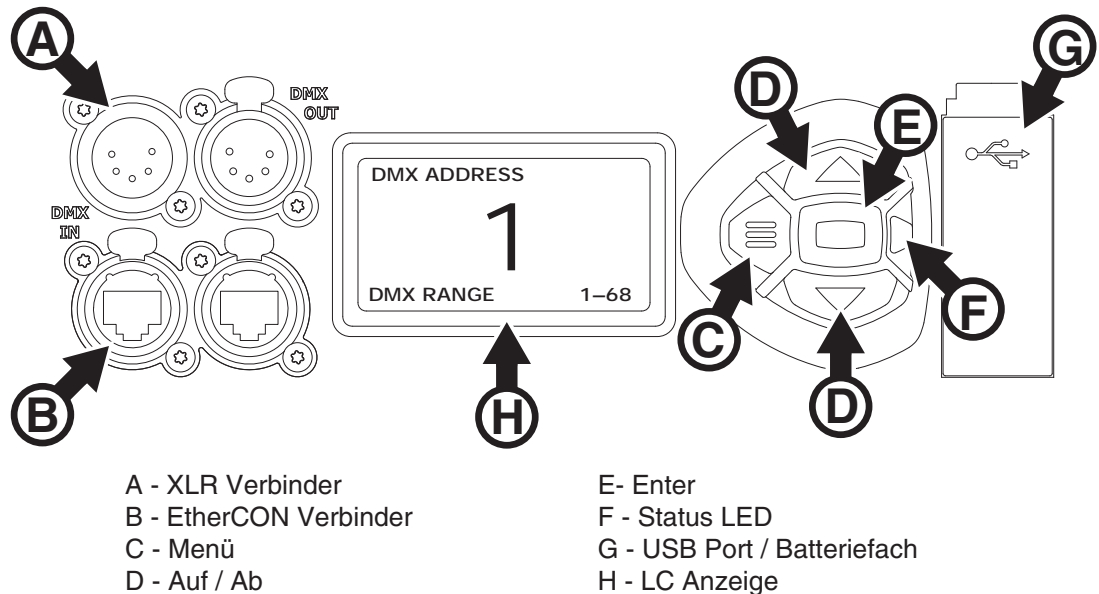


Bild 2: Display und Bedienfeld

Beim Einschalten initialisiert sich der MAC Allure Wash PC. Dann zeigt er seine DMX-Adresse (oder Geräte-ID, wenn eine ID zugewiesen wurde) und Statusmeldungen (siehe Seite 30) im Display **A** an.

Die Display-Darstellung kann sich lageabhängig einstellen. Nehmen Sie die Einstellung im Menü **PERSONALITY** → **DISPLAY** oder im Shortcut-Menü (siehe "Shortcuts" auf Seite 10) vor.

Verwenden der Menütasten

- Mit der Menü-Taste **C** oder der Enter-Taste **E** öffnen Sie das Menü.
- Mit den Auf- / Ab-Tasten **D** blättern Sie durch das Menü.
- Drücken Sie die Enter-Taste **E**, um ein Menü zu öffnen oder eine Auswahl zu bestätigen.
- Der aktuell ausgewählte Menü-Eintrag wird mit einem Sternchen ***** markiert.
- Mit der Menü-Taste **C** rufen Sie die nächsthöhere Menü-Ebene auf.

Status LED

Die LED **F** neben den Menütasten zeigt den Gerätestatus über ihre Farbe und Leuchtverhalten an:

- **GRÜN**: Alle Parameter normal.
- **ORANGE**: Warnung (z.B. Service-Intervall erreicht).
Wenn der **ERROR MODE** auf **Normal** gesetzt wurde, wird die Warnmeldung im Display gezeigt. Wenn der **ERROR MODE** auf **Silent** gesetzt wurde, müssen Sie das Display mit Enter **E** aktivieren, um die Meldung anzuzeigen.
- **ROT**: Fehlermeldung.
Wenn der **ERROR MODE** auf **Normal** gesetzt wurde, wird die Fehlermeldung im Display gezeigt. Wenn der **ERROR MODE** auf **Silent** gesetzt wurde, müssen Sie das Display mit Enter **E** aktivieren und den **ERROR MODE** auf **Normal** setzen oder die SERVICE_ERRO Liste aufrufen, um die Meldung anzuzeigen.
- **BLINKEND**: Kein gültiges DMX Signal erkannt.
- **KONSTANT**: Gültiges DMX Signal erkannt.

Die Status LED ist nur bei aktivem Display aktiv. Wenn sich das Display ausschaltet, wird auch die Status LED deaktiviert.

Pufferbatterie

Der MAC Allure Wash PC verfügt über eine Pufferbatterie. Dadurch können Sie die wichtigsten Funktionen des Gerätemenüs auch dann aufrufen, wenn das Gerät von der Stromquelle getrennt ist. Folgende Funktionen stehen im Batteriebetrieb zur Verfügung:

- DMX Adresse
- DMX Steuermodus (Basic / Extended)
- Geräte-ID
- Alle Geräteeinstellungen (Pan / Tilt, Kühlung, Lüfterreinigung, Dimmerkurve, DMX Reset, Shortcuts, alle Display-Einstellungen, Fehlermodus)
- Werkseinstellung
- Information (Betriebsstunden und Einschaltzyklen, Software-Version)
- Fehlerliste

Das Gerätemenü wird bei ausgeschaltetem Gerät durch Drücken der Menü-Taste **C** aktiviert. Drücken Sie **C** erneut, um das Menü zu öffnen. Die Displaybeleuchtung verlischt nach 10 s ohne Aktivität, das Gerätemenü wird nach 1 Minute ohne Aktivität deaktiviert. Drücken Sie erneut die Menü-Taste **C**, um das Gerätemenü wieder zu aktivieren.

Shortcuts

Halten Sie die Menü-Taste **C** 2-3 s gedrückt, um das Shortcut-Menü zu öffnen. Wählen Sie den gewünschten Befehl mit dem Tasten **D** und drücken Sie die Enter-Taste **E** zur Ausführung des Befehls oder die Menü-Taste **C**, um das Menü zu verlassen.

- **RESET ALL** Initialisiert das Gerät
- **ROTATE DISPLAY** Dreht die Anzeige im Display des MAC Allure Wash PC um 180°.

Dauerhaft gespeicherte Einstellungen

Die folgenden Einstellungen werden dauerhaft gespeichert und gehen beim Ausschalten des MAC Allure Wash PC oder beim Aktualisieren der Software nicht verloren:

- DMX Adresse
- DMX Steuermodus (Basic / Extended)
- Geräte ID
- Alle persönlichen Einstellungen (Pan/Tilt, Lüfterreinigungs-Modus, Dimmerkurve, alle Display-Einstellungen, Fehlermodus, usw.)
- Rücksetzbare Betriebsstundenzähler
- Alle Service-Einstellungen (Kalibration, Firmware)

Diese Einstellungen können über das Gerätemenü oder per DMX auf die Werkseinstellungen gesetzt werden.

Service-Modus

Halten Sie die Menü-Taste **C** und Enter-Taste **E** beim Einschalten des Geräts gedrückt, um das Gerät im Service-Modus zu starten. Pan und Tilt werden deaktiviert. Im Display erscheint die Warnmeldung **SERV**. Der Service-Modus verhindert unbeabsichtigte Kopfbewegungen während Einstellarbeiten.

Aus- und Einschalten des Geräts beendet den Service-Modus.

Steueroptionen

Sie können den MAC Allure Wash PC über DMX und / oder das Martin P3 Videoprotokoll steuern. Das Gerät erkennt automatisch die empfangenen Daten. Sie müssen keine Einstellungen vornehmen.

Folgende Steueroptionen stehen zur Verfügung:

- DMX Steuerung über eine normale DMX-Datenleitung, die an den 5-poligen XLR-Verbinder angeschlossen wird.
- DMX Steuerung über eine Art-Net Netzwerkleitung, die an einen der EtherCON Verbinder angeschlossen wird.
- DMX Steuerung über eine streaming ACN Netzwerkleitung, die an einen der EtherCON Verbinder angeschlossen.
- DMX Steuerung über eine normale DMX-Datenleitung und P3 Videodaten über eine Netzwerkleitung.
- P3 Videodaten mit eingebetteten DMX-Befehlen über eine Netzwerkleitung. Verbinden Sie eine DMX / Art-Net / sACN Datenquelle mit einer P3 Systemsteuerung, um die DMX-Befehle in das P3 Videoprotokoll einzubetten und über die Netzwerkleitung an das Gerät zu senden.

Sie entscheiden, wie sich das Gerät verhält, wenn es gleichzeitig DMX-Befehle über den XLR-Verbinder und P3 Videodaten über den EtherCON Verbinder empfängt. Als Grundeinstellung hat das DMX-Signal Priorität, Sie können jedoch auch das P3 Signal priorisieren und zwischen DMX und P3 überblenden.

Ausfallsicherheit der Netzwerkverbindung

Die Netzwerkverbindung des MAC Allure Wash PC ist ausfallsicher. Wenn der Strom für das Gerät ausfällt oder Sie das Gerät ausschalten, leitet es dennoch das Netzwerksignal weiter und das Art-Net / sACN / P3 Signal steht für weitere Geräte der Datenlinie ohne Unterbrechung zur Verfügung.

Datenrate

Ethernet-Switches zur Verteilung des Art-Net, streaming ACN oder P3 Signals an einen MAC Allure Wash PC müssen 10/100 Mbps Switches sein, da das Gerät Gigabit Netzwerke nicht unterstützt.

DMX

Der MAC Allure Wash PC ist kompatibel zur DMX-512A Norm.

Einrichten der DMX Adresse

Die DMX Adresse oder Startadresse ist der erste Kanal, ab dem das Gerät auf Befehle von der Steuerung reagiert. Um jedes Gerät unabhängig voneinander zu steuern, müssen Sie ihnen einen eigenen Adressbereich zuordnen. Zwei MAC Allure Wash PC können über die selbe Startadresse verfügen, sie reagieren dann identisch und können nicht unabhängig gesteuert werden. Gleiche Startadressen können sinnvoll sein, wenn eine Fehlerdiagnose gestellt werden soll oder die Geräte symmetrisch agieren sollen, besonders wenn inverses Pan/Tilt-Verhalten eingestellt wird.

Der DMX Adressbereich ist begrenzt, um die Wahl von DMX Adressen, die über den erlaubten Bereich hinausgehen, zu verhindern.

Setzen der DMX Adresse des Gerätes:

1. Öffnen Sie das Hauptmenü durch Drücken der Enter-Taste.
2. Öffnen Sie mit Enter das Menü **DMX ADDRESS**. Wählen Sie die gewünschte Adresse mit den Auf- / Ab-Tasten. Übernehmen Sie die Einstellung mit Enter.
3. Rufen Sie das Hauptmenü mit der Menü-Taste auf.

DMX Modi

Im Menü **CONTROL MODE** stellen Sie einen der Beiden DMX Steuermodi (Basic / Extended) des MAC Allure Wash PC ein:

- Der Basic Modus löst die Funktionen Strobe, CTC Effekte, virtuelles Farbrad, Beamshaper, FX mit 8 bit, RGB Farbmischung, Dimmer, Zoom, Fokus, Pan und Tilt mit 16 bit auf.

- Der Extended Modus enthält alle Funktionen des Basic Modus. Zusätzlich unterstützt der Extended Modus die unabhängige RGB Farbmischung jedes Segments der Lichtquelle mit 16 bit Auflösung. Verwenden Sie den Extended Modus, wenn Sie jedes Segment einzeln dimmen wollen.

Setzen des DMX Modus des Geräts:

1. Öffnen Sie das Hauptmenü durch Drücken der Enter-Taste.
2. Öffnen Sie mit Enter das Menü **CONTROL MODE**. Wählen Sie **BASIC** oder **EXTENDED**. Übernehmen Sie die Einstellung mit Enter.
3. Rufen Sie das Hauptmenü mit der Menü-Taste auf.

Beachten Sie, das eine mit dem MAC Allure Wash PC verbundene P3 Systemsteuerung die sieben Segmente der Lichtquelle immer, unabhängig von der Einstellung des DMX Modus, individuell steuert.

Art-Net und streaming ACN

Der MAC Allure Wash PC weist sich gemäß der Vorgaben der Art-Net und sACN Norm automatisch eine IP Adresse zu, wenn er mit Art-Net oder sACN verbunden wird. Die IP Adresse muss nicht manuell eingestellt werden.

Im Menü **DMX SETUP** des Bedienfelds können Sie das Gerät einem DMX-Universum zuweisen, wenn per Art-Net oder sACN mehrere Universen verwendet werden.

Im Menü **ETHERNET SETUP** können Sie die aktuelle IP Adresse und Subnet-Maske anzeigen oder verändern. Außerdem können Sie die MAC-Adresse des Geräts auslesen.

RDM

Der MAC Allure Wash PC kann über eine normale DMX Datenleitung, Art-Net oder sACN Netzwerkleitungen per RDM (Remote Device Management) gemäß dem ESTA-Standard *American National Standard E1.20-2006* mit der Steuerung kommunizieren.

RDM ist ein bidirektionales Kommunikationsprotokoll innerhalb eines DMX 512 Steuersystems. Es ist der offene Standard zur Konfiguration und Überwachung von DMX 512 kompatiblen Geräten.

Das RDM Protokoll verwendet zur Kommunikation Datenpakete, die in den DMX 512 Datenstrom ohne Beeinträchtigung von nicht RDM-fähigen Geräten eingefügt werden. RDM kompatible Lichtsteuerungen oder RDM Steuerungen können so Befehle an ein bestimmtes Gerät senden oder Informationen von einem bestimmten Gerät erhalten.

RDM ID

Jeder MAC Allure Wash PC verfügt über eine ab Werk vergebene RDM UID (Unique Identification Number) zur Adressierung und Identifizierung des Geräts in einem RDM System. Sie finden die RDM UID im Menü **INFORMATION**, Untermenü **RDM UID**.

RDM Kommunikation

Der MAC Allure Wash PC unterstützt verschiedene Standard-RDM PIDs (Parameter IDs) der ESTA und verschiedene hersteller-spezifische PIDs. Senden Sie den Befehl **SUPPORTED_PARAMETERS** und **PARAMETER_DESCRIPTION** von Ihrer RDM Steuerung, um eine Liste der unterstützten PIDs zu öffnen.

Neue Firmware-Versionen können die RDM PID-Liste erweitern. Informationen hierzu finden Sie in den Release-Hinweisen der Firmware.

P3 Video

Der MAC Allure Wash PC ist kompatibel zum Martin-eigenen P3 Videoprotokoll. Es ist seit über 10 Jahren ein anerkannter Standard der Industrie. Das P3 Protokoll sendet über eine Netzwerkleitung Videodaten eines P3-kompatiblen Medienservers oder anderer Videoquellen an P3-kompatible LED Endgeräte.

Die intuitive, graphische Bedienoberfläche der Martin P3 Systemsteuerungen ermöglicht die Einrichtung komplexer Installationen in sehr kurzer Zeit. Die Geräte werden automatisch erkannt und per drag-and-drop auf dem Bildschirm angeordnet. Die Latenz des Systems ist < 1ms und meistens Null. Sie müssen keine IP Adressen kennen, denn die P3 Systemsteuerung verwendet keine IP Adressen zur Kommunikation.

In einer P3 Installation werden die sieben Segmente der Lichtquelle des MAC Allure Wash PC immer, unabhängig vom eingestellten DMX Modus, individuell gesteuert.

Einrichten des Geräts

Das Bedienfeld (siehe "Bedienfeld" auf Seite 8) und der Gerätesteuerkanal dienen der Anpassung verschiedener Einstellungen.

Geräte ID

Sie können dem MAC Allure Wash PC eine vierstellige ID-Nummer zur einfachen Identifizierung des Gerätes in einer Installation zuweisen. Beim ersten Einschalten des Gerätes zeigt das Gerät seine DMX Adresse. Sobald Sie dem Gerät eine andere ID-Nummer als **0** im Menü **FIXTURE ID** zuweisen, zeigt der MAC Allure Wash PC seine ID-Nummer (gekennzeichnet mit dem Wort **FIXTURE ID**) als Grundeinstellung im Display an.

Anpassen der Einstellungen

Der MAC Allure Wash PC bietet im Menü **PERSONALITY** verschiedene Optionen zur optimalen Anpassung des Geräts an seinen Einsatzzweck:

- Im **PAN/TILT** Menü vertauschen und/oder invertieren Sie Pan und Tilt. Außerdem können Sie den Bewegungsbereich einschränken.
- Im **SPEED** Menü wählen Sie zwischen den Pan/Tilt-Geschwindigkeiten **NORMAL**, **FAST** (für hohe Bewegungsgeschwindigkeit optimiert) oder **SLOW** (für besonders weiche Bewegungen optimiert. Sinnvoll für langsame Bewegungen bei großer Entfernung). Außerdem wählen Sie in diesem Menü die Geschwindigkeit für alle Effekte im Menü **EFFECT** (**NORMAL**, **FAST** oder **SLOW**). Mit **Follow P/T** erhalten die Effekte die selbe Einstellung wie die Pan-/Tiltgeschwindigkeit.
- **DIMMER CURVE** stellt vier Dimmerkurven zur Verfügung (siehe Bild 3):

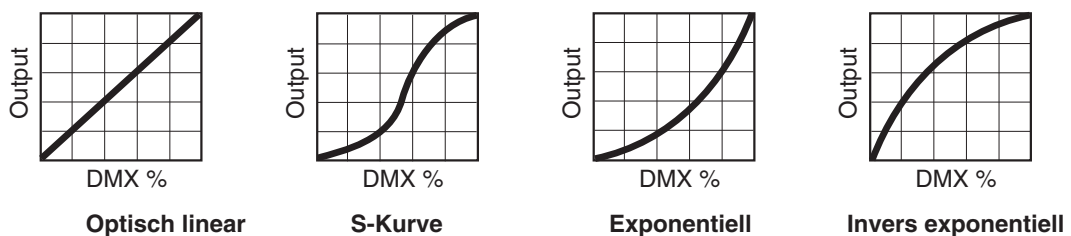


Bild 3: Dimmerkurven

- **Optisch linear** – Die Helligkeit nimmt proportional zum DMX-Wert zu oder ab.
- **S-Kurve** – Die Einstellung der Helligkeit ist im unteren und oberen Bereich höher, im mittleren Bereich niedrig aufgelöst. Die Kurve simuliert das Verhalten einer Glühlichtquelle wie sie z.B. im Martin™ MAC TW1™ verwendet wird.
- **Exponentiell** – Die Einstellung der Helligkeit ist im unteren Bereich hoch, im oberen Bereich niedrig aufgelöst.
- **Invers exponentiell** – Die Einstellung der Helligkeit ist im unteren Bereich niedrig, im oberen Bereich hoch aufgelöst.
- **TUNGSTEN EMULATOR** emuliert das Aussehen und Verhalten eines Glühlichts. Gleichzeitig wird das Licht wärmer, wenn der Dimmer geschlossen wird.
- **COLOR MODE** bietet zwei Optionen, welche die Farbsättigung und Farbgleichheit zwischen verschiedenen Geräten beeinflussen:
 - Der **Extended Color** Modus optimiert die LED Lichtquelle für Farbsättigung und erzeugt die am meisten gesättigten Farben, die mit LEDs dargestellt werden können. Der Weißpunkt ist kalibriert und gleich zwischen verschiedenen Geräten, bei tief gesättigten Farben kann der Farbwiedergabe-Index zwischen den Geräten jedoch etwas unterschiedlich sein.

- Der **Calibrated Color** Modus optimiert die LED Lichtquelle für gleiche Farbwiedergabe-Qualität (CRI) zwischen verschiedenen Geräten. Alle Geräte erreichen die selbe Farbwiedergabe-Qualität vom Weißpunkt bis zu gesättigten Farben, die Farbsättigung ist deswegen jedoch begrenzt.
- **VIDEO TRACKING** optimiert die Leistung des MAC Allure Wash PC, wenn er mit einer Videoquelle verwendet wird.
Normalerweise versucht das Gerät, die empfangenen DMX-Signale in möglichst ruckfreie Farb- und Helligkeitsänderungen umzusetzen. Die Verarbeitung benötigt Bruchteile von Sekunden. Empfängt das Gerät DMX Signale, die aus der Umrechnung eines Videobildes stammen (z.B. vom Martin P3 Videosystem), kann die Verzögerung zu Interferenzen führen. In diesem Modus wird das DMX Signal ohne Verzögerung umgesetzt.
Für beste Ergebnisse sollten Sie den Modus nur in Verbindung mit P3 Videos verwenden. Deaktivieren Sie den Modus während des normalen DMX-Betriebs.
- **DMX RESET** definiert, ob das Gerät oder einzelne Effekte per DMX initialisiert werden können. Schalten Sie die Option aus, um unbeabsichtigte Resets während einer Show zu verhindern.
- **EFFECT SHORTCUT** legt fest, ob ein Effekt den kürzesten Weg zwischen zwei Einstellungen nimmt (Shortcut aktiv) oder nicht (z.B. nur in eine Richtung dreht, Shortcut nicht aktiv). Wenn Sie die Shortcuts aktiviert haben, können die Effekträder über die offene (weiße) Position fahren.
- **COOLING MODE** unterstützt zwei Lüftermodi für maximale Helligkeit oder leisen Betrieb:
 - **REGULATE FANS** optimiert das Lüfterverhalten für maximale Helligkeit. Die Lüfter werden temperaturabhängig bis zur maximalen Drehzahl geregelt. Die Helligkeit wird nicht begrenzt, wenn die höchste Drehzahl der Lüfter das Gerät sicher kühlen kann.
 - **REGULATE INTENSITY** optimiert das Lüfterverhalten für geringe Lautstärke. Die Lüfterdrehzahl wird begrenzt, um den leisen Betrieb zu ermöglichen. Steigt die Temperatur zu stark, wird die maximale Helligkeit der LEDs begrenzt.
- **DISPLAY** enthält folgende Optionen für das LC-Display:
 - **DISPLAY SLEEP** legt fest, ob das Display ständig eingeschaltet bleibt oder 2, 5 oder 10 Minuten nach der letzten Betätigung einer Menütaste abgeschaltet wird.
 - **DISPLAY INTENSITY** stellt die Helligkeit der Hintergrundbeleuchtung des Displays ein. **Auto** passt die Helligkeit an die Umgebungshelligkeit an. Sie können manuell einen Wert von 0% bis 100% wählen.
 - **DISPLAY ROTATION** dreht die Darstellung im Display manuell um 180°. Damit kann das Display in jeder Orientierung abgelesen werden. Die Option **Auto** stellt die Lage des MAC Allure Wash PC automatisch fest und dreht die Darstellung entsprechend.
 - **DISPLAY CONTRAST** stellt den Kontrast des Displays ein. Die Option **Auto** passt den Kontrast an die Helligkeit des Displays an. Sie können manuell einen Wert von 0% bis 100% wählen.
- **ERROR MODE** erlaubt oder unterdrückt die Anzeige von Fehlermeldungen. Die Einstellung **NORMAL** aktiviert das Display und zeigt den Fehler an, sobald ein Fehler erkannt wird. **SILENT** unterdrückt die Anzeige von Fehlermeldungen. Bei Aktivierung des Displays wird der Fehler angezeigt. In beiden Modi leuchtet die Status-LED orange, wenn eine Warnung, und rot, wenn ein Fehler vorliegt.
- **HIBERNATION MODE** schaltet die Lichtquelle aus und deaktiviert die Effekt- und Pan- / Tilt-Motoren. Der Modus schützt das Gerät vor Verschmutzung durch Staub oder andere Fremdkörper, die angesaugt werden könnten. Er ist eine Option, die Lautstärke in besonders kritischen Schallsituationen zu minimieren. Die Energieeinsparung im Hibernation Mode ist ein Nebeneffekt.
Das Gerät führt einen Reset aus, wenn Sie den Hibernation Mode beenden.

Werkseinstellungen

FACTORY DEFAULT stellt die Werkseinstellungen des Geräts wieder her. Die Kalibration der Effekte (Pan, Tilt, Zoom) wird nicht zurückgesetzt.

Anwender-Einstellungen

Die Anwender-Einstellungen CUSTOM 1 - CUSTOM 3 ermöglichen die Speicherung drei verschiedener Grundeinstellungen. Die Werkseinstellungen werden überschrieben. Diese Einstellungen werden gespeichert:

- alle Einstellungen des Menüs PERSONALITY, und
- die DMX Adresse des Gerätes, und
- den DMX Modus: Extended 16 bit oder Basic 16 bit.

Geräteinformationen

Die folgenden Geräteinformationen können über das Display abgerufen werden:

- **POWER ON TIME** enthält zwei Zähler:
 - **TOTAL** kann nicht zurückgesetzt werden und zählt die Betriebsstunden des Geräts seit seiner Produktion.
 - **RESETTABLE** kann zurückgesetzt werden und zählt die Betriebsstunden des Geräts seit der letzten Zählerrückstellung.
- **POWER ON CYCLES** enthält zwei Zähler:
 - **TOTAL** kann nicht zurückgesetzt werden und zählt die Einschaltzyklen seit Produktion des Geräts.
 - **RESETTABLE** kann zurückgesetzt werden und zählt die Einschaltzyklen seit der letzten Zählerrückstellung.
- **SW VERSION** zeigt die installierte Version der Firmware an.
- **RDM UID** zeigt die einmalige, ab Werk vergebene ID für die Identifikation in RDM-Systemen an.
- **FAN SPEEDS** stellt verschiedene Informationen über die Lüfter des Geräts zur Verfügung.
- **TEMPERATURES** zeigt die Temperaturen verschiedener Komponenten des Geräts und die seit dem letzten Einschalten des Geräts niedrigste und höchste gemessene Temperatur an.

DMX Werteanzeige

Der MAC Allure Wash PC zeigt die empfangenen DMX Werte im Menü **DMX LIVE** an. Die Funktion ist sinnvoll, um Probleme in Steuernetzwerken zu lokalisieren.

RATE zeigt die DMX Refresh-Rate an. Werte unter 10 oder über 44 führen, besonders im Tracking-Modus, zu fehlerhafter Datenauswertung.

QUALITY zeigt die Anzahl der fehlerfrei empfangenen Datenpakete als Prozentwert der insgesamt empfangenen Datenpakete an. Werte weit unter 100 weisen auf Interferenzen oder Fehler in der DMX Datenleitung hin. Dies ist oft die Ursache für nicht fehlerfrei funktionierende DMX Netzwerke.

START CODE zeigt den DMX Startcode. Pakete mit anderen Startcodes als 0 können fehlerhaftes Verhalten des Geräts verursachen.

Die restlichen Optionen im Menü **DMX LIVE** blättern durch die DMX Kanäle des Geräts. Drücken Sie Enter, um die für die einzelnen Funktionen des Gerätes empfangenen DMX Werte zwischen 0-255 anzuzeigen.

Testsequenzen

TEST testet die Funktionen in einer Sequenz. Sie können eine Sequenz für alle Effekte, nur die Lichtquelle, nur die mechanischen Effekte oder nur Pan und Tilt wählen. Das Gerät kann sich während eines Tests plötzlich bewegen oder aufleuchten.

Ausführen eines Tests:

- Wählen Sie im Menü TEST einen Test TEST ALL, TEST LEDS, TEST EFFECTS oder TEST PAN/TILT und drücken Sie Enter.
- Drücken der Menü-Taste beendet den Test.

Manuelle Steuerung

Im Menü **MANUAL CONTROL** können Sie den MAC Allure Wash PC initialisieren und alle Effekte ohne externe DMX Steuerung bedienen. Um Befehle im Menü **MANUAL CONTROL** auszuführen, wählen Sie den gewünschten Effekt und stellen einen Wert zwischen 0 und 255 ein. Die Menüs und Werte entsprechen den Befehlen des DMX Protokolls (siehe Seite 19).

Service-Funktionen

Das Hauptmenü **SERVICE** enthält verschiedene Funktionen zur Montage und Wartung des Gerätes:

- **ERROR LIST** zeigt die im internen Speicher abgelegten Fehlermeldungen.
- **FAN CLEAN** betreibt die Lüfter zur Reinigung kurzzeitig mit höchster Drehzahl.
- **PT FEEDBACK** aktiviert oder deaktiviert die Lagekontrolle des Gerätes für Pan, Tilt und die Effekte. Bei aktivierter Lagekontrolle (**ON**) erkennt das Gerät Fehler. Es schließt den Shutter und führt einen Reset aus. Die Funktion kann deaktiviert werden (**OFF**).
Die Einstellung **OFF** wird nicht gespeichert, beim Einschalten des Gerätes ist die Lagekontrolle immer aktiv. Wenn ein Pan/Tilt-Fehler auftritt und das Gerät nicht innerhalb von 10 s die korrekte Position erreichen kann, wird die Lagekontrolle automatisch deaktiviert.
- **ADJUST** dient zur Einstellung der Grundposition von Pan und Tilt, falls das Gerät die Grundwerte verloren hat. Bestimmte Firmware-Updates verlangen eine neue Justage bestimmter Effekte - ist dies der Fall, finden Sie Hinweise in den Release-Hinweisen der Firmware.
- Das Menü **CALIBRATION** setzt die Effekte auf die Werkseinstellung oder neue Grundeinstellungen für die Kalibration. Im folgenden Abschnitt "Kalibration" finden Sie alle Details zur Effektkalibration.
- **USB** ermöglicht das Einspielen neuer Firmware über ein USB Speichermedium. Die Vorgehensweise finden Sie weiter hinten im Abschnitt "Installing using a USB memory device".

Kalibration

Martin-Geräte werden während der Herstellung justiert und kalibriert. Die erneute Kalibration ist nur erforderlich, wenn das Gerät während des Transports starken Erschütterungen ausgesetzt wurde oder normaler Verschleiß nach langer Betriebszeit eine neue Kalibration erfordern. Sie können die Kalibration auch verwenden, um das Gerät für bestimmte Einsatzzwecke sehr genau einzustellen.

Das Menü **CALIBRATION** ermöglicht die Definition von Offsetwerten der Firmware. Die Offsetwerte definieren die relative Lage von Pan, Tilt und Zoom zum empfangenen DMX Wert. Dadurch erreichen Sie absolut gleiches Verhalten unterschiedlicher Geräte.

Sie können die Kalibration über das Gerätemenü oder per DMX (siehe "Changing calibration offsets using DMX" auf Seite 15) vornehmen.

Eine empfohlene Methode zur Kalibration ist, den DMX Wert für Pan, Tilt und Zoom bei allen zu kalibrierenden Geräten gleich einzustellen. Wählen Sie ein Gerät als Referenzgerät und kalibrieren Sie die anderen Geräte über das Gerätemenü, bis identisches Verhalten erreicht ist. Der Kalibrationsbereich unterscheidet sich für jeden Effekt. Die Kalibrationswerte sind Prozentwerte. Übernehmen Sie den Wert mit Enter, um ihn dauerhaft zu speichern.

Laden und speichern von Grundwerten der Kalibration

Im Menü **SERVICE** → **CALIBRATION** können Sie mit der Option **LOAD DEFAULTS** die selbst definierten Kalibrationswerte mit den Werkseinstellungen der Kalibrierung überschreiben.

SERVICE → **CALIBRATION** → **SAVE DEFAULTS** überschreibt die Werkseinstellung mit Ihren Einstellungen. Die Werkseinstellungen werden durch Ihre Einstellungen ersetzt und für die Funktion **LOAD DEFAULTS** verwendet.

Firmware-Installation

Die Version der installierten Firmware können Sie unter dem Menüpunkt **INFORMATION** am Bedienfeld aufrufen.

Die neueste Firmware finden Sie auf der Martin Webseite. Sie kann

- mit einem USB Speichermedium über den USB-Port neben dem Bedienfeld, oder
- mit einem Windows-PC mit der Martin Companion Software und einem Companion USB-DMX Interface installiert werden.

Die Kalibrationsdaten werden, wo möglich, lokal im entsprechenden Modul gespeichert. Die Kalibrierung des Moduls bleibt bei Demontage aus dem Gerät oder Installation in einem anderen Gerät erhalten.

Wichtig! Schalten Sie das Gerät während eines Updates nicht aus, da dadurch die Firmware beschädigt wird.

Installation der Firmware mit einem USB Speichermedium

Sie benötigen:

- Die MAC Allure Wash PC '.BANK' Firmware-Datei von der Martin Webseite <http://www.martin.com>.
- Ein USB Speichermedium mit der Update-Datei im Root-Verzeichnis.

Installation der MAC Allure Wash PC Firmware:

1. Laden Sie die '.BANK' Firmware-Datei von der MAC Allure Wash PC Support-Seite auf www.martin.com herunter, lesen Sie die sorgfältig die Release-Hinweise um besondere Anweisungen oder Warnungen zu erkennen und kopieren Sie die Datei in das Root-Verzeichnis des USB Speichermediums.
2. Trennen Sie die Datenlinie des MAC Allure Wash PC.
3. Stecken Sie das USB Speichermedium in den USB Host-Anschluss des MAC Allure Wash PC. Das Gerät erkennt das Speichermedium und beleuchtet das Display. Wenn das Gerät das Speichermedium nicht automatisch erkennt, öffnen Sie das Menü **SERVICE** → **USB** des Gerätemenüs.
4. Im Display erscheint die Meldung **AVAILABLE FIRMWARE**. Sie können nun durch die gespeicherten Firmware-Versionen blättern.
5. Zur Installation einer Firmware wählen Sie die Datei und drücken Enter. Der MAC Allure Wash PC verlangt die Bestätigung der Auswahl. Brechen Sie den Vorgang, wenn erforderlich, mit der Menu-Taste ab.
6. Das Gerät installiert nun die neue Firmware und startet neu.
7. Entfernen Sie das USB Speichermedium. Die Version der neu installierten Firmware wird nun im Menü **INFORMATION** gezeigt.
8. Schließen Sie die Datenleitung wieder an.
9. Prüfen Sie nach Installation einer neuen Firmware, ob auf der Martin® Website eine aktualisierte Bedienungsanleitung für diese Firmware verfügbar ist.

Geräteinformationen und Einstellungen werden durch die Installation neuer Firmware nicht verändert.

Installation mit einem PC und Martin Companion Interface

Sie benötigen:

- Einen Windows PC mit der neuesten Version der Martin Companion Software (zum freien Download auf www.martin.com verfügbar)
- Die MAC Allure Wash PC Firmware-Datei. Die Datei wird automatisch von der Companion Software heruntergeladen, wenn der PC mit dem Internet verbunden ist.
- Ein Companion USB/DMX-Interface (P/N 91616091).

Installation der Firmware:

1. Verbinden Sie den PC mit dem Internet und starten Sie die Companion Software. Die neueste Firmware wird automatisch von der Martin Webseite heruntergeladen.
2. Lesen Sie die Release-Hinweise der Firmware. Beachten Sie die Hinweise und Warnungen.
3. Verbinden Sie das Interface mit der DMX Datenlinie. Die Companion Software erkennt automatisch alle kompatiblen Geräte in der Datenlinie, die eingeschaltet sind.
4. Übertragen Sie die Firmware, wie in der Anleitung der Companion Software beschrieben, auf das Gerät. Trennen Sie die Datenleitung nicht, bevor die Datenübertragung abgeschlossen wurde.

Installation mit einer P3 Systemsteuerung

Laden Sie die neueste Firmware für den MAC Allure Wash PC von der Martin Webseite www.martin.com herunter. Importieren Sie die Firmware in die P3 Systemsteuerung. Sie können die Firmware dann mit Hilfe der P3 Systemsteuerung auf alle eingeschalteten Geräte des Netzwerks übertragen. MAC Allure Wash PC
MAC Allure Wash PC

Nach dem Import der Firmware in die P3 Systemsteuerung erkennt die Steuerung automatisch alle Geräte, die ältere Firmware verwenden und empfiehlt den Firmware-Update.

Zum Übertragen der Firmware mit einer P3 Systemsteuerung werden die Geräte über eine Netzwerkleitung mit der Steuerung verbunden. Der Update der Firmware wird intuitiv über die Benutzeroberfläche der P3 Systemsteuerung ausgeführt. Die Geräte des Netzwerks erkennen, das die P3 Systemsteuerung ein Firmware-Update durchführen will und aktivieren den entsprechenden Modus.

Setzen der Einstellungen per DMX

Bestimmte Einstellungen und Parameter können über den Gerätesteuerkanal gesetzt werden.

Einstellungen, die per DMX geändert werden, überschreiben Einstellungen, die über das Bedienfeld vorgenommen wurden.

Um die unbeabsichtigte Änderung einer Einstellung zu vermeiden und dadurch etwa eine Show zu unterbrechen, müssen die meisten Befehle mehrere Sekunden gesendet werden, bevor sie akzeptiert werden. Der Befehl zum Ausschalten der Display-Beleuchtung muss z.B. 1 s gesendet werden, der Befehl für einen Reset 5 s. Die erforderlichen Zeiten, um den DMX Befehl umzusetzen, finden Sie auf Seite 21 des DMX Protokolls.

Reset

Sie können alle oder einzelne Effekte während des Betriebs neu initialisieren. Der Reset einzelner Effekte ist zeitsparend und stört eine Show wesentlich weniger als der Reset des gesamten Geräts.

Beleuchtung des Displays

Eine nützliche Funktion des Gerätesteuerkanals 33 ist die Steuerung der Beleuchtung des Displays. Sie kann per DMX aktiviert werden. Dies ermöglicht das Ablesen der DMX Adresse bei installiertem Gerät.

Anschließend kehrt das Display wieder, gemäß den Einstellungen des Gerätemenüs, in den Ruhezustand zurück.

Überschreiben der Einstellungen des Gerätemenüs

Einige Einstellungen können per DMX geändert werden. Die Einstellungen des Gerätemenüs werden in diesem Fall überschrieben. Im Abschnitt "Menüstruktur" auf Seite 26 finden Sie weitere Informationen zu diesen Parametern.

- Dimmerkurve
- Pan/Tiltgeschwindigkeit
- Parameter shortcuts (Beam-Twister shortcuts)
- Video-Tracking
- Farbmodus
- Lüfterdrehzahl
- Pan/Tilt und Zoom Kalibrierwerte

Ändern der Kalibrationswerte per DMX

Über den Gerätesteuerkanal können Sie die Offsetwerte von Pan, Tilt und Zoom per DMX in Prozentschritten ändern.

Ändern eines Offsetwerts:

1. Setzen Sie den DMX-Wert des Effektes, dessen Offset Sie ändern wollen (setzen Sie z.B. den DMX Wert für Zoom für alle Geräte einer Gruppe auf 200) über die DMX Steuerung.
2. Wählen Sie die Funktion 'Enable calibration' des Gerätesteuerkanals und senden Sie den Wert für 5 s, um die Funktion zu aktivieren.
3. Die DMX Steuerkanäle für Pan, Tilt und Zoom dienen nun zur Einstellung des Offsetwerts für diese Effekte. Stellen Sie den Offset jedes Geräts ein, bis das Verhalten der Geräte gleich ist (z.B. jedes Gerät identische Streuwinkel für den DMX Wert erzeugt).

4. Senden Sie einen 'Store ...' Befehl für den Effekt über den Gerätesteuerkanal. Senden Sie den Befehl mindestens 5 s, um die Einstellung zu speichern. Die geänderten Offsetwerte sind nun im Gerätespeicher abgelegt. Das Gerät kehrt zu normaler DMX Steuerung zurück.

Die Offsetwerte werden dauerhaft gespeichert. Einschaltzyklen und aktualisieren der Firmware ändern die Werte nicht.

Sie können die Offsetwerte auf die Werkseinstellung zurücksetzen, indem Sie einem bestimmten DMX Wert an den Gerätesteuerkanal senden. Sie müssen den Wert mindestens 5 s senden, um die Änderung zu aktivieren. Das Gerät ruft nun die Werkseinstellung auf. Wenn Sie die Werkseinstellung im Menüpunkt CALIBRATION → SAVE DEFAULTS des Menüs SERVICE überschrieben haben, verwendet das Gerät diese Werte als Grundeinstellung.

DMX Protokoll

MAC Allure Wash PC Firmware Version 1.0.0.

Basic DMX Modus

Kanal	DMX Wert	Funktion	Fade typ	Grund wert
1	0 - 19	Strobe/shutter Effekt Shutter geschlossen	Snap	30
	20 - 49	Shutter offen		
	50 - 200	Strobe, langsam → schnell		
	201 - 210	Shutter offen		
	211 - 255	Zufälliger Strobe, langsam → schnell		
2	0 - 65535	Dimmer (MSB) Geschlossen → offen	Fade	0
3		Dimmer fein (LSB)	Fade	0
4	0 - 10	CTC Nicht aktiv	Fade	0
	11 - 171	Farbtemperatur 2000 K bis 10 000 K (Auflösung 50 K)		
	172 - 255	10 000 K		
5	0 - 10	Virtuelles Farbrad Index <i>Vollfarben</i> Offen	Snap	0
	11	Moroccan pink (Lee 790)		
	13	Pink (Lee 157)		
	15	Special rose pink (Lee 332)		
	17	Follies pink (Lee 328)		
	19	Fuchsia pink (Lee 345)		
	21	Surprise pink (Lee 194)		
	23	Congo blue (Lee 181)		
	25	Tokyo blue (Lee 071)		
	27	Deep blue (Lee 120)		
	29	Just blue (Lee 079)		
	31	Medium blue (Lee 132)		
	33	Double CT blue (Lee 200)		
	35	Slate blue (Lee 161)		
	37	Full CT blue (Lee 201)		
	39	Half CT blue (Lee 202)		
	41	Steel blue (Lee 117)		
	43	Lighter blue (Lee 353)		
	45	Light blue (Lee 118)		
	47	Medium blue green (Lee 116)		
	49	Dark green (Lee 124)		
	51	Primary green (Lee 139)		
	53	Moss green (Lee 089)		
	55	Fern green (Lee 122)		
	57	Jas green (Lee 738)		
	59	Lime green (Lee 088)		
	61	Spring yellow (Lee 100)		
	63	Deep amber (Lee 104)		
	65	Chrome orange (Lee 179)		
	67	Orange (Lee 105)		
	69	Gold amber (Lee 021)		
	71	Millennium gold (Lee 778)		
	73	Deep golden amber (Lee 135)		
75	Flame red (Lee 164)			
77	Red magenta			
78	Medium lavender			
80	Pure white			
81 - 102	Kontinuierliche Drehung Im Uhrzeigersinn schnell → langsam			
103 - 105	Stop (Rad stoppt an aktueller Position)			
106 - 127	Gegen Uhrzeigersinn langsam → schnell			

Tabelle 1: DMX Protokoll

Kanal	DMX Wert	Funktion	Fade typ	Grund wert
5 contd.	128	Teilfarben		
	130	Teilfarbe 1		
	132	Teilfarbe 2		
	134	Teilfarbe 3		
	136	Teilfarbe 4		
	138	Teilfarbe 5		
	140	Teilfarbe 6		
	142	Teilfarbe 7		
	144	Teilfarbe 8		
	146	Teilfarbe 9		
	148	Teilfarbe 10		
	150	Teilfarbe 11		
	152	Teilfarbe 12		
	154	Teilfarbe 13		
	156	Teilfarbe 14		
	158	Teilfarbe 15		
	160	Teilfarbe 16		
	162	Teilfarbe 17		
	164	Teilfarbe 18		
	166	Teilfarbe 19		
	168	Teilfarbe 20		
	170	Teilfarbe 21		
	172	Teilfarbe 22		
	174	Teilfarbe 23		
	176	Teilfarbe 24		
	178	Teilfarbe 25		
	180	Teilfarbe 26		
	182	Teilfarbe 27		
	184	Teilfarbe 28		
	186	Teilfarbe 29		
	188	Teilfarbe 30		
	190	Teilfarbe 31		
	192	Teilfarbe 32		
	194	Teilfarbe 33		
	196	Teilfarbe 34		
	198	Teilfarbe 35		
	199 - 220	Teilfarbe 36		
	221 - 223	Kontinuierliche Drehung		
	224 - 255	Im Uhrzeigersinn schnell → langsam Stop (Rad stoppt an aktueller Position) Gegen Uhrzeigersinn langsam → schnell		
6	0 - 10	Beamshaper		
	11 - 138	Offen	Snap	0
	139 - 255	Beamshaper Index Beamshaper Drehung		
7	0 - 255	Beamshaper: Index, Drehrichtung und -geschwindigkeit		
	0 - 2	<i>Index (wenn Index auf Kanal 9 gewählt wurde):</i> Indexwinkel min. → max. (0° bei 128)		
	3 - 126	<i>Drehung (wenn Drehung auf Kanal 9 gewählt wurde):</i> Stop, Indexwinkel 0°	Snap	127
	127 - 129	Drehung im Uhrzeigersinn, schnell → langsam		
	130 - 253	Keine Drehung, stoppt auf aktueller Position		
	254 - 255	Drehung gegen Uhrzeigersinn, langsam → schnell Stop, Indexwinkel 45°		
8	0 - 65535	Zoom, 16-bit (MSB und LSB)		
9		Weit → eng	Fade	32768
10	0 - 65535	Fokus, 16-bit (MSB und LSB)		
11		Unendlich → nah	Fade	32768
12		Pan, 16-bit (MSB und LSB)		
13	0 - 65535	Links → rechts (32768 = neutral)	Fade	32768
14	0 - 65535	Tilt, 16-bit (MSB und LSB)		
15		Oben → unten (32768 = neutral)	Fade	32768

Tabelle 1: DMX Protokoll

Kanal	DMX Wert	Funktion	Fade typ	Grund wert	
16		Gerätesteuerkanal			
		<i>(angezeigte Dauer senden, um die Funktion zu aktivieren)</i>			
	0 - 9	Keine Funktion (deaktiviert Kalibration) – 5 s			
	10 - 14	Gerät initialisieren – 5 s			
	15 - 16	Keine Funktion			
	17	Nur Beam initialisieren – 5 s			
	18	Nur Pan / Tilt initialisieren – 5 s			
	19 - 22	Keine Funktion			
	23	Dimmerkurve linear – 1 s (überschreibt Menü, bleibt bestehen bei Einschaltzyklus)			
	24	Exponentielle Dimmerkurve – 1 s (überschreibt Menü, bleibt bestehen bei Einschaltzyklus)			
	25	Invers exponentielle Dimmerkurve – 1 s (überschreibt Menü, bleibt bestehen bei Einschaltzyklus)			
	26	S-Kurve Dimmerkurve – 1 s (überschreibt Menü, bleibt bestehen bei Einschaltzyklus)			
	27	Keine Funktion			
	28	Pan und Tilt schnell – 1 s (Grundeinstellung, überschreibt Menü - wird nicht gespeichert)			
	29	Pan und Tilt langsam – 1 s (Grundeinstellung, überschreibt Menü - wird nicht gespeichert)			
	30	Parameter Shortcuts = AN (Grundeinstellung)			
	31	Parameter Shortcuts = AUS - 1 s			
	32	Fokuskopplung = AUS			
	33	Fokuskopplung = Nahfeld - 1 s			
	34	Fokuskopplung = Mittelfeld - 1 s			
	35	Fokuskopplung = Fernfeld - 1 s			
	36	Video-Tracking aktiv - 1 s			
	37	Video-Tracking nicht aktiv - 1 s			
	38	Erweiterter Farbmodus (Grundeinstellung) – 1 s			
	39	Kalibrierter Farbmodus – 1 s			
	40 - 51	Keine Funktion		Snap	0
	52	Display-Beleuchtung einschalten – 1 s			
	53	Display-Beleuchtung ausschalten – 1 s			
	54	Lüfter geregelt, Helligkeit nicht geregelt (Grundeinstellung) – 1 s			
	55	Lüfter maximale Drehzahl, Helligkeit geregelt - 1 s			
	56	Lüfter mittlere Drehzahl, Helligkeit geregelt - 1 s			
	57	Lüfter niedrige Drehzahl, Helligkeit geregelt - 1 s			
	58	Lüfter sehr niedrige Drehzahl, Helligkeit geregelt - 1 s			
	59 - 60	Keine Funktion			
	61	Hibernation Modus = AN - 5 s			
	62	Hibernation Modus = AUS - 5 s			
	63 - 64	Keine Funktion			
	65	Pan / Tilt-Begrenzung = AN - 5 s			
	66	Pan / Tilt-Begrenzung = AUS - 5 s			
	67	Aktuelle Pan-Position als untere Begrenzung speichern - 5 s			
	68	Aktuelle Pan-Position als obere Begrenzung speichern - 5 s			
	69	Aktuelle Tilt-Position als untere Begrenzung speichern - 5 s			
	70	Aktuelle Tilt-Position als obere Begrenzung speichern - 5 s			
	71	Begrenzungen zurücksetzen und Begrenzung abschalten - 1 s			
	72	Tungsten-Emulation = AN - 1 s			
	73	Tungsten-Emulation = AUS - 1 s			
74 - 99	Keine Funktion				
100	Kalibration einschalten – 5 s				
101	Pan / Tilt Kalibration speichern – 5 s				
102	Dimmer Kalibration speichern – 5 s				
103 - 112	Keine Funktion				
113	Fokus Kalibration speichern – 5 s				
114	Zoom Kalibration speichern – 5 s				
115 - 198	Keine Funktion				
199	Alle Kalibrationen auf Werkseinstellung setzen - 5 s				
200 - 255	Keine Funktion				

Tabelle 1: DMX Protokoll

Kanal	DMX Wert	Funktion	Fade typ	Grund wert
17	0 - 26	P3 Modus <i>DMX Modus</i> Lichtquelle vollständig über DMX gesteuert (P3 Pixeldaten ignorieren)	Snap	0
	27	<i>Gemischter Modus</i> Lichtquelle vollständig über DMX gesteuert (P3 Pixeldaten ignorieren)		
	27 - 227	Überblendung von DMX zu P3 Daten		
	228	Lichtquelle vollständig über P3 gesteuert (DMX Daten ignorieren)		
	229 - 255	<i>Video-Modus</i> P3 Pixelsteuerung mit überlagerten DMX Werten (DMX Kanäle „färben“ die P3 Pixeldaten ein)		
18	0 - 255	FX1 Auswahl (siehe Tabelle 3 auf Seite 25) Effektauswahl (Geschwindigkeit und Richtung über Kanal 23 wählen)	Snap	0
19	0 - 126	FX1 Geschwindigkeit Effekt rückwärts schnell → langsam	Fade	128
	127 - 129	Effekt stoppt		
	130 - 255	Effekt vorwärts langsam → schnell		
20	0 - 255	FX2 Auswahl (siehe Tabelle 3 auf Seite 25) Effektauswahl (Geschwindigkeit und Richtung über Kanal 25 wählen)	Snap	0
21	0 - 126	FX2 Geschwindigkeit Effekt rückwärts schnell → langsam	Fade	128
	127 - 129	Effekt stoppt		
	130 - 255	Effekt vorwärts langsam → schnell		
22	0	FX Synchronisierung Keine Synchronisierung	Snap	0
	1	Offset shift 10°		
	2	Offset shift 20°		
	3	Offset shift 30°		
	4	Offset shift 40°		
	5	Offset shift 50°		
	6	Offset shift 60°		
	7	Offset shift 70°		
	8	Offset shift 80°		
	9	Offset shift 90°		
	10	Offset shift 100°		
	11	Offset shift 110°		
	12	Offset shift 120°		
	13	Offset shift 130°		
	14	Offset shift 140°		
	15	Offset shift 150°		
	16	Offset shift 160°		
	17	Offset shift 170°		
	18	Offset shift 180°		
	19	Offset shift 190°		
	20	Offset shift 200°		
	21	Offset shift 210°		
	22	Offset shift 220°		
	23	Offset shift 230°		
	24	Offset shift 240°		
	25	Offset shift 250°		
	26	Offset shift 260°		
	27	Offset shift 270°		
	28	Offset shift 280°		
	29	Offset shift 290°		
	30	Offset shift 300°		
	31	Offset shift 310°		
	32	Offset shift 320°		
	33	Offset shift 330°		
	34	Offset shift 340°		
	35	Offset shift 350°		
	36	Alle Geräte starten den FX gleichzeitig		
37 - 100	<i>Keine Funktion</i>			
101 - 120	Zufälliger Start (Kanal 23 steuert die Geschwindigkeit aller FX)			
121 - 140	Zufällige Dauer			
141 - 255	<i>Keine Funktion</i>			

Tabelle 1: DMX Protokoll

Kanal	DMX Wert	Funktion	Fade typ	Grund wert
23	0 - 65535	Rot, 16-bit (MSB und LSB) 0 → 100%	Fade	32768
24				
25	0 - 65535	Blau, 16-bit (MSB und LSB) 0 → 100%	Fade	32768
26				
27	0 - 65535	Grün, 16-bit (MSB und LSB) 0 → 100%	Fade	32768
28				

Tabelle 1: DMX Protokoll

Extended DMX Modus

Die Funktionen der DMX Kanäle 1 - 22 des Extended DMX Modus entsprechen den Funktionen im Basic DMX Modus. Die DMX Kanäle 23 - 64 stehen nur im Extended DMX Modus zur Verfügung. Sie dienen der individuellen RGB Steuerung der sieben Segmente der Lichtquelle.

Kanal	DMX Wert	Funktion	Fade typ	Grundwert
23	0 - 65535	Pixel 1 Rot, 16-bit (MSB und LSB) 0 → 100%	Fade	0
24				
25	0 - 65535	Pixel 1 Grün, 16-bit (MSB und LSB) 0 → 100%	Fade	0
26				
27	0 - 65535	Pixel 1 Blau, 16-bit (MSB und LSB) 0 → 100%	Fade	0
28				
29	0 - 65535	Pixel 2 Rot, 16-bit (MSB und LSB) 0 → 100%	Fade	0
30				
31	0 - 65535	Pixel 2 Grün, 16-bit (MSB und LSB) 0 → 100%	Fade	0
32				
33	0 - 65535	Pixel 2 Blau, 16-bit (MSB und LSB) 0 → 100%	Fade	0
34				
35	0 - 65535	Pixel 3 Rot, 16-bit (MSB und LSB) 0 → 100%	Fade	0
36				
37	0 - 65535	Pixel 3 Grün, 16-bit (MSB und LSB) 0 → 100%	Fade	0
38				
39	0 - 65535	Pixel 3 Blau, 16-bit (MSB und LSB) 0 → 100%	Fade	0
40				
41	0 - 65535	Pixel 4 Rot, 16-bit (MSB und LSB) 0 → 100%	Fade	0
42				
43	0 - 65535	Pixel 4 Grün, 16-bit (MSB und LSB) 0 → 100%	Fade	0
44				
45	0 - 65535	Pixel 4 Blau, 16-bit (MSB und LSB) 0 → 100%	Fade	0
46				
47	0 - 65535	Pixel 5 Rot, 16-bit (MSB und LSB) 0 → 100%	Fade	0
48				
49	0 - 65535	Pixel 5 Grün, 16-bit (MSB und LSB) 0 → 100%	Fade	0
50				
51	0 - 65535	Pixel 5 Blau, 16-bit (MSB und LSB) 0 → 100%	Fade	0
52				
53	0 - 65535	Pixel 6 Rot, 16-bit (MSB und LSB) 0 → 100%	Fade	0
54				
55	0 - 65535	Pixel 6 Grün, 16-bit (MSB und LSB) 0 → 100%	Fade	0
56				
57	0 - 65535	Pixel 6 Blau, 16-bit (MSB und LSB) 0 → 100%	Fade	0
58				
59	0 - 65535	Pixel 7 Rot, 16-bit (MSB und LSB) 0 → 100%	Fade	0
60				
61	0 - 65535	Pixel 7 Grün, 16-bit (MSB und LSB) 0 → 100%	Fade	0
62				
63	0 - 65535	Pixel 7 Blau, 16-bit (MSB und LSB) 0 → 100%	Fade	0
64				

Tabelle 2: DMX Protokoll

FX: Vorprogrammierte Effekte

Die folgende Übersicht zeigt die dynamischen, vorprogrammierten FX (Effektmakros). Sie stehen im Basic und Extended Modus zur Verfügung.

Wählen Sie anhand der Übersicht den Effekt über die Kanäle 18 und 20. Stellen Sie die Geschwindigkeit über die Kanäle 19 und 21, die Synchronisierung der FX über mehrere Geräte über den Kanal 26 ein.

Verfügbar ab MAC Allure Wash PC Firmware-Version 1.0.0.

DMX Wert	Effekt	DMX Wert	Effekt
0 - 92	Kein FX	110	Pixel Red White Blue Snaps
93	Pixel Rainbow Wave	111	Single LED Chase
94	Pixel Rainbow Step	112	Double LED Chase
95	Pixel Rainbow Pulse	113	Triple LED Chase
96	Pixel RGB Wave	114	Split color Flip
97	Pixel RGB Step	115	Split color Rotation
98	Pixel RGB Pulse	116	Split color Index 45 Deg
99	Pixel CMY Wave	117	Split color Index 90 Deg
100	Pixel CMY Step	118	Atomic Chase
101	Pixel CMY Pulse	119	Triangle Chase
102	Pixel Mix to White Wave	120	Triangle Rotation
103	Pixel Mix to White Step	121	Bar Rotation
104	Pixel Mix to White Pulse	122	Center Outer Chase
105	Pixel Random Mix Wave	123	Center Outer Chase Duo
106	Pixel Random Mix Step	124	Horizontal Swoosh
107	Pixel Random Mix Pulse	125	Vertical Swoosh
108	Pixel Random Subtle Wave	126 - 255	Kein FX
109	Pixel Red White Blue Fade		

Tabelle 3: FX des MAC Allure Wash PC

Menüstruktur

Ab MAC Allure Wash PC Firmware-Version 1.0.0.

Ebene 1	Ebene 2	Ebene 3	Ebene 4	Beschreibung (Grundeinstellung fett)	
DMX SETUP	DMX ADDRESS	1 – XXX		DMX Adresse (Grundeinstellung = 1). Der DMX Adressbereich ist limitiert, damit die maximale Adresse 512 nicht überschritten wird.	
	DMX CONTROL MODE	BASIC		Basic DMX Modus	
		EXTENDED		Extended DMX Modus	
DMX UNIVERSE		1 - 64000		DMX Universum wählen	
ETHERNET SETUP	IP ADDRESS	XXX.XXX.XXX.XXX		Statische IP Adresse des Geräts zeigen	
		PART 1 MSB		Linken Teil (MSB) der IP Adresse setzen	
		PART 2		Mittleren linken Teil der IP Adresse setzen	
		PART 3		Mittleren rechten Teil der IP Adresse setzen	
		PART 4 LSB		Rechten Teil (MSB) der IP Adresse setzen	
	SUBNET MASK	XXX.XXX.XXX.XXX		Subnet-Maske des Geräts zeigen	
		EDIT SUBNET MASK	XXX.XXX.XXX.XXX	Subnet-Maske des Geräts zeigen	
			XXX.XXX.XXX.XXX	Subnet-Maske in 1-bit Schritten (links beginnend) ändern	
MAC ADDRESS	XX:XX:XX:XX:XX:XX		MAC-Adresse des Geräts zeigen		
RESET IP SETUP	RESET	ARE YOU SURE? YES/NO	Statische IP Adresse und Subnet-Maske auf Grundeinstellung setzen.		
FIXTURE ID	0 – 9999	Einstellbare Geräte-ID		0	
PERSONALITY	PAN/TILT	PAN INVERT	ON/OFF	Pan invertiert: rechts → links	
		TILT INVERT	ON/OFF	Tilt invertiert: unten → oben	
		LIMIT PAN/TILT	LIMIT ENABLE	ON/OFF	Pan / Tilt-Begrenzung an/aus
			PAN MIN →	-32767 degrees	Untere Grenze Pan
			PAN MAX →	32768 degrees	Obere Grenze Pan
			TILT MIN →	-32767 degrees	Untere Grenze Tilt
			TILT MAX →	32768 degrees	Obere Grenze Tilt
	SPEED	PAN/TILT	FAST	Pan / Tiltgeschwindigkeit schnell	
			SMOOTH	Pan / Tiltgeschwindigkeit langsam	
		EFFECT	FOLLOW P/T	Effektgeschwindigkeit folgt der Pan / Tiltgeschwindigkeit (DMX oder Gerätemenü)	
			FAST	Effektgeschwindigkeit schnell	
	DIMMER CURVE	LINEAR		Lineare Dimmerkurve	
		SQUARE LAW		exponentielle Dimmerkurve	
		INV SQ LAW		Invers exponentielle Dimmerkurve	
		S-CURVE		S-Kurve (simuliert Halogenlampe)	

Tabelle 4: Menüstruktur

Ebene 1	Ebene 2	Ebene 3	Ebene 4	Beschreibung (Grundeinstellung fett)	
PERSONALITY (continued)	TUNGSTEN EMULATOR	ON		Farbtemperatur und Dimmverhalten einer Glühlichtquelle simulieren.	
		OFF			
	FOCUS TRACKING	FAR		Zoom-Fokus-Kopplung für Fernfeld	
		MEDIUM		Zoom-Fokus-Kopplung für Mittelfeld	
		NEAR		Zoom-Fokus-Kopplung für Nahfeld	
		DISABLED		Zoom-Fokus-Kopplung nicht aktiv.	
	COLOR MODE	EXTENDED COLOR		Farbmischung für Farbtiefe optimiert.	
		CALIBRATED		Farbmischung für optimierte Farbwiedergabe-Qualität zwischen Geräten optimiert.	
	VIDEO TRACKING	ENABLED		Farbwechsel schnell	
		DISABLED		Farbwechsel ruckfrei	
	DMX RESET	ON		Reset per DMX möglich	
		OFF		Reset per DMX gesperrt (kann überschrieben werden, siehe DMX-Protokoll)	
	EFFECT SHORTCUT	ON		Effekt wechselt auf dem kürzesten Weg	
		OFF		Effektwechsel vermeidet die offene Position	
	COOLING MODE	CONSTANT FAN FULL		Lüftung für optimale Helligkeit, Lüfterdrehzahl hoch, Reduzierung der Helligkeit, wenn Übertemperatur droht	
		CONSTANT FAN MEDIUM		Lüfterdrehzahl mittel, Reduzierung der Helligkeit, wenn Übertemperatur droht	
		CONSTANT FAN LOW		Lüfterdrehzahl niedrig, Reduzierung der Helligkeit, wenn Übertemperatur droht	
		CONSTANT FAN ULOW		Lüfterdrehzahl sehr niedrig, Reduzierung der Helligkeit, wenn Übertemperatur droht	
		REGULATE FANS		Kompromiss zwischen geringem Geräusch und Helligkeit. Lüfterdrehzahl temperaturgeregt, Helligkeit wird nur reduziert, wenn die Lüfterdrehzahl maximal ist und dennoch Übertemperatur droht.	
	DISPLAY	DISPLAY SLEEP	10 MINUTES		Displaybeleuchtung schaltet sich 10 min nach letztem Tastendruck ab.
			5 MINUTES		Displaybeleuchtung schaltet sich 5 min nach letztem Tastendruck ab.
			2 MINUTES		Displaybeleuchtung schaltet sich 2 min nach letztem Tastendruck ab.
			ON		Displaybeleuchtung bleibt an.
		DISPLAY INTENSITY	10 ... 100 %		Helligkeit der Displaybeleuchtung (% , Grundwert = 100)
DISPLAY ROTATION		NORMAL / ROTATE 180		Displaydarstellung normal oder 180° gedreht.	
DISPLAY CONTRAST		1 ...100		Display-Kontrast (Grundwert = 41)	
PERSONALITY (continued)	ERROR MODE	NORMAL		Fehlermeldungen werden gezeigt	
		SILENT		Fehlermeldungen werden unterdrückt (Status-LED signalisiert Fehler oder Warnungen)	
	HIBERNATION MODE	ON		Hibernation-Modus an	
		OFF		Hibernation-Modus aus	

Tabelle 4: Menüstruktur

Ebene 1	Ebene 2	Ebene 3	Ebene 4	Beschreibung (Grundeinstellung fett)
DEFAULT SETTINGS	FACTORY DEFAULT	LOAD	ARE YOU SURE? YES/NO	Alle Einstellungen (außer Kalibration) zurücksetzen
	CUSTOM 1	LOAD	ARE YOU SURE? YES/NO	Anwendereinstellungen 1 laden
		SAVE	ARE YOU SURE? YES/NO	Aktuelle Einstellungen als Anwendereinstellung 1 speichern
	CUSTOM 2	LOAD	ARE YOU SURE? YES/NO	Anwendereinstellungen 2 laden
		SAVE	ARE YOU SURE? YES/NO	Aktuelle Einstellungen als Anwendereinstellung 2 speichern
	CUSTOM 3	LOAD	ARE YOU SURE? YES/NO	Anwendereinstellungen 3 laden
		SAVE	ARE YOU SURE? YES/NO	Aktuelle Einstellungen als Anwendereinstellung 3 speichern
INFORMATION	POWER ON TIME	TOTAL	0 ... XXX HR	Betriebsstunden seit Herstellung des Geräts (nicht rücksetzbar)
		RESETTABLE	CLEAR COUNTER? YES/NO	Betriebsstunden seit letzter Rücksetzung des Zählers
	POWER ON CYCLES	TOTAL	0 ... XXX HR	Einschaltvorgänge seit Herstellung des Geräts (nicht rücksetzbar)
		RESETTABLE	CLEAR COUNTER? YES/NO	Einschaltvorgänge seit letzter Rücksetzung des Zählers
	FW VERSION*	XX.XX.XX		Firmware-Version
	RDM UID*	4D50.XXXXXXXX		Zeigt die RDM ID
	FAN SPEEDS*	HEAD FAN 1 ... 6, BASE FAN 1 - 2	0 - XXX RPM	Drehzahlen der Lüfter anzeigen
	TEMPERATURES*	UI ... CURRENT DRIVER	CURRENT / MIN / MAX X C	Temperatur der PCBs und aktuell niedrigste und höchste Temperatur seit letztem Einschalten des Geräts zeigen.
DMX LIVE*	RATE	0 - 44 HZ		DMX Übertragungsgeschwindigkeit anzeigen
	QUALITY	0 - 100%		Zahl der empfangenen DMX Pakete
	START CODE	0 - 255		DMX Startcode
	STROBE ... FX SYNC	XXX		DMX Werte der einzelnen Kanäle
TEST**	TEST ALL	DIMMER ... TILT		Testsequenz aller Funktionen starten. Zum Testen einer bestimmten Funktion, die Funktion mit Auf/Ab auswählen und stoppen. Enter startet die Sequenz neu. Menu beendet den Test.
	TEST LEDS	DIMMER ... V COLOR WHEEL		Test der LEDs der Lichtquelle. LED-Gruppe mit Auf/Ab wählen. Enter startet die Sequenz neu. Menu beendet den Test.
TEST (continued)**	TEST EFFECTS	BEAMSHAPER ... FOCUS		Test der Effekte. Effekt mit Auf/Ab wählen. Enter startet die Sequenz neu. Menu beendet den Test.
	TEST PAN/TILT	PAN		Pan testen. Menu beendet den Test.
		TILT		Tilt testen. Menu beendet den Test.
MANUAL CONTROL**	RESET			Reset des Geräts.
	STROBE ... FX SYNC			Effekt auswählen, zum Einstellen des Effekts einen Wert wählen.

Tabelle 4: Menüstruktur

Ebene 1	Ebene 2	Ebene 3	Ebene 4	Beschreibung (Grundeinstellung fett)	
SERVICE	ERROR LIST	Leer oder bis zu 20 Einträge		Zeigt alle gespeicherten Fehlermeldungen	
	FAN CLEAN	ON/OFF		Lüfterreinigung starten.	
	PT FEEDBACK	ON		Pan/Tilt Lagekorrektur an	
		OFF		Pan/Tilt Lagekorrektur aus	
	ADJUST	PAN/TILT AT END STOP	STEP 1	Zum Einstellen Kopf auf P/T Einstellposition stellen und Enter drücken.	
			STEP 2	Zum Einstellen Kopf erneut auf P/T Einstellposition stellen und Enter drücken.	
	CALIBRATION	DIMMER	-30.00 ... 0.00%		Maximale Helligkeit einstellen
		RED	-30.00 ... 0.00%		Maximale Helligkeit Rot einstellen
		GREEN	-30.00 ... 0.00%		Maximale Helligkeit Grün einstellen
		BLUE	-30.00 ... 0.00%		Maximale Helligkeit Blau einstellen
		BEAMSHAPER I/R	-25.00 ... 25.00%		Grundposition Prisma-Index einstellen
		ZOOM	-5.00 ... 5.00%		Grundposition Zoom einstellen
		FOCUS	-5.00 ... 5.00%		Grundposition Fokus einstellen
		PAN	-2.00 ... 2.00%		Grundposition Pan einstellen
		TILT	-2.00 ... 2.00%		Grundposition Tilt einstellen
LOAD DEFAULTS		LOAD	Werkskalibration laden		
SAVE DEFAULTS	SAVE	Werkskalibration mit aktueller Kalibration überschreiben.			
	USB	NO DEVICE		Kein USB-Gerät erkannt oder keine Firmware auf dem USB-Gerät gefunden.	
		UPDATING FILES		Gerät aktualisiert den internen Speicher.	
		AVAILABLE FIRMWARE	XX.XX.XX ... XX.XX.XX	Firmware-Version aus dem internen Speicher wählen. Version wählen, Enter drücken und bestätigen, um die Firmware zu installieren.	

Tabelle 4: Menüstruktur

***Mit ** markierte Menüs sind nur verfügbar, wenn das Gerät mit der Stromversorgung verbunden ist. Alle anderen Menüs sind im Batteriemodus verfügbar.*

Service- und Displaymeldungen

Der MAC Allure Wash PC zeigt Wartungs- und Fehlermeldungen im Display mit Fehlermeldungen, die 3 oder 4 Buchstaben lang sind und erläuterndem Text im Display an. Die Kurzmeldung ist groß dargestellt und aus der Ferne lesbar. Der erläuternde Text gibt weitere Informationen zur Meldung.

Warnmeldungen

Warnmeldungen erscheinen, wenn:

- ein Problem entstehen könnte, wenn keine Maßnahmen getroffen werden, oder
- der Anwender einer bestimmten Funktion oder einem bestimmten Vorgang bei der Verwendung des Geräts besondere Aufmerksamkeit widmen muss.

Der MAC Allure Wash PC stellt Warnungen wie folgt dar:

- Die Warnmeldung wird dauernd im Display gezeigt und verschwindet, wenn der Anwender reagiert hat.
- Wenn mehr als eine Warnung vorliegt, werden die Warnungen nacheinander angezeigt.
- Wenn das Display ausgeschaltet ist, blinkt die Status-LED (siehe Bild 2 auf Seite 8) orange, um das Vorliegen einer Meldung zu signalisieren. Beim Einschalten des Displays wird die Warnmeldung gezeigt.

Die möglichen Warnmeldungen sind in folgender Tabelle 5 aufgeführt:

Kurztext	Bedeutung
BANK	BANK NO ACCESS Die Software kann während des Updates nicht entpackt werden. Das Gerät verwendet weiter die existierende Firmware. Die Meldung verschwindet beim nächsten erfolgreichen Update oder beim Aus- / Einschalten des Gerätes.
DCTW	DC TEMP HIGH Der DC PCB Temperatursensor hat eine unnormale hohe Temperatur erkannt.
LDTW	LED DRV TMP HIGH Der LED-Treiber Temperatursensor hat eine unnormale hohe Temperatur erkannt.*
PFTW	PFC TEMP HIGH Der PFC Temperatursensor hat eine unnormale hohe Temperatur erkannt.*
PTTW	PT TEMP HIGH Der Pan/Tilt PCB Temperatursensor hat eine unnormale hohe Temperatur erkannt.*
SERV	SERVICE MODE Das Gerät befindet sich im Service-Modus.
SL W	SAFETY LOOP Kurzzeitiger Fehler der Sicherheitsschleife. Die Warnmeldung wird beim nächsten Einschalten gelöscht.
UITW	UI TEMP HIGH Der Gerätemenü Temperatursensor hat eine unnormale hohe Temperatur erkannt.*
ZFTW	ZF TEMP HIGH Der Zoom PCB Temperatursensor hat eine unnormale hohe Temperatur erkannt.*

Tabelle 5: Warnmeldungen

**Temperaturmeldungen werden gelöscht, sobald die Temperatur genügend gesunken ist. Wenn die Temperatur die Abschaltgrenze übersteigt, erscheint eine Fehlermeldung.*

Fehlermeldungen

Fehlermeldungen melden einen Fehler. Der MAC Allure Wash PC stellt Fehlermeldungen wie folgt dar:

- Die Fehlermeldung blinkt im Display.
- Wenn mehr als ein Fehler vorliegt, werden die Fehlermeldungen nacheinander angezeigt.
- Fehler werden unabhängig vom Status des Displays im Display angezeigt. Sie überschreiben Warnmeldungen und andere Informationen im Display.
- Die Staus-LED blinkt bei Vorliegen eines Fehlers rot.

Die möglichen Fehlermeldungen sind in folgender Tabelle 6 aufgeführt:

Kurzform	Vollständige Meldung und Bedeutung
CELD	COM ERR EFFECT Kommunikationsfehler zwischen Hauptprozessor und LED-Treiber
COLD	FIXTURE COLD Gerät zu kalt. Effekte blockiert, bis das Gerät warm genug ist.
FAN	BASE FAN 1 ERR
FAN	BASE FAN 2 ERR
FAN	BASE FAN 3 ERR
FAN	HEAD FAN 1 ERR
FAN	HEAD FAN 1 ERR
FAN	HEAD FAN 1 ERR
FAN	HEAD FAN 1 ERR
FBEP	PAN FBACK ERR Zeitfehler magnetische Indizierung Pan. Das Gerät kann die Pan-Position nicht mehr korrigieren (die Pan-Bewegung ist dennoch möglich).
FBET	TILT FBACK ERR Zeitfehler magnetische Indizierung Tilt. Das Gerät kann die Tilt-Position nicht mehr korrigieren (die Tilt-Bewegung ist dennoch möglich).
FBEZ	ZOOM FBACK ERR Zeitfehler Zoom-Indizierung. Das Gerät kann die Zoom-Position nicht korrigieren.
LDTC	LED TEMP CUT OFF LED -Abschaltung wegen zu hoher Temperatur
LDTE	LED TEMP SEN ERR Fehler LED Temperatursensor
MMER	MISSING MODULE ERR Kommunikation mit einem Modul gestört.
PAER	PAN ERROR Zeitfehler elektronische Indizierung Pan.
PFTC	PFC TEMP CUT OFF Phasenkorrektur -Abschaltung wegen zu hoher Temperatur.
PFTE	PFC TEMP SEN ERR Fehler Phasenkorrektur Temperatursensor
PSER	PAN SENSOR ERROR Vom Pan-Positionssensor können keine zuverlässigen Daten empfangen werden.
PTCM	P/T SENSOR CAL Pan/Tilt-Sensoren nicht richtig kalibriert.
SLER	SAFETY LOOP Sicherheitsschleife der Lichtquelle aktiviert. Thermoschalter der Lichtquelle hat ausgelöst. Der Thermoschalter schließt wieder, wenn die Temperatur im sicheren Bereich ist.
TIER	TILT ERROR Zeitfehler elektronische Indizierung Tilt.
TSER	TILT SENSOR ERR Vom Tilt-Positionssensor können keine zuverlässigen Daten empfangen werden.
UELD	UPL ERR LED DRV Das LED-Treiber-Modul akzeptiert keine neue Firmware. Der Fehler verschwindet bei erfolgreichem Upload oder nach Aus- / Einschalten des Gerätes.

Tabelle 6: Fehlermeldungen

Kurzform	Vollständige Meldung und Bedeutung
UITC	UI TEMP CUT OFF Gerätemenü. -Abschaltung wegen zu hoher Temperatur
ZSER	ZOOM SENSOR ERROR Zeitfehler elektronische Indizierung Zoom.

Tabelle 6: Fehlermeldungen

Das Gerät meldet einen Kalibrationsfehler, wenn in dem EEPROM keine gültigen Kalibrationsdaten gefunden werden. Das Gerät kann evtl. keine Daten vom EEPROM lesen oder in das EEPROM schreiben.



www.martin.com