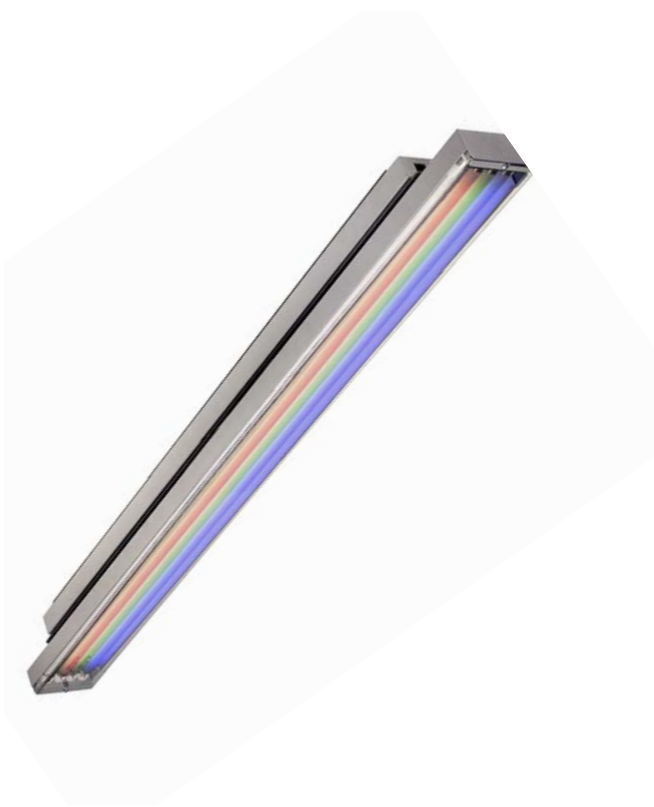
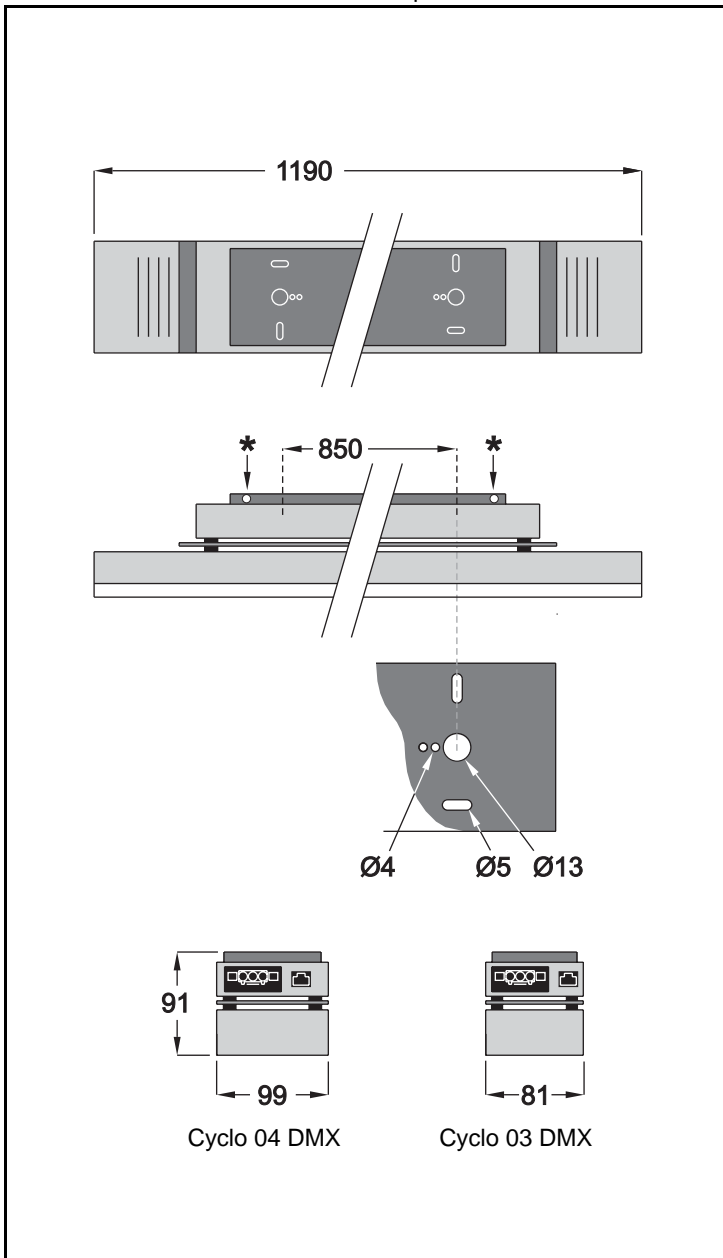


Cyclo DMX



**manual de
instrucciones**

Todas las dimensiones están expresadas en milímetros



© 2003 Martin Professional A/S, Dinamarca. Todos los derechos reservados. Prohibida la reproducción de cualquier parte de este manual, en cualquier formato o medio, sin el permiso expreso y por escrito de Martin Professional A/S. Impreso en Dinamarca.

P/N 35040131, Rev C

- INTRODUCCIÓN 4**
 - Información de seguridad. 4
- INSTALACIÓN 6**
 - Alimentación AC. 7
 - Conexión vía serie de varios aparatos. 8
 - Tubos fluorescentes. 10
 - Limpieza. 10
- FUNCIONAMIENTO EN MODO AUTÓNOMO 11**
 - Configuración en modo autónomo (stand-alone). 11
 - Configuración del DIP-switch en modo autónomo. 12
 - Selección de programa 12
 - Master/esclavo. 12
 - Ejemplos de programas 14
- FUNCIONAMIENTO DMX 17**
 - Conexión de un controlador DMX 17
 - Configuración del aparato para funcionamiento en DMX 17
 - Selección de la dirección de control. 18
 - Control de intensidad. 20
- PROTOCOLO DMX 21**
 - Protocolo DMX Cyclo 03 21
 - Protocolo DMX Cyclo 04 21
- ESPECIFICACIONES DEL CYCLO DMX 22**

INTRODUCCIÓN

Gracias por elegir el Cyclo DMX de Martin. El Cyclo DMX es un cambio de color tipo fluorescente controlable mediante DMX. Este aparato ha sido diseñado para ser utilizado en bóvedas, iluminación perimetral, de paredes, detrás de materiales semi transparentes o en cualquier lugar donde el espacio sea limitado.

El Cyclo DMX es un aparato basado en los tubos fluorescentes dimerizables T5. Los tubos T5 han adquirido una gran popularidad debido a su diseño y alto rendimiento en combinación con su larga vida útil.

El control y cableado de potencia del Cyclo DMX pasan a través de la unidad para facilitar la instalación.

El Cyclo DMX dispone de:

- Sistema controlable RGB de mezcla de color
- Control de intensidad 0-100% de los tubos rojo, verde, azul y blanco.
- Brillante luminosidad
- Tubos de larga vida, 20000 horas

Nota: *Es importante leer atentamente este manual antes de intentar instalar este producto.*

INFORMACIÓN DE SEGURIDAD

¡Atención! *Este producto es sólo para uso profesional. No es para uso doméstico.*

Estos productos presentan riesgos de daños severos o letales debidos a fuego y calor, descarga eléctrica, y caídas. **Leer este manual** antes de alimentar o instalar el aparato, seguir las precauciones de seguridad detalladas a continuación y prestar atención a todos los “warning” del manual o impresas en el aparato. Ante cualquier duda de funcionamiento seguro del aparato, contacte con su distribuidor Martin o llame al teléfono de atención 24 horas de Martin +45 70 200 201.

Protección contra descargas eléctricas

- Desconectar los aparatos de la red AC antes de quitar o instalar un tubo, fusible o cualquier componente. También cuando no esté funcionando.

- El aparato deberá estar siempre conectado eléctricamente a tierra.
- Utilizar sólo una fuente de tensión AC que cumpla con las normas eléctricas y de construcción locales y que disponga de sistema magnetotérmico y diferencial de protección.
- No exponer los aparatos a la lluvia o a la humedad.
- Realizar todo tipo de mantenimiento mediante un técnico Martin.

Protección contra recalentamientos y fuego

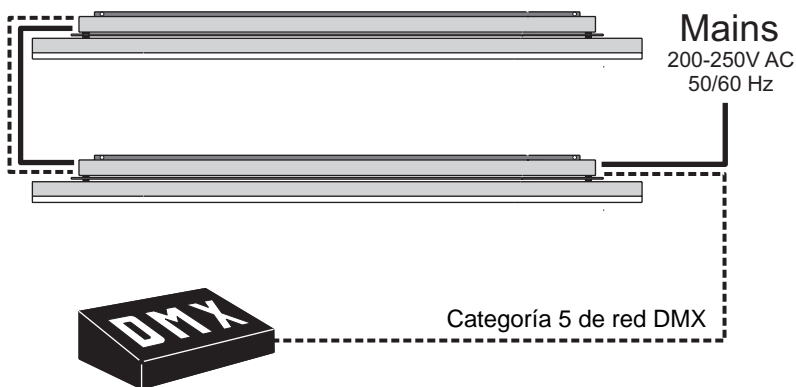
- Dejar una distancia mínima de 0,1 m (4") alrededor del aparato.
- No modificar el aparato o instalar otros componentes que no sean originales Martin.
- No hacer funcionar el aparato si la temperatura ambiente (T_a) es superior a 40° C (104° F).

Protección contra daños por caída

- Verificar que todas las tapas externas y el hardware de montaje estén bien fijados.
- Bloquear el acceso a la zona de trabajo mientras se instala o manipula la unidad.

INSTALACIÓN

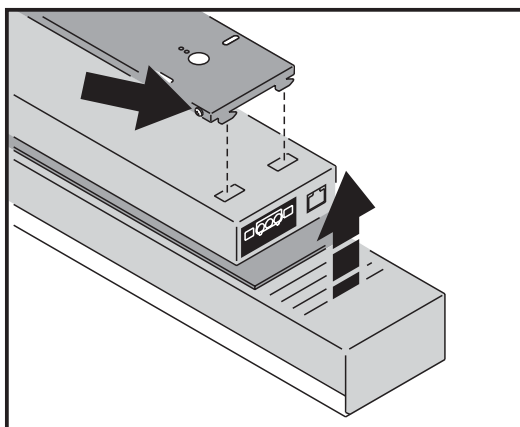
Esta sección describe, de forma genérica, la forma de instalar y conectar el aparato a la red AC así como su conexión a un dimer. Estas operaciones deberán ser realizadas por profesionales cualificados.



Unidad de control DMX

Cómo montar la unidad:

- 1 Aflojar los dos tornillos Philips que unen la placa de montaje al aparato.



- 2 Quitar la placa de montaje del aparato.

- 3 Fasten the mounting plate to the mounting surface using four 4 mm (1/6th in) mounting hardware that is able to bear the 6.7 kg (14.8 lbs) weight of the fixture.

To ensure adequate ventilation, we recommend that the Cyclo DMX be installed with a minimum of 25 mm (1 inch) of free space on each side. Screw the fixture into place using, either:

- 4 Reattach the fixture to the mounting plate and lock it into place by tightening the two Phillips screws on the side of the mounting plate.

ALIMENTACIÓN AC

Los datos de consumo máximo del Cyclo DMX están descritas en el capítulo “Especificaciones” en la página 21.

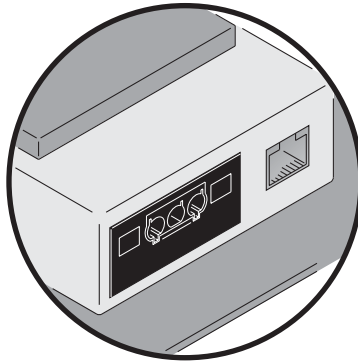
Atención: *El Cyclo DMX incorpora cuatro balastos electrónicos (electronic ballasts) que pueden tener fugas de corriente entre 0,8-4mA. Debido a esto, recomendamos no conectar más de siete Cyclo DMX por cada fase protegida por diferenciales de 30 mA.*

Un diferencial normal de 30 mA se disparará con una corriente aproximada de 20mA. Es importante que la instalación se efectúe correctamente a fin de evitar disparos no deseados del diferencial.

Muchas instalaciones usan el neutro como cable común en las cajas de distribución. Es importante que el neutro del cable esté conectado al mismo diferencial y que no esté conectado al neutro de otros diferenciales. El neutro deberá estar asociado sólo con un diferencial específico. Además, es importante conectar correctamente los aparatos a tierra a fin de asegurar el camino de las pequeñas fugas de corriente.

Se puede alimentar los Cyclo DMX colocándolos en serie. La configuración interna del cableado transporta la tensión AC a través del aparato. Los conectores Ensto macho y hembra están situados en extremos opuestos del aparato para disponer de cables de entrada y de salida. La alimentación AC se conecta al aparato mediante la hembra del sistema de instalación

“EnstoNet Installation System” y la salida de tensión mediante el conector macho del otro extremo del aparato.



Los cables de alimentación y los conectores no se suministran con el Cyclo DMX pero tanto el cableado como los conectores se pueden pedir al distribuidor local Ensto o disponer de los siguientes cables y conectores a través del distribuidor Martin:

ENSTO 3 polos 16A/250V conector macho P/N 05347202
 ENSTO 3 pole 16A/250V conector hembra. P/N 05327202
 ENSTO cable macho/hembra (15 cm/5,9”) P/N 11501019

Asegurarse que la opción elegida cumpla con los estándares locales. Algunas configuraciones de red AC más comunes son:

Cable (EU)	Cable(US)	Pin	Marca
marrón	negro	vivo	“L” o “1”
azul	blanco	neutro	“N”
amari./verde	verde	tierra	⏚

Los Cyclo DMX se pueden alimentar en serie con otros Cyclo DMX del mismo tipo. Cuando adoptamos esta configuración deberemos asegurar que el cable sea capaz de soportar los 0,56A que consume cada uno de los aparatos de la serie.

Conexión vía serie de varios aparatos

Necesitaremos crear una conexión vía serie cuando:

- Funcionen varios Cyclo DMX de forma sincronizada mediante la función “autónoma” (stand alone).
- Se controlen más de un aparato mediante un controlador DMX

Creación de un línea serie de datos

La frecuencia de la transmisión de datos usada por el DMX512 (250 kbits/s) requiere la selección de un cable que no distorsione de forma significativa la señal y que no cree reflejos de la misma. Los cables diseñados para ser utilizados en sistemas de audio (cables de micrófono), más flexibles, baratos y fáciles de conseguir, NO sirven para ser utilizados con DMX512 debido a su alta capacidad y su incorrecta impedancia; a las frecuencias del DMX512 distorsionan la señal y crean saturaciones y reflejos.

Los sistemas de cableado deben disponer de una línea balanceada y terminada con una resistencia de 120 ohmios, además de tener una impedancia característica de 100-120 ohmios. Podemos pedir a nuestro distribuidor Martin los siguientes cables y accesorios:

CAT5 cables de red de datos- 2 m (6,5 pies) x 50 unidades. P/N 91611044
CAT5 cables de red de datos - 5 m (16,4pies) x 30 unidades. P/N 91611045
CAT5 cables de red de datos - 10 m (32,8 pies) x 15 unidades P/N 91611045
Conector final de línea RJ-45 P/N 91613028

Nota: *La mezcla de cables de impedancias u otras características diferentes y que no estén aislados por “búfers” pueden afectar al rendimiento del sistema.*

Utilizar siempre cables sólidos o trenzados con malla y varios pares de cables (STP/FTP), con 100 o 120 ohmios de impedancia característica y conformes con la categoría ISO IEC 11801 category 5 o superior y con conectores RJ-45 cableados como se indica a continuación:

Par	Cable#	Color	Función	DMX512 Pin
Par 2	1	blanco /naranja	data 1 +	DMX512 Pin 3
	2	naranja	data 1 -	DMX512 Pin 2
Par 3	3	blanco / verde	data 2 +	DMX512 Pin 5
	4	verde	data 2 -	DMX512 Pin 4
Par 1	5	azul	No asignado	
	6	blanco / azul	No asignado	
Par 4	7	blanco /marrón	Señal común (0 v)	DMX512 Pin 1
	8	marrón	Señal común (0 v)	DMX512 Pin 1
Malla			masa	

Para distancias de hasta 300 m la medida mínima deberá ser de 0,2 mm (24 AWG) y de 0,322 mm (26 AWG) para distancias de hasta 500 m. Su distribuidor Martin le suministrará el cable adecuado para cada distancia.

Los conectores RJ-45 del Cyclo DMX está cableados de la siguiente forma - pin 7 & 8 a masa, pin 2 a señal - (cold), y pin 1 a señal + (hot).

Creación de una línea de datos serie

- 1 Conectar el conector RJ-45 del Cyclo DMX al conector RJ-45 del siguiente Cyclo DMX.
- 2 Continuar conectando aparatos de la salida a entrada del siguiente. En esta línea de datos serie, podremos conectar hasta 32 aparatos.
- 3 Finalizar la línea insertando un conector final RJ-45 en la base de datos RJ-45 del último aparato.

Atención *Si se utilizan los programas del modo autónomo, (ver “Funcionamiento en modo autónomo” de la pág. 11) en varios aparatos de una línea serie y se nota algún tipo de parpadeo aleatorio o problemas de control inexplicables, insertar un conector final hembra (P/N 91613018) en el conector IN del primer aparato.*

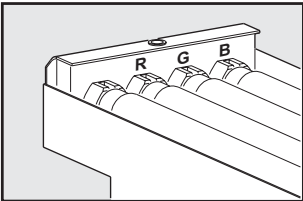
TUBOS FLUORESCENTES

“Quemado” de los nuevos tubos

Para poder conseguir las 20000 horas completas de vida, deberemos hacer funcionar los tubos nuevos durante 100 horas a máxima potencia.

Identificación de la posición de los tubos

La posición de los tubos del Cyclo DMX es tal y como sigue:

Marca en el apar.	Marca del tubo	Color	Ilustración de referencia
R	OSRAM 28/60	Rojo	
G	OSRAM 28/66	Verde	
B	OSRAM 28/67	Azul	
Ninguna	OSRAM 28/827 OSRAM 28/840 OSRAM 28/860	2700K blanco 4000K blanco 6000K blanco	

LIMPIEZA

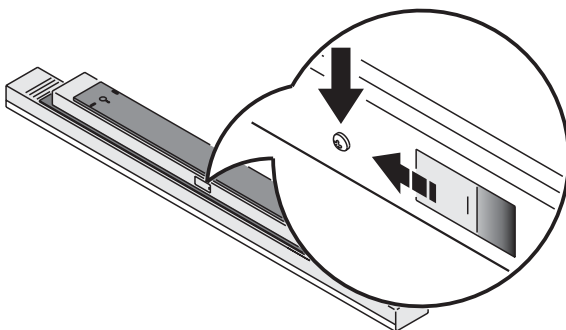
Recomendamos limpiar la cubierta protectora con un paño húmedo.

FUNCIONAMIENTO EN MODO AUTÓNOMO

En modo autónomo (stand alone), los Cyclo DMX puede ejecutar shows preprogramados sin la necesidad de utilizar un controlador externo. Además, se pueden controlar varios Cyclo DMX a la vez. Todos los cambios de escena de todos los aparatos estarán sincronizados con el aparato "master".

CONFIGURACIÓN EN MODO AUTÓNOMO (STAND-ALONE)

La configuración en modo autónomo se activa fijando el pin nº 10 del DIP switch a ON. Se puede acceder al DIP switch aflojando el tornillo de la tapa de acceso (no es necesario quitarlo completamente) y deslizarla tal y como se muestra en la ilustración.



CONFIGURACIÓN DEL DIP-SWITCH EN MODO AUTÓNOMO (STAND-ALONE)

Pin	Función		
1	Blanco (en el Cyclo 04 DMX) o no usado (en el Cyclo 03 DMX)		
2	Rojo		
3	Verde		
4	Azul		
5 & 6	Velocidad de programa		
	Pin 6	Pin 5	Velocidad
	Off	Off	Vel máxima (1 seg. por estado)
	Off	On	1/5 vel. (5 seg. por estado)
	On	Off	1/10 vel. (10 seg. por estado)
	On	On	1/30 vel. (30 seg. por estado)
7	OFF = crossfade@0%, ON = crossfade@50%		
8	OFF = Ejecutar programa, ON = Programa en pausa		
9	OFF = Master, ON = Esclavo		
10	ON = Modo Stand Alone.		

Table 1. Configuración del DIP-switch en modo autónomo (stand-alone)

Cyclo 03 DMX

Pin	Función		
1	Rojo		
2	Verde		
3	Azul		
4	No utilizado		
5 & 6	Velocidad de programa		
	Pin 6	Pin 5	Velocidad
	Off	Off	Vel máxima (1 seg. por estado)
	Off	On	1/5 vel. (5 seg. por estado)
	On	Off	1/10 vel. (10 seg. por estado)
	On	On	1/30 vel. (30 seg. por estado)
7	OFF = crossfade@0%, ON = crossfade@50%		
8	OFF = Ejecutar programa, ON = Programa en pausa		
9	OFF = Master, ON = Esclavo		

Pin	Función
10	ON = Modo Stand Alone.

Cyclo 04 DMX

Pin	Función															
1	Blanco															
2	Rojo															
3	Verde															
4	Azul															
5 & 6	Velocidad de programa															
	<table border="1"> <thead> <tr> <th>Pin 6</th> <th>Pin 5</th> <th>Velocidad</th> </tr> </thead> <tbody> <tr> <td>Off</td> <td>Off</td> <td>Vel máxima (1 seg. por estado)</td> </tr> <tr> <td>Off</td> <td>On</td> <td>1/5 vel. (5 seg. por estado)</td> </tr> <tr> <td>On</td> <td>Off</td> <td>1/10 vel. (10 seg. por estado)</td> </tr> <tr> <td>On</td> <td>On</td> <td>1/30 vel. (30 seg. por estado)</td> </tr> </tbody> </table>	Pin 6	Pin 5	Velocidad	Off	Off	Vel máxima (1 seg. por estado)	Off	On	1/5 vel. (5 seg. por estado)	On	Off	1/10 vel. (10 seg. por estado)	On	On	1/30 vel. (30 seg. por estado)
Pin 6	Pin 5	Velocidad														
Off	Off	Vel máxima (1 seg. por estado)														
Off	On	1/5 vel. (5 seg. por estado)														
On	Off	1/10 vel. (10 seg. por estado)														
On	On	1/30 vel. (30 seg. por estado)														
7	OFF = crossfade@0%, ON = crossfade@50%															
8	OFF = Ejecutar programa, ON = Programa en pausa															
9	OFF = Master, ON = Esclavo															
10	OFF = Master, ON = Esclavo.															

SELECCIÓN DE PROGRAMA

Cada uno de los DIP-switch 1 al 4 controla un tubo, y además se pueden combinar para activar más de un tubo. Si el DIP-switch 7 está a OFF (crossfade@0%) el tubo se apagará completamente antes de realizar el “fade in”, (o alternativamente, cuando se seleccionan más , el siguiente).

Si el DIP-switch 7 está a ON (crossfade@50%) el tubo se apagará sólo al 50% antes de entrar de nuevo completamente (o de forma alternativa, cuando se seleccionan más tubos, el siguiente tubo entrará cuando el primero llegue al 100% y el resto estén al 50%).

MASTER/ESCLAVO

Cuando se fija un aparato a “master” (pin 9 del DIP-switch a off), éste transmitirá una señal de sincronización a los esclavos por la línea de datos

cuando cambie a la escena siguiente. Los esclavos (pin 9 a on) cambiarán de escena sólo cuando reciban las señales de sincronización del “master”.

El programa esclavo se fijará mediante su propio DIP-switch, pero para funcionar tanto los aparatos master como los esclavos con el mismo programa, sus respectivos DIP-switch deberán estar configurados de la misma manera (aparte de la config. Master/Esclavo).

La señal de sincronización es la misma que utilizan otros aparatos de la serie Architectural de Martin, lo cual permite utilizar la función autónoma (stand alone) con otros productos Martin diferentes.

Si queremos que un aparato funcione él solo, deberemos configurarlo como master. Los esclavos deberán conectarse a un solo aparato master.

Modo avanzado master/esclavo

Para poder realizar programas más avanzados es importante entender de que manera se numeran las escenas. El patrón de las escenas se establece siempre en una secuencia de blanco a rojo a verde y a azul. Esto significa que si el blanco está activado, éste se situará el primero dentro del programa. Cuando se selecciona crossfade@0% cada color ocupa dos escenas (fade in y fade out). Cuando se selecciona crossfade@50% cada color ocupa una escena (sólo fade in). La numeración de las escenas empieza siempre desde 0, hasta un nº máximo de 8 escenas (0 - 7) y con todos los colores activados y el crossfade@0%.

Podemos entender cada escena como un cambio entre una salida y otra. A este cambio lo llamamos “fade”, y el tiempo de este “fade” se fija mediante la configuración de velocidad del DIP-switch. Cuando un aparato está en modo esclavo, cada nuevo “fade” se inicializa mediante la señal de sincronización que se recibe desde el aparato master. Cuando el esclavo recibe la señal de sincronización, y inicia el “fade”, no aceptará nuevos pulsos de sincronización hasta que se complete el “fade”..

Si un aparato esclavo dispone de:

- 1 Menos escenas que el aparato master, ejecutará estas escenas en un ciclo continuo hasta que reciba la señal de arranque del master, lo que hará que empiece de nuevo desde el principio.
- 2 Más escenas que el master. Entonces, estas escenas adicionales no se ejecutarán nunca, ya que el programa se reseteará hasta la primera escena del programa en el momento que arranque la programación del master.

Ejemplo 2

DIP-switch 7 está a OFF = crossfade@0% y selec. blanco y rojo:

Blanco	/	\	-	+	/	\	-	+	/	\	-	+
Rojo	-	+	/	\	-	+	/	\	-	+	/	\
Escena	0	1	2	3	0	1	2	3	0	1	2	3

Ejemplo 3

DIP-switch 7 está a ON = crossfade@50% y selec. sólo el blanco:

Blanco	∨	∨	∨	∨	∨	∨	∨	∨	∨	∨	∨	∨
Escena	0	0	0	0	0	0	0	0	0	0	0	0

Ejemplo 4

DIP-switch 7 está a ON = crossfade@50% y selec. blanco y rojo:

Blanco	/	\	/	\	/	\	/	\	/	\	/	\
Rojo	\	/	\	/	\	/	\	/	\	/	\	/
Escena	0	1	2	3	0	1	2	3	0	1	2	3

Ejemplo 5

Se activa el efecto "arco iris" (rainbow) seleccionando rojo, verde y azul y el DIP-switch 7 está a ON = crossfade@50%.

Rojo	/	\	+	/	\	+	/	\	+	/	\	+
Verde	+	/	\	+	/	\	+	/	\	+	/	\
Azul	\	+	/	\	+	/	\	+	/	\	+	/
Escena	0	1	2	0	1	2	0	1	2	0	1	2

FUNCIONAMIENTO DMX

El Cyclo DMX se puede programar y hacer funcionar mediante cualquier controlador que sea compatible con el protocolo estándar USITT DMX. Esta sección describe como hacer funcionar el sistema mediante un controlador.

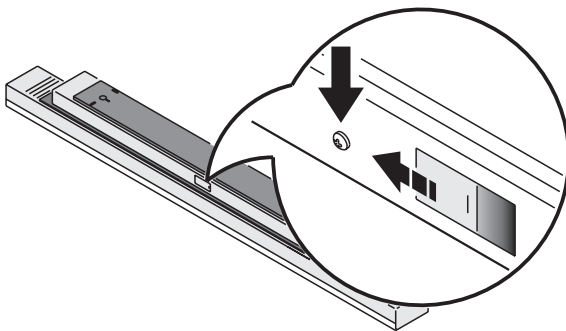
Para conocer los valores específicos de control, ver “Protocolo DMX” en la página 20.

Conexión de un controlador DMX

Conectar un cable de datos desde la salida del controlador al Cyclo DMX. Si el controlador no dispone de conector RJ-45 deberemos utilizar un convertidor XLR-a-RJ45. Para la configuración del cableado, ver “Creación de una línea de datos” en la página 9.

CONFIGURACIÓN DEL APARATO PARA FUNCIONAMIENTO EN DMX

El modo de funcionamiento DMX se activa fijando el pin 10 del DIP switch a OFF. Se puede acceder al DIP switch aflojando el tornillo de la tapa de acceso (no es necesario quitarlo completamente) y deslizarla tal y como se muestra en la ilustración.



Selección de la dirección de control

El Cyclo 03 DMX utiliza 3 canales de control DMX, y el Cyclo 04 DMX utiliza 4 canales DMX de control. La dirección DMX, conocida también como canal de inicio, es el primer canal de control que se utiliza. Es la dirección lógica donde se enviarán las instrucciones de control. De esta manera, se pueden enviar instrucciones a un aparato, o aparatos, a una dirección particular. Por ejemplo, cuando usamos cuatro canales de control, el Cyclo 04 DMX lee los datos desde su canal de inicio (dirección DMX) y los tres canales siguientes. Si la dirección DMX está fijada a 100, el Cyclo 04 DMX utilizará los canales 100, 101, 102, 103, y 104.

Asegurarse de asignar canales adecuados cuando se configure la dirección DMX. Si los canales de control de un aparato se superponen con canales de control de otros aparatos, alguno de los aparatos recibirá órdenes erróneas. Dos unidades Cyclo DMX del mismo tipo pueden compartir la misma dirección DMX si queremos que funcionen de forma idéntica. Ambos recibirán los mismos comandos, y no se podrá realizar un control individualizado.

La dirección de control DMX por defecto está fijada a '1'.

Configuración de la dirección DMX

- 1 Seleccionar una dirección para el aparato en el controlador. Buscar la configuración del DIP switch que se corresponda con la dirección en la tabla siguiente.
- 2 Fijar los pines 1 a 9 a ON (1) o OFF (0) tal y como se muestra en la tabla.
- 3 Asegurarse que el pin 10 esté a OFF.

Para encontrar la dirección en la tabla. Mirar la configuración de los pines 1 - 5 a la izquierda y la configuración para los pines 6 - 9 encima de la dirección. "0" significa OFF y "1" significa ON. Para funcionar en DMX, el pin 10 está siempre fijado a OFF.

Config. DIP switch		#9	0	0	0	0	0	0	0	1	1	1	1	1	1	1	1			
		#8	0	0	0	0	1	1	1	1	0	0	0	0	1	1	1	1		
		#7	0	0	1	1	0	0	1	1	0	0	1	1	0	0	1	1		
		#6	0	1	0	1	0	1	0	1	0	1	0	1	0	1	0	1		
#1	#2	#3	#4	#5																
0	0	0	0	0	32	64	96	128	160	192	224	256	288	320	352	384	416	448	480	
1	0	0	0	0	1	33	65	97	129	161	193	225	257	289	321	353	385	417	449	481
0	1	0	0	0	2	34	66	98	130	162	194	226	258	290	322	354	386	418	450	482
1	1	0	0	0	3	35	67	99	131	163	195	227	259	291	323	355	387	419	451	483
0	0	1	0	0	4	36	68	100	132	164	196	228	260	292	324	356	388	420	452	484
1	0	1	0	0	5	37	69	101	133	165	197	229	261	293	325	357	389	421	453	485
0	1	1	0	0	6	38	70	102	134	166	198	230	262	294	326	358	390	422	454	486
1	1	1	0	0	7	39	71	103	135	167	199	231	263	295	327	359	391	423	455	487
0	0	0	1	0	8	40	72	104	136	168	200	232	264	296	328	360	392	424	456	488
1	0	0	1	0	9	41	73	105	137	169	201	233	265	297	329	361	393	425	457	489
0	1	0	1	0	10	42	74	106	138	170	202	234	266	298	330	362	394	426	458	490
1	1	0	1	0	11	43	75	107	139	171	203	235	267	299	331	363	395	427	459	491
0	0	1	1	0	12	44	76	108	140	172	204	236	268	300	332	364	396	428	460	492
1	0	1	1	0	13	45	77	109	141	173	205	237	269	301	333	365	397	429	461	493
0	1	1	1	0	14	46	78	110	142	174	206	238	270	302	334	366	398	430	462	494
1	1	1	1	0	15	47	79	111	143	175	207	239	271	303	335	367	399	431	463	495
0	0	0	0	1	16	48	80	112	144	176	208	240	272	304	336	368	400	432	464	496
1	0	0	0	1	17	49	81	113	145	177	209	241	273	305	337	369	401	433	465	497
0	1	0	0	1	18	50	82	114	146	178	210	242	274	306	338	370	402	434	466	498
1	1	0	0	1	19	51	83	115	147	179	211	243	275	307	339	371	403	435	467	499
0	0	1	0	1	20	52	84	116	148	180	212	244	276	308	340	372	404	436	468	500
1	0	1	0	1	21	53	85	117	149	181	213	245	277	309	341	373	405	437	469	501
0	1	1	0	1	22	54	86	118	150	182	214	246	278	310	342	374	406	438	470	502
1	1	1	0	1	23	55	87	119	151	183	215	247	279	311	343	375	407	439	471	503
0	0	0	1	1	24	56	88	120	152	184	216	248	280	312	344	376	408	440	472	504
1	0	0	1	1	25	57	89	121	153	185	217	249	281	313	345	377	409	441	473	505
0	1	0	1	1	26	58	90	122	154	186	218	250	282	314	346	378	410	442	474	506
1	1	0	1	1	27	59	91	123	155	187	219	251	283	315	347	379	411	443	475	507
0	0	1	1	1	28	60	92	124	156	188	220	252	284	316	348	380	412	444	476	508
1	0	1	1	1	29	61	93	125	157	189	221	253	285	317	349	381	413	445	477	509
0	1	1	1	1	30	62	94	126	158	190	222	254	286	318	350	382	414	446	478	510
1	1	1	1	1	31	63	95	127	159	191	223	255	287	319	351	383	415	447	479	511

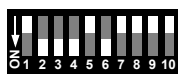
Table 2: DIP switch address settings



Canal 2



Canal 14



Canal 46



Canal 100

Ejemplos de direccionamiento

CONTROL DE INTENSIDAD

La intensidad de cada color individual se puede ajustar de mínimo a máximo mediante los canales:

- 1-3 para el Cyclo 03 DMX
- 1-4 para el Cyclo 04 DMX

| DMX PROTOCOLS

PROTOSCOLOS DMX

PROTOSCOLO CYCLO 03 DMX

Código de inicio = 0

Canal	Valor	Porcent.	Función
1	0-2 3-252 253-255	0 1 - 99 100	Intensidad de rojo Tubo off Intensidad 1→100% Intensidad 100%
2	0-2 3-252 253-255	0 1 - 99 100	Intensidad de verde Tubo off Intensidad 1→100% Intensidad 100%
3	0-2 3-252 253-255	0 1 - 99 100	Intensidad de azul Tubo off Intensidad 1→100% Intensidad 100%

PROTOSCOLO CYCLO 04 DMX

Código de inicio = 0

Canal	Valor	Porcent.	Función
1 (no se usa para el Ciclo 03 DMX)	0-2 3-252 253-255	0 1 - 99 100	Intensidad de blanco Tubo off Intensidad 1→100% Intensidad 100%
2	0-2 3-252 253-255	0 1 - 99 100	Intensidad de rojo Tubo off Intensidad 1→100% Intensidad 100%
3	0-2 3-252 253-255	0 1 - 99 100	Intensidad de verde Tubo off Intensidad 1→100% Intensidad 100%
4	0-2 3-252 253-255	0 1 - 99 100	Intensidad de azul Tubo off Intensidad 1→100% Intensidad 100%

ESPECIFICACIONES DEL CYCLO DMX

DIMENSIONES - CYCLO 04 DMX

L x Ax A1190 x 99 x 91 mm (50 x 3,9 x 3,6")

Peso6,7 kg (14,8 libras)

Color de aparatoGris

DIMENSIONES - CYCLO 03 DMX

L x A x A1190 x 81 x 91 mm (50 x 3,2 x 3,6")

Peso6,5 kg (14,3 libras)

Color del aparatoGris

INSTALACIÓN

Orientacióncualquiera

Espacio mínimo alrededor del aparato una vez instalado25 mm (1")

FUENTE DE LUZ

Tipos aprobadosTubos OSRAM T5 FH 28 vatios

Fuente de luzTubos T5 (3x28W)

Vida estimada de los tubos20000 horas

ALIMENTACIÓN

Alimentación AC198 V - 254 V, 50 / 60 Hz

Potencia y corriente máximas @ 230 V / 50 Hz0,56 A / 128 vatios

Entrada AC Conector / enchufe del Sistema de Instalación EnstoNet (no sumin.)

DATOS TÉRMICOS

Temperatura ambiente máxima (T_a)40° C (104° F)

Refrigeración por convección

EFECTOS DINÁMICOS

Tubos fluorescentes dimerizables rojo, verde, azaul y blanco (sólo Cyclo 04 DMX)

Dímer independiente de cada tubo vía controlador DMX

CONTROL Y PROGRAMACIÓN

Opciones de controlDMX512, autónomo, master/esclavo

ReceptorRS-485

Configuración y direccionamientoDIP switch

Entrada de datosRJ-45

Salida de datos RJ-45

Canales DMX Cyclo 03: 3

Canales DMX Cyclo 04: 4

INFORMACIÓN PARA PEDIDOS

Cyclo 04 DMX P/N 90550005

Cyclo 03 DMX P/N 90550015

ARTÍCULOS INCLUIDOS

Tubo OSRAM T5 FH28W/60 (rojo)

Tubo OSRAM T5 FH 28W/66 (verde)

Tubo OSRAM T5 FH28W/67 (azul)

Tubo OSRAM T5 FH28W/840 (blanco) - (sólo Cyclo 04 DMX)

Manual de instrucciones

ACCESORIOS

Difusor frontal para Cyclo 04P/N 91611078

Difosor frontal para Cyclo 03P/N 91611077

Conector final RJ-45P/N 91613028

Conector macho ENSTO 3 polos 16A/250VP/N 05347202

Conector hembra ENSTO 3 polos 16A/250VP/N 05327202

Conexión RJ-45 (15 cm/ 5,9")P/N 11840088

Cable macho-hembra ENSTO (15 cm/5,9")P/N 11501019

Convertor XLR macho a RJ-45P/N 11840087

Convertor XLR hembra a RJ-45P/N 11840086

Cables de red de datos CAT5 - 2 m (6,5 pies) x 50 unidadesP/N 91611044

Cables de red de datos CAT5 - 5 m (16,4 pies) x 30 unidades.P/N 91611045

Cables de red de datos CAT5 - 10 m (32,8 pies) x 15 unidades.P/N 91611045



www.martin-architectural.com • Olof Palmes Allé 18 • 8200 Aarhus N • Denmark
Tel: +45 8740 0000 • Fax +45 8740 0010

