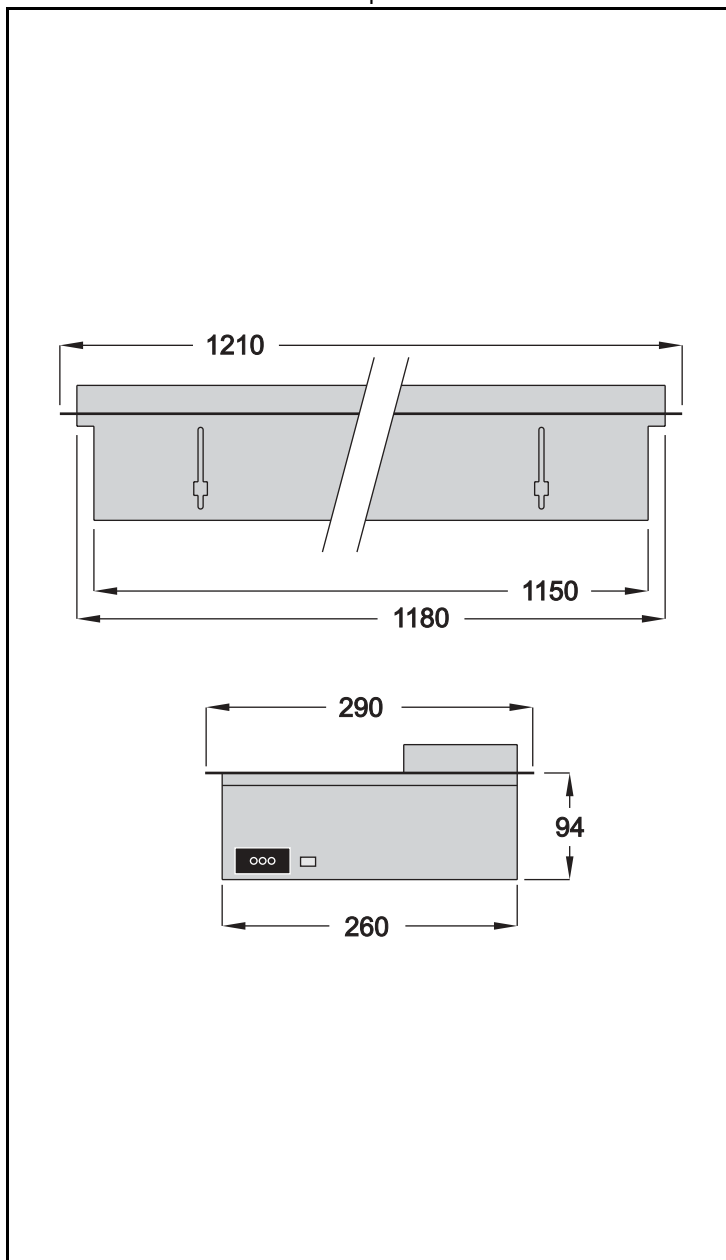


Cyclo 04 Wallwasher



manuale d'uso

Le misure sono espresse in millimetri



INTRODUZIONE

Grazie per aver scelto il Martin Cyclo 04 Wallwasher. La Serie Cyclo è una gamma di cambia-colori controllabili a tubi fluorescenti. Queste apparecchiature sono progettate per illuminare archi, i perimetri dei locali, i muri, o per essere collocate dietro materiali semi-trasparenti o nei recessi di un locale.

Il Cyclo 04 Wallwasher contiene tubi dimmerabili di colore rosso, verde, blu e bianco.

Per controllare il Cyclo 04 Wallwasher attraverso DMX, è necessario il Converter Martin 516 DMX da 0-10 V. Il Converter 516 converte i DMX da 0-10 V in output analogici. Dei Cyclo aggiuntivi possono essere collegati in una catena per un effetto-dimmer sincronizzato. Un singolo Controller 516 Controller può controllare individualmente 4-8 gruppi di Cyclo , con ogni gruppo composto da una a dieci apparecchiature Cyclo dello stesso modello (il numero dei gruppi dipende dal modello di Cyclo installato). Le apparecchiature che fanno parte di ogni gruppo si comporteranno allo stesso modo in base al controllo.

I cavi di controllo ed alimentazione del Cyclo 04 Wallwasher sono predisposti per una semplice installazione.

La serie Cyclo offre:

- Miscelazione del colore RGB e/o temperatura del colore
- Resa brillante
- Distribuzione di luce e colore precisa ed asimmetrica

Nota: ***E' importante leggere interamente il presente manuale prima di provare ad installare questo prodotto.***

INFORMAZIONI DI SICUREZZA

Attenzione! ***Questo prodotto è adatto solo ad un uso professionale, non ad un uso domestico.***

Questo prodotto presenta rischi di ferite letali o gravi dovute al fuoco ed al calore, a scariche elettriche, radiazioni ultraviolette, esplosione della lampada o cadute. Leggere il presente manuale prima di installare

l'apparecchiatura e collegarla alla rete, seguire le misure di sicurezza sotto elencate ed osservare tutti gli avvertimenti descritti in questo manuale e stampati sull'apparecchiatura. Per domande relative a come attivare l'apparecchiatura in modo sicuro, si prega di contattare il proprio rivenditore Martin o di chiamare il numero di assistenza telefonica Martin +45 70 200 201, attivo 24 ore su 24.

Protezione contro scosse elettriche

- Staccare la corrente dall'apparecchiatura prima di togliere o installare la lampada, i fusibili o qualsiasi altro componente e quando l'apparecchiatura non è in uso.
- Mettere sempre a terra l'apparecchiatura.
- Utilizzare solo sorgenti di energia AC che siano conformi con la presa di alimentazione locale e con le specifiche elettriche e che siano dotate sia della protezione da eventuali sovraccarichi che di quella da eventuali difetti nell'impianto di messa a terra.
- Non esporre l'apparecchiatura a pioggia o umidità
- Rivolgersi ad un tecnico Martin addetto alla manutenzione per qualsiasi operazione di manutenzione ordinaria.

Protezione da bruciature e fuoco

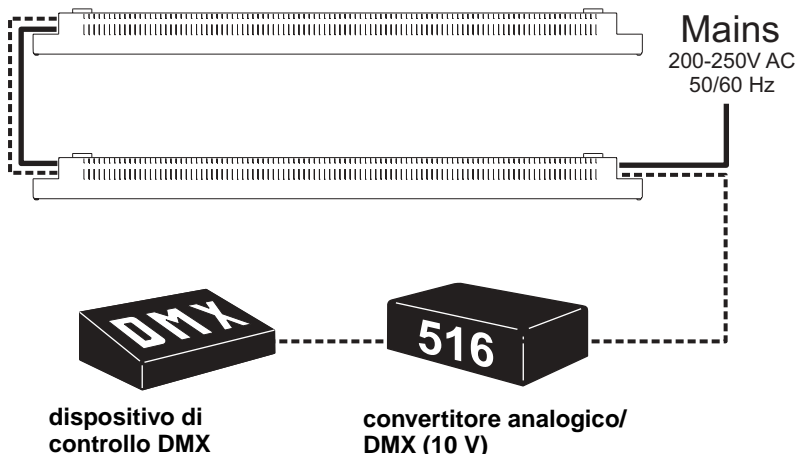
- Lasciare uno spazio libero di almeno 0,1 metri (4 pollici) attorno all'apparecchiatura.
- Non modificare l'apparecchiatura e non installare pezzi di ricambio che non siano originali Martin.
- Non azionare l'apparecchiatura in ambienti dove la temperatura (Ta) supera i 40°C (104°F).

Protezione da danni dovuti a cadute

- Verificare che tutti i coperchi esterni ed i cavi di montaggio siano fissati in modo sicuro.
- Bloccare l'accesso al di sotto dell'area di lavoro mentre si installa o si rimuove l'apparecchiatura.

INSTALLAZIONE

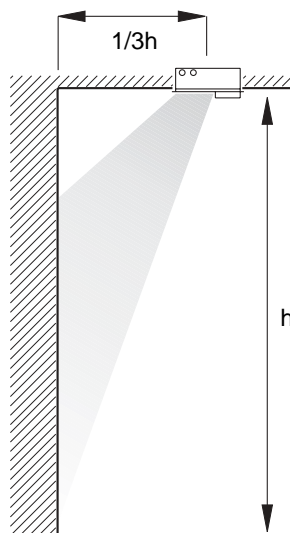
Questa sezione descrive in linee generali come installare l'apparecchiatura e come collegarla alla corrente AC e all'uscita del dimmer. Queste procedure devono essere svolte da un professionista qualificato. Posizione



deLL'APPARECCHIATURA

L'apparecchiatura può essere installata in uno spazio nel soffitto di 1200 x 275 mm (+/-15 mm). In misure US/Imperial ciò equivale a 47 x 11 in. (+/-0.5 in.). Lo spazio dell'installazione deve avere una profondità di almeno 120 mm (4.7 in.)

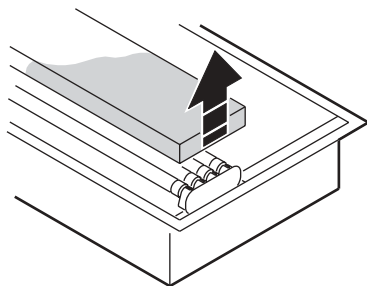
L'apparecchiatura deve essere installata ad una distanza dal muro di almeno $1/3$ dell'altezza del muro stesso.



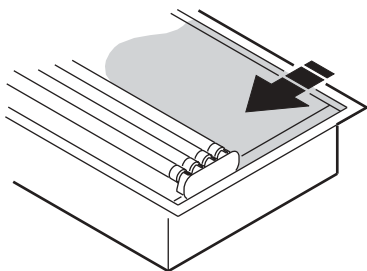
INSTALLAZIONE DELL'APPARECCHIATURA

Per installare l'apparecchiatura:

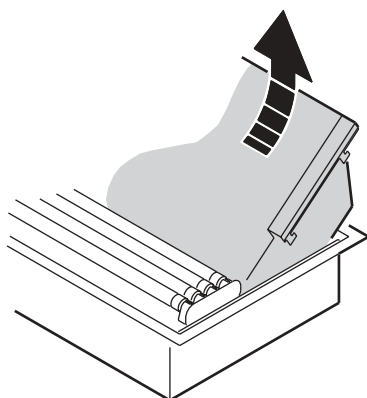
- 1 Togliere la copertura dei tubi.



- 2 Far scivolare il riflettore in direzione dei tubi per sbloccarlo.

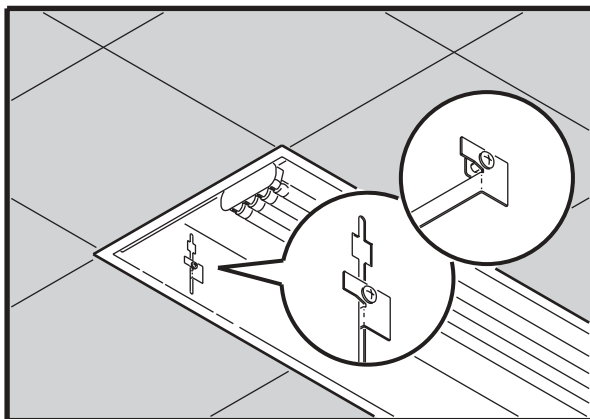


- 3 Tirare fuori il riflettore.



- 4 Inserire l'apparecchiatura all'interno del soffitto.

- 5 Insieme all'apparecchiatura vengono forniti quattro tiranti metallici, che mantengono il prodotto nella posizione desiderata. Inserire un tirante in ognuno dei quattro fori sui lati dell'apparecchiatura e fissarli avvitandoli:



- 6 Prima di rimettere a posto il riflettore o la copertura dei tubi, connettere l'alimentazione AC ed i collegamenti elettrici di controllo del dimmer (come descritto nella sezione seguente).

ALIMENTAZIONE AC

I dati per l'impiego della massima potenza per il Cyclo 04 Wallwasher sono forniti sotto la voce "ALIMENTAZIONE" a pagina 13.

E' possibile alimentare più apparecchiature Cyclo 04 Wallwasher collegandole in serie. Il sistema di cavi elettrici interno alle apparecchiature, conduce la corrente attraverso le stesse. Le apparecchiature sono dotate di fori per permettere il passaggio dei cavi in entrata ed in uscita.

Attenzione: *Le apparecchiature della serie Cyclo incorporano 1 ballast elettronico che "disperde" una corrente totale tra i 0,2-1 mA. Per questo motivo si raccomanda di collegare un massimo di 30 ballast elettronici (o tubi) per fase su di un interruttore di sicurezza da 30mA HPFI.*

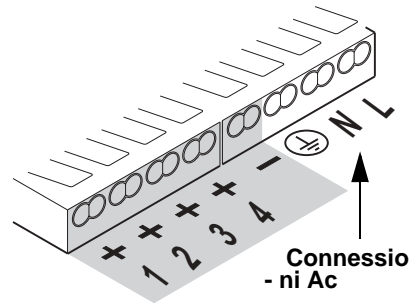
Un normale interruttore 30mA HPFI di solito scatta a causa di una caduta di corrente o di una dispersione di circa 20mA. E' importante che l'installazione sia realizzata rispettando l'ordine corretto per evitare scatti involontari dell'interruttore.

Molte installazioni impiegano cavi comuni per il neutro collegate alle scatole di distribuzione delle diramazioni del

circuito. E' importante che il conduttore isolato neutrale nel cavo neutro sia connesso allo stesso interruttore HPFI, che non sia connesso al cavo neutro di altri interruttori HPFI. Il cavo del neutro deve essere associato solamente all'interruttore specifico. Inoltre è importante che le apparecchiature siano messe a terra correttamente per assicurare che le perdite di corrente vengano scaricate.

Il cavo di alimentazione deve passare attraverso uno dei due fori da 5 mm situati all'estremità dell'apparecchiatura. Essi sono sigillati con della plastica ed è necessario forarne uno.

Un gancio-connettore è situato ad ogni estremità dell'apparecchiatura. Uno serve a collegare l'apparecchiatura ad alimentazione e controllo del dimmer e l'altro per mandare corrente e controllo del dimmer dall'apparecchiatura alle altre collegate in serie. Il numero di terminali presenti su ogni gancio-connettore dipende dal modello di Cyclo.



Utilizzare i tre terminali non ombreggiati in grigio per la connessione all'alimentazione - L sotto tensione (o positivo), N (neutro) e a terra.

Assicurarsi di conformarsi agli standard locali. Ecco qualche comune configurazione dei cavi di alimentazione:

Filo (EU)	Filo (US)	Spina	Marcatura
marrone	nero	sotto tensione	"L"
blu	bianco	neutro	"N"
giallo/verde	verde	a terra	⊥

Se l'apparecchiatura è stata collegata in serie con altre apparecchiature Cyclo 04 Wallwasher dello stesso tipo, svolgere i suddetti passaggi all'altra estremità dell'apparecchiatura per collegarla all'apparecchiatura successiva.

CONTROLLO DEL DIMMER DA UN 516-II DMX A UN CONVERTER DA 0-10 V

Nota: *Se si dà corrente ad un Cyclo 04 Wallwasher non collegata ad un dimmer, l'apparecchiatura funzionerà alla massima potenza.*

Il Converter 516-II DMX da 0-10 V è dotato di 16 collegamenti analogici in uscita, per la connessione di congegni analogici da 0-10 V. Per un controllo indipendente, un Cyclo 04 Wallwasher necessita di quattro collegamenti in uscita.

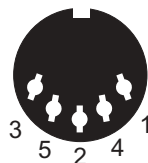
E' possibile collegare in serie fino ad un massimo di 10 Cyclo (ballast) dello stesso modello, connettendoli alla stessa presa/e in uscita analogica sul Converter da 0-10 V 516-II DMX. Ogni Cyclo della serie imiterà il comportamento degli altri. Non collegare in serie apparecchiature Cyclo di modelli differenti, connettendoli alla stessa presa analogica in uscita.

Questo significa che un singolo Converter da 0-10 V 516-II DMX può fornire il controllo indipendente di un massimo di 10 apparecchiature Cyclo 04 Wallwashers.

Ogni presa in uscita sul Converter da 0-10 V 516-II DMX è connesso sia ad una presa DIN a 5 poli che ad una presa D-SUB a 25 poli. La configurazione della spina per il collegamento in serie si trova dietro il pannello del controller 516.

Collegamento del connettore DIN a 5 poli

Per collegare il controller ad una serie composta da una o più apparecchiature Cyclo 04 Wallwasher, utilizzare un connettore DIN a 5 poli (il controller è dotato prese DIN in uscita a 4-5 poli, attraverso le quali si può attivare il controllo di un massimo di quattro serie parallele di apparecchiature Cyclo)



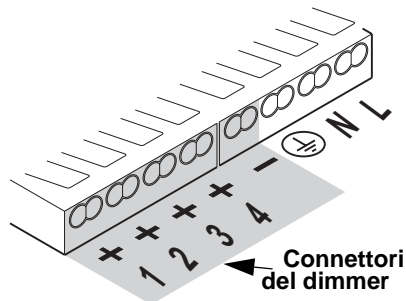
Collegare sempre il cavo di messa a terra alla spina 2, e controllare il comando delle altre spine (da 2 a 4 a seconda del numero di tubi nel Cyclo che sono stati connessi). Il numero delle spine di ogni presa di uscita è indicato dietro il pannello. Osservare il colore del comando a cui, è connesso il canale dello stesso colore del cavo di messa a terra.

Nota: *Le connessioni possono essere testate senza un controller impostando tutte le spine sull'interruttore DIP del converter sulla posizione "off" e quindi accendendo il converter e le apparecchiature.*

Connessione del cavo di controllo del dimmer ad un'apparecchiatura Cyclo 04 Wallwasher

Il cavo di alimentazione deve passare attraverso uno dei due fori da 5 mm situati all'estremità dell'apparecchiatura. Essi sono sigillati con della plastica ed è necessario forarne uno.

Un gancio-connettore è situato ad ogni estremità dell'apparecchiatura. Uno serve a collegare l'apparecchiatura ad alimentazione e controllo del dimmer e l'altro per mandare corrente e controllo del dimmer dall'apparecchiatura alle altre collegate in serie. Il numero di terminali presenti su ogni gancio-connettore dipende dal modello di Cyclo.



Usare i terminali numerati per collegare il controllo del dimmer (si noti che ci sono meno connettori sui modelli di Cyclo con meno di quattro tubi). Connettere il cavo di messa a terra al terminale "-". Connettere gli altri cavi ai connettori appropriati. Si noti che sono presenti due connettori su ogni posizione e che è possibile impiegarne solo uno.

I cavi interni all'apparecchiatura conducono il controllo del dimmer all'interno di essa. Entrambi i lati dell'apparecchiatura sono dotati di fori per i cavi in entrata e in uscita. Se l'apparecchiatura è stata collegata in serie con altre apparecchiature Cyclo dello stesso tipo, svolgere questi passaggi dall'altro lato dell'apparecchiatura per collegare il controllo del dimmer all'apparecchiatura successiva.

Nota:

E' possibile controllare simultaneamente i dimmer su più apparecchiature Cyclo dello stesso tipo collegandole in serie. In ogni caso, ogni collegamento analogico in uscita dal Converter 516 fornisce 20mA. Questo significa che è possibile controllare fino ad un massimo di 10 apparecchiature Cyclo (ballast) in serie da ognuno dei 516 canali del Converter. Ogni ballast necessita di 1,5-2 mA.

Se si connettono in serie più apparecchiature Cyclo, la lunghezza ed il diametro dei cavi di controllo devono essere tali che il carico elettrico sui cavi sia inferiore a 0,5 volt.

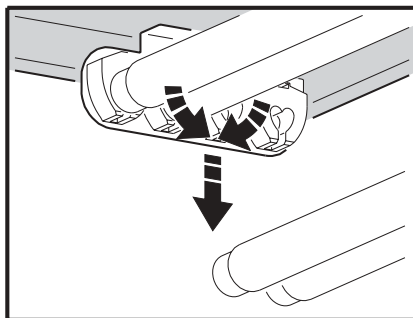
TUBI FLUORESCENTI

Rimozione dei tubi

Per rimuovere un tubo, togliere la copertura esterna della lampada, impugnare entrambe le estremità del tubo e ruotarle fino a quando non è possibile sollevarne una e liberarla.

Può essere necessario rimuovere i tubi più esterni per accedere a quelli più interni.

Si consiglia di sostituire tutti i tubi contemporaneamente.



Impressione dei tubi nuovi

Per ottenere la piena durata di vita, i nuovi tubi fluorescenti devono essere tenuti accesi per 100 mila ore a piena potenza (10 volt).

Identificazione della posizione dei tubi

La posizione dei tubi nel Cyclo 04 Wallwasher è identificata nel modo seguente:

Marcatura sull'apparecchiatura	Marcatura sul tubo	Colore	Illustrazione di riferimento
R	OSRAM 28/60	Rosso	
G	OSRAM 28/66	Verde	
B	OSRAM 28/67	Blu	
Nessuna	OSRAM 28/827 OSRAM 28/840 OSRAM 28/860	2700K bianco 4000K bianco 6000K bianco	

PULIZIA

Si raccomanda di pulire l'apparecchiatura con un panno umido.

SPECIFICHE

CARATTERISTICHE FISICHE

L x l x H 1200 x 290 x 94 mm (47,6 x 11,4 x 3,7 in.)
Peso 9 kg (20 lbs)

INSTALLAZIONE

Spazio d'installazione (L x W) 1200 x 275 mm +/-15 mm (47 x 11 in. +/-0,5 in.)
Profondità dello spazio d'installazione 120 mm (4,7 in.)
Spazio libero minimo attorno all'apparecchiatura installata 25 mm (1 inch)

SORGENTE

Tipo di lampada approvato OSRAM T5 FH 28 watt a tubi
Fonte di luce Tubi T5 (3x28W)

POTENZA

Corrente AC 198 V - 254 V, 50 / 60 Hz
Controllo del Dimmer , controllo 1-10V
Potenza e corrente massime @ 230 V / 50 Hz 0,56 A / 128 watt

CARATTERISTICHE TERMICHE

Temperatura ambiente massima (Ta) 40° C (104° F)

EFFETTI DINAMICI

Tubi dimmerabili Rosso, verde, blu e bianco
Dimming indipendente per ogni tubo attraverso Converter 516

CONTROLLO (VIA CONVERTER 516)

Numero di canali del dimmer controllabili indipendentemente 16
Canali necessari per gruppi di Cyclo 04 Wallwasher controllati indipendentemente 4
Numero di Cyclo per gruppo (apparecchiature collegate in serie). 1-10 (of the same model)

INFORMAZIONI PER L'ORDINE

Cyclo 04 Wallwasher P/N 90550030

ACCESSORI INCLUSI

Lampada OSRAM T5 FH28W/60 (rossa)
Lampada OSRAM T5 FH 28W/66 (verde)
Lampada OSRAM T5 FH28W/67 (blu)
Lampada OSRAM T5 FH28W/840 (bianca)

ACCESSORI ORDINABILI SEPARATAMENTE

Martin 516 II DMX to 0-10V Converter P/N 90758225



www.martin-architectural.com • Olof Palmes Allé 18 • 8200 Aarhus N • Denmark
Tel: +45 8740 0000 • Fax +45 8740 0010