

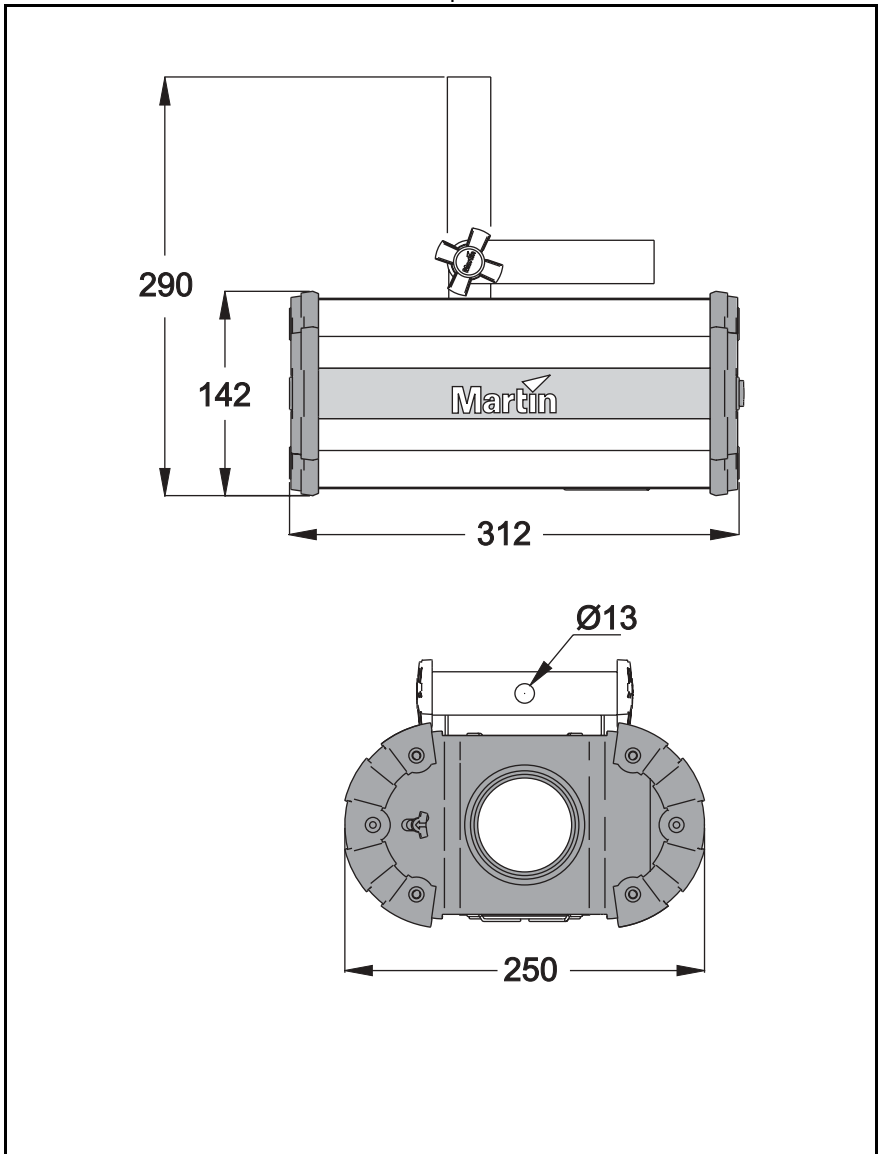
Mania EF1i

manuale d'uso



Martin

Le misure sono espresse in millimetri.



© 2003 Martin Professional A/S, Denmark.

Tutti i diritti sono riservati. Nessuna parte di questo manuale può essere riprodotta, in qualsiasi forma e con qualsiasi mezzo, senza l'autorizzazione scritta di Martin Professional A/S, Denmark.

P/N 35050142A - Stampato in Cina.

Introduzione	4
Informazioni di sicurezza	4
Disimballaggio	6
Generalità di Mania EF1i	7
Installazione	8
Alimentazione AC	8
Montaggio in posizione sospesa	10
Funzionamento	12
Regolazione della modalità trig	12
Sostituzione di un gobo a scelta	13
Messa a fuoco di Mania EF1i	13
Manutenzione di base	15
Pulizia	15
Sostituzione della lampada	17
Fusibile di rete	18
Individuazione dei guasti	20
Specifiche	21

INTRODUZIONE

1

Grazie per aver scelto un Martin Mania EF1i. Il Mania EF1i è un effetto DJ pre-programmato, attivato dalla musica, dotato di un riflettore a specchio rotante e motorizzato e di una ruota, anch'essa ruotante e motorizzata, con 8 gobo statici (i gobo sono sagome o mascherine apposte ad un fascio di luce per creare effetti grafici diversificati).

INFORMAZIONI DI SICUREZZA

Attenzione! Questo prodotto non è adatto ad un uso domestico. Presenta rischi di ferite letali o gravi dovute al fuoco ed al calore, a scosse elettriche ed a cadute.

Leggere il presente manuale prima di dare corrente all'apparecchiatura e di installarla, seguire le precauzioni di sicurezza elencate sotto ed osservare tutti gli avvertimenti indicati nel presente manuale e stampati sull'apparecchiatura. Si prega di contattare un distributore Martin per ricevere assistenza per qualsiasi dubbio su come attivare l'apparecchiatura in modo sicuro. Rivolgersi ad un tecnico qualificato per qualsiasi operazione di manutenzione non descritta nel presente manuale. Non modificare l'apparecchiatura e non installare accessori e kit di aggiornamento che non siano quelli originali Martin.

Rivolgersi a personale qualificato per la manutenzione .

Temperatura ambiente massima $T_a = 40^{\circ}\text{C}(104^{\circ}\text{F})$.

Consultare l'etichetta seriale per la misura del fusibile ed il tipo di lampada di ricambio.

Adatto per il montaggio su superfici con caratteristiche ignifughe normali.

Non guardare direttamente in direzione della luce.

Rischio di fuoco, scosse elettriche e bruciature.

Usare solo in ambienti asciutti.

Usare solo all'interno.

NON ostruire le ventole di scarico.

Schermi, lenti o schermi ultravioletti devono essere sostituiti se appaiono visibilmente danneggiati al punto che la loro efficacia sia compromessa, per esempio da incrinature o profonde graffiature.

La lampada deve essere cambiata se danneggiata o deformata termicamente.

Se il cavo di alimentazione esterno di questa apparecchiatura da illuminazione è danneggiato, deve essere sostituito con un cavo speciale, disponibile esclusivamente presso i rivenditori Martin.

Come evitare scosse elettriche

Attenzione *Scollegare sempre l'apparecchiatura dall'alimentazione principale prima di sostituire la lampada, i fusibili o qualsiasi altro componente e quando l'apparecchiatura non è in uso.*

- Prima dell'attivazione assicurarsi che le impostazioni di fabbrica relative a voltaggio e frequenza siano conformi all'alimentazione locale.
- Mettere sempre l'apparecchiatura a terra elettricamente.
- Usare esclusivamente fonti di alimentazione AC conformi con le normative elettriche locali e con i codici elettrici e che siano dotate delle protezioni contro sovraccarico e contro difetti nel sistema di messa a terra.
- Non esporre l'apparecchiatura a pioggia o ad umidità.
- Non attivare mai l'apparecchiatura con lenti e/o coperture mancanti o danneggiate.

Proteggere se stessi e gli altri da bruciature e fuoco

Attenzione *Lampada molto calda. La parte esterna dell'apparecchiatura può diventare molto calda. Lasciarla raffreddare per almeno 20 minuti prima di prenderla in mano o di aprirla.*

- Temperatura della superficie in condizione di stato di stabilità= 100°C (212° F).
- Distanza minima da materiali infiammabili= 0.3 m (1 ft).
- Distanza minima dalla superficie illuminata 1.0 m (3.3 ft).
- Non tentare mai di cortocircuitare l'interruttore termostatico o i fusibili. Sostituire sempre i fusibili difettosi con dei nuovi del tipo e della potenza specificate.
- Assicurarsi che il passaggio di aria attraverso le ventole sia libero e non ostruito.

- Garantire uno spazio libero di almeno 0,1 metri (4 pollici) attorno ai fori di aerazione.
- Non porre mai filtri o altri materiali sopra le lenti o sull'asse ottico.
- La parte esterna dell'apparecchiatura può diventare molto calda. Lasciarla raffreddare per almeno 20 minuti prima di prenderla in mano.
- Non attivare l'apparecchiatura se la temperatura ambiente (T_a) supera i 40° C (104° F).
- Non guardare fisso in direzione della luce.
- Non attivare mai l'apparecchiatura senza tutte le lenti e le coperture installate: una lampada non schermata emette pericolose radiazioni UV che possono provocare bruciature o danni agli occhi.

Prevenzione da lesioni dovute a cadute

- Quando si pone l'apparecchiatura in una posizione sospesa da terra, verificare che la struttura possa sostenere almeno 10 volte il peso di tutti i congegni installati.
- Verificare che tutte le coperture esterne ed i cavi di montaggio siano fissati in modo sicuro ed usare un mezzo approvato di aggancio secondario, come un cavo di sicurezza.
- Bloccare l'accesso al di sotto dell'area di lavoro mentre si installa o si disinstalla l'apparecchiatura.

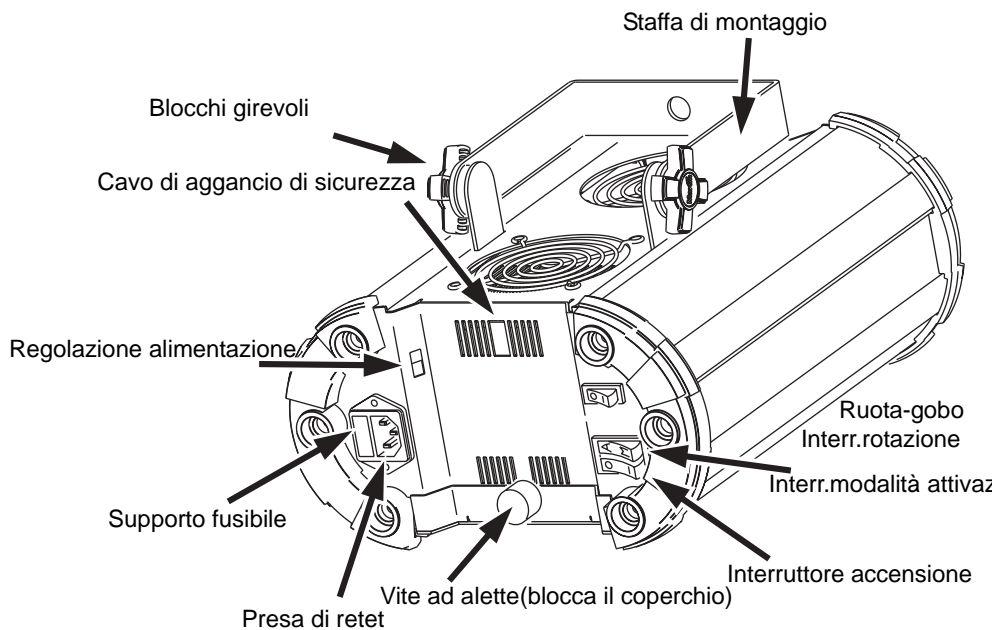
DISIMBALLAGGIO

I materiali d'imballaggio sono stati progettati attentamente per proteggere l'apparecchiatura durante la spedizione; utilizzarli sempre per trasportare l'apparecchiatura.

Il Mania EF1i è dotato di serie dei seguenti accessori:

- Cavo di rete IEC a 3 fili
- Manuale d'uso.

GENERALITA' DI MANIA EF11



ALIMENTAZIONE

Prima dell'attivazione assicurarsi che le impostazioni di fabbrica relative a voltaggio e frequenza siano conformi alla rete locale.

Collegare sempre l'apparecchiatura a terra elettricamente.

Usare esclusivamente fonti di alimentazione AC conformi alle normative locali ed alle convenzioni elettriche e che siano dotate delle protezioni contro sovraccarico e contro difetti nel sistema di messa a terra.

Nota: *Se il cavo di alimentazione esterna di questa apparecchiatura da illuminazione è danneggiato, deve essere sostituito con un cavo speciale disponibile esclusivamente dai rivenditori Martin.*

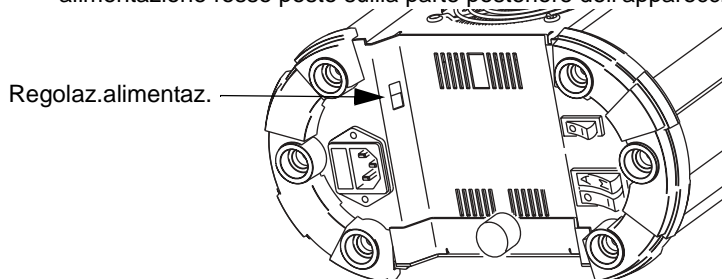
Configurazione per alimentazione di rete locale

Il Mania EF1i è dotato di un alimentatore regolabile attraverso un interruttore che può funzionare con le seguenti tensioni di rete a 50-60 Hz:

- 115 - 120 volt (regolandolo su 115)
- 220 - 245 volt (regolandolo su 230)

Attenzione *Non far funzionare l'apparecchiatura con un'alimentazione che non rientri in questo campo.*

Selezionare la gamma di funzionamento usando l'interruttore di alimentazione rosso posto sulla parte posteriore dell'apparecchiatura.



Installazione di una spina sul cavo di alimentazione

Attenzione! Per proteggersi da pericolose scariche elettriche, l'apparecchiatura deve essere messa a terra. La rete elettrica deve avere una protezione da sovraccarico o da eventuali difetti nell'impianto di messa a terra.

Importante! Prima dell'uso, verificare che i cavi di alimentazione non siano danneggiati e siano commisurati con il fabbisogno di corrente di tutti i congegni connessi.

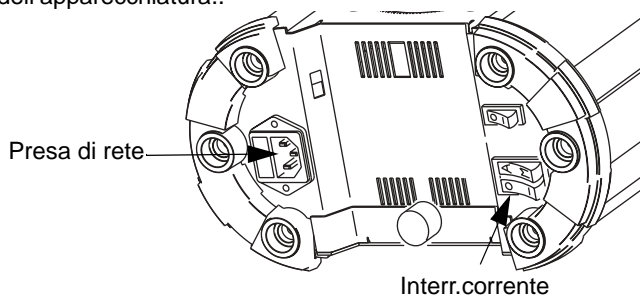
Il cavo di alimentazione dell'apparecchiatura può richiedere una spina per la messa a terra che si adatti alla presa elettrica di rete. Consultare un elettricista qualificato in caso di qualunque dubbio relativo alla corretta installazione.

Seguire le istruzioni del fabbricante della spina elettrica, connettere i fili giallo e verde a terra, il marrone sotto tensione ed il blu al punto neutro. La tavola che segue mostra qualche alcuni esempi di cablaggio delle spine.

Funzione	Filo (UE)	Filo (US)
sotto tensione	marrone	nero
neutro	blu	bianco
a terra	giallo/verde	verde

Alimentazione

- 1 Connettere il cavo di alimentazione di rete all'apparecchiatura attraverso la spina d'ingresso tri-polare IEC localizzata nella parte posteriore dell'apparecchiatura..



- 2 Accendere l'apparecchiatura usando l'interruttore della lampada.

MONTAGGIO IN SOSPENSIONE

Il Mania EF1i è progettato per essere montato sospeso con un gancio (non incluso).

Attenzione! Bloccare l'accesso al di sotto dell'area di lavoro prima di procedere.

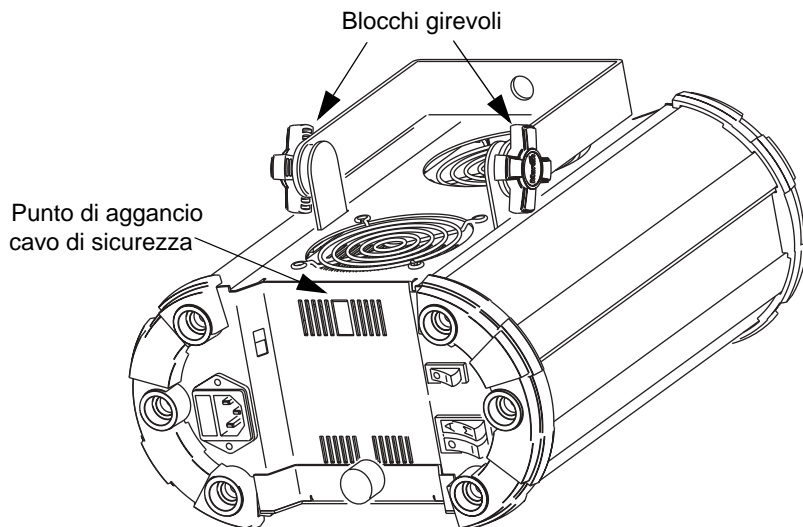
Usare sempre un mezzo sicuro di aggancio secondario.

Da usare solo all'interno.

Per agganciare il Mania EF1 ad un supporto sospeso da terra:

- 1 Verificare che la struttura possa sostenere almeno dieci volte il peso di tutte le apparecchiature installate, inclusi ganci, cavi, equipaggiamenti ausiliari, etc.
- 2 Se si appende l'apparecchiatura usando un gancio, verificare che il gancio non sia danneggiato e che sia progettato per sopportare almeno dieci volte il peso dell'apparecchiatura. Fissare saldamente il gancio della staffa di montaggio al foro sulla staffa stessa, usando viti e bulloni M12 di grado 8,8 (come minimo), oppure il sistema raccomandato dal produttore del gancio.
- 3 Se si sta installando l'apparecchiatura in posizione permanente, verificare che il sistema di fissaggio (non incluso) e la superficie di montaggio possano sostenere almeno dieci volte il peso dell'apparecchiatura.
- 4 Operando da una piattaforma stabile serrare fermamente le viti dell'apparecchiatura alla struttura di sostegno.
- 5 Installare, attraverso la maniglia dell'apparecchiatura, un cavo di sicurezza che possa sostenerne almeno dieci volte il peso.

- 6 Allentare i dispositivi di chiusura, inclinare l'apparecchiatura dell'angolo desiderato, poi stringere di nuovo..



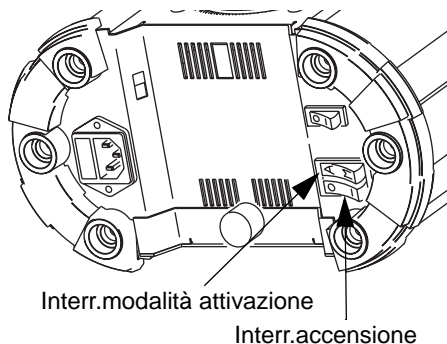
- 7 Verificare che l'apparecchiatura si trovi ad almeno 1 metro (12 piedi) dalla superficie da illuminare e ad almeno 0,3 metri (1 piede) da ogni materiale combustibile. Verificare che rimanga uno spazio libero di almeno 0,1 metro 4 pollici) attorno a tutti i fori di aerazione.

La lampada si illuminerà quando si accende l'interruttore di accensione posto sul retro dell'apparecchiatura.

Per ottenere risultati ottimali, si consiglia di abbinare l'effetto fumo al proprio Mania EF1.

REGOLAZIONE DELLA MODALITA' DI ATTIVAZIONE

Servirsi dell'interruttore posto sul retro dell'apparecchiatura per impostare la modalità di attivazione automatica (Auto) o regolata dalla musica (Music)



- Nella modalità Auto Trig i segnali di attivazione sono generati in modo casuale; di conseguenza Mania EF1i funzionerà in modo non sincronizzato a tempo di musica.
- Nella modalità Music Trig il microfono incorporato genererà segnali di attivazione come risultato dei segnali musicali che rileva. Di conseguenza gli effetti saranno sincronizzati con qualsiasi musica venga suonata.

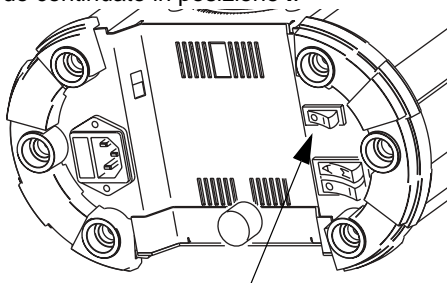
LA RUOTA-GOBO

Il Mania EF1i contiene le ruote-gobo seguenti:



La rotazione della ruota-gobo è attivata e disattivata usando l'interruttore di rotazione della ruota-gobo:

- La ruota si fermerà quando l'interruttore è regolato su **O**.
- in Auto Trig la ruota girerà quando l'interruttore è posizionato su **I** o **II**.
- In Music trig la ruota risponderà al battito della musica in posizione **II**, o ruoterà in modo continuato in posizione **I**.

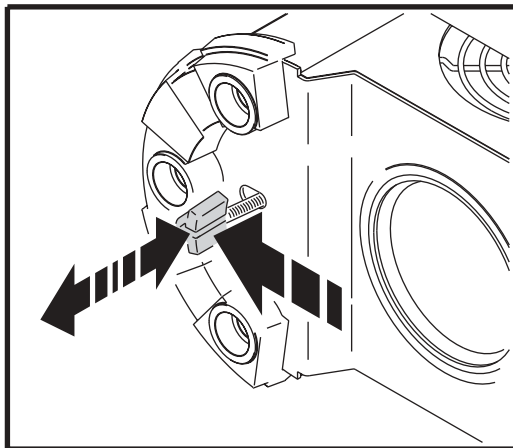


Interr.di rotaz. ruota-gobo

Si noti che è la ruota intera a girare, e non i singoli gobo.

MESSA A FUOCO DEL MANIA EF1I

La messa a fuoco si ottiene usando il meccanismo localizzato vicino alle lenti. La regolazione è più semplice da effettuarsi in modalità di attivazione musicale, in assenza di musica. Tirare il meccanismo verso l'esterno, o spingerlo verso l'interno, fino a quando non si ottiene un'immagine nitida..



MANUTENZIONE DI BASE

Questo capitolo illustra le procedure di manutenzione che l'utente può eseguire autonomamente.

Attenzione *Lampada molto calda. La parte esterna dell'apparecchiatura può diventare molto calda. Lasciarla raffreddare per almeno 20 minuti prima di prenderla in mano o di aprirla.*

PULIZIA

Per mantenere elevata la qualità delle prestazioni di Mania EF1, è fondamentale una pulizia regolare degli elementi dell'asse ottico, così come dei fori di aerazione e della ventola di raffreddamento.

Importante! *Polvere eccessiva, depositi di fumo ed altre scorie riducono le prestazioni e causano surriscaldamento e questo tipo di danni non è coperto da garanzia..*

Pulizia di fori di aerazione e ventola di raffreddamento

Per mantenere efficiente il sistema di raffreddamento, la polvere deve essere periodicamente pulita dai fori di aerazione e dalla ventola di raffreddamento. Rimuoverla con una spazzola morbida, con un panno di cotone, con un aspirapolvere o con aria compressa.

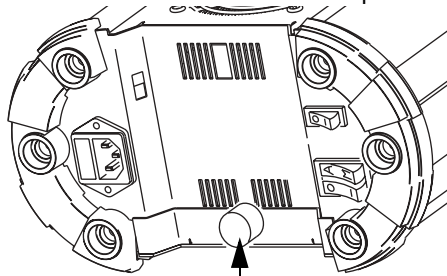
Pulizia dei componenti ottici

Pulire i componenti ottici regolarmente. La presenza di macchie o polvere sulle superfici ottiche può ridurre la resa luminosa e la qualità degli effetti.

Prestare molta attenzione durante la pulizia dei componenti ottici ed assicurarsi di lavorare in un ambiente pulito e ben illuminato. Le superfici delle lenti sono trattate, sono fragili e si graffiano con facilità. Non usare solventi che potrebbero danneggiare la plastica o le superfici verniciate.

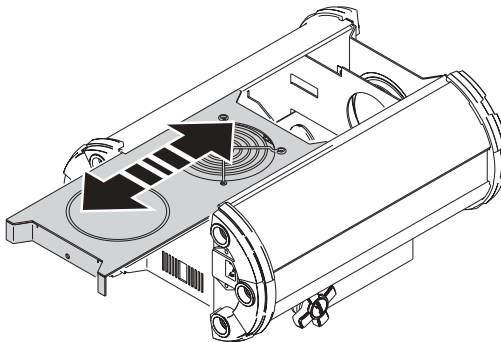
- 1 Staccare l'apparecchiatura dalla corrente e lasciarla raffreddare per 20 minuti.

- 2 Rimuovere la vite ad alette che blocca il coperchio.



Vite ad alette

- 3 Aprire il coperchio dell'apparecchiatura facendolo scivolare quanto possibile (c'è un punto in cui si bloccherà per impedire l'accesso alla sezione adibita all'alimentazione).



- 4 Aspirare o soffiare via delicatamente con aria compressa polvere ed altre particelle depositatesi.
- 5 Rimuovere le particelle rimaste attaccate con un tessuto privo di filamenti o con un panno di cotone inumidito con pulitore per vetri o acqua distillata. non sfregare le superfici: tirare via le particelle con una pressione leggera e ripetuta.
- 6 Rimuovere fumo ed altri residui con un panno di cotone o con un tessuto privo di filamenti inumidito con alcol isopropilico. Si può utilizzare anche un comune pulitore per vetri, ma i residui devono essere eliminati con acqua distillata. Pulire con un movimento lento e circolare, andando dal centro verso l'esterno. Asciugare con un panno pulito, soffice e privo di filamenti, oppure con aria compressa.
- 7 Chiudere il coperchio dell'apparecchiatura e stringere le viti di chiusura, facendo attenzione a non intrappolare nessun filo pendente.

SOSTITUZIONE DELLA LAMPADA

Attenzione *Isolare elettricamente prima di rimettere la lampada. La lampada deve essere sostituita se diventa danneggiata o deformata termicamente.*

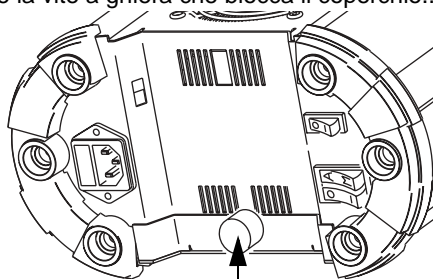
Prudenza *Lampada rovente.*

E' supportata solo la lampada Philips 12V EFP/5H 100W (tipo N. 6834, Martin P/N 97000004). Questa lampada normalmente ha una durata di 500 ore.

Attenzione *Installare qualsiasi altra lampada può danneggiare l'apparecchiatura!*

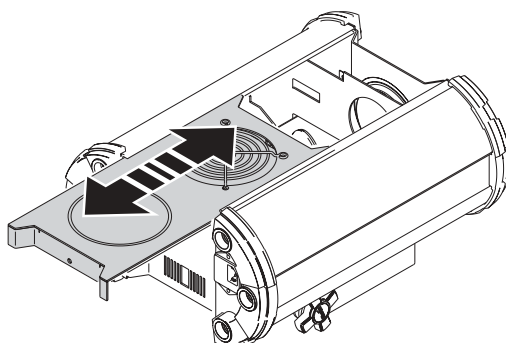
Sostituzione di una lampada nel Mania EF1i

- 1 Staccare l'apparecchiatura dalla corrente e lasciarla raffreddare per 20 minuti.
- 2 Rimuovere la vite a ghiera che blocca il coperchio..

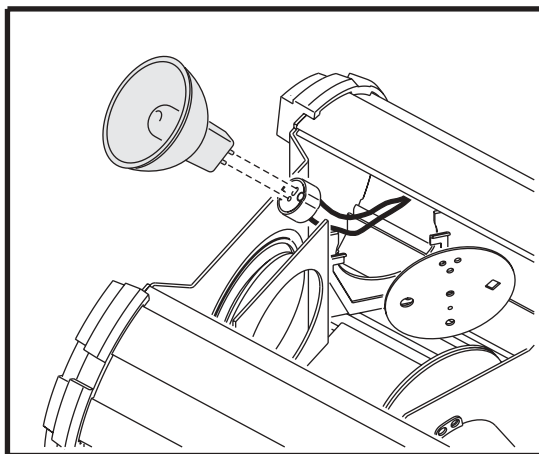


Vite ad alette

- 3 Aprire il coperchio dell'apparecchiatura facendolo scivolare quanto possibile (c'è un punto in cui si bloccherà per impedire l'accesso alla sezione adibita all'alimentazione).



- 4 Impugnare la vecchia lampada dal riflettore e farla scivolare fuori dal supporto prestando molta attenzione.
- 5 Staccare la presa della lampada. Non tirare i fili.



- 6 Inserire fino in fondo la presa di corrente nelle spine della nuova lampada.
- 7 Pulire il bulbo di vetro con il panno fornito insieme alla lampada, soprattutto se il vetro è stato toccato con le dita. E' possibile utilizzare anche un panno pulito e privo di filamenti, inumidito con alcol.
- 8 Spingere delicatamente la lampada nel supporto fino a quando non vi entra con uno scatto.
- 9 Chiudere il coperchio dell'apparecchiatura e stringere le viti di chiusura.

FUSIBILE DI RETE

Il Mania EF1 impiega fusibili ritardati come misura di sicurezza contro sovraccarichi elettrici. Se la lampada non si accende e la ventola non funziona, il fusibile potrebbe essere bruciato.

Se il fusibile si brucia ripetutamente, c'è un problema con l'unità ed è necessario l'intervento di un tecnico Martin.

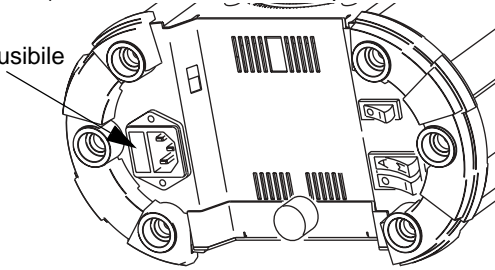
Non corto-circuitare mai il fusibile e non sostituirlo mai con uno di un altro tipo o grado

Sostituzione del fusibile principale

- 1 Staccare il cavo di alimentazione dallo zoccolo d'ingresso dell'alimentazione

- 2 Tenere aperto il supporto del fusibile (situato vicino al connettore di corrente di rete) con un cacciavite a testa piatta e rimuovere il fusibile.

Supporto fusibile



- 3 Sostituire il fusibile con uno dello stesso tipo. La taratura del fusibile è descritta sull'etichetta del numero seriale e nelle "Specifiche" a pagina 21.
- 4 Rimettere a posto il supporto del fusibile.

INDIVIDUAZIONE DEI GUASTI

5

problema	probabile causa	rimedio consigliato
Non si accende la lampada	La corrente non arriva all'apparecchiatura	Controllare i collegamenti
	Fusibile bruciato	Se nemmeno la ventola funziona, controllare il fusibile e, se necessario, sostituirlo.
	Lampada bruciata	Installare una nuova lampada
	Apparecchiatura troppo calda	Lasciarla raffreddare Aumentare il riflusso d'aria attorno all'apparecchiatura
Assenza di effetti luce	Volume del suono troppo basso per attivare il circuito di controllo	Alzare il volume Avvicinare i microfoni
	Disfunzioni elettriche	Rivolgersi ad un tecnico Martin
Il fusibile si brucia ripetutamente	Disfunzioni elettriche	Rivolgersi ad un tecnico Martin

SPECIFICHE

A

MISURE FISICHE

Dimensioni senza staffa di montaggio (LxIxH):: 312 x 250 x 142mm (12.3 x 9.8 x 14.2 pollici)

Peso 6.5 kg(14.3lb)

COSTRUZIONE

Corpo.....acciaio ed alluminio

CARATTERISTICHE TERMICHE

Temperatura della superficie esterna in condizione di stato di stabilità :100°C (212°F)

Tempo necessario di raffreddamento prima di prenderla in mano: almeno 20 minuti

Temperatura ambiente massima.....(T_a)40° C (104°F)

INSTALLAZIONE

Distanza minima da materiali infiammabili.....0.3 m (1ft)

Distanza minima dalla suoefficie illuminata.....1.0 m(3.3ft)

Spazio minimo libero attorno ai fori di aerazione.....0.1 m (4in)

CONTROLLO E PROGRAMMAZIONE

Funzionamento autonomo.....a tempo di musica o automatico

CARATTERISTICHE ELETTRICHE

Ingresso.....spina maschio IEC tri-polare

Corrente AC:regolata da interruttore nei campi115-120 V / 220-245 V, 50-60 Hz

Fusibile principale.....2 AT (ritardato)

CORRENTE E POTENZA TIPICHE

120 V, 50 Hz117 W, 1 A

120 V, 60 Hz115 W, 1 A

230 V, 50 Hz107 W, 0.5 A

230 V, 60 Hz107 W, 0.5 A

240 V, 50 Hz116 W, 0.5 A

240 V, 60 Hz115 W, 0.5 A

ARTICOLI INCLUSI- VERSIONE US

Cavo di rete US 18AWG di 2 m (6,5 ft) con connettore maschio US (approvato UL)

Lampada Philips 12V EFP/5H 100W

Manuale d'uso

ARTICOLI INCLUSI- VERSIONE NON US

Cavo di rete EU 3x1,0mm² da 3m(9,8 ft) con connettore maschio Schuko

Cavo di rete EU 3x1,0mm² da 3m(9,8 ft)senza connettore maschio

Lampada Philips 12V EFP/5H 100W

Manuale d'uso

ACCESSORI

Lampada Philips 12V EFP/5H 100W.....P/N 97000004

Gancio Half-couplerP/N 91602005

Fusibile(2 AT).....P/N 05020009

INFORMAZIONI PER L'ORDINAZIONE

Mania EF1i versione US.....P/N 90430003

Mania EF1i versione non-USP/N 90430002

Martin

www.martin.dk • Olof Palmes Allé 18 • 8200 Aarhus N • Denmark
Tel: +45 8740 0000 • Fax +45 8740 0010