

Fumée Lourde

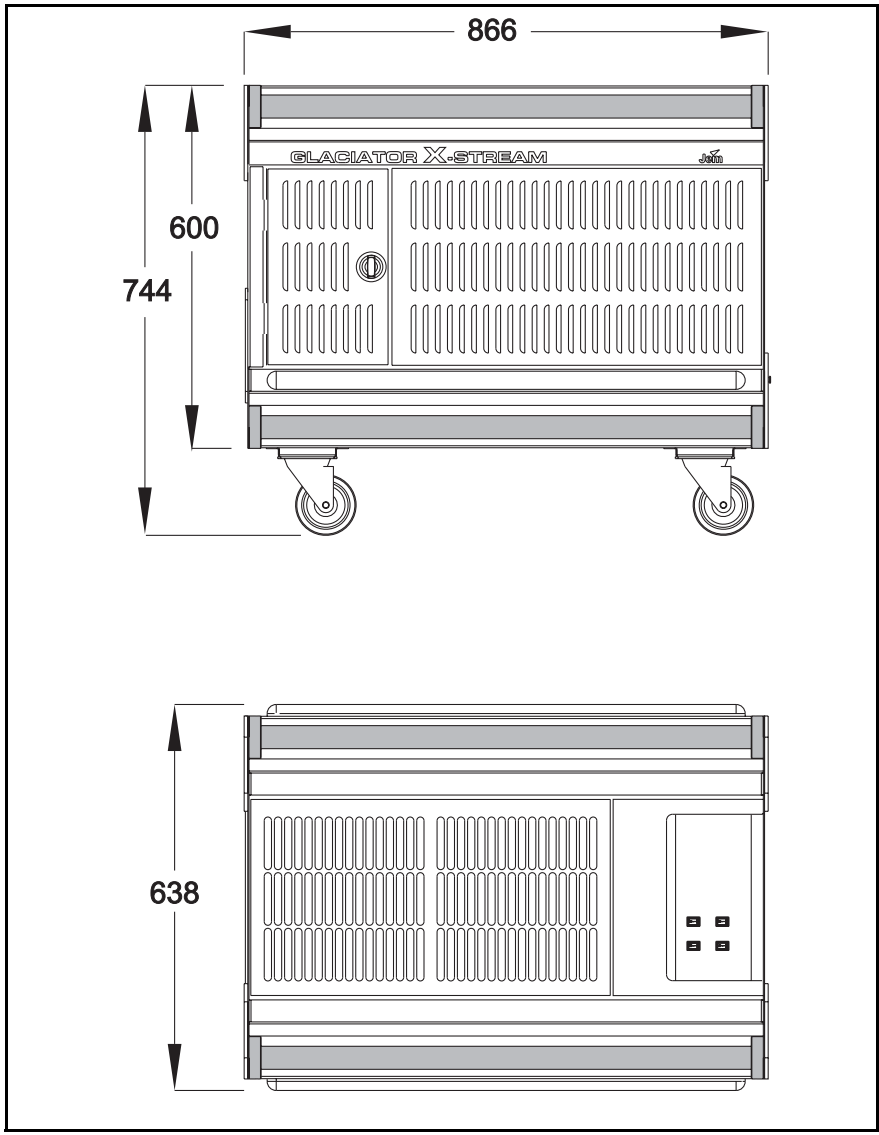
# Glaciator X-Stream

mode d'emploi



**Jem**

Dimensions en millimètres.



© 2004 Martin Professional A/S, Denmark.

Tous droits réservés. Aucun extrait de manuel ne peut être reproduit sous quelque forme et par quelque moyen que ce soit sans autorisation écrite de Martin Professional A/S, Danemark.

Imprimé au Royaume Uni.

P/N 35030021, Rev. B

<b>Introduction</b> .....	<b>4</b>
Caractéristiques .....	4
Précautions d'emploi .....	5
Déballage .....	7
Vue d'ensemble .....	7
<b>Installation</b> .....	<b>8</b>
Placement de la machine .....	8
Alimentation .....	8
Installation d'une alimentation en fluide auxiliaire .....	9
Tuyauterie .....	11
Configuration des modes de télécommande .....	12
<b>Télécommande en DMX-512</b> .....	<b>13</b>
Raccordement de la ligne de télécommande .....	13
Adresse DMX .....	15
Utilisation de l'interface DMX .....	17
Protocole DMX .....	18
<b>Interface PLC</b> .....	<b>19</b>
Brochage .....	19
<b>Panneau de contrôle</b> .....	<b>20</b>
Les afficheurs .....	20
Les boutons du panneau .....	23
Messages .....	24
<b>Utilisation</b> .....	<b>26</b>
Liquide .....	26
Système de réfrigération .....	28
Mise en route du Glaciator X-Stream .....	29
Minuterie .....	30
<b>Entretien de base</b> .....	<b>31</b>
Nettoyage .....	31
Changement de fusibles .....	31
Changement de filtre .....	34
Mises à jour logicielles .....	34
<b>Problèmes courants</b> .....	<b>37</b>
<b>Caractéristiques</b> .....	<b>38</b>

# INTRODUCTION

La machine à fumée lourde Glaciator X-Stream est conçue pour les tournées et les installations ainsi que pour un vaste champ d'applications. Elle s'intègre sans difficulté dans la plupart des systèmes de contrôle actuellement utilisés dans l'industrie du spectacle. En plus du panneau de contrôle, la machine peut être pilotée par une télécommande en logique programmée (PLC), une télécommande JEM ou un pupitre DMX.

L'effet de Fumée Lourde est généré en refroidissant la fumée fournie par le corps de chauffe principal jusqu'à ce que sa température descende en dessous de la température ambiante. L'air est ajouté à la fumée avant le refroidissement grâce au ventilateur fixé à l'arrière de la machine. Cela développe le volume global de l'effet et permet de pulser la fumée au travers de tuyaux.

La machine est fournie avec un bidon de 5 litres. Pour permettre une utilisation en continu sans dégrader le système, le niveau de liquide est surveillé en permanence. La machine est coupée automatiquement si nécessaire. Le Glaciator X-Stream peut être connecté à un système d'alimentation en fluide auxiliaire pour les applications de longue durée.

Le Glaciator est livré avec de robustes poignées et des roulettes de forte capacité. Un adaptateur de tuyauterie d'extension est également disponible en option.

## CARACTÉRISTIQUES

---

Le Glaciator X-Stream dispose des caractéristiques ci-après:

- Capacité de 5 litres de liquide avec possibilité de déport vers un système auxiliaire
- Système de pompage progressif permettant le fonctionnement continu
- Valve d'expansion électronique
- Interface de télécommande
- Corps de chauffe puissant de 3.5kW pour générer de gros volumes de fumée
- Interface DMX sur 2 canaux permettant le pilotage depuis un pupitre DMX

- Interface PLC intégrée pour le contrôle externe
- Mémoire non volatile pour les réglages utilisateur
- Détection et suivi du niveau de liquide
- Pompe à piston haute pression
- Afficheurs à LED séparés pour le contrôle du corps de chauffe et du groupe de froid
- Contrôle de débit et de densité
- Minuterie intégrée
- Ventilateurs de condensation à 2 vitesses permettant une forte réduction du bruit

## PRÉCAUTIONS D'EMPLOI

---

***Attention! Ce produit n'est pas destiné à un usage domestique. Il présente des risques de blessure sévère voire mortelle par électrocution, brûlure, chute de hauteur ou gêne respiratoire.***

Lisez attentivement ce manuel avant d'installer ou de mettre la machine en service, suivez attentivement les mises en garde ci-dessous et respectez toutes les consignes de ce manuel ainsi que celles imprimées sur la machine (labels jaunes). Pour toute question sur l'utilisation de ce système en toute sécurité, contactez votre revendeur Jem habituel ou contactez l'assistance technique Martin 24/24 au +45 70 200 201.

Référez tout service et entretien non décrit dans ce manuel à un technicien qualifié.

### Contre les électrocutions

- Reliez toujours la machine à la terre électrique.
- N'utilisez qu'une source de courant alternatif homologuée selon les normes locales en vigueur et protégée contre les surcharges et les défauts différentiels.
- Vérifiez que la tension d'utilisation de la machine correspond au secteur. Le réglage est imprimé sur l'étiquette de série.
- Déconnectez la machine du secteur avant de remplir son réservoir ou de l'ouvrir pour maintenance et lorsqu'elle n'est pas en service.

- Cette machine n'est pas étanche et ne doit pas être utilisée en extérieur par temps humide.
- Ne renversez pas de liquide sur la machine. En cas de renversement accidentel, nettoyez immédiatement avec un chiffon. Si le liquide a coulé sur l'électronique, contactez un revendeur agréé Jem ou un service technique qualifié.
- Ne retirez pas les couvercles et ne tentez pas de réparation de fortune.
- Référez toute réparation à un service agréé Jem.
- N'utilisez pas l'appareil s'il est endommagé ou s'il manque des capots.

## **Contre les brûlures et les incendies**

- N'essayez jamais de contourner l'action de la protection thermique ou des fusibles. Remplacez toujours un fusible grillé par un fusible strictement identique.
- Assurez-vous que le flux d'air est suffisant dans les ventilations et les événements.
- Laissez un espace libre d'au moins 0,5 m (20 in.) autour des aérations et des événements.
- Ne touchez pas la buse de sortie pendant et après l'utilisation. Elle peut rester chaude pendant 14 heures.
- N'utilisez pas la machine si la température ambiante ( $T_a$ ) dépasse 40° C (104° F).

## **Contre les risques de chute**

Les machines à fumée provoquent souvent de la condensation qui se dépose sur le sol. Certaines surfaces peuvent devenir glissantes et doivent être surveillées régulièrement.

## **Contre les gênes respiratoires**

- Utilisez toujours votre machine dans un endroit bien ventilé pour éviter tout gêne pour les personnes souffrant d'asthme ou autre affection respiratoire.
- Maintenez la buse au moins à 1 mètre (39 in.) des gens et des objets.
- Ne pointez jamais la sortie directement vers une personne.

# DÉBALLAGE

---

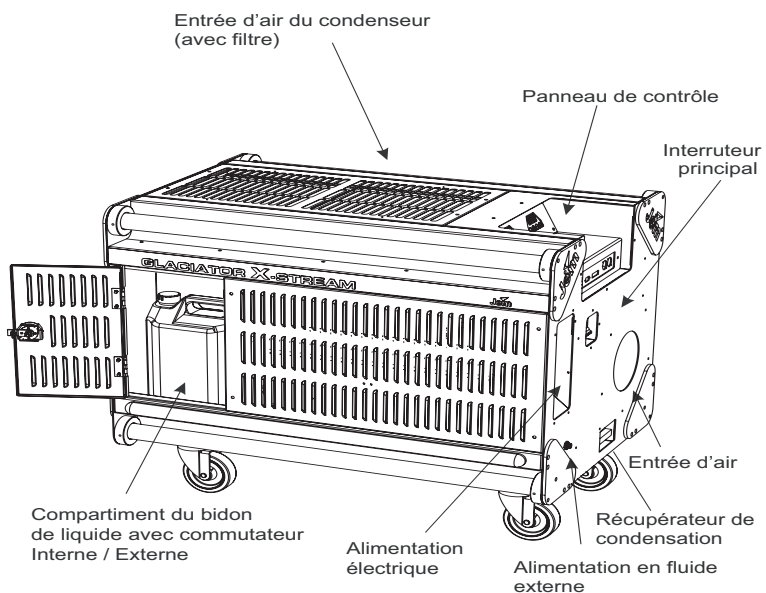
Déballer la machine soigneusement et vérifiez tout signe extérieur de dégâts éventuels.

Le Glaciator X-Stream est livré avec les accessoires suivants :

- Manuel d'utilisateur
- Bouteille de 5 l de fluide
- Embase C (modèle 230V / 50Hz uniquement)

# VUE D'ENSEMBLE

---



# INSTALLATION

Ce chapitre couvre les sections suivantes:

- “Placement de la machine”, puis
- “Alimentation”, puis
- “Installation d’une alimentation en fluide auxiliaire” en page 9
- “Configuration des modes de télécommande” en page 12

## PLACEMENT DE LA MACHINE

---

- 1 Placez la machine sur une surface plane et assurez-vous que la machine est stable.
- 2 Assurez-vous que la machine dispose d’un minimum de 0,5 m autour de ses aérations et de ses ventilations pour éviter tout risque de surchauffe et de déclenchement des protections thermiques.
- 3 Lisez la section “Précautions d’emploi” en page 5 et vérifiez que le projecteur remplit toutes les conditions de sécurité.

## ALIMENTATION

---

Le Glaciator X-Stream est disponible en 2 versions :

- 208V / 60Hz (secteur en 200-220V)
- 230 V / 50Hz (secteur en 220-245V)

***Attention! Pour vous protéger des électrocutions, la machine doit être électriquement reliée à la terre. L’alimentation secteur doit être protégée contre les surcharges et les défauts différentiels.***

***Vérifiez que le câble d’alimentation est en bon état et qu’il supporte la consommation de tous les appareils raccordés.***


***Consultez un électricien qualifié si vous avez le moindre doute.***

La version :



- 230 V / 50 Hz du Glaciator X-Stream est équipée d'une embase IEC 32 A monophasée.
- 208V / 60Hz du Glaciator X-Stream est équipée d'un câble qui doit être raccordé directement au secteur. Pour adapter le système 208 V, le conducteur de neutre peut être raccordé à la deuxième phase d'un système 120 V alors que le conducteur de phase est raccordé à la première phase.

Dans certains cas, le Glaciator X-Stream pourra être équipé d'une fiche de courant adaptée à votre système de distribution électrique. Suivez les instructions du fabricant de la fiche et raccordez les fils conformément à la notice. Le tableau ci-dessous vous donne les principaux repères d'identification.

Fil	Broche	Repère	Couleur de vis
marron	phase	"L"	jaune ou cuivre
bleu	neutre	"N"	argent
jaune/vert	terre		vert

## INSTALLATION D'UNE ALIMENTATION EN FLUIDE AUXILIAIRE

Vous pouvez installer une alimentation auxiliaire pour un ou plusieurs Glaciators.

Le système d'alimentation auxiliaire permet d'augmenter l'autonomie en centralisant l'alimentation en fluide sur une réserve pouvant être située jusqu'à 100 m de la machine si une pompe de renfort est ajoutée au réservoir.

Si le réservoir est à plus de 6 m de la machine, une pompe auxiliaire est requise. La pompe la plus adaptée est une pompe à diaphragme de type équivalent à la 'FloJet' style 2100, comportant un interrupteur de pression. Pour éviter que le liquide ne soit propulsé de force dans la pompe interne de la machine, la pression maximale du fluide dans l'alimentation auxiliaire doit être de 3 bar (44psi).

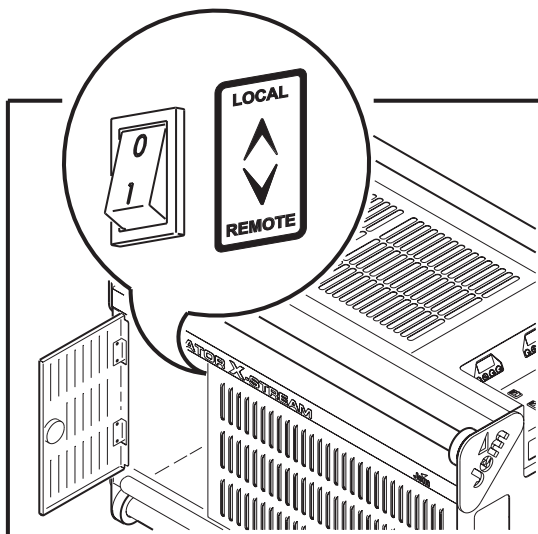
**Note:** *Toutes les pressions sont données dans les durites.*

Avec une pompe auxiliaire, la ligne de succion doit être équipée d'un filtre adapté (Martin P/N 26480020, disponible chez votre revendeur Jem ou Martin).

**Attention! Le capteur de niveau est désactivé quand la machine est sur alimentation auxiliaire.**

Lorsqu'une pompe auxiliaire est installée pour une alimentation externe :

- 1 Activez l'entrée externe comme alimentation principale : ouvrez le compartiment de stockage du liquide et basculez l'interrupteur situé en haut sur sa position Remote.



- 2 Connectez la durite externe au raccord auto verrouillant du Glaciator X-Stream. Le connecteur est de type pneumatique 6 mm auto verrouillant et doit être monté sur une durite en nylon ou en PTFE calibrée pour 10 bars (145 psi) de pression au minimum.
- 3 Pour amorcer le système de pompage, le commutateur du groupe de froid "Ice" doit être en position OFF afin que la machine pompe avec le maximum d'aspiration. Attendez que le groupe de froid descende en dessous de -15° C, point en dessous duquel le système de pompage progressif s'arrête et pour lequel le débit maximal est atteint.

## Détection de manque de liquide sur l'entrée externe

Le détecteur de niveau de liquide est désactivé lorsque la machine est alimentée par l'entrée externe. Vous pouvez utiliser une logique externe programmée pour mettre la machine à l'arrêt avec la broche 5 de l'entrée Sub D 9 marquée PLC.

Pour éviter que la machine ne fonctionne à vide, vous pouvez installer un détecteur de niveau de liquide sur le réservoir externe. Pour signaler un

niveau bas avec l'entrée PLC, la broche 5 doit être ramenée à un niveau bas, relativement à la broche 6. Les masses des deux systèmes doivent être isolées avec un relais ou un opto-coupleur.

Une sortie active lorsque la machine génère de la fumée est disponible sur les sorties 8 et 9 du connecteur Sub-D. Ces signaux peuvent être combinés avec celui d'un commutateur de débit pour contrôler la pompe distante qui doit avoir un débit maximal de 3 bars (44 PSI). Ces contacts ne sont pas sous tension et permettent de n'activer la pompe externe que lorsque la machine débite de la fumée.

Comme les contacts sont de type GPI, ils peuvent être connectés en parallèle avec les signaux provenant d'autres Glaciator X-Streams avec lesquels vous partagez l'alimentation en liquide. Ceci permet de câbler les fonctions en "OU" pour activer la pompe dès qu'au moins une des machines est activée. Ces sorties ne doivent pas être utilisées pour contrôler l'alimentation secteur directement.

## **TUYAUTERIE**

---

Lorsque une tuyauterie de sortie est mise en place sur la buse de la machine, montez le DIP Switch 10 du panneau de contrôle (S1) sur "On". Ce réglage force la ventilation à pulser de l'air pendant 6 secondes après l'arrêt du jet pour purger la tuyauterie et éviter l'agrégation de condensation dans les tuyauteries.

# CONFIGURATION DES MODES DE TÉLÉCOMMANDE

---

Le système Heavy Fog Glaciator dispose de 3 modes de télécommande :

**Interface PLC: logique programmée** Cette connexion est destinée aux installateurs souhaitant contrôler la machine depuis une logique programmée externe (PLC). Elle fournit des contacts secs pour activer les fonctions de la machine : Fog, Standby, Timer et Ice. Les réglages de débit et de temporisation doivent être réalisés sur le panneau de contrôle de la machine elle-même. Cette interface est décrite en détail dans la section "Interface PLC" en page 19.

**DMX-512** Lorsque la machine est intégrée dans le réseau de contrôle des lumières, vous pouvez très simplement utiliser le protocole DMX-512 pour la contrôler à distance avec le reste du système. Les réglages de minuterie doivent être réalisés sur le panneau de contrôle. Cette interface est décrite plus en détails dans la section "Télécommande en DMX-512" en page 13. L'intégration dans le réseau de contrôle lumière est possible dans la plupart des installations. Consultez votre revendeur Martin pour plus de détails.

•

**Télécommande standard** Une télécommande spécifique est disponible séparément (P/N 92765013) : elle se connecte sur l'entrée Remote. Vous pouvez contrôler le débit de fumée et le réglage de la minuterie. La minuterie est autonome au lieu de contrôler celle embarquée sur le panneau de contrôle. Le réglage de débit est proportionnel plutôt qu'un simple on/off. La télécommande se câble à l'aide d'une XLR 3 broches. Elle est livrée avec un câble de 5 m. Le câble peut être prolongé jusqu'à 25 m. Utilisez du câble standard. Le brochage est le suivant :

- Broche 1 - Masse
- Broche 2 - Sortie 12 volt
- Broche 3 - Commande

Tous les connecteurs de ces interfaces sont situés sur le panneau frontal, sous le panneau de contrôle.

# TÉLÉCOMMANDE EN DMX-512

Le Glaciator X-Stream peut être utilisé avec un pupitre de commande en DMX-512. L'interface dispose de 2 embases XLR 3 broches repérées 'DMX'. Elles sont câblées au standard DMX (RS-485). Les entrées sont protégées contre les surtensions. Le connecteur de recopie permet la mise en cascade d'autres équipements sur la même ligne.

Ce chapitre couvre les sections suivantes :

- "Raccordement de la ligne de télécommande",
- "Adresse DMX" en page 15
- "Utilisation de l'interface DMX" en page 17
- "Protocole DMX" en page 18

## RACCORDEMENT DE LA LIGNE DE TÉLÉCOMMANDE

---

Cette section décrit le raccordement du Glaciator X-Stream sur un réseau DMX existant et à un pupitre.

### Câble recommandé

Une liaison fiable commence par le choix du câble. Le câble microphone standard ne peut pas transmettre le DMX de façon fiable sur de longues distances. Pour obtenir les meilleurs résultats, utilisez du câble spécialement conçu pour les liaisons RS-485. Votre revendeur Martin pourra vous conseiller sur le choix d'un câble de haute qualité en différentes longueurs.

### Connexions

Les embases du Glaciator X-Stream sont câblées selon la norme DMX : broche 1 - blindage, broche 2 - point froid (-), broche 3 - point chaud (+). Ce câblage est compatible avec tous les appareils DMX.

Quelques adaptateurs de câblage vous seront certainement nécessaires pour raccorder l'Heavy Fog Glaciator X-Stream au contrôleur et autres périphériques, en particulier si vous utilisez une connectique 5 broches ou

si certaines fonctionnent en inversion de polarité (broches 2 et 3 inversées).

<b>Adaptateur XLR5M - XLR3F</b>	
Mâle	Femelle
1	1
2	2
3	3
4	
5	
P/N 11820005	

<b>Adaptateur XLR3M - XLR5F</b>	
Mâle	Femelle
1	1
2	2
3	3
	4
	5
P/N 11820004	

<b>Inverseur de Polarité XLR3M - XLR3F</b>	
Mâle	Femelle
1	1
2	3
3	2
P/N 11820006	

## Raccordement de la ligne

- 1 Connectez un câble signal en sortie du pupitre de commande. Si le contrôleur est câblé en 5 broches, utilisez un adaptateur XLR5 Mâle - XLR 3 Femelle comme ci-dessus (P/N 11820005).
- 2 Déployez le câble jusqu'au premier appareil sur la ligne. Branchez le câble dans son entrée DMX.
- 3 Raccordez la sortie de cet appareil à l'entrée du plus proche. Si vous raccordez deux machines dont les polarités sont opposées, insérez entre les deux un inverseur tel que celui décrit ci-dessus (P/N 11820006).
- 4 Continuez à raccorder les appareils en cascade jusqu'à 32 appareils sur la même ligne.
- 5 Terminez la ligne en insérant un bouchon de terminaison mâle (P/N 91613017) dans la sortie du dernier appareil. Un bouchon de terminaison est simplement une XLR mâle dans laquelle une résistance de 120 Ohms, 0,25 W est soudée entre les broches 2 et 3.

<b>Bouchon mâle</b>
XLR mâle
1
2
3
120
P/N 91613017

<b>Bouchon femelle</b>
XLR femelle
1
2
3
120
P/N 91613018

## ADRESSE DMX

---

L'adresse de contrôle, connue aussi sous le nom de canal de base, est le premier canal utilisé par la machine pour recevoir ses instructions du contrôleur. Chaque appareil commandé doit connaître sa propre adresse de contrôle afin de reconnaître les instructions qui lui sont destinées.

L'Heavy Fog Glaciator X-Stream requiert 2 canaux de contrôle consécutifs.

L'Heavy Fog Glaciator X-Stream lit ses données sur l'adresse de base et sur le canal suivant. Si l'adresse de contrôle est fixée à 100, la machine utilise les canaux 100 et 101. L'adresse 102 est disponible pour l'appareil suivant.

Pour avoir un contrôle indépendant des autres, chaque appareil doit avoir une adresse unique et ses canaux ne doivent pas chevaucher ceux des autres appareils. Si plusieurs appareils sont à la même adresse, ils reçoivent les mêmes instructions et se comportent de manière strictement identique. Configurer deux machines identiques à la même adresse peut être une solution intéressante en vue de dépannage ou pour obtenir une bonne synchronisation.

## Réglage de l'adresse DMX

L'adresse DMX peut être réglée à n'importe quel canal compris entre 1 et 511 avec les DIP Switches 1 à 9 :

- 1 Choisissez une adresse pour la machine dans votre contrôleur. Si vous devez calculer les adresses pour tous vos appareils, nous vous conseillons d'utiliser le calculateur d'adresses Martin disponible sur Internet à l'adresse <http://www.martin.dk/service/utilities/AddrCalc/index.asp>
- 2 Calculez le réglage des DIP-switch avec l'utilitaire d'adressage Martin à l'adresse <http://www.martin.dk/service/dipswitchpopup.htm> ou consultez le tableau ci-dessous pour retrouver la position des 10 micros interrupteurs.
- 3 Déconnectez la machine du secteur.
- 4 Configurez les interrupteurs 1 à 9 sur on ou off selon l'adresse choisie.

Trouvez l'adresse à configurer dans le tableau ci-dessous. Lisez les réglages des inter. 1 à 5 à gauche sur la ligne et ceux des inter. 6 à 9 en haut. "0" signifie Off et "1" signifie On. L'inter. 10 est toujours Off en DMX

Réglages					#9	0	0	0	0	0	0	0	0	1	1	1	1	1	1	1	1
0 = OFF					#8	0	0	0	0	1	1	1	1	0	0	0	0	1	1	1	1
1 = ON					#7	0	0	1	1	0	0	1	1	0	0	1	1	0	0	1	1
					#6	0	1	0	1	0	1	0	1	0	1	0	1	0	1	0	1
#1	#2	#3	#4	#5																	
0	0	0	0	0	0	32	64	96	128	160	192	224	256	288	320	352	384	416	448	480	
1	0	0	0	0	1	33	65	97	129	161	193	225	257	289	321	353	385	417	449	481	
0	1	0	0	0	2	34	66	98	130	162	194	226	258	290	322	354	386	418	450	482	
1	1	0	0	0	3	35	67	99	131	163	195	227	259	291	323	355	387	419	451	483	
0	0	1	0	0	4	36	68	100	132	164	196	228	260	292	324	356	388	420	452	484	
1	0	1	0	0	5	37	69	101	133	165	197	229	261	293	325	357	389	421	453	485	
0	1	1	0	0	6	38	70	102	134	166	198	230	262	294	326	358	390	422	454	486	
1	1	1	0	0	7	39	71	103	135	167	199	231	263	295	327	359	391	423	455	487	
0	0	0	1	0	8	40	72	104	136	168	200	232	264	296	328	360	392	424	456	488	
1	0	0	1	0	9	41	73	105	137	169	201	233	265	297	329	361	393	425	457	489	
0	1	0	1	0	10	42	74	106	138	170	202	234	266	298	330	362	394	426	458	490	
1	1	0	1	0	11	43	75	107	139	171	203	235	267	299	331	363	395	427	459	491	
0	0	1	1	0	12	44	76	108	140	172	204	236	268	300	332	364	396	428	460	492	
1	0	1	1	0	13	45	77	109	141	173	205	237	269	301	333	365	397	429	461	493	
0	1	1	1	0	14	46	78	110	142	174	206	238	270	302	334	366	398	430	462	494	
1	1	1	1	0	15	47	79	111	143	175	207	239	271	303	335	367	399	431	463	495	
0	0	0	0	1	16	48	80	112	144	176	208	240	272	304	336	368	400	432	464	496	
1	0	0	0	1	17	49	81	113	145	177	209	241	273	305	337	369	401	433	465	497	
0	1	0	0	1	18	50	82	114	146	178	210	242	274	306	338	370	402	434	466	498	
1	1	0	0	1	19	51	83	115	147	179	211	243	275	307	339	371	403	435	467	499	
0	0	1	0	1	20	52	84	116	148	180	212	244	276	308	340	372	404	436	468	500	
1	0	1	0	1	21	53	85	117	149	181	213	245	277	309	341	373	405	437	469	501	
0	1	1	0	1	22	54	86	118	150	182	214	246	278	310	342	374	406	438	470	502	
1	1	1	0	1	23	55	87	119	151	183	215	247	279	311	343	375	407	439	471	503	
0	0	0	1	1	24	56	88	120	152	184	216	248	280	312	344	376	408	440	472	504	
1	0	0	1	1	25	57	89	121	153	185	217	249	281	313	345	377	409	441	473	505	
0	1	0	1	1	26	58	90	122	154	186	218	250	282	314	346	378	410	442	474	506	
1	1	0	1	1	27	59	91	123	155	187	219	251	283	315	347	379	411	443	475	507	
0	0	1	1	1	28	60	92	124	156	188	220	252	284	316	348	380	412	444	476	508	
1	0	1	1	1	29	61	93	125	157	189	221	253	285	317	349	381	413	445	477	509	
0	1	1	1	1	30	62	94	126	158	190	222	254	286	318	350	382	414	446	478	510	
1	1	1	1	1	31	63	95	127	159	191	223	255	287	319	351	383	415	447	479	511	



## UTILISATION DE L'INTERFACE DMX

---

**Important!** *Pour assurer un fonctionnement correct des afficheurs, le bouton StandBy doit être sur ON pendant l'utilisation en DMX.*

La télécommande DMX est utilisable sans changer les réglages du panneau de contrôle principal. Quand le système détecte une trame DMX valide sur l'entrée, la machine est automatiquement sous contrôle de l'entrée DMX. Toute tentative de réglage avec le panneau de contrôle est inopérante tant que le signal DMX n'est pas supprimé. Bien qu'il soit impossible de faire fonctionner la machine avec le panneau de contrôle pendant la réception de signaux DMX, les afficheurs donnent les valeurs reçues pour la densité et le débit.

Le protocole DMX requiert 2 canaux :

**Canal 1** pour le contrôle du débit.

**Canal 2** pour la densité de la fumée, par réglage du ventilateur interne qui la pousse.

Pour plus d'information, reportez-vous à la section ci-dessous.

Le système implémente un vrai contrôle proportionnel du débit plutôt qu'une commutation On/Off comme sur la plupart des équipements de ce genre. Les réglages Fog et Fan sont couplés pendant l'utilisation en DMX à l'aide du réglage de Densité.

La machine utilise une technologie de pompage progressif pour permettre une utilisation continue. Cela signifie en particulier qu'envoyer 100% de débit via la ligne DMX fait fonctionner la machine à plein régime jusqu'à ce que la température ne tombe et que le débit ne se limite automatiquement. La machine reste alors à ce débit jusqu'à ce la valeur du débit soit réduite par le DMX ou que le fluide soit épuisé. Il n'y a aucun risque de dommage matériel puisque la détection de niveau de liquide coupera la machine automatiquement en cas de réservoir vide (sur l'alimentation sur bidon uniquement). La vitesse du ventilateur est commandée par le système de pompage via le réglage de densité.

**Note!** *Les fonctions de minuterie du panneau de contrôle ne sont pas accessibles avec le DMX. Tout réglage de minuterie doit être reproduit avec les fonctionnalités du pupitre DMX.*

# PROTOCOLE DMX

---

Canal	Valeur	Pourcent.	Fonction
1	0-32	0-12	<b>Débit de fumée</b> Zéro (aucune activité)
	33-255	13-100	Réglage proportionnel de 0 à 100%
2	0-32	0-12	<b>Compresseur et densité</b> Compresseur éteint
	33-65	13-25	Faible densité (ventilation rapide)
	66-98	25-38	Densité normale (ventilation moyenne)
	99-255	39-100	Haute densité (ventilation lente)

# INTERFACE PLC

L'interface PLC est opérationnelle sans carte supplémentaire. Cela permet d'installer la machine sous contrôle de systèmes dédiés à logique programmée. Le débit et la densité doivent être pré-réglés sur l'afficheur ou via un signal 0-10V par l'embase télécommande analogique en XLR3.

L'interface n'est pas dotée d'opto-coupleurs. L'électronique externe doit donc utiliser soit des contacts secs soit des ports opto-couplés pour assurer le contrôle. Les signaux sont actifs à basse tension et demandent un seuil de 1,5 V maximum sous 2 mA pour activer les fonctions correspondantes.

Les circuits internes de l'interface n'offrent quasiment pas de protection contre les surcharges ou les interférences : la système de contrôle externe doit être situé proche de la machine afin de se prémunir contre les effets dus aux longueurs de câble ...

La fonction de la broche spéciale 5 du connecteur Sub-D 9 est dédiée à l'arrêt de la machine par un système de détection de niveau de liquide. Cette entrée est active à basse tension et possède les mêmes spécifications que les autres entrées.

Pour permettre à l'alimentation en liquide externe d'utiliser une pompe, un contact Normalement Ouvert est disponible sur les broches 8 et 9.

## BROCHAGE

---

1	Débit de fumée
2	Standby
3	Minuterie
4	Ventilation
5	Arrêt (niveau de liquide)
6	Masse
7	N/C
8	Pompe externe A
9	Pompe externe B

# PANNEAU DE CONTRÔLE

Cette section décrit le panneau de contrôle du Glaciator X-Stream :

- “Les afficheurs” ci-dessous
- “Les boutons du panneau” en page 23
- “Messages” en page 24

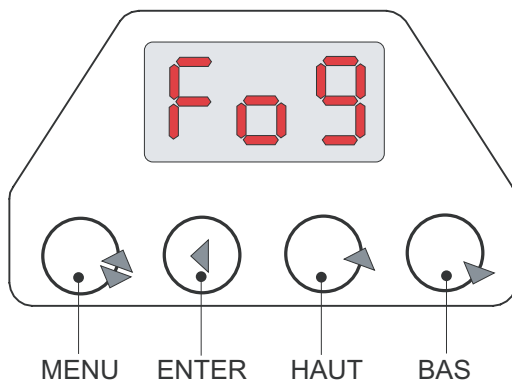
Le panneau de contrôle est composé des 4 touches et de deux afficheurs LED donnant les réglages de fumée et de froid.

## LES AFFICHEURS

---

Deux afficheurs à LED sont dédiés à l'affichage des informations relatives à la agénération de fumée, à gauche, et aux fonctions du groupe de froid, à droite.

Situées sous chaque afficheur, 4 touches permettent d'agir sur les réglages et l'affichage des fonctionnalités. Les touches sont illustrées sur le dessin ci-dessous.



## Menu

Appuyez sur Menu pour afficher la fonction en cours et naviguer parmi les différentes fonctions disponibles.

## Enter

La touche Enter permet de valider les réglages et les enregistrer dans les mémoires non volatiles. Si le réglage n'est pas validé avec Enter, il est enregistré en mémoire Flash et sera perdu à la prochaine extinction de la machine.

## Haut / Bas

Les touches Haut et Bas sont utilisées pour régler les différents paramètres selon chaque menu. Les touches peuvent être actionnées coup par coup ou maintenues enfoncées pour naviguer de façon continue.

Quinze secondes environ après le dernier appui, l'afficheur sort du mode édition et revient à l'affichage des informations d'état. Si les réglages n'ont pas été validés avec Enter, ils seront perdus à la prochaine extinction du système.

Lorsqu'on est pas en mode édition, l'afficheur donne des informations relatives au mode de fonctionnement en cours. L'afficheur alterne entre 2 messages, "Fog" et "16" par exemple. Le premier indique le menu, le second la valeur choisie pour ce menu. Certains messages sont composés sur deux écrans comme par exemple 'FLu/Lo' indiquant que le niveau minimal de liquide est atteint. Pour plus de détail sur l'ensemble de ces messages, consultez la section 'Messages de l'afficheur'.

Les menus et les fonctions relatives sont décrites ci-dessous :

## Afficheur Fog

- Fog** Règle le débit de fumée entre 0 et 20 (0 à 100 % de débit).
- Ton** Règle la durée du débit pour la minuterie, entre 0 et 90 secondes. La minuterie est activée quand le bouton Timer est sur On. Lorsque la minuterie fonctionne, l'afficheur de gauche donne le temps écoulé en secondes. L'afficheur alterne entre le nom du cycle (ton / toF) et le temps écoulé en secondes. Pour régler les deux cycles, utilisez la touche Menu de gauche pour accéder au menu ton ou au menu toF. Appuyez sur Enter pour voir la valeur en cours et si besoin - réglez les valeurs avec les touches Haut et Bas. Appuyez sur Enter pour enregistrer le réglage. Activez la minuterie avec le bouton Timer pour tester les réglages. Ceux-ci seront appliqués lorsque la minuterie est activée.
- ToF** Réglage de la durée de pause de la minuterie de 0 à 90 secondes (voir ci-dessus).

## Afficheur Ice

- Den** Réglage de densité (Lo, Nor ou Hi). Les 3 niveaux de densité : faible, normale et haute, permettent de fixer le niveau de ventilation en fonction du débit demandé. Utilisez le réglage Lo si vous équipez la machine de tuyauteries de départ, pour pousser la fumée le plus loin possible, le réglage Hi pour créer un effet très dense (mais dont le volume sera limité. Le contrôle de pompage progressif peut à tout moment contourner le réglage entré ici
- SuP** Choix de l'alimentation entre 200 et 250V.

Les variations de performance de la pompe dues aux variations de fréquence (50/60 Hz) sont automatiquement compensées. La valeur de l'alimentation modifie également les performances de la pompe. Vous pouvez optimiser les fluctuations en ajustant précisément la valeur de la tension d'alimentation (200 à 250 V). Appuyez sur Enter pour enregistrer le réglage en mémoire non volatile. La pompe fonctionne maintenant de manière optimale pour les conditions d'installation.

- Ice** Température du système de froid.

Le logiciel qui contrôle les afficheurs et les autres fonctions de la machine est en mémoire flash sur le circuit de réception. Dès que de nouvelles fonctions sont disponibles, ce logiciel peut être mis à jour avec le programmeur AVR de Martin.

# LES BOUTONS DU PANNEAU

---

Le panneau de contrôle est un moyen très direct pour activer la plupart des fonctions de la machine. Les commutateurs permettent de fixer les modes opératoires et sont utilisables individuellement ou en combinaison. La disposition des commutateurs est donnée ci-contre.



TIMER



ICE



FOG



STANDBY

## Standby

Le bouton StandBy met la machine en route et démarre le corps de chauffe. Ce bouton doit être sur On pour pouvoir actionner les boutons Fog ou Timer. Quand StandBy est sur Off, la machine affiche OFF sur les deux afficheurs. Quand StandBy est sur On et que la machine est prête, l'afficheur Fog indique Rdy. Il faut environ 8 minutes pour monter le corps de chauffe à température.

## Fog

Emet de la fumée au niveau actuellement programmé avec les afficheurs. La machine doit être prête pour émettre de la fumée.

## Ice

Basculez ce commutateur sur On pour lancer le groupe de froid. Pour atteindre l'équilibre de pression, un délai d'environ 20 secondes est nécessaire avant le démarrage du compresseur. La température du groupe de froid est affichée sur l'écran de droite. Pour obtenir de bons résultats, laissez le groupe de froid fonctionner au moins 30 minutes avant le premier jet. Il faut environ 45 minutes au groupe de froid pour atteindre -42° C. Cette température est optimale pour obtenir les débits les plus longs à pleine puissance et obtenir la fumée la plus rampante possible. Cette fonction est indépendante du commutateur StandBy.

Voir également "Mode d'économie d'énergie" en page 28.

## Timer

Ce commutateur lance le mode Minuterie. Il démarre par une période On suivie d'une période Off selon les temps programmés et boucle

indéfiniment jusqu'à l'arrêt de la minuterie. Basculez Timer sur Off à tout moment pour interrompre le cycle.

La minuterie ne fonctionne que si StandBy est sur On et que la machine est prête (RdY). La minuterie peut être engagée dès l'allumage de la machine : la fumée sera émise dès que la machine aura fini sa préchauffe (afficheur indiquant RdY, environ 5 minutes après l'allumage). Dans ce cas, la fumée générée ne sera pas rampante si le groupe de froid n'a pas atteint sa température de fonctionnement.

La minuterie est contrôlée par la carte mère de la machine : elle est plus précise que la plupart des minuteurs analogiques habituellement rencontrés sur le marché des machines à fumée.

## MESSAGES

---

### Afficheur Fog

<b>Fog/oFF</b>	Affiché lorsque StandBy est sur Off, pour indiquer que la machine ne peut pas tirer et que le corps de chauffe n'est pas chaud.
<b>Fog/Err</b>	Indique que le commutateur StandBy est sur On mais que le corps de chauffe n'est pas allumé. C'est un message d'erreur et cet état ne devrait jamais se produire.
<b>Fog/Ht</b>	Affiché lorsque le corps de chauffe est en fonction mais que la machine n'est pas prête.
<b>Fog/rdy</b>	La machine est prête à faire de la fumée avec le bouton Fog ou la minuterie.
<b>Fog/08</b>	L'interrupteur FOG est utilisé pour lancer la fumée. Le nombre affiché est le débit programmé (entre 0 et 20).
<b>FLu/Lo</b>	Indique que le niveau de liquide est inférieur au minimum pour utiliser la machine. Visible uniquement si la machine est prête à tirer.
<b>ton/04 - toF/03</b>	La minuterie est activée. Les nombres affichés sont la durée de tir (ton) et la durée de pause (toF), en secondes.



## Afficheur Ice

<b>dEn/oFF</b>	Affiché quand le commutateur StandBy est sur Off, indiquant que la machine ne peut pas être utilisée et que le ventilateur est éteint.
<b>dEn/nor</b>	Densité programmée
<b>SuP/220</b>	Tension d'alimentation choisie
<b>Ice/-24</b>	Température courante du système

# UTILISATION

Ce chapitre contient les sections suivantes :

- “Liquide”, ci-dessous
- “Système de réfrigération” en page 28
- “Mise en route du Glaciator X-Stream” en page 29
- “Minuterie” en page 30

## LIQUIDE

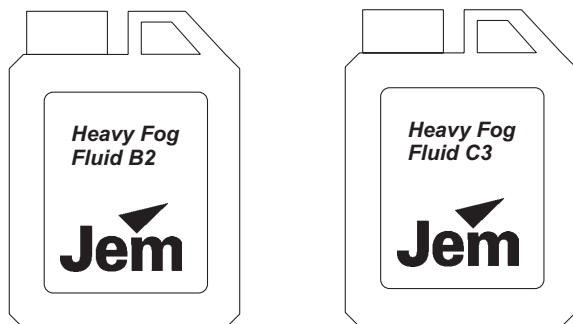
---

***Important!*** ***La garantie de cette machine est conditionnée par l'usage exclusif de liquide d'origine JEM / Martin. Tout autre fluide peut représenter un danger pour la santé et peut endommager les composants internes de la machine en obstruant le corps de chauffe ou la buse d'émission.***

***Attention!*** ***Ne tentez pas de contourner l'action du capteur de niveau. Ceci pourrait sérieusement endommager la machine.***

Le Glaciator X-stream est pourvu d'un réservoir embarqué de 5 l donnant environ 1 heure et demi de fonctionnement continu à plein régime. Ceci peut varier en fonction de la tension d'alimentation secteur qui détermine le débit maximal en jet continu. Vous pouvez équiper la machine d'une alimentation en fluide externe (voir “Installation d'une alimentation en fluide auxiliaire” en page 9).

## Types de fluides



Le type de fluide utilisé joue un rôle important dans le résultat obtenu. Choisissez un fluide adapté à la salle et à l'effet à créer. Les fluides suivants sont compatibles avec le Glaciator X-Stream:

- Fluide Heavy Fog B2
- Fluide Heavy Fog C3

Pour une utilisation normale, nous recommandons le type B2. Pour des effets de plus grande durée, nous recommandons le type C3. Contactez un revendeur JEM / Martin pour plus de conseil sur le choix du fluide.

## Pompage progressif

Le système utilise une technique de “pompage progressif” ou “Pump ramping” pour permettre une utilisation continue. Lorsque le débit est au maximum, la machine produit son maximum de fumée jusqu'à ce que le corps de chauffe ait épuisé sa réserve d'énergie, après environ 1 minute. Le système de pompage progressif réduit alors le niveau de sortie et la vitesse de la pompe pour le reste de la période de service. Ceci permet d'avoir une sortie continue, bien que réduite.

## Capteur de niveau de fluide

La pompe serait endommagée si la machine tombait à cours de liquide : un capteur de niveau de liquide coupe la pompe dès que le niveau atteint un minimum critique. L'afficheur de gauche indique le message Lo Flu afin de signaler à l'utilisateur pourquoi la pompe est coupée.

## Récupérateur de gouttes

Lorsque la machine est utilisée pendant de longues périodes, il se forme toujours un dépôt de condensation dans l'évaporateur. Cette

condensation ruisselle dans le récupérateur qui doit être vidé régulièrement.

Pour les installations, vous pouvez fixer un drain optionnel. Le trou d'accès au récupérateur de gouttes possède un coude de vidange de 6 mm dans sa partie supérieure. Vous pouvez insérer dans ce perçage une durite de 6 mm en nylon pour augmenter la capacité de drainage. Votre revendeur JEM / Martin pourra vous fournir les accessoires nécessaires (P/N 62520020).

## Changement de bidon de liquide

Le système utilise un bidon de 5 l qui fournit environ 1 heure et demi d'autonomie à débit maximal. Pour changer le bidon :

- 1 Retirez le bidon de son compartiment.
- 2 Placez un nouveau bidon dans le compartiment (ou remplissez celui qui est vide).
- 3 Retirez le bouchon (si le bidon est neuf) et vissez sur le bidon l'adaptateur du réservoir.
- 4 Assurez-vous que la durite va bien jusqu'au fond du bidon.

## SYSTÈME DE RÉFRIGÉRATION

---

Pour refroidir la fumée et la transformer en fumée lourde rampante, la machine utilise un groupe de froid.

Le système de réfrigération est commuté avec le bouton ICE du panneau de contrôle. Il y aura un délai de 10 à 30 secondes avant la mise en route du groupe pour équilibrer les pressions. Pendant le démarrage du moteur, les corps de chauffe sont coupés pour réduire la consommation du système et les pics de courant.

## Mode d'économie d'énergie

Si la machine n'est pas utilisée, la température de l'évaporateur descend sous  $-25^{\circ}\text{C}$  et une minuterie démarre. Lorsque le système est dans cet état pendant environ 20 minutes, il se met en veille et rentre en mode économie d'énergie. Il reste dans ce mode tant que la fumée n'est pas sollicitée ou que l'évaporateur ne remonte pas au dessus de  $-4^{\circ}\text{C}$ .

Si le commutateur ICE est sur ON mais que le compresseur ne fonctionne pas, le système est en mode d'économie d'énergie. Il sortira de ce mode dès que de la fumée sera émise (quel que soit le déclencheur) ou si le

commutateur ICE est basculé. Le délai de démarrage dépend de la température de l'évaporateur mais n'empêchera la production d'un flot massif de fumée à plein débit.

Pour vérifier la qualité de la réfrigération, utilisez le menu ICE sur l'afficheur de droite. L'afficheur de gauche donne le nom du paramètre et l'afficheur de droite la température correspondante. Utilisez les touches de défilement de droite pour naviguer dans les différents paramètres.

## **Contrôle de la ventilation de l'évaporateur**

Lorsque le tir est terminé, le ventilateur de l'évaporateur continue de tourner à plein régime pendant 3 secondes pour nettoyer le compartiment des restes de fumée. Pour permettre aux machines équipées de tuyauteries de déport de bien les purger, un mode spécial a été installé. Basculez le micro interrupteur S1 (10) sur On pour prolonger la durée de ventilation supplémentaire à 6 secondes. Rappel : la densité adaptée aux tuyauteries est 'Lo'. Elle donne la meilleure vitesse de ventilation pour n'importe quel débit.

Le ventilateur d'évaporation peut se déclencher à d'autres moments pour assister le groupe de froid.

## **Contrôle de température du condenseur**

Les turbines radiales utilisées pour refroidir le condenseur sont alimentées par un relai à 2 vitesses sous contrôle du microprocesseur de la machine. La vitesse des ventilateurs est déterminée par la température du condenseur et la charge thermique de l'évaporateur. Le logiciel de contrôle utilise une minuterie pour éviter les cycles courts du contrôleur de vitesse. Dans la plupart des conditions normales, ces ventilateurs devraient fonctionner à faible vitesse lorsque la machine est au repos. Lorsque la fumée est produite, le système bascule sur la grande vitesse. Cette grande vitesse est maintenue après le tir pour une durée dépendante de la température du condenseur.

## **MISE EN ROUTE DU GLACIATOR X-STREAM**

---

Pour démarrer le Glaciator X-Stream à froid :

- 1 Connectez la machine au secteur et mettez-la sous tension.
- 2 Basculez Standby sur ON. L'afficheur Fog indique 'FOG/Ht' et l'afficheur ICE 'Den/nor'.

- 3 Basculez le commutateur ICE sur ON.
- 4 Réglez le débit (Fog) au niveau désiré avec les touches de l'afficheur de gauche. Appuyez sur Enter pour enregistrer ces réglages en mémoire non volatile - si vous souhaitez les garder pour la prochaine mise sous tension.

**Note:** *Si vous démarrez la machine pour la première fois ou après remplissage du réservoir, il est nécessaire d'amorcer la pompe. Pour cela, réglez le débit à 20 (= 100%) et appuyez sur Fog pendant 10 secondes ou jusqu'à ce que de la fumée soit produite. Le système ne s'amorcera pas correctement si le groupe de froid n'est pas encore descendu sous -15° C parce que le système de pompage progressif est activé et interdit le 100% Pour éviter cela, basculez ICE sur Off et amorcez la pompe.*

Lorsque la machine est prête, après 8 minutes de chauffe environ, vous pouvez produire de la fumée. La machine devrait être laissée au repos encore au moins 22 minutes pour obtenir les meilleurs résultats.

- 5 Basculez Fog sur ON pour produire un jet continu de fumée lourde selon les réglages de débit programmés. L'afficheur Fog devrait indiquer 'Fog/14' et Ice 'Den/nor'.

Pour vérifier l'état du système de froid à tout moment, utilisez les touches de menu de l'afficheur de droite. L'afficheur de gauche donne le nom des paramètres et celui de droite les températures correspondantes. Utilisez les touches fléchées pour naviguer entre les fonctions.

## MINUTERIE

---

Pour activer la minuterie :

- 1 Configurez les paramètres 'ton' et 'toF' sur l'afficheur de gauche, afin de régler les durées de tir et de pause.
- 2 Basculez Timer sur On. L'afficheur Fog doit indiquer 'ton/04' et 'toF/03' et l'afficheur Ice doit indiquer 'Den/nor'.

**Note:** *Le commutateur Fog annule l'action de la minuterie.*

# ENTRETIEN DE BASE

Ce chapitre décrit les procédures de maintenance que vous pouvez réaliser :

- “Nettoyage”, ci dessous
- “Changement de fusibles” en page 31
- “Changement de filtre” en page 34
- “Mises à jour logicielles” en page 34

## NETTOYAGE

---

Le nettoyage régulier des parties externes ainsi que des ventilations et des entrées d'air, est vital pour maintenir la qualité des performances du Glaciator X-Stream.

***Important! Les excès de poussière, de résidus de fumigènes et les agrégats de particules dégradent sérieusement les performances et causent des surchauffes et éventuellement des dommages qui ne sont pas couverts par la garantie.***

### Nettoyage des ventilations et entrées d'air

Pour maintenir une ventilation et un refroidissement adéquats, retirez régulièrement la poussière et les amas de particules des ventilateurs et des entrées d'air. Retirez la poussière avec une brosse souple, des coton tiges et un aspirateur ou de l'air comprimé.

## CHANGEMENT DE FUSIBLES

---

Le Glaciator X-Stream est protégé par 6 fusibles. Si le ventilateur du condenseur ne fonctionne pas ou que le compresseur ne démarre pas à la mise sous tension, c'est qu'un de ces fusibles est certainement grillé.

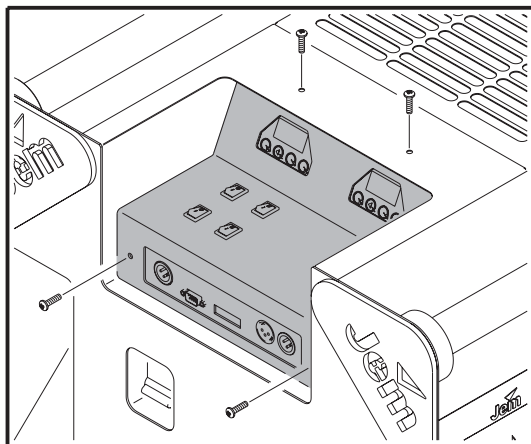
Si un ou plusieurs fusibles grillent à répétition, c'est que le système doit être réparé par un service technique Martin.

Ne contournez jamais l'action de protection des fusibles en les remplaçant par des modèles différents. Installer tout autre type de fusible peut endommager l'appareil !

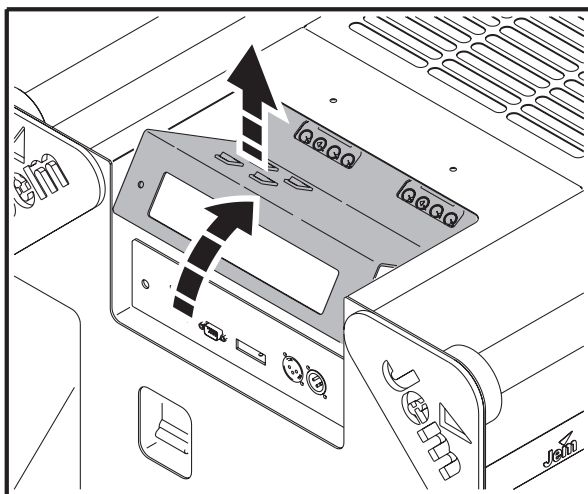
**Attention ! Déconnectez toujours le système du secteur avant d'intervenir sur les fusibles.**

## Remplacer un fusible

- 1 Déconnectez le système du secteur.
- 2 Retirez les 4 vis du panneau de contrôle.



- 3 Dégagez le panneau de contrôle.



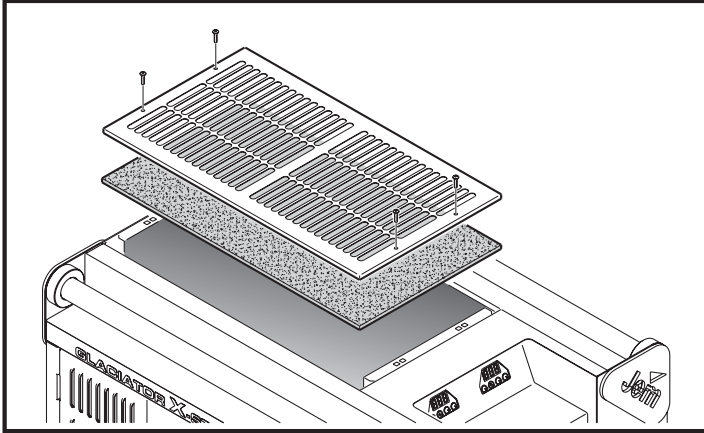




## CHANGEMENT DE FILTRE

---

Le Glaciator utilise un filtre lavable en fibre synthétique pour protéger l'entrée d'air du condenseur (situé sur le dessus de la machine). Il peut être démonté pour nettoyage en enlevant la grille de protection (4 vis M5).



Suivez les instructions ci-dessous lors de la vérification du filtre.

- En conditions normales (environnement sec et propre), inspectez et nettoyez ou remplacez le filtre toutes les 250 heures
- En conditions hostiles (environnement poussiéreux et extérieur), inspectez et nettoyez ou remplacez le filtre toutes les 150 heures

## MISES À JOUR LOGICIELLES

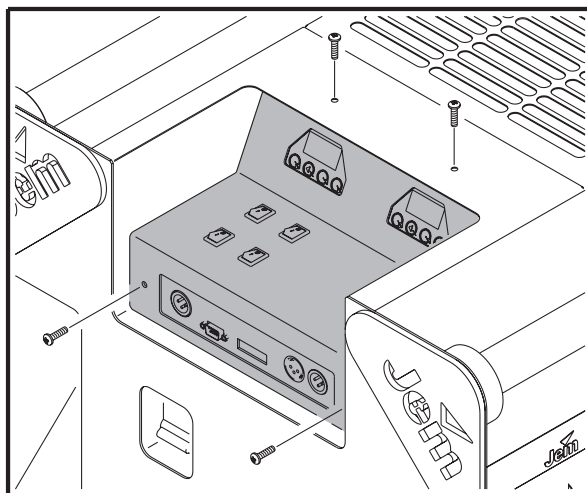
---

Le logiciel installé en usine est noté sur l'étiquette de série.

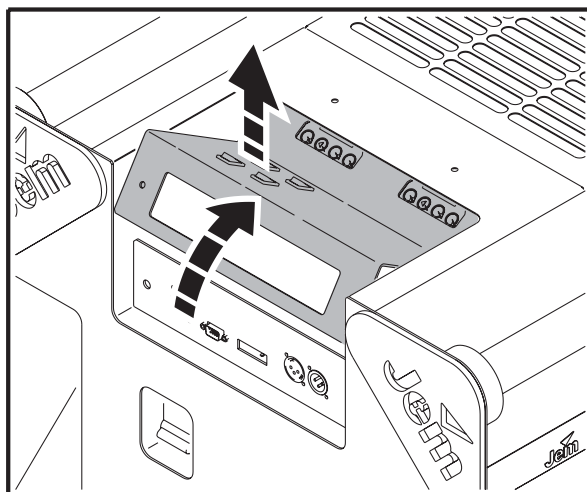
Ce logiciel peut être installé avec un programmeur Martin AVR et un PC.  
Pour ce faire :

- 1 Préparez le programmeur AVR comme indiqué dans sa notice.
- 2 Déconnectez la machine du secteur.

3 Retirez les 4 vis de fixation du panneau de contrôle.

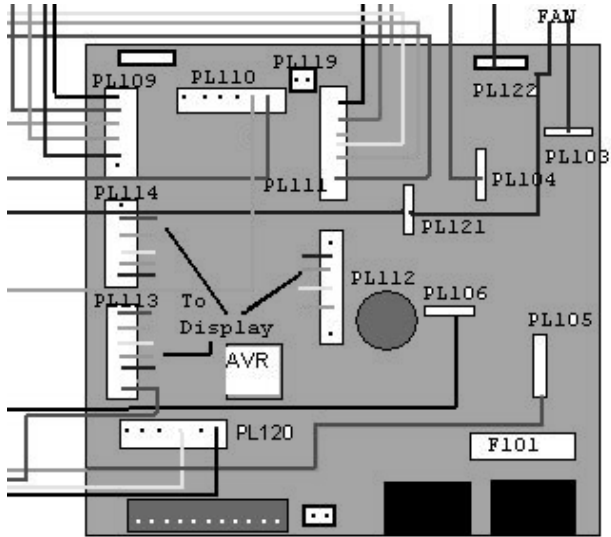


4 Dégagez le panneau de contrôle.



5 Localisez le circuit imprimé de gestion DMX (PCB) juste derrière les embases d'entrée et de sortie DMX.

- 6 Sur la carte DMX, situez le port de communication AVR. Il est indiqué sur le schéma ci-dessous.



- 7 Connectez le programmeur au connecteur AVR du panneau de contrôle. Allumez la machine. Consultez le manuel AVR pour plus d'information pour la suite des opérations.
- 8 Lorsque le téléchargement est terminé, déconnectez le programmeur AVR, remontez le couvercle du panneau de contrôle et ses vis en prenant garde de ne pas coincer de fils.

# PROBLÈMES COURANTS

<b>Problèmes</b>	<b>Cause(s) probable(s)</b>	<b>Solution suggérée</b>
Pas de fumée en sortie quand la machine est activée avec le bouton Fog ou la minuterie	Machine non prête	Laissez la machine chauffer
	Manque de liquide	Ajoutez du liquide
	StandBy sur Off	Basculez StandBy sur On
	Minuterie (ton) réglée à 0 s.	Réglez ton à 1 s. au moins.
Pas de fumée en sortie avec l'interface DMX	Adresse incorrecte	Vérifiez le réglage
	Machine non prête	Laissez la machine chauffer
	Pas de bouchon DMX	Connectez un bouchon DMX en sortie
Flu/Lo s'affiche sur l'afficheur de gauche	Manque de liquide	Ajoutez du fluide
Machine non prête après 20 minutes de chauffe	StandBy sur Off	Basculez StandBy sur On
	Fusible fondu sur la carte d'alimentation	Déconnectez du secteur et contrôlez les fusibles
Dispersion trop importante de la fumée	Type de fluide non adapté	Choisissez un fluide plus adapté
	Réglage de densité trop faible	Augmentez le niveau de densité (réduit la vitesse de ventilation)
Un fusible fond régulièrement	Défaut électrique	Référez le problème à un service technique

# CARACTÉRISTIQUES

## Physiques

Taille avec roulettes (L x l x H) . 866x638x744 mm (34.1x25.1x29.3 in.)

Taille sans roulette (L x l x H) . . 866x638x600 mm (34.1x25.1x23.6 in.)

Poids (sans fluide) . . . . . 110 kg (242 lb)

Poids (avec fluide) . . . . . 115 kg (253 lb)

## Corps de chauffe

Corps de chauffe de 3.5 kW (sous 240V)

Serpentin de vaporisation en acier, grande capacité

Protection contre les surchauffes par capteur céramique

Contrôle de température par thermocouple

## Fluide

Pompe haute pression à piston oscillant

Détection de niveau bas par capteur électronique

Bidon embarqué . . . . . 5L (1.3 US gallons.)

Consommation maximale . . . . . 120 ml / minute

## Panneau de contrôle

Double afficheur à LEDs avec pavé de 4 touches

Contrôle de débit de fumée . . . . . 0 - 20 (0 -100%)

Minuterie . . . . . temps de pause (toF) : 0 - 90 s.

. . . . . temps de marche (ton) : 0 - 90 s.

## Groupe de froid

Compresseur avec contrôle électronique . . . . . 0.75 kW (1hp)

Réfrigérant . . . . . R404A (1.2 kg)

## Tuyauterie

Adaotateur pour tuyauterie de 150mm (6") souple

## Options de télécommande

Contrôleur en DMX-512

Interface à logique programmée (PLC) pour les opérations simples de commutation

## **DMX**

Canaux .....	2
Débit proportionnel passé 12 %	
Canaux valides .....	1 à 511
Code d'entête valide .....	0 (gradateurs)
Détection d'erreur complètement implémentée	

## **Puissance électrique (230V / 50Hz)**

Tension d'alimentation .....	230V / 50Hz monophasé (32A)
Puissance maximale .....	4.893kW @ 230V
Courant maximum .....	22.2A

## **Puissance électrique (208V / 60Hz)**

Tension d'alimentation .....	208V / 60Hz monophasé (32A)
Puissance maximale .....	4.325kW @ 208V
Courant maximum .....	21.9A

## **Accessoires**

Bouchon de terminaison XLR .....	P/N 91613017
Filtre .....	P/N 56210020
Télécommande (AF1) .....	P/N 92765013

## **Code de commande**

Jem Glaciator X-stream, 230V / 50Hz .....	P/N 92210500
Jem Glaciator X-stream, 208V / 60Hz .....	P/N 92210501



Martin Professional A/S, Olof Palmes Allé 18, DK-8200, Aarhus N, Denmark

Phone: (+45) 87 40 00 00, Internet: [www.martin.com](http://www.martin.com)