

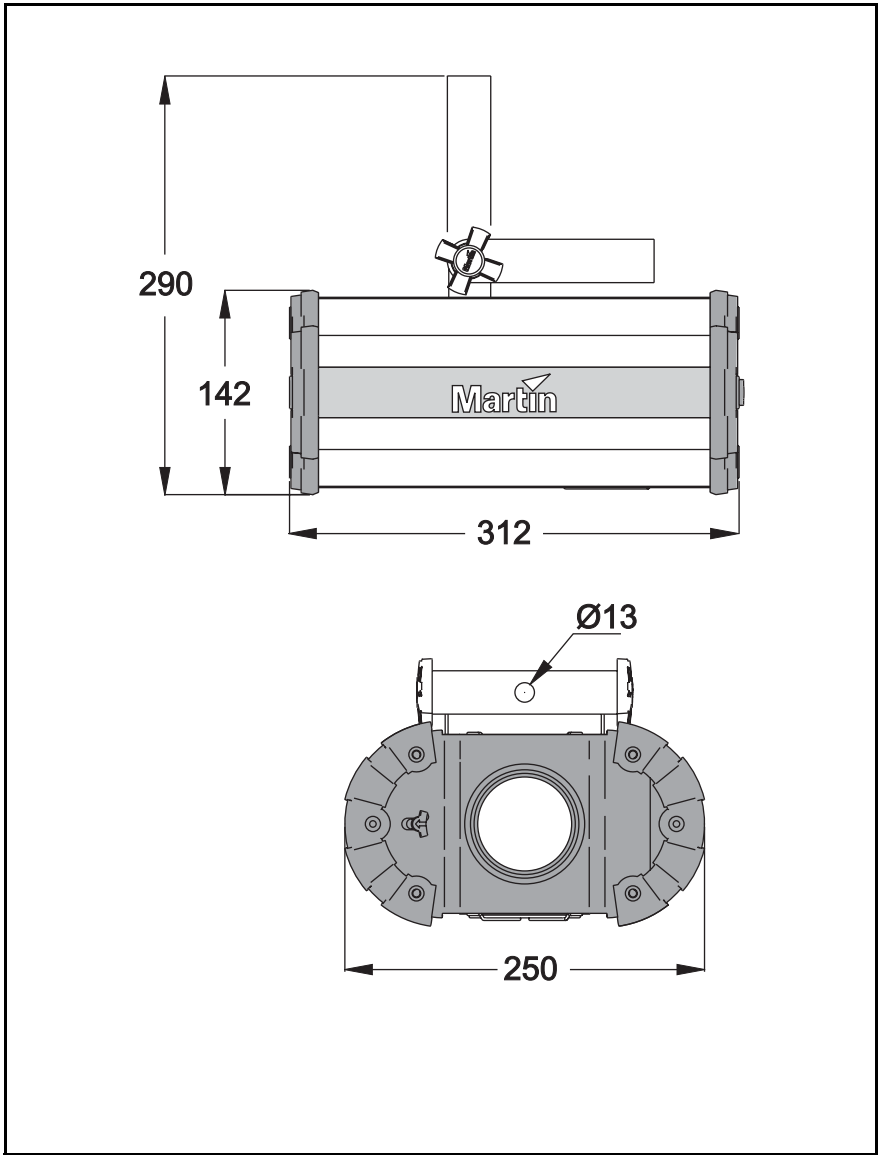
Mania DC2

manuel d'utilisation



Martin

Dimensions en millimètres.



© 2003 Martin Professional A/S, Denmark.

Tous droits réservés. Aucun extrait de ce manuel ne peut être reproduit, sous quelque forme ou par quelque moyen que ce soit, sans permission écrite de Martin Professional A/S, Denmark.

Imprimé en Chine.

P/N 35030138, Rev. B.

Introduction	4
Précautions d'emploi	4
Déballage	6
Vue d'ensemble du Mania DC2	6
Installation	7
Alimentation	7
Accroche du projecteur	9
Changement d'orientation de l'effet	10
Utilisation	12
Contrôle	12
Mise au net de la projection	13
Entretien	14
Nettoyage	14
Changement de lampe	16
Fusible principal	17
Problèmes courants	18
Caractéristiques	19

INTRODUCTION

1

Merci d'avoir choisi le Mania DC2 de Martin. Le Mania DC2 est un projecteur grand angle, 53°, qui génère un effet de flammes à vitesse réglable par l'utilisateur.

PRÉCAUTIONS D'EMPLOI

Attention! Ce produit n'est pas destiné à un usage domestique. Il présente le risque de blessures sévères voire mortelles par brûlure, électrocution et chute.

Lisez attentivement ce manuel avant de mettre sous tension ou d'installer l'appareil; suivez les précautions d'emploi listées ci-après et soyez attentifs à toutes les mises en garde imprimées dans ce manuel ou sur l'appareil lui-même. Pour toute question concernant l'utilisation de ce produit, contactez votre distributeur Martin pour une assistance. Référez toute opération d'entretien non décrite ici à un technicien qualifié. Ne modifiez pas l'appareil et n'installez aucune pièce ou kit de modification qui ne vienne de Martin.

Référez tout entretien à du personnel spécialisé.

Température maximale d'utilisation $t_a = 40^{\circ}\text{C}$ (104°F)

Consultez l'étiquette de série pour les modèles de fusibles et de lampe.

Utilisable sur des surfaces normalement combustibles.

Ne fixez pas directement le faisceau.

Risques d'électrocution et d'incendie.

Utilisation exclusivement dans des endroits secs.

N'obstruez pas les entrées d'air et les ventilations.

Les capots, lentilles ou écrans anti UV doivent être changés s'ils deviennent visiblement endommagés au point que leur efficacité est endommagée (fêlures ou craquelures par exemple).

La lampe doit être changée si elle devient défectueuse ou si elle se déforme avec la chaleur.

Si le câble d'alimentation de ce projecteur est endommagé, il doit être remplacé par un câble d'alimentation spécifique disponible uniquement chez votre revendeur Martin.

Contre les électrocutions

Attention! *Déconnectez toujours l'appareil du secteur avant d'intervenir sur la lampe ou les fusibles ou tout composant et lorsque le projecteur n'est pas utilisé.*

- Avant la mise en route, vérifiez que les réglages d'usine (tension et fréquence) correspondent au courant secteur.
- Reliez toujours le projecteur à la terre.
- Utilisez toujours une source de courant alternatif répondant aux normes en vigueur et protégée contre les surintensités et par un disjoncteur différentiel.
- N'exposez pas le projecteur à la pluie ou à l'humidité.
- N'utilisez jamais l'appareil avec un capot ou une lentille manquants ou endommagés.

Se protéger et protéger les autres des incendies

Attention! *Lampe chaude. La surface de l'appareil peut devenir très chaude. Laissez l'appareil refroidir 5 minutes avant de le manipuler ou de l'ouvrir.*

- Température de surface en utilisation normale = 100°C (212° F)
- Distance minimale à un matériau inflammable = 0.3 m (1 ft)
- Distance minimale à une surface éclairée = 1.0 m (3.3 ft)
- N'essayez jamais d'outrepasser l'action des protections thermostatiques et des fusibles. Remplacez systématiquement les fusibles défectueux par des fusibles de même type.
- Vérifiez que les entrées d'air ne sont pas obstruées.
- Laissez un espace d'au moins 0,1 m (4 in.) autour des entrées d'air.
- Ne placez aucun filtre ou matériau devant les lentilles ou le chemin optique.
- La surface de l'appareil devient vite chaude. Laissez l'appareil refroidir au moins 5 minutes avant de le manipuler.
- Ne regardez pas directement dans le faisceau, vers la lampe.
- N'utilisez pas l'appareil s'il manque un capot ou une lentille : une lampe non protégée émet de fortes quantités d'UV pouvant causer des brûlures et endommager les yeux.

Prévention des risques de chutes

- Lors de l'accroche de l'appareil, vérifiez que la structure supporte au moins 10 fois le poids de tous les appareils et accessoires installés.
- Vérifiez que les capots et que tous les accessoires sont bien fixés. Utilisez toujours une fixation secondaire comme une élingue de sécurité.
- Interdisez l'accès sous la zone de travail pendant la pose et la dépose du projecteur.

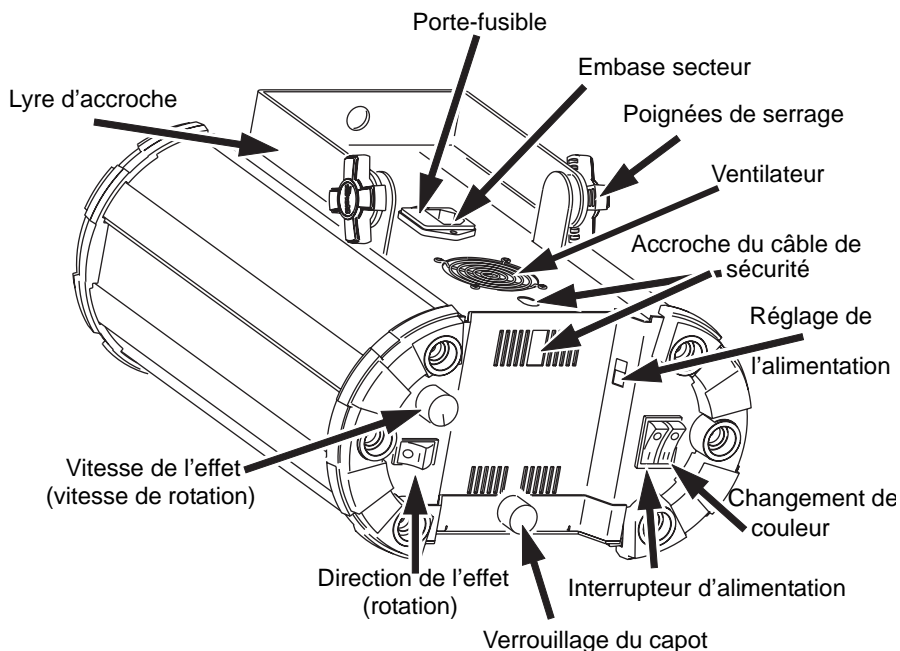
DÉBALLAGE

L'emballage est soigneusement conçu pour protéger l'appareil pendant le transport - utilisez-le systématiquement pour transporter l'appareil.

Le Mania DC2 est livré avec :

- un câble d'alimentation IEC 3 broches
- un manuel d'utilisation

VUE D'ENSEMBLE DU MANIA DC2



INSTALLATION

2

ALIMENTATION

Avant toute chose, vérifiez que les réglages de tension et de fréquence correspondent aux normes locales.

Réliez toujours les projecteurs à la terre.

N'utilisez que des sources de courant répondant aux normes en vigueur et protégées contre les surintensités et les défaut différentiels.

Note: *Si le câble d'alimentation de ce projecteur est endommagé, il doit être remplacé avec un câble spécifique que seul votre revendeur Martin pourra vous fournir.*

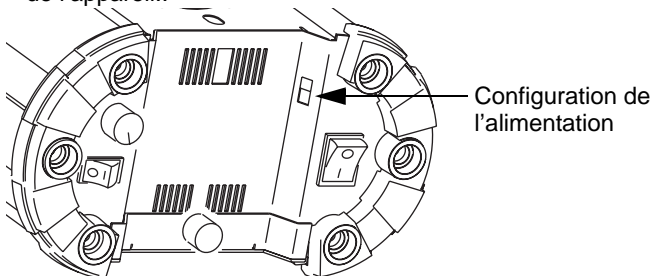
Configuration du module d'alimentation

Le Mania DC2 dispose d'une alimentation configurable par commutateur et compatibles avec les fréquences 50-60 Hz:

- 115 - 120 volts (réglage 115)
- 220 - 245 volts (réglage 230)

Attention *N'utilisez pas une source de courant hors des gammes de tension ci-dessus.*

Choisissez la tension d'utilisation avec le commutateur rouge à l'arrière de l'appareil..



Installer une fiche sur le câble d'alimentation

Attention! *Pour une protection efficace contre les risques d'électrocution, l'appareil doit être relié à la terre. L'alimentation doit être protégée contre les surintensités et les défauts différentiels.*

Important! *Vérifiez que les câbles d'alimentation sont en bon état et supportent la consommation de tous les appareils connectés.*

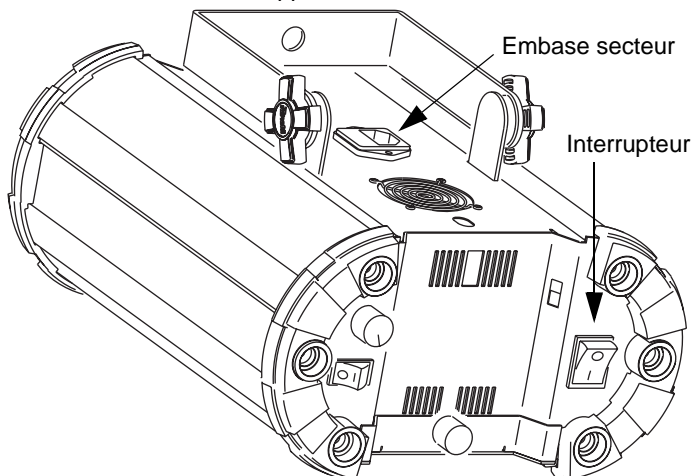
Vous devez installer une fiche avec broche de terre sur le câble d'alimentation. Cette fiche doit correspondre aux normes locales en vigueur. En cas de doute, consultez un électricien professionnel.

Suivez les instructions du fabricant de la fiche pour la raccorder. Connectez convenablement les fils de terre, de neutre et de phase. Le tableau ci-dessous donne les couleurs usuelles des fils.

Fonction	Fil (EU)	Fil (US)
phase	marron	noir
neutre	bleu	blanc
terre	vert/jaune	vert

Mise sous tension

- 1 Connectez le câble d'alimentation au projecteur par son embase IEC 3 broches au dessus de l'appareil.



- 2 Allumez la lampe avec l'interrupteur prévu à cet effet.

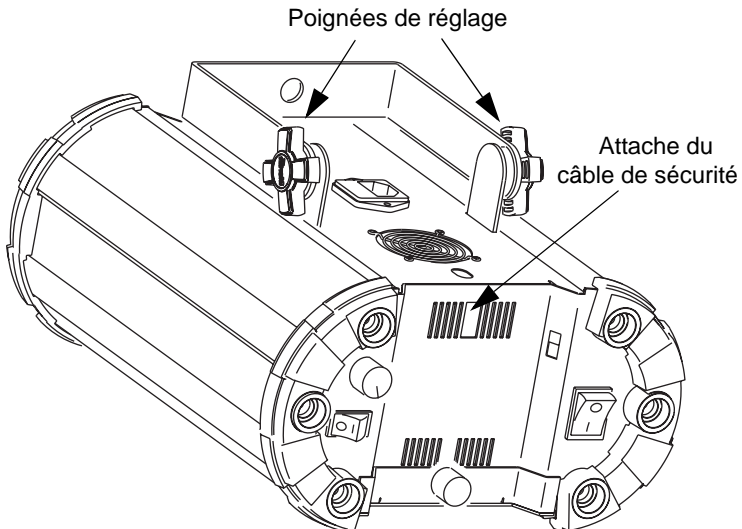
ACCROCHE DU PROJECTEUR

Le Mania DC2 a été conçu pour une utilisation en accroche (avec un crochet non fourni).

Attention! *Interdisez l'accès sous la zone de travail avant de commencer. Sécurisez toujours vos accroches avec une fixation secondaire (une élingue de sécurité par exemple).*

Pour accrocher le Mania DC2 à une structure :

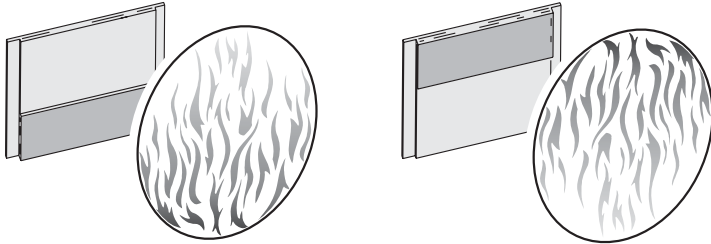
- 1 Vérifiez que la structure supporte au moins 10 fois le poids de tous les appareils installés, y compris les câbles, crochets et accessoires.
- 2 Si vous utilisez un crochet (non fourni) pour suspendre le projecteur, vérifiez qu'il est en bon état et qu'il est adapté au poids du projecteur. Vissez fermement le crochet à la lyre avec une vis et un écrou M12 (type 8.8 minimum) en suivant les instructions du fabricant du crochet, à l'aide du perçage prévu à cet effet dans la lyre.
- 3 Pour les installations fixes, vérifiez que le matériel de fixation (non fourni) et la surface d'accroche supportent au moins 10 fois le poids de l'appareil.
- 4 En travaillant depuis une plateforme stable, fixez le projecteur à la structure.
- 5 Installez une élingue de sécurité qui supporte au moins 10 fois le poids du projecteur entre la lyre et la structure.
- 6 Desserrez les poignées de la lyre, inclinez le projecteur pour l'orienter et resserrez la lyre.



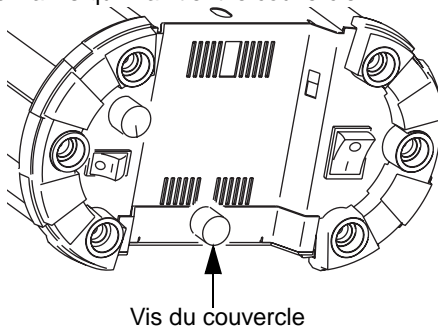
- 7 Vérifiez que l'effet est au moins à 1 mètre (3.3 ft.) de la surface à éclairer et au moins à 0,3 mètre (1 ft.) de tout matériau combustible. Vérifiez que les entrées d'air et les ventilations disposent d'au moins 0,1 mètre (4 in.) d'espace libre.

CHANGEMENT D'ORIENTATION DE L'EFFET

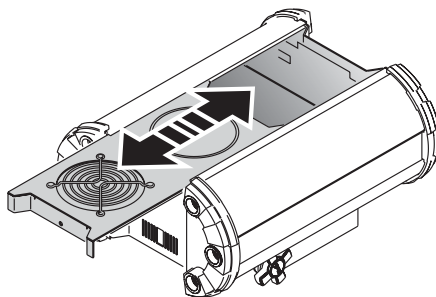
Lors de l'installation du projecteur à l'envers, la lyre sous l'appareil, vous devez changer le sens d'un filtre de couleur et d'un gobo à l'intérieur de l'appareil pour obtenir une image projetée dans le bon sens :



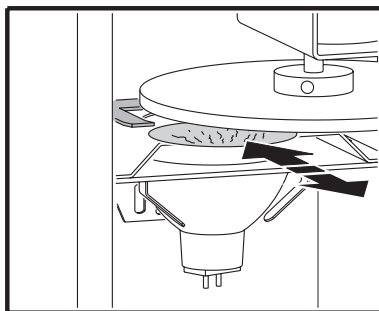
- 1 Déconnectez le projecteur du secteur et laissez-le refroidir au moins 5 minutes.
- 2 Retirez la vis qui maintient le couvercle.



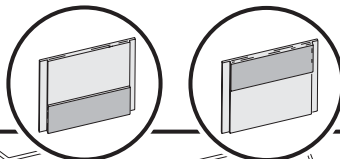
- 3 Faîtes glisser le couvercle pour le retirer (il y a une butée qui évite que le module d'alimentation ne soit mis à jour).



- 4 Le gobo se trouve près de la lampe. Retirez le gobo de son support. Nous vous recommandons d'appuyer délicatement sur le gobo par le côté lampe vers le nez de l'appareil avec un tournevis plat et de le saisir avec une paire de pinces par l'autre côté pour le retirer.

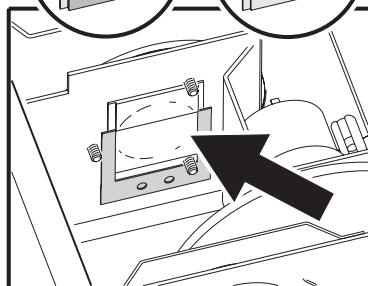


- 5 Changez le sens de l'image et remplacez-le gobo dans son support. Notez que la face noire du gobo doit toujours être du côté opposé à la lampe.



- 6 Le filtre de couleur est situé devant la lentille. Retirez-le de son support, tournez-le et remplacez-le.

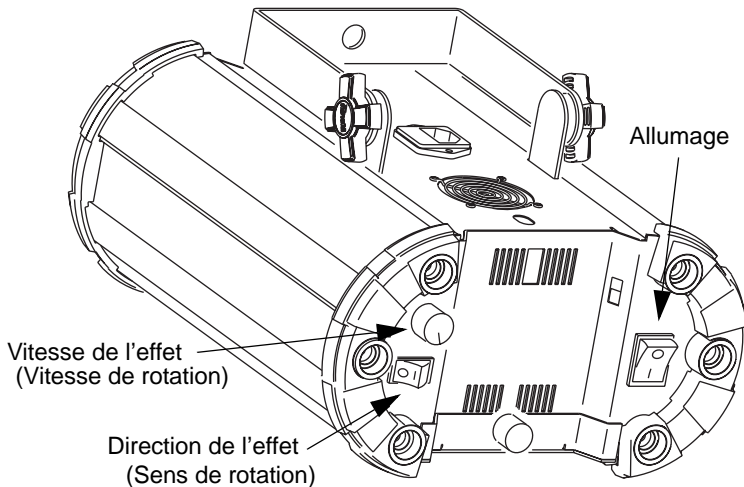
- 7 Fermez le capot du projecteur et serrez la vis de fermeture en prenant garde de ne pas coincer de fils.



CONTRÔLE

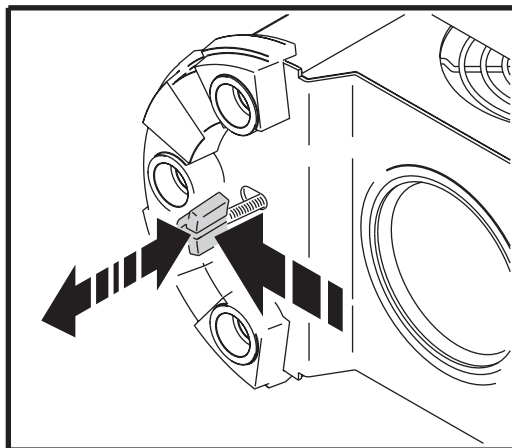
Les commandes à l'arrière de l'appareil sont décrites ci-dessous :

- Allumez l'appareil.
- Changez le sens de rotation de l'effet. Ce commutateur permet de garder le sens de mouvement des flammes vers le haut, quel que soit la position de l'appareil.
- Réglez la vitesse de rotation c'est à dire la vitesse de mouvement des flammes.



MISE AU NET DE LA PROJECTION

L'image peut être mise au net avec le mécanisme situé à côté de la lentille. Tirez ou poussez le mécanisme pour régler le net.



Ce chapitre décrit les opérations de maintenance que vous pouvez réaliser sans assistance.

Attention! *La surface de l'appareil peut devenir très chaude. Déconnectez toujours le projecteur du secteur et laissez-le refroidir au moins 5 minutes avant de le manipuler ou de l'ouvrir.*

NETTOYAGE

Un nettoyage régulier des éléments optiques et des ventilations est vital pour maintenir les performances et la qualité des effets du Mania DC2.

Important! *Des amas excessives de poussière, de liquide à fumée et de particules collées dégradent les performances du projecteur et provoquent des surchauffes voire des dommages qui ne sont pas couverts par la garantie.*

Nettoyage des ventilations

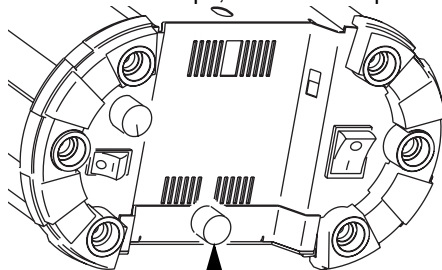
Pour maintenir un refroidissement suffisant, retirez régulièrement la poussière des aérations et des ventilations. Nettoyez-les avec une brosse douce, des batonnets ouatés, un aspirateur et/ou un compresseur.

Nettoyage des composants optiques

Nettoyez régulièrement les éléments optiques. La présence de crasse ou de poussière sur les surfaces réduit le niveau de lumière et la qualité des effets.

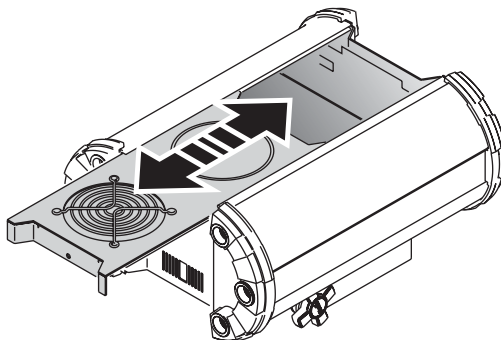
Nettoyez les composants le plus soigneusement possible et travaillez dans un endroit propre et bien éclairé. Les surfaces traitées sont très fragiles et facilement rayables. N'utilisez pas de solvants qui pourraient endommager les plastiques ou les surfaces peintes.

- 1 Déconnectez le projecteur du secteur et laissez-le refroidir pendant 20 minutes.
- 2 Avec un tournevis Phillips, retirez la vis qui maintient le couvercle.



Vis du couvercle

- 3 Faites glisser le couvercle pour le retirer (il y a une butée qui évite que le module d'alimentation ne soit mis à jour).



- 4 Aspirez ou soufflez délicatement la poussière et les particules accumulées.
- 5 Décollez les particules agglomérées avec un tissu sans peluche ou un coton-tige humidifié avec du nettoyant pour vitres ou de l'eau distillée. Ne frottez pas sur les surfaces : décollez les particules par de petites pressions répétées.
- 6 Retirez les résidus de liquides fumigènes et autres avec des coton-tiges ou des tissus non traités imbibés d'alcool isopropyle. Vous pouvez utiliser un produit pour vitres standard mais tous les résidus doivent être enlevés avec de l'eau distillée. Nettoyez en faisant des cercles concentriques du centre vers l'extérieur. Séchez avec de l'air comprimé ou un linge sec, propre et sans peluche.
- 7 Remplacez le couvercle de l'appareil et refixez la vis en prenant garde de ne pas coincer de câbles.

CHANGEMENT DE LAMPE

Attention *Isolez le projecteur du secteur avant d'intervenir sur la lampe. La lampe doit être changée si elle grille mais aussi si la chaleur commence à la déformer.*

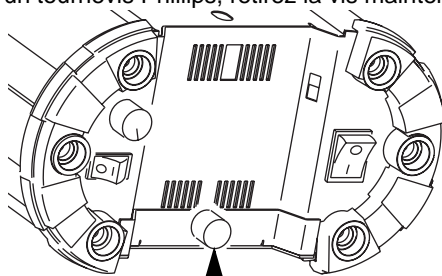
Attention *Lampe brûlante !*

Seule la lampe Phillips 12V EFP/8H 100W (type 6834) est compatible (Martin P/N 97000004). La durée de vie théorique de ces lampes est de l'ordre de 500 heures.

Attention! *Installer tout autre type de lampe peut endommager l'appareil!*

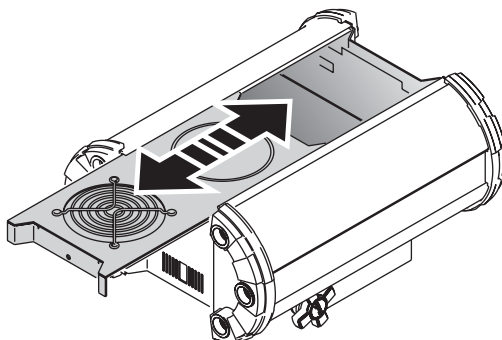
Installer une lampe dans le Mania DC2

- 1 Déconnectez le projecteur du secteur et laissez-le refroidir 5 minutes.
- 2 Avec un tournevis Phillips, retirez la vis maintenant le couvercle en place.



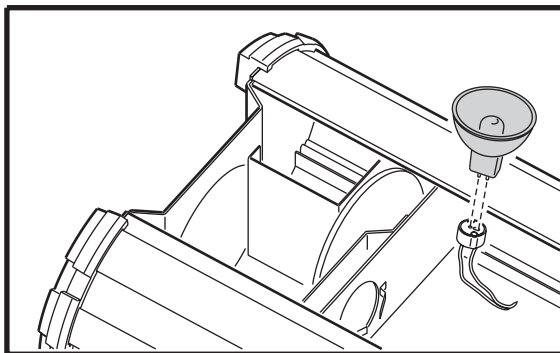
Vis du couvercle

- 3 Faites glisser le couvercle pour le retirer (il y a une butée qui évite que le module d'alimentation ne soit mis à jour).



- 4 Attrapez la vieille lampe par son réflecteur et sortez la de son support.

- 5 Dégagez la lampe de sa douille sans tirer sur les fils.



- 6 Enfoncez fermement la douille sur les broches de la lampe neuve.
- 7 Nettoyez la lampe et le réflecteur avec une lingette, en particulier si vous avez touché le verre. Une lingette propre, sans additif, sans peluche et imbibée d'alcool convient parfaitement.
- 8 Poussez doucement la lampe dans son support jusqu'à ce qu'elle se cale en place.
- 9 Remplacez le couvercle du projecteur et la vis qui le maintient.

FUSIBLE PRINCIPAL

Le Mania DC2 est protégé contre les surintensités par un fusible temporisé. Lorsque le fusible est grillé, la lampe ne s'allume plus lorsque le projecteur est branché et l'interrupteur de lampe enclenché.

Si le fusible fond de manière répétée, il y a certainement un problème sérieux qui requiert l'intervention des services techniques Martin.

N'outrepassiez jamais l'action des fusibles et remplacez-les toujours par des fusibles neufs strictement identiques.

Remplacement du fusible

- 1 Débranchez le câble d'alimentation de l'embase secteur.
- 2 Ouvrez le porte fusible (intégré à l'embase secteur) avec un petit tournevis plat et retirez le fusible grillé.
- 3 Remplacez le fusible par un fusible neuf strictement identique. Les caractéristiques du fusible sont inscrites sur l'étiquette de série et dans les caractéristiques techniques en fin de manuel.
- 4 Remplacez le porte fusible.

PROBLÈMES COURANTS

5

problème	cause(s) probable(s)	solution suggérée
Pas de lumière	Pas d'alimentation	Vérifiez les connexions
	Fusible grillé	Si le projecteur est sous tension et la lampe enclenchée et qu'il n'y a pas de lumière, vérifiez et remplacez le fusible si besoin.
	Lampe grillée	Installez une lampe neuve.
	Projecteur trop chaud	Laissez le projecteur refroidir et augmentez la ventilation de la pièce.
Aucun effet	Problème électrique	Consultez un service technique
Les fusibles grillent systématiquement	Problème électrique	Consultez un service technique

CARACTÉRISTIQUES

A

DONNÉES PHYSIQUES

Dimensions sans la lyre (L x l x h) 312 x 250 x 142mm (12.3 x 9.8 x 14.2in)
Poids 6.3 kg (14 lb)

CONSTRUCTION

Corps Acier et aluminium

DONNÉES THERMIQUES

Température de surface extérieure en fonctionnement normal 60°C (212°F)
Durée de refroidissement avant manipulation au moins 5 minutes
Température ambiante maximale (T_a). 40° C (104°F)

INSTALLATION

Distance minimale aux matériaux inflammables 0.3 m (1ft)
Distance minimale aux surfaces éclairées 1.0 m (3.3ft)
Espace libre minimal autour des aérations 0.1 m (4in)

DONNÉES ÉLECTRIQUES

Alimentation Embase IEC 3 broches mâle
Alimentation commutable sur les gammes 115-120 V ou 220-240 V, 50-60 Hz
Fusible principal 2 AT (temporisé)

PUISSANCE ET COURANT TYPIQUES

120 V, 50 Hz 118 W, 1 A
120 V, 60 Hz 117 W, 1 A
230 V, 50 Hz 109 W, 0.5 A
230 V, 60 Hz 109 W, 0.5 A
240 V, 50 Hz 117 W, 0.5 A
240 V, 60 Hz 117 W, 0.5 A

CONTRÔLE ET PROGRAMMATION

Sens de rotation de l'effet
Vitesse de rotation de l'effet

PHOTOMÉTRIE

Ouverture du faisceau 53°

ACCESSOIRES FOURNIS - VERSION US

Câble d'alimentation de 2 m (6.5 ft), 18AWG avec fiche mâle (certifié UL)

Lampe Philips 12V EFP/8H 100W

Manuel d'utilisation

ACCESSOIRES FOURNIS - VERSION HORS US

Câble de 3 m (9.8 ft) type EU, 3x1.0mm² avec fiche Schuko mâle

Câble de 3 m (9.8 ft) type EU, 3x1.0mm² sans fiche

Lampe Philips 12V EFP/8H 100W

Manuel d'utilisation

ACCESSOIRES OPTIONNELS

Lampe Philips 12V EFP/8H 100W P/N 97000004

Crochet à mâchoires P/N 91602005

Fusible (2 AT) P/N 05020009

CODES DE COMMANDE

Mania DC2 Version US P/N 90430021

Mania DC2 Version hors US P/N 90430020

Martin

www.martin.dk • Olof Palmes Allé 18 • 8200 Aarhus N • Denmark
Tel: +45 8740 0000 • Fax +45 8740 0010