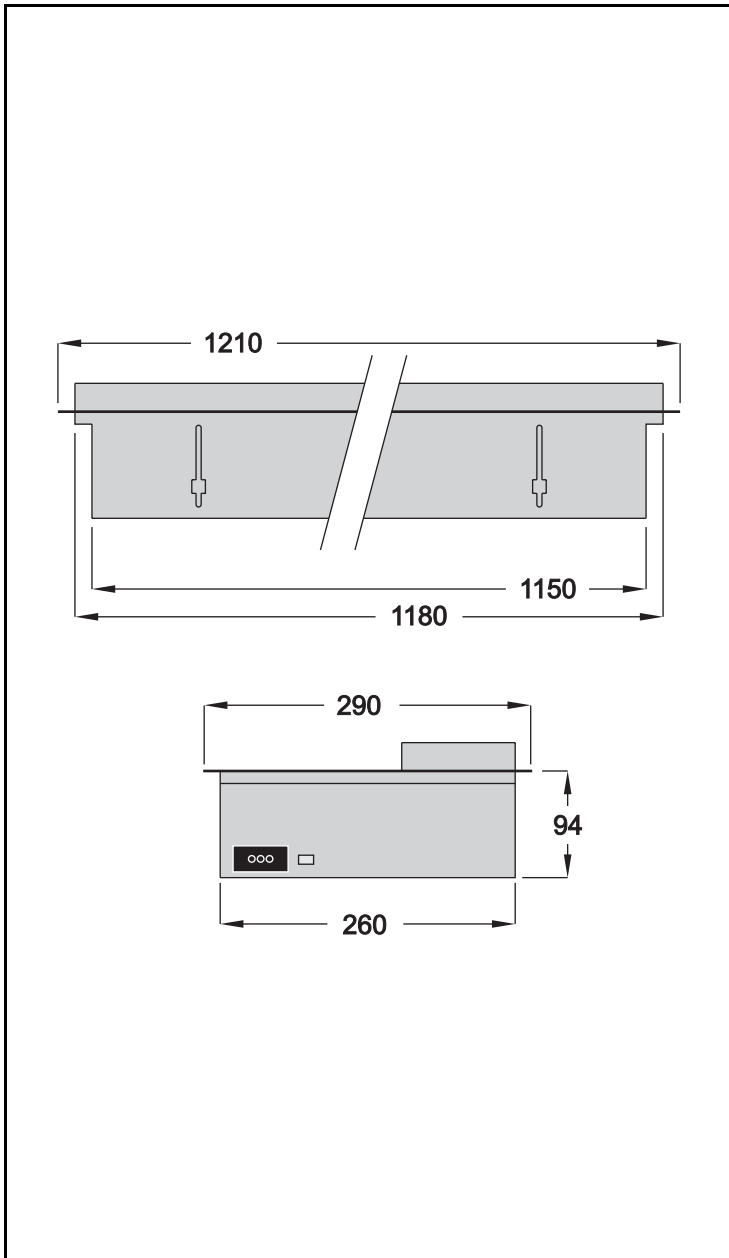


# Cyclo 04 DMX Wallwasher



mode d'emploi

Dimensions en millimètres



© 2003 Martin Professional A/S, Denmark.

Tous droits réservés. Aucun extrait de ce manuel ne peut être reproduit, par quelque moyen ou sous quelque forme que ce soit sans autorisation écrite de Martin Professional A/S, Denmark.

Imprimé au Danemark.

P/N 35030132, Rev B

**INTRODUCTION** ..... **4**  
 Précautions d'emploi ..... 4

**INSTALLATION** ..... **6**  
 Placement du projecteur ..... 6  
 Installation du projecteur ..... 7  
 Alimentation ..... 8  
 Connexion de la télécommande ..... 9  
 tubes fluorescents ..... 11  
 Nettoyage ..... 12

**MODE AUTONOME** ..... **13**  
 Mise en service du mode autonome ..... 13  
 Sélection des Programmes ..... 13  
 Maître / esclave ..... 14  
 Exemples de programmes ..... 15

**UTILISATION EN DMX** ..... **17**  
 Connexion d'un système de contrôle DMX ..... 17  
 Configuration pour le mode dmx ..... 17  
 Choix de l'adresse DMX ..... 17  
 Contrôle de l'intensité ..... 20

**PROTOCOLE DMX** ..... **21**

**CARACTÉRISTIQUES -  
 CYCLO 04 DMX WALLWASHER** ..... **22**

# INTRODUCTION

Merci d'avoir choisi le système Martin Cyclo 04 DMX Wallwasher. Le Cyclo 04 DMX Wallwasher est un projecteur encastré à tubes fluorescents avec mélangeur RVB qui produit de la lumière blanche ou colorée. Destiné à une large gamme d'applications, il fournit également des solutions intéressantes dans l'environnement de travail en offrant une source de lumière dynamique dans les zones de détente et les salles de conférence.

Le Cyclo 04 DMX Wallwasher est un projecteur basé sur le système de tubes fluorescents T5. Ces tubes ont été largement adoptés grâce à leur conception et leur haut rendement combinés à leur grande durée de vie.

Le système Cyclo 04 DMX Wallwasher permet un câblage en cascade des commandes et de la puissance qui facilite son installation.

Le Cyclo 04 DMX Wallwasher propose :

- une trichromie RVB contrôlable
- un contrôle 0-100% de l'intensité des tubes rouge, vert, bleu et blanc
- une forte luminosité
- une distribution asymétrique précise de la lumière et de la couleur

**Note :** ***Il est essentiel de lire attentivement ce manuel avant de mettre en service le projecteur.***

## PRÉCAUTIONS D'EMPLOI

---

**Attention !** ***Ce produit est réservé à un usage professionnel. Il n'est pas destiné à un usage domestique.***

Ce produit présente le risque de blessures sévères voire mortelles par brûlure, incendie, électrocution et chute. **Lisez attentivement ce manuel** avant d'installer ou de mettre le produit sous tension. Respectez toutes les mises en garde listées dans ce manuel et sur l'appareil. Pour toute question sur la manière d'utiliser ou d'installer ce produit en toute sécurité, contactez votre revendeur Martin ou appelez notre service d'assistance technique 24/24 au +45 70 200 201.

## **Protection contre les électrocutions**

- Déconnectez le projecteur du secteur avant de retirer ou d'installer une lampe, un fusible ou tout composant ainsi que lorsque l'appareil n'est pas utilisé.
- Raccordez toujours le projecteur à la terre.
- Utilisez toujours une source de courant alternative compatible avec les normes locales en vigueur et protégée contre les surcharges et les défauts différentiels.
- N'exposez pas le projecteur à la pluie ou à l'humidité.
- Référez toute opération de maintenance à un service technique agréé Martin.

## **Protection contre les brûlures et les risques d'incendie**

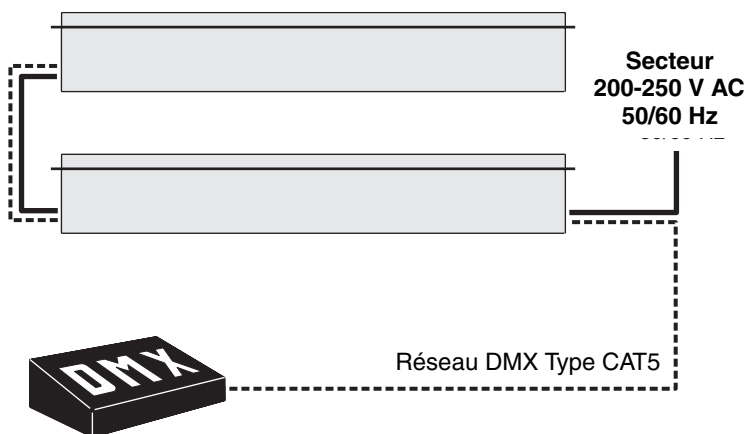
- Maintenez un espace d'au moins 0,1 mètre (4 inches) autour de l'appareil.
- Ne modifiez pas l'appareil et n'installez que des pièces d'origines Martin.
- N'utilisez pas l'appareil si la température ambiante dépasse 40° C (104° F).

## **Protection contre les risques de chute**

- Vérifiez que les capots sont correctement fixés et que les systèmes d'accroche sont correctement serrés.
- Interdisez l'accès sous la zone de travail pendant l'accroche et la dépose.

# INSTALLATION

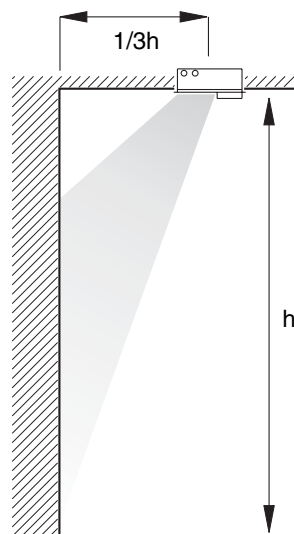
Cette section décrit en termes généraux l'installation et le raccordement du projecteur au secteur et à la télécommande. Ces procédures doivent être réalisées par des professionnels qualifiés..



## PLACEMENT DU PROJECTEUR

L'appareil peut être installé au plafond dans une réservation de 1200 x 275 mm +/-15 mm (47 x 11 in. +/-0.5 in.). Cette réservation doit avoir une profondeur d'au moins 120 mm (4.7 in.)

Le projecteur doit être positionné à une distance du mur qui doit être au minimum égale à 1/3 de la hauteur du mur.

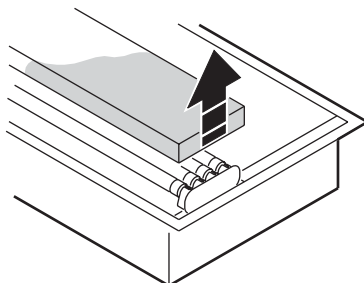


# INSTALLATION DU PROJECTEUR

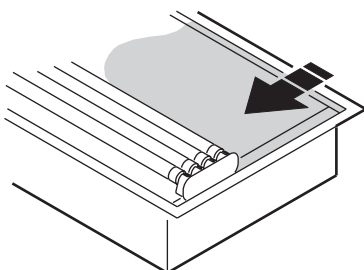
---

Pour installer le projecteur :

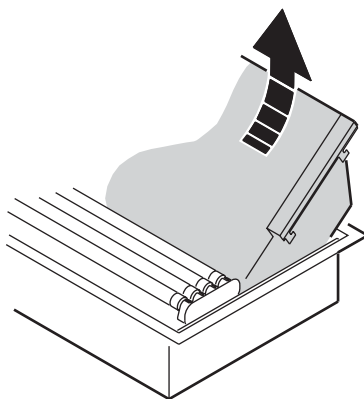
- 1 Retirez le capot protégeant les tubes fluorescents.



- 2 Faites glisser le réflecteur en direction des tubes pour le déverrouiller.

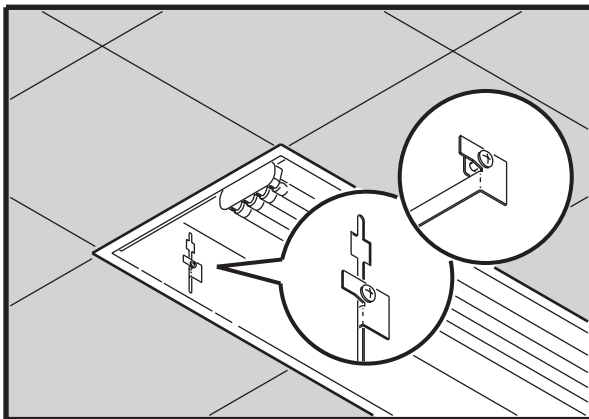


- 3 Retirer le réflecteur.



- 4 Installer le projecteur dans le plafond.

- 5 Quatre accroches métalliques sont fournies pour maintenir l'appareil en place. Insérez une accroche dans chaque trou sur les côtés de l'appareil et vissez-les.:



- 6 Raccordez le projecteur au secteur et à la télécommande (comme décrit dans les chapitres suivants) avant de replacer le réflecteur ou le capot de protection des tubes.

## ALIMENTATION

---

La consommation du système Cyclo 04 DMX Wallwasher est détaillée dans le chapitre "Caractéristiques - Cyclo 04 DMX Wallwasher" en page 22.

**Attention :** *Le Cyclo 04 DMX Wallwasher comprend 4 ballasts électroniques qui génèrent une fuite de 0,8 à 4 mA. Pour cette raison, nous recommandons de ne pas raccorder plus de 7 Cyclo 04 DMX Wallwasher par phase sur le même disjoncteur différentiel 30mA.*

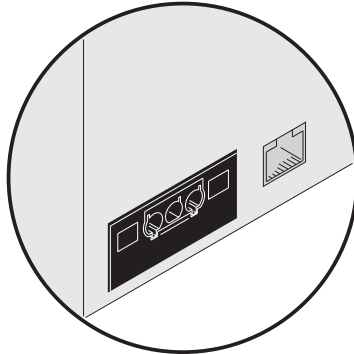
*Un disjoncteur différentiel 30 mA déclenche à cause d'une fuite de courant d'environ 20 mA. Il est essentiel que l'installation électrique soit correctement dimensionnée pour éviter tout déclenchement accidentel.*

*La plupart des installations utilisent un branchement en neutre commun. Ici, il est important que le câble de neutre soit sectionné par le même disjoncteur divisionnaire que la phase et qu'il soit bien isolé des neutres des autres disjoncteurs divisionnaires. Il est également capital que tous les appareils*



**soient reliés à la terre pour permettre aux fuites engendrées de s'évacuer sans problème.**

Vous pouvez alimenter des Cyclo 04 DMX Wallwasher en les câblant en cascade. Le câblage interne des appareils recopie l'alimentation aux deux extrémités. Des connecteurs mâles et femelles ENSTO sont montés aux extrémités. Alimentez le projecteur par le connecteur femelle EnstoNet Installation System et reprenez l'alimentation du projecteur suivant sur la fiche mâle située à l'autre extrémité.



Les câbles et les connecteurs ne sont pas fournis avec le Cyclo 04 DMX Wallwasher mais vous pouvez les commander à tout revendeur Ensto local ou à votre fournisseur Martin habituel :

- ENSTO 3 broches mâle 16A/250V . . . . . P/N 05347202
- ENSTO 3 broches femelle 16A/250V . . . . . P/N 05327202
- ENSTO raccord mâle/femelle (15 cm/5.9in.) . . . . . P/N 11501019

Respectez les normes de sécurité en vigueur. Le tableau ci-dessous donne les repères d'identification habituels des câbles d'alimentation :

Fil (EU)	Fil (US)	Broche	Repère
marron	noir	phase	"L" or "1"
bleu	blanc	neutre	"N"
vert/jaune	vert	terre	⏏

Les Cyclo 04 DMX Wallwasher peuvent être alimentés en cascade à partir d'autres projecteurs de même type. Pour calculer la section des câbles, comptez que chaque appareil consomme 0,56 A.

## **CONNEXION DE LA TÉLÉCOMMANDE**

---

Vous devez raccorder la télécommande si :

- vous utilisez plusieurs Cyclo 04 DMX Wallwashers en mode autonome synchronisé
- vous contrôlez un ou plusieurs appareils via un système DMX.

## Création d'une ligne DMX

La fréquence de transmission (250 kbits/s) du DMX512 requiert un câble qui ne distord pas le signal et qui évite les réflexions de signal parasites. Bien qu'ils soient plus souples, plus disponibles et moins chers, les câbles audio (ou microphone) NE CONVIENNENT PAS pour la transmission de signal DMX 512 à cause de leur forte capacitance et d'une impédance de ligne incorrecte. L'utilisation de ces câbles donne lieu à des distorsions et des réflexions de signal.

Le câble requis doit fournir une transmission symétrique, avec une terminaison de 120 ohms et une impédance de ligne caractéristique de 100 à 120 ohms. Les câbles ci-dessous peuvent être commandés chez votre revendeur Martin :

Câble réseau CAT5 - 2 m (6.5 ft) x 50 pièces ..... P/N 91611044  
 Câble réseau CAT5 - 5 m (16.4 ft) x 30 pièces ..... P/N 91611045  
 Câble réseau CAT5 - 10 m (32.8 ft) x 15 pièces ..... P/N 91611045  
 Câble réseau CAT5 - 0.25 m (10 in.) x 1 pièce ..... P/N 11840088  
 Fiche de terminaison RJ-45 ..... P/N 91613028

**Note :** *Mélanger des câbles d'impédances ou de caractéristiques différentes sans les isoler par des optocoupleurs ou autre système équivalent peut affecter la fiabilité du système.*

Utilisez du câble plat à paires torsadées et blindées (STP/FTP), d'impédance 100 à 120 ohms conformes à la norme ISO IEC 11801 catégorie 5 ou supérieure, avec connecteurs RJ 45 connectés comme suit

Paire	Fil #	Couleur	Fonction	Broche DMX512
Paire 2	1	blanc / orange	data 1 +	DMX512 broche 3
	2	orange	data 1 -	DMX512 broche 2
Paire 3	3	blanc / vert	data 2 +	DMX512 broche 5
	4	vert	data 2 -	DMX512 broche 4
Paire 1	5	bleu	non utilisé	
	6	blanc / bleu	non utilisé	
Paire 4	7	blanc / marron	Commun (0 V)	DMX512 broche 1
	8	marron	Commun (0 V)	DMX512 broche 1
Blin-dage			masse	

La section minimale de fil est de 0.2 mm (24 AWG) pour des longueurs de câble jusqu'à 300 m (1000 ft.) et 0.322 mm (26 AWG) jusqu'à 500 m (1640 ft.). Votre revendeur Martin peut vous fournir le câble adapté en différentes longueurs.

La fiche RJ-45 du Cyclo 04 DMX Wallwasher est câblée comme suit : broches 7 & 8 au blindage, broche 2 au point froid (-) et broche 1 au point chaud (+).

### **Câblage de la télécommande**

- 1 Connectez une embase RJ 45 du Cyclo 04 DMX Wallwasher à une embase d'un autre Cyclo 04 DMX Wallwasher.
- 2 Continuez à connecter en cascade les projecteurs. Vous pouvez relier ainsi jusqu'à 32 projecteurs sur la même ligne.
- 3 Terminez la ligne en insérant un bouchon de terminaison RJ 45 dans l'embase libre du dernier projecteur.

**Attention !** *Si vous utilisez le mode autonome (voir "Mode autonome" en page 13) sur plusieurs machines interconnectées et que vous notez des «scintillements» ou tout autre problème de commande non expliqué, insérez un bouchon de terminaison (P/N 91613018) dans l'embase libre du premier projecteur.*

## **TUBES FLUORESCENTS**

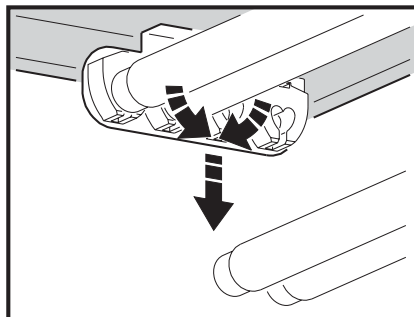
---

### **Remplacement des tubes**

Pour retirer un tube, ôter le capot de protection, saisissez les extrémités du tube et tournez le jusqu'à libération d'une extrémité..

Il peut être nécessaire de retirer les tubes extérieurs pour accéder aux tubes placés au milieu de l'appareil.

Il est conseillé de remplacer tous les tubes fluorescents simultanément.

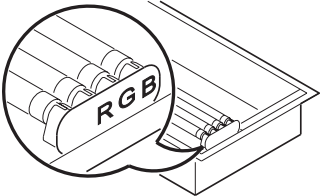


## Préparation des nouveaux tubes

Afin d'obtenir vraiment 20000 heures de durée de vie, les tubes neufs doivent être mis sous tension à pleine puissance pendant au moins 100 heures d'affilée.

## Identification des tubes et de leur position

Les positions des tubes sont identifiées comme suit sur le Cyclo 04 DMX Wallwasher :

Sur le projecteur	Sur le tube	Couleur	Illustration
R	OSRAM 28/60	Rouge	
G	OSRAM 28/66	Vert	
B	OSRAM 28/67	Bleu	
rien	OSRAM 28/827 OSRAM 28/840 OSRAM 28/860	Blanc 2700K Blanc 4000K Blanc 6000K	

## NETTOYAGE

Il est recommandé de nettoyer régulièrement la poussière sur le couvercle avec un chiffon humide.

# MODE AUTONOME

En mode autonome, un Cyclo 04 DMX Wallwasher peut exécuter un ensemble de programmes sans intervention d'un contrôleur externe. Plusieurs Cyclo 04 DMX Wallwasher peuvent également être interconnectés pour exécuter des programmes en synchronisation avec un appareil «Maître».

## MISE EN SERVICE DU MODE AUTONOME

---

Le mode autonome est activé en plaçant le DIP switch 10 sur On. Réglages des DIP switches pour le mode autonome :

DIP	Fonction															
1	Blanc															
2	Rouge															
3	Vert															
4	Bleu															
5 & 6	Vitesse des programmes															
	<table border="1"><thead><tr><th>DIP 6</th><th>DIP 5</th><th>Vitesse</th></tr></thead><tbody><tr><td>Off</td><td>Off</td><td>maximum (1 sec. par état)</td></tr><tr><td>Off</td><td>On</td><td>1/5 (5 sec. par état)</td></tr><tr><td>On</td><td>Off</td><td>1/10 (10 sec. par état)</td></tr><tr><td>On</td><td>On</td><td>1/30 (30 sec. par état)</td></tr></tbody></table>	DIP 6	DIP 5	Vitesse	Off	Off	maximum (1 sec. par état)	Off	On	1/5 (5 sec. par état)	On	Off	1/10 (10 sec. par état)	On	On	1/30 (30 sec. par état)
DIP 6	DIP 5	Vitesse														
Off	Off	maximum (1 sec. par état)														
Off	On	1/5 (5 sec. par état)														
On	Off	1/10 (10 sec. par état)														
On	On	1/30 (30 sec. par état)														
7	OFF = transfert@0%, ON = transfert@50%															
8	OFF = run, ON = pause															
9	OFF = Maître, ON = esclave															
10	ON = mode autonome activé															

Tableau 1. Réglage des DIP switches pour le mode autonome

## SÉLECTION DES PROGRAMMES

---

Les DIP-switch 1 à 4 contrôlent chaque tube. Ils peuvent être combinés pour activer un ou plusieurs tubes. Si le switch 7 est sur OFF

(transfert@0%), le tube s'éteint complètement avant de s'allumer progressivement (ou dans le cas de plusieurs tubes, avant que le tube suivant ne s'allume progressivement).

Si le switch 7 est sur ON (transfert@50%), le tube ne s'éteint qu'à 50 % avant de remonter à pleine puissance (ou dans le cas de plusieurs tubes, avant que le tube suivant ne s'allume progressivement, ils se « croisent à 50% »)

## MAÎTRE / ESCLAVE

---

Quand un projecteur est configuré en Maître (DIP-switch 9 sur off), il transmet un signal de synchronisation aux machines esclaves par le réseau de télécommande à chaque changement d'état. Les esclaves (DIP-switch 9 sur On) ne changent d'état que lorsqu'ils reçoivent des signaux de synchronisation du Maître.

Le programme suivi par chaque esclave est choisi avec ses propres DIP-switch. Ainsi, pour avoir un Maître et des esclaves exécutant les mêmes effets, leurs DIP Switches doivent être identiques (hormi la configuration Maître/esclave).

Le signal de synchronisation est le même que sur tous les autres produits Martin Architectural, ce qui permet de synchroniser le Cyclo 04 DMX Wallwasher en mode autonome avec de nombreux autres appareils Martin.

Pour qu'un projecteur fonctionne tout seul, il doit être en mode Maître. Les machines esclaves ne doivent pas être connectées à plus d'un seul Maître.

### Mode Maître/esclave avancé

Pour réaliser des scénarios plus complexes, il est essentiel de comprendre comment les états lumineux sont numérotés. Les états sont toujours définis dans l'ordre blanc vers rouge vers vert vers bleu. Si le blanc est activé, il est toujours exécuté en premier dans le programme. Lorsque l'option transfert@0% est choisie, chaque couleur prend deux états (allumage puis extinction). En mode transfert@50%, chaque couleur ne prend qu'un état (allumage uniquement). La numérotation des états commence toujours à 0 et peut monter jusqu'à 7 ( donc 8 états) lorsque le mode transfert@0% et toutes les couleurs sont activés.

Chaque état ou scène peut être vue comme la transition d'une sortie à une autre. Cette transition est appelée transfert (*fade*) et sa vitesse est choisie avec les DIP switches 5 & 6. Lorsqu'un appareil est en mode esclave, chaque nouveau transfert est initié par un signal de synchronisation émis par le Maître. Lorsque l'esclave reçoit le signal de synchronisation et

démarre un transfert, il ne tient pas compte de nouvelles synchronisations tant que le transfert n'est pas fini.

Si un esclave a :

- 1 Moins de scènes que le Maître, il les exécutera en boucle continue jusqu'à ce que le Maître signale qu'il faut revenir au début du programme.
- 2 Plus de scènes que le Maître, les scènes supplémentaires ne seront jamais exécutées puisque le programme reviendra au début lorsque le Maître aura fini son cycle.

Voici un exemple du comportement du Maître et d'un esclave avec la configuration donnée ci-dessous :

#### Schéma des scènes






Master avec 7 scènes	01234560123456012...
Esclave avec 3 scènes	01201200120120012...

## EXEMPLES DE PROGRAMMES

---

Dans tous les programmes de cet exemple, les scènes durent 1 seconde (pleine vitesse).

Les symboles ci-dessous sont utilisés pour illustrer les comportements :

	Tube éteint
	Tube au minimum.
	Allumage
	Extinction
	Transfert à 50% et retour à 100% en une seule scène

### Exemple 1

DIP-switch 7 sur OFF = transfert@0%, tube blanc uniquement :

Blanc												
Scène	0	1	0	1	0	1	0	1	0	1	0	1

## Exemple 2

DIP-switch 7 sur OFF = transfert@0% et tubes blanc et rouge activés :

Blanc	/	\	-	+	/	\	-	+	/	\	-	+
Rouge	-	+	/	\	-	+	/	\	-	+	/	\
Scène	0	1	2	3	0	1	2	3	0	1	2	3

## Exemple 3

DIP-switch 7 sur ON = transfert@50% et tube blanc uniquement :

Blanc	∨	∨	∨	∨	∨	∨	∨	∨	∨	∨	∨	∨
Scène	0	0	0	0	0	0	0	0	0	0	0	0

## Exemple 4

DIP-switch 7 sur ON = transfert@50% et tubes blanc et rouge activés :

Blanc	/	\	/	\	/	\	/	\	/	\	/	\
Rouge	\	/	\	/	\	/	\	/	\	/	\	/
Scène	0	1	2	3	0	1	2	3	0	1	2	3

## Exemple 5

L'effet arc-en-ciel est obtenu en choisissant les tubes rouge, vert et bleu et en réglant le DIP-switch 7 sur ON = transfert@50%.

Rouge	/	\	+	/	\	+	/	\	+	/	\	+
Vert	+	/	\	+	/	\	+	/	\	+	/	\
Bleu	\	+	/	\	+	/	\	+	/	\	+	/
Scène	0	1	2	0	1	2	0	1	2	0	1	2



# UTILISATION EN DMX

Le Cyclo 04 DMX Wallwasher peut être programmé et piloté avec n'importe quel système de contrôle compatible avec le standard DMX 512 USITT. Cette section décrit comment utiliser le projecteur avec un contrôleur.

Voir "Protocole DMX" en page 21 pour les valeurs de contrôle exactes.

## Connexion d'un système de contrôle DMX

---

Connectez un câble signal à l'entrée du premier Cyclo 04 DMX Wallwasher et déployez-le jusqu'à la sortie du système de contrôle. Si celui-ci n'utilise pas d'embase RJ-45, achetez ou construisez un adaptateur XLR/RJ45. Pour plus de détail sur le câblage d'une fiche RJ-45, consultez la section "Création d'une ligne DMX" en page 10.

## CONFIGURATION POUR LE MODE DMX

---

Le mode DMX est activé en réglant le DIP Swith 10 sur Off.

## CHOIX DE L'ADRESSE DMX

---

Le Cyclo 04 DMX Wallwasher requiert 4 canaux de contrôle DMX. L'adresse DMX, ou canal de base, est le premier canal de contrôle utilisé par le projecteur. C'est une adresse logique à partir de laquelle les instructions sont lues. De cette manière, le contrôleur peut émettre des instructions à un ou plusieurs appareils. Par exemple, quand vous utilisez quatre canaux de contrôle, le Cyclo 04 DMX Wallwasher lit les données sur le premier canal (adresse DMX) et les trois canaux suivants. Si un Cyclo 04 DMX Wallwasher est adressé en 100, il lira ses instructions sur ce canal et les 3 suivants, soit 100, 101, 102 et 103.

*Vérifiez que vous allouez assez de canaux lors du choix de l'adresse.* Si les canaux de contrôle d'un appareil chevauchent les canaux d'un autre, l'une des deux machines recevra des instructions erronées. Deux Cyclo 04 DMX Wallwashers peuvent partager la même adresse s'ils doivent se comporter

de manière strictement identique. Il sera impossible de les commander individuellement.

Par défaut en sortie d'usine, l'adresse est «1».

## **Réglage de l'adresse**

- 1 Choisissez une adresse pour le projecteur dans le contrôleur. Consultez le tableau ci-après pour déterminer le réglage des DIP switches.
- 2 Réglez les switches de 1 à 9 sur On (1) ou Off(0) selon le tableau.
- 3 Vérifiez que le switch 10 est bien sur Off.

Retrouvez l'adresse dans le tableau. Lisez les réglages des switches 1 à 5 dans les colonnes de gauche et les switches de 6 à 9 sur les 4 premières lignes. "0" signifie OFF et "1" signifie ON. Le switch 10 est toujours sur OFF pour l'utilisation en DMX.

DIP switch					#9	0	0	0	0	0	0	0	0	1	1	1	1	1	1	1	1
0 = OFF					#8	0	0	0	0	1	1	1	1	0	0	0	0	1	1	1	1
1 = ON					#7	0	0	1	1	0	0	1	1	0	0	1	1	0	0	1	1
					#6	0	1	0	1	0	1	0	1	0	1	0	1	0	1	0	1
#1	#2	#3	#4	#5																	
0	0	0	0	0	32	64	96	128	160	192	224	256	288	320	352	384	416	448	480		
1	0	0	0	0	1	33	65	97	129	161	193	225	257	289	321	353	385	417	449	481	
0	1	0	0	0	2	34	66	98	130	162	194	226	258	290	322	354	386	418	450	482	
1	1	0	0	0	3	35	67	99	131	163	195	227	259	291	323	355	387	419	451	483	
0	0	1	0	0	4	36	68	100	132	164	196	228	260	292	324	356	388	420	452	484	
1	0	1	0	0	5	37	69	101	133	165	197	229	261	293	325	357	389	421	453	485	
0	1	1	0	0	6	38	70	102	134	166	198	230	262	294	326	358	390	422	454	486	
1	1	1	0	0	7	39	71	103	135	167	199	231	263	295	327	359	391	423	455	487	
0	0	0	1	0	8	40	72	104	136	168	200	232	264	296	328	360	392	424	456	488	
1	0	0	1	0	9	41	73	105	137	169	201	233	265	297	329	361	393	425	457	489	
0	1	0	1	0	10	42	74	106	138	170	202	234	266	298	330	362	394	426	458	490	
1	1	0	1	0	11	43	75	107	139	171	203	235	267	299	331	363	395	427	459	491	
0	0	1	1	0	12	44	76	108	140	172	204	236	268	300	332	364	396	428	460	492	
1	0	1	1	0	13	45	77	109	141	173	205	237	269	301	333	365	397	429	461	493	
0	1	1	1	0	14	46	78	110	142	174	206	238	270	302	334	366	398	430	462	494	
1	1	1	1	0	15	47	79	111	143	175	207	239	271	303	335	367	399	431	463	495	
0	0	0	0	1	16	48	80	112	144	176	208	240	272	304	336	368	400	432	464	496	
1	0	0	0	1	17	49	81	113	145	177	209	241	273	305	337	369	401	433	465	497	
0	1	0	0	1	18	50	82	114	146	178	210	242	274	306	338	370	402	434	466	498	
1	1	0	0	1	19	51	83	115	147	179	211	243	275	307	339	371	403	435	467	499	
0	0	1	0	1	20	52	84	116	148	180	212	244	276	308	340	372	404	436	468	500	
1	0	1	0	1	21	53	85	117	149	181	213	245	277	309	341	373	405	437	469	501	
0	1	1	0	1	22	54	86	118	150	182	214	246	278	310	342	374	406	438	470	502	
1	1	1	0	1	23	55	87	119	151	183	215	247	279	311	343	375	407	439	471	503	
0	0	0	1	1	24	56	88	120	152	184	216	248	280	312	344	376	408	440	472	504	
1	0	0	1	1	25	57	89	121	153	185	217	249	281	313	345	377	409	441	473	505	
0	1	0	1	1	26	58	90	122	154	186	218	250	282	314	346	378	410	442	474	506	
1	1	0	1	1	27	59	91	123	155	187	219	251	283	315	347	379	411	443	475	507	
0	0	1	1	1	28	60	92	124	156	188	220	252	284	316	348	380	412	444	476	508	
1	0	1	1	1	29	61	93	125	157	189	221	253	285	317	349	381	413	445	477	509	
0	1	1	1	1	30	62	94	126	158	190	222	254	286	318	350	382	414	446	478	510	
1	1	1	1	1	31	63	95	127	159	191	223	255	287	319	351	383	415	447	479	511	

Tableau 2: Conversion d'une adresse DMX en binaire (DIP Switches)



Canal 2



Canal 14



Canal 46



Canal 100

Exemple d'adressage

## **CONTRÔLE DE L'INTENSITÉ**

---

L'intensité de chaque tube est réglable de 0 à 100% avec les canaux 1 à 4.

# PROTOCOLE DMX

Entête DMX= 0

Canal	Valeur	Pourcent	Fonction
1	0-2	0	<b>Intensité du tube Blanc</b>
	3-252	1 - 99	Eteint 1→100%
	253-255	100	100%
2	0-2	0	<b>Intensité du tube Rouge</b>
	3-252	1 - 99	Eteint 1→100%
	253-255	100	100%
3	0-2	0	<b>Intensité du tube Vert</b>
	3-252	1 - 99	Eteint 1→100%
	253-255	100	100%
4	0-2	0	<b>Intensité du tube Bleu</b>
	3-252	1 - 99	Eteint 1→100%
	253-255	100	100%

# CARACTÉRISTIQUES - CYCLO 04 DMX WALLWASHER

## DONNÉES PHYSIQUES

L x l x h ..... 1210 x 290 x 94 mm (47.6 x 11.4 x 3.7 in.)  
Poids ..... 9 kg (20 lbs)

## INSTALLATION

Dimensions de la réservation (L x l) .... 1200 x 275 mm +/-15 mm (47 x 11 in. +/-0.5 in.)  
Profondeur de la réservation ..... 120 mm (4.7 in.)  
Espace minimal autour de l'appareil en fonction ..... 25 mm (1 inch)

## SOURCE

Type de source approuvé ..... Tubes OSRAM T5 FH 28 watt  
Source ..... Tubes T5 (4x28W)

## PUISSANCE

Alimentation ..... 198 V - 254 V, 50 / 60 Hz  
Gradation ..... contrôle 1-10V  
Puissance et courant maximum @ 230 V / 50 Hz ..... 0,56 A / 128 watts

## DONNÉES THERMIQUES

Température ambiante maximale (Ta) ..... 40° C (104° F)

## EFFETS DYNAMIQUES

Tubes graduables ..... Rouge, vert, bleu et blanc  
Gradation individuelle de chaque tube depuis un pupitre DMX

## CONTRÔLE ET PROGRAMMATION

Options de contrôle ..... DMX512, mode autonome, mode Maître / esclave  
Récepteur ..... RS-485  
Configuration et adressage ..... DIP switch  
Entrée signal ..... RJ-45  
Sortie signal ..... RJ-45  
Canaux DMX ..... 4

## CODE DE COMMANDE

Cyclo 04 DMX Wallwasher ..... P/N 90550035

## ACCESSOIRES INCLUS

Lampe	OSRAM T5 FH28W/60 (rouge)
Lampe	OSRAM T5 FH 28W/66 (vert)
Lampe	OSRAM T5 FH28W/67 (bleu)
Lampe	OSRAM T5 FH28W/840 (blanc)
Manuel d'utilisation	

## ACCESSOIRES

Bouchon de terminaison RJ-45	P/N 91613028
Conversion XLR mâle vers RJ-45	P/N 11840087
Conversion XLR femelle vers RJ-45	P/N 11840086
Câble réseau CAT5 - 2 m (6.5 ft) x 50 pièces	P/N 91611044
Câble réseau CAT5 - 5 m (16.4 ft) x 30 pièces	P/N 91611045
Câble réseau CAT5 - 10 m (32.8 ft) x 15 pièces	P/N 91611045
Câble réseau CAT5 - 0.25 m (10 in.) x 1 pièce	P/N 11840088
Connecteur mâle ENSTO 3 broches 16A/250V	P/N 05347202
Connecteur femelle ENSTO 3 broches 16A/250V	P/N 05327202
Câble ENSTO mâle / femelle (15 cm/5.9in.)	P/N 11501019



---

[www.martin-architectural.com](http://www.martin-architectural.com) • Olof Palmes Allé 18 • 8200 Aarhus N • Denmark  
Tel: +45 8740 0000 • Fax +45 8740 0010