

MAC Ultra Wash

Guide de l'utilisateur



Martin[®]
by HARMAN

Information de mise à jour de la documentation

Tout changement important dans le contenu du Guide de l'Utilisateur du MAC Ultra Wash est listé ci-dessous.

Révision B

Couvre la version 1.2.0 du firmware pour MAC Ultra Wash. Ajout de la gestion de fréquence PWM, détaille la différence de flux entre démarrage à froid et état stabilisé. Autres corrections mineures notamment sur le mode Poursuite.

Révision A

Première publication. Couvre la version 1.0.0 du firmware pour MAC Ultra Wash.

©2020-2021 HARMAN PROFESSIONAL DENMARK ApS. All rights reserved. Features, specifications and appearance are subject to change without notice. HARMAN PROFESSIONAL DENMARK ApS and all affiliated companies disclaim liability for any injury, damage, direct or indirect loss, consequential or economic loss or any other loss occasioned by the use of, inability to use or reliance on the information contained in this document. Martin is a registered trademark of HARMAN PROFESSIONAL DENMARK ApS registered in the United States and/or other countries.

HARMAN PROFESSIONAL DENMARK ApS, Olof Palmes Allé 44, 8200 Aarhus N, Denmark
HARMAN PROFESSIONAL SOLUTIONS U.S., 8500 Balboa Blvd., Northridge CA 91329, USA

www.martin.com

Table des matières

Introduction	4
Mise en œuvre de l'appareil	4
Effets	6
Shutter et effets stroboscopiques	6
Gradateur	6
Composition de couleur	6
Contrôle de température de couleur	6
Roue de couleurs	6
Frost	7
Iris	7
Zoom et mise au point	7
Hyperzoom	7
Pan et tilt	7
Contrôle de la fréquence de modulation PWM	8
Effets pré-programmés (FX)	8
Panneau de contrôle	9
Modes de commande	11
DMX	11
Video P3	11
RDM	12
Configuration	15
Identificateur personnalisé (Fixture ID)	15
Personnalité	15
Gestion du paramétrage de l'appareil	18
Affichage d'informations	18
Températures	18
Supervision du signal DMX	18
Séquences de test	18
Contrôle manuel	19
Maintenance	19
Configuration via DMX	20
Initialisation	20
Allumage de l'afficheur	20
Réglages de personnalité à distance	20
Etalonnage des effets par DMX	20
Protocole DMX	22
Menus du panneau de contrôle	26
Messages de l'afficheur	31
Messages de mise en garde	31
Messages d'erreur	32

Introduction



Attention ! Avant d'installer, d'utiliser ou de faire l'entretien du MAC Ultra Wash™, lisez la dernière version du Manuel d'installation et de sécurité en accordant une attention particulière à la section Précautions d'Emploi. Le Manuel d'Installation et de Sécurité est fourni avec l'appareil et sa dernière version est disponible en téléchargement sur la page MAC Ultra Wash du site web de Martin www.martin.com.

Merci d'avoir choisi la lyre asservie MAC Ultra Wash de Martin®.

Ce Guide de l'utilisateur est un supplément au Manuel d'installation et sécurité fourni avec le MAC Ultra Wash. Les deux documents sont disponibles en téléchargement sur la page produit du MAC Ultra Wash sur le site web de Martin www.martin.com. Le Guide de l'utilisateur contient des informations généralement destinées aux concepteurs lumières et aux opérateurs, alors que le Manuel d'installation et sécurité contient des informations importantes pour tous les utilisateurs, et spécialement les installateurs et les techniciens.

Nous vous recommandons de contrôler régulièrement le site web de Martin pour les mises à jour des documents car une mise à jour de ce manuel sera publiée à chaque fois que nous améliorerons la qualité des informations contenues dans ce guide et chaque fois qu'une nouvelle version du logiciel sera publiée pour de nouvelles fonctions ou des modifications importantes. A chaque révision de ce guide, tout changement important est répertorié en page 2 pour vous tenir informé des principales évolutions.

Le MAC Ultra Wash dispose des fonctionnalités suivantes :

- Puissant moteur LEDs de 1150 W
- Flux lumineux de 63 500 lumens
- Optiques à fort contraste à champs uniforme
- Pollution sonore exceptionnellement faible
- Gradateur intégral avec 4 courbes optionnelles
- Shutter électronique avec stroboscope à vitesse réglable ou aléatoire
- Composition de couleur CMJ
- Contrôle de température de couleur continu de 6000 à 2850 K
- Roue de couleur à 6 filtres avec filtre d'amélioration spectrale pour un plus grand choix de couleurs et effets de demi-couleurs
- Iris à réglage continu et effets de pulsations
- Frost réglable pour effets wash doux
- Frost intense optionnel en remplacement du prisme
- Zoom rapide 1:7 avec mode HyperZoom 1:10
- Mise au point motorisée pour adoucir les bords du faisceau, option de couplage zoom/mise au point
- 540° de pan et 268° de tilt avec butées programmables par l'utilisateur
- Fonction Poursuite avec poignées intégrées
- Télécommande DMX, Art-Net et sACN de série, configuration et supervision en RDM
- Intégration dans les réseaux Martin P3 pour le mapping de l'intensité et/ou de la couleur
- Transfert progressif entre contrôle DMX et vidéo
- Intégration sur les contrôleurs systèmes Martin P3 de la supervision, de l'adressage et de la télécommande
- Afficheur graphique rétroéclairé
- Pile au lithium non rechargeable pour la configuration sans alimentation secteur

Mise en œuvre de l'appareil

Avant de mettre le MAC Ultra Wash sous tension :

- Lisez attentivement les précautions d'emploi du Manuel d'installation et de sécurité fourni avec l'appareil et téléchargeable depuis le site de Martin www.martin.com.
- Vérifiez que l'installation est sûre et sécurisée.

- Si l'appareil est transféré d'un endroit froid vers un endroit chaud, sortez-le de son flightcase ou de son conditionnement et laissez-le s'acclimater avant de le mettre sous tension. Cela évitera les dommages dus à la condensation.
- Vérifiez que la base est sécurisée et que la réaction au couple du moteur de pan ne fera pas bouger la base.
- Vérifiez que le blocage de la tête est libéré.
- Soyez attentifs au démarrage de l'appareil : il peut se mettre en mouvement subitement. Vérifiez qu'il n'y a aucun risque de collision avec des personnes ou des objets.
- Soyez attentifs au démarrage de l'appareil : il peut s'allumer subitement. Vérifiez que personne ne regarde l'appareil à courte distance.

Le MAC Ultra Wash n'a pas d'interrupteur Marche/Arrêt. Pour le mettre en marche, connectez son câble d'alimentation à une source de tension AC dans la gamme 200-240 V AC sous 50/60 Hz. Le connecteur Neutrik powerCON TRUE1 TOP peut être raccordé ou déconnecté sous tension et en charge.

Notez qu'à chaque fois que l'appareil est mis sous tension, il effectue une initialisation de tous ses effets et les ramène à leur position initiale. La tête de l'appareil se déplace également. Ce processus prend plusieurs secondes.

Notez également que lorsqu'il est démarré à froid, l'appareil produit environ 15% de flux en plus par rapport à la valeur spécifiée. Le flux décroît jusqu'à la valeur spécifiée avec la stabilisation de la température après 5 minutes environ (en mode ventilation régulée).

Effets

Cette section donne le détail de tous les effets contrôlables en DMX pour le MAC Ultra Wash. Consultez le Protocole DMX en page 22 pour la liste des canaux et les commandes utilisées pour contrôler les effets en DMX.

Lorsqu'un contrôle haute résolution est disponible, le canal de réglage rapide contrôle les 8 premiers bits (octet de poids fort ou MSB) et le canal de réglage fin contrôle les 8 derniers bits (octet de poids faible ou LSB) de la commande 16 bits. En d'autres termes, le canal de réglage fin affine la valeur du canal de réglage rapide.

Shutter et effets stroboscopiques

Le gradateur/shutter du MAC Ultra Wash permet d'obtenir des noirs et des pleins feux secs ainsi qu'un effet stroboscopique régulier ou aléatoire à vitesse programmable d'environ 1 Hz à 20 Hz.

Gradateur

Le gradateur fournit un contrôle lissé de l'intensité en haute résolution 16 bits de 100% à zéro. Quatre courbes de contrôle sont disponibles (voir Figure 3 en page 16).

Composition de couleur

L'appareil dispose de filtres dichroïques CMJ programmables en haute résolution 16 bits sur 6 canaux DMX.

Contrôle de température de couleur

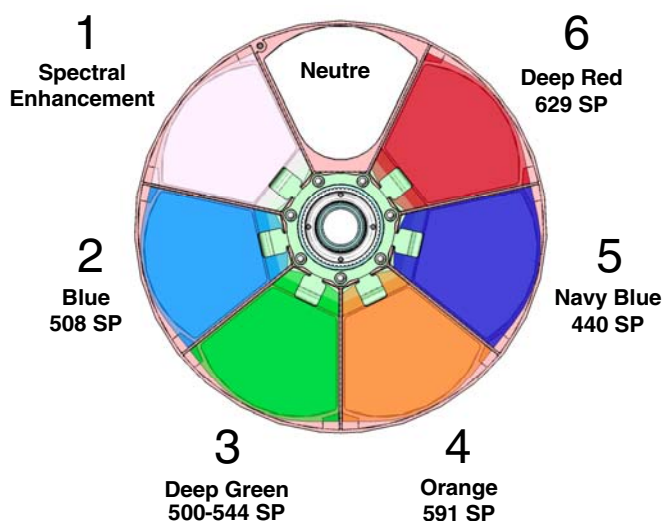
Le contrôle de la température de couleur haute résolution est accessible avec 2 canaux dédiés. Vous pouvez affiner la température de couleur de façon progressive de 6000 à 2850 K.

Roue de couleurs

L'appareil dispose d'une roue de couleurs dotée de 6 filtres dichroïques et d'une position neutre (voir Figure 1).

La roue de couleurs peut être mise en rotation continue à vitesse et direction programmables.

Tous les filtres sont remplaçables.



Roue vue de la source à LEDs

Figure 1 : Roue de couleurs

Frost

L'appareil dispose d'un filtre de frost qui peut être partiellement ou complètement engagé dans le faisceau pour accentuer l'effet wash sur les bords du faisceau projeté.

L'effet de frost réduit sensiblement l'amplitude du zoom. Une fois le frost engagé, le zoom est ramené à une ouverture approximative de 8°-38° (au 1/10° de flux).

Iris

Le diamètre de l'iris est contrôlable pour réduire de façon continue le diamètre du faisceau. Des effets pulsés d'ouverture ou de fermeture à vitesse réglable sont également possibles

Zoom et mise au point

Le système de mise au point permet de modifier l'impact des bords du faisceau projeté et l'étendue du wash. Notez que le faisceau a toujours un bord adouci.

Le système de zoom du MAC Ultra Wash permet de changer l'ouverture du faisceau de 7° à 47° (au 1/10° de flux). Un zoom large permet une projection mieux définie sur des surfaces proches de l'appareil. Avec un zoom plus serré, un bord mieux défini n'est possible que sur une surface plus éloignée.

Engager le frost limite sensiblement l'amplitude du zoom (voir section "Frost" ci-dessus).

Couplage zoom/mise au point

La mise au point change avec le niveau de zoom mais ils peuvent être couplés de façon à ce qu'elle s'ajuste automatiquement lorsque le zoom change.

Le couplage fonctionne sur 3 gammes de distances : proche, moyenne et longue. Les distances typiques sont données ci-dessous (valeurs approximatives) :

- Proche (5 - 10 m / 16.5 - 33 ft.)
- Médium (10 - 20 m / 33 - 66 ft.)
- Lointain (20 m - infini / 66 ft. - ∞)

Pour coupler zoom et mise au point, choisissez une gamme de distance avec le canal DMX de contrôle ou avec l'option **FOCUS TRACKING** dans le menu **PERSONALITY**. Réglez l'étendue du wash selon vos besoins. Le couplage est activé et corrigera le champ de wash en fonction du zoom.

Hyperzoom

Le MAC Ultra Wash dispose d'une fonction Hyperzoom qui exploite l'iris pour étendre l'amplitude du zoom vers des angles plus serrés. Lorsque le mode Hyperzoom est activé avec le canal DMX de contrôle et réglages, l'appareil ferme progressivement son iris pour serrer le faisceau au fur et à mesure que le canal DMX de zoom évolue vers la position serrée.

Lorsque le mode Hyperzoom est actif et que le zoom est au plus serré, l'amplitude du canal DMX de l'iris est réduite.

Pan et tilt

Le MAC Ultra Wash propose 540° de pan et 268° de tilt.

Le contrôle en haute résolution 16 bits est possible. Dans chaque cas, le second canal (LSB) affine la position donnée par le premier canal (MSB).

Il est possible de poser des limites d'amplitude au pan et au tilt (voir détails en page 15).

Contrôle de la fréquence de modulation PWM

La fréquence de la modulation de largeur d'amplitude (PWM) des LEDs du MAC Ultra a été soigneusement choisie pour éviter les scintillements à la caméra. Dans quelques rares situations - avec des caméras non standard par exemple - il peut être nécessaire d'ajuster cette fréquence manuellement.

A partir de la version 1.2.0 du firmware, vous pouvez régler la fréquence PWM avec en DMX en envoyant la valeur DMX 255 sur l'un des canaux de sélection FX1 ou FX2. Une fois activé, l'effet correspondant contrôlera la fréquence de modulation avec ses réglages de vitesse et de direction. Ce réglage n'est pas permanent : vous devez mémoriser les valeurs de vitesse et de direction pour garder la modification de fréquence à la valeur choisie.

La fréquence de modulation d'amplitude peut prendre les valeurs ci-dessous:

Valeur DMX des canaux de vitesse et direction FX	Fréquence PWM des LEDs
0 - 127	Réglage incrémentiel de 2400 à 3000 Hz
128	Fréquence PWM par défaut (3000 Hz)
129 - 254	Sans effet
255	Haute fréquence PWM (24 000 Hz)

Tableau 1. Réglages de la fréquence PWM

Le mode haute fréquence commute les LEDs à 24 000 Hz. Cette fréquence réduit sensiblement le bruit du découpage électronique mais génère une coupure légèrement plus rapide en fin de gradation.

La fréquence PWM par défaut est de 3000 Hz.

Effets pré-programmés (FX)

A partir de la version 1.3.0 du firmware (prévu pour mi 2021), le MAC Ultra Wash propose une palette d'effets pré-programmés appelés simplement FX.

Ces effets donnent un accès instantané à des programmes dynamiques complexes sans perdre de temps à les programmer individuellement au pupitre.

Panneau de contrôle

Vous pouvez configurer les paramètres d'exploitation de l'appareil (comme l'adresse DMX par exemple), consulter l'état du système, exécuter des opérations de maintenance et consulter les messages d'erreur du système avec l'afficheur graphique rétro-éclairé du panneau de contrôle.

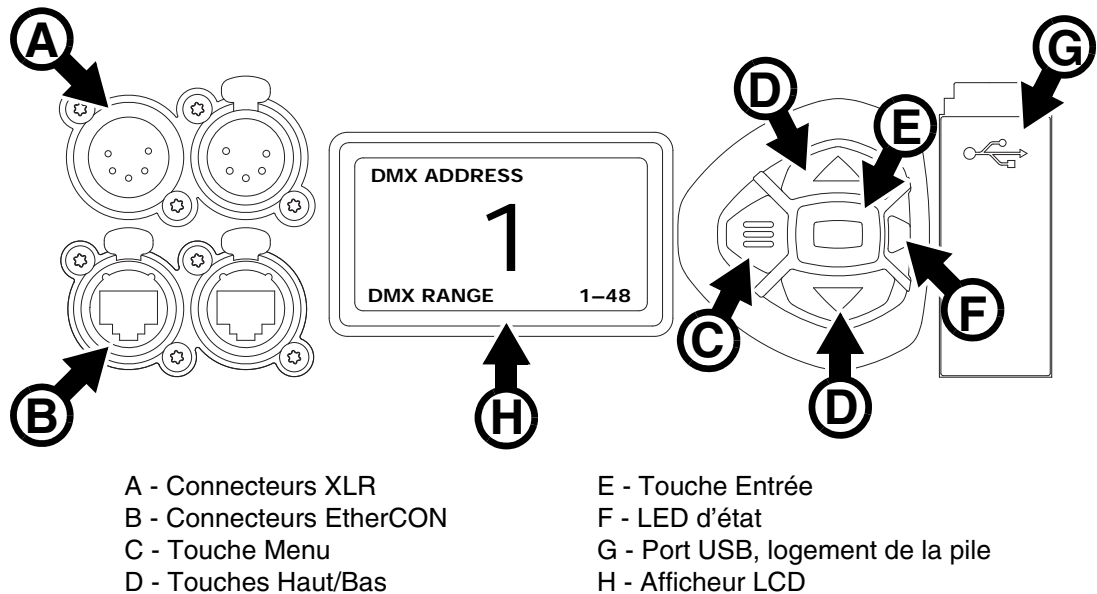


Figure 2 : Afficheur et panneau de contrôle

Quand le MAC Ultra Wash est mis sous tension, il s'initialise puis affiche son adresse DMX (ou son numéro d'ID s'il a été paramétré) et tout message d'état nécessaire (voir page 31) sur l'afficheur H.

L'afficheur peut être configuré pour s'adapter automatiquement à l'orientation (posé ou suspendu) de l'appareil avec le menu **PERSONALITY** → **DISPLAY** ou avec les Raccourcis (voir "Raccourcis" en page 10).

Utilisation du panneau de contrôle

- Appuyez sur la touche Menu **C** ou Entrée **E** pour accéder aux menus.
- Utilisez les touches Haut et Bas **D** pour naviguer dans les menus.
- La touche Entrée **E** permet d'entrer dans une rubrique ou de valider une sélection.
- L'option active dans le menu est indiquée par un astérisque *****.
- Appuyez sur la touche Menu **C** pour remonter d'un niveau dans les rubriques.

LED d'état

La LED **F** située à côté des touches de contrôle indique l'état de l'appareil et du DMX en fonction de sa couleur et de son allumage ou de son clignotement :

- **VERT** : Tout est normal.
- **AMBRE** : Message de mise en garde (périodicité d'entretien par exemple).
Si l'option **ERROR MODE** est réglée sur **Normal**, les messages de mise en garde s'affichent sur l'écran immédiatement. Si l'option est réglée sur **Silent**, l'afficheur doit être activé en appuyant sur la touche Entrée **C** pour lire le message.
- **ROUGE** : Erreur détectée.
 - Si l'option **ERROR MODE** est réglée sur **Normal**, les messages d'erreur s'affichent sur l'écran immédiatement.

- Si l'option **ERROR MODE** est réglée sur **Silent**, l'affichage des messages est obtenu en ouvrant la rubrique **SERVICE** → **ERROR LIST**.
- **CLIGNOTANTE** : Aucun signal DMX détecté.
- **CONSTANTE** : Signal DMX valide présent.

La LED d'état est active même si l'afficheur est inactif. Si ce dernier passe en mode veille, la LED reste active.

Pile de service

Attention ! La pile au lithium du panneau de contrôle n'est pas rechargeable. N'essayez pas de la recharger. Si la pile est vide, vous pouvez obtenir des piles neuves auprès de votre revendeur Martin.

La pile de service embarquée est une CR-123A 3 Volts au lithium. Elle est placée dans le compartiment **G** à côté du panneau de contrôle. Elle donne accès aux fonctions les plus importantes du panneau de contrôle lorsque l'appareil n'est pas connecté au secteur. Les fonctions disponibles sont les suivantes :

- Adresse DMX
- Identificateur ID
- Réglages de personnalité (pan/tilt, ventilation, nettoyage de la ventilation, courbes de gradation, initialisation par DMX, raccourcis de fonctions, réglages d'afficheur, erreurs et gestion des erreurs)
- Rappel des réglages d'usine
- Informations (durée d'utilisation, nombre d'allumages, version logicielle)
- Liste d'erreurs

Pour activer l'afficheur quand l'appareil n'est pas raccordé au secteur, appuyez sur la touche Menu **C**. Appuyez à nouveau pour rentrer dans les menus. L'afficheur s'éteint 10 secondes après la dernière action sur le clavier et le système se désactive après 1 minute d'inactivité. Appuyez sur la touche Menu **C** pour le réactiver.

Raccourcis

Maintenez la touche Menu **C** enfoncée pendant 2 à 3 secondes pour afficher la liste des raccourcis vers les commandes les plus utilisées. Choisissez une commande avec les touches Haut et Bas **D** et validez avec Entrée **E** pour l'activer ou appuyez sur Menu **C** pour fermer la liste des raccourcis.

- **RESET ALL** initialise entièrement l'appareil
- **ROTATE DISPLAY** tourne l'affichage du MAC Ultra Wash de 180°
- **FOLLOWSPOT TOGGLE** active ou annule le mode poursuite (voir 'FOLLOWPOT MODE' en page 15)
- **TOGGLE HOLD POSITION** maintient la position actuelle de la tête avec le couple des moteurs pan et tilt. Cette fonction est dédiée au mode poursuite pour garder une position fixe de façon prolongée.

Réglages mémorisés en permanence

Les réglages suivants sont mémorisés en permanence dans l'appareil et ne sont pas affectés par une extinction ou une remise sous tension ni par la mise à jour du logiciel du MAC Ultra Wash :

- Adresse DMX
- Identificateur ID
- Réglages de personnalité (pan/tilt, ventilation, nettoyage de la ventilation, courbes de gradation, réglages d'afficheur, erreurs et gestion des erreurs etc.)
- Compteurs initialisables et non initialisables
- Réglages de service (étalonnage, firmware)

Ces réglages peuvent être ramenés aux valeurs d'usine depuis le panneau de contrôle ou le DMX.

Mode Service

Maintenez les touches Menu **C** et Entrée **E** enfoncées en même temps pendant la mise sous tension de l'appareil pour passer en mode d'entretien Service Mode : pan et tilt sont désactivés et le message **SERV** apparaît sur l'afficheur. Le mode d'entretien permet d'éviter tout mouvement accidentel de la tête pendant les réglages.

Eteignez puis rallumez l'appareil pour sortir du mode Service.

Modes de commande

Vous pouvez contrôler à distance le MAC Ultra Wash avec les protocoles DMX et/ou Martin P3 (vidéo). L'appareil détecte automatiquement les données reçues et répond immédiatement sans nécessité de déclarer un choix manuellement.

Les mode de commande ci-dessous sont disponibles :

- DMX sur câble DMX standard avec les connecteurs XLR 5 de l'appareil.
- DMX par protocole Art-Net sur câble Ethernet avec les connecteurs etherCON.
- DMX par protocole sACN (streaming ACN) sur câble Ethernet avec les connecteurs etherCON.
- DMX sur câble DMX standard et données vidéo P3 sur câble Ethernet.
- P3 avec commandes DMX encapsulées sur câble Ethernet. Vous devrez raccorder votre contrôleur P3 à un signal DMX / Art-Net / sACN et ce dernier intégrera les commandes DMX dans le signal P3 pour les envoyer à l'appareil par le câble Ethernet.

Vous pouvez décider du comportement de l'appareil s'il reçoit en même temps du DMX sur ses entrées XLR et un signal P3 sur ses connecteurs etherCON avec le canal DMX P3 Mix. Le protocole P3 permet de contrôler l'intensité et/ou la couleur de l'appareil en temps réel.

Connexion in-interruptible

Le MAC Ultra Wash dispose d'une liaison réseau fiabilisée : si l'appareil perd son alimentation ou si vous l'éteignez, il continue à relayer le signal Ethernet. Les commandes Art-Net / sACN / P3 sont relayées aux autres appareil sans interruption.

Débit de communication

Tout commutateur réseau (switch) utilisé pour transmettre Art-Net, streaming ACN ou P3 au MAC Ultra Wash doit avoir un débit de 10/100 Mbps. L'appareil n'accepte pas les liaisons Gigabit Ethernet.

DMX

Le MAC Ultra Wash est compatible avec les signaux DMX-512A.

Configuration DMX

L'adresse DMX, ou canal de base, est le premier canal par lequel le projecteur reçoit ses instructions du contrôleur. Pour un contrôle individuel, chaque machine doit recevoir ses propres canaux, donc avoir sa propre adresse. Deux MAC Ultra Wash peuvent partager la même adresse : ils se comporteront alors de manière strictement identique. Le partage d'adresse est intéressant pour le diagnostic de panne et le contrôle symétrique des machines en combinant inversion de pan et de tilt sur les machines elles-mêmes.

Le choix de l'adresse DMX est limité pour éviter d'affecter une adresse trop haute à laquelle il ne reste plus assez de canaux pour piloter l'appareil.

Pour régler l'adresse DMX de l'appareil :

1. Appuyez sur Entrée pour ouvrir le menu principal. Naviguez jusqu'à **DMX SETUP**.
2. Appuyez sur Entrée pour ouvrir le menu **DMX ADDRESS**, réglez l'adresse avec les touches Haut et Bas puis validez avec Entrée.
3. Appuyez sur Entrée pour entrer dans le menu principal.

Video P3

Le MAC Ultra Wash peut recevoir des données avec le protocole vidéo P3 propriétaire de Martin qui s'est établi comme un des standards du secteur depuis 10 ans. Il permet d'envoyer un signal vidéo provenant d'un serveur de média ou de toutes autres sources vidéo à un système d'affichage vidéo ou des projecteurs à LEDs compatibles à l'aide d'un câble Ethernet et du protocole fiable P3 de Martin.

L'interface intuitive des contrôleurs P3 de Martin permet de visualiser et de configurer en quelques minutes un système de diffusion composé d'un grand nombre d'appareils dans n'importe quelle disposition physique en quelques minutes. L'identification des récepteurs est automatique. La configuration se réduit à un glisser/déposer pour agencer les appareils. La latence du système est très faible entre la source et la sortie du contrôleur. Elle est nulle entre les récepteurs qui sont synchronisés par le protocole. Inutile de s'inquiéter de l'adresse IP avec le protocole P3, elle n'est pas utilisée, ni pour l'adressage, ni comme base de communication.

Le protocole P3 fournit à la fois des données vidéo et des commandes DMX aux appareils connectés par un câble réseau. Sur le MAC Ultra Wash, vous pouvez utiliser les données des pixels pour contrôler l'intensité et/ou la couleur du faisceau en temps réel avec la commande DMX P3 Mix.

RDM

Le MAC Ultra Wash peut communiquer en RDM avec sa liaison filaire DMX ou par la liaison Art-Net ou sACN en exploitant la norme RDM (Remote Device Management) définie selon ESTA's *American National Standard E1.20-2006*.

RDM est une liaison bi-directionnelle qui permet la configuration et la supervision à distance des appareils au travers d'une liaison DMX512.

Le protocole RDM permet d'encapsuler des données dans un flux DMX512 sans affecter les équipements non compatibles RDM. Il permet à une console ou à un contrôleur dédié d'envoyer des commandes et de recevoir des messages provenant d'équipements spécifiques.

Notez qu'une mise à jour du firmware peut parfois étendre les fonctionnalités RDM. Si c'est le cas, les notes de mise à jour le spécifieront en détail.

RDM ID

Chaque MAC Ultra Wash dispose d'un identifiant d'usine RDM UID (Unique Identification Number) qui lui permet de communiquer dans un environnement RDM. Ce nombre est visible dans la rubrique **INFORMATION** sous le menu **RDM UID**.

PID RDM compatibles

L'appareil accepte les PID standards (Parameter ID) du protocole RDM requis par l'ESTA plus un certain nombre de PIDs spécifiques permettant un certain nombre de configurations.

Consultez les tableaux suivants.

PIDs RDM standards

GET autorisé	SET autorisé	PID RDM	Notes
Gestion réseau			
		DISC_UNIQUE_BRANCH	
		DISC_MUTE	
		DISC_UN_MUTE	
Etat de l'appareil			
✓		QUEUED_MESSAGE	
✓		STATUS_MESSAGES	
✓		STATUS_ID_DESCRIPTION	
	✓	CLEAR_STATUS_ID	
Informations RDM			
✓		SUPPORTED_PARAMETERS	
✓		PARAMETER_DESCRIPTION	
Informations Produit			
✓		DEVICE_INFO	
✓		DEVICE_MODEL_DESCRIPTION	
✓		MANUFACTURER_LABEL	
✓	✓	DEVICE_LABEL	
✓	✓	FACTORY_DEFAULTS	
✓		SOFTWARE_VERSION_LABEL	
Configuration DMX			
✓	✓	DMX_PERSONALITY	
✓		DMX_PERSONALITY_DESCRIPTION	
✓	✓	DMX_START_ADDRESS	
✓		SLOT DESCRIPTION	
Capteurs			
✓		SENSOR_DEFINITION	
✓		SENSOR_VALUE	
Usure			
✓		DEVICE_HOURS	
✓		DEVICE_POWER_CYCLES	
Afficheur			
✓	✓	DISPLAY_INVERT	
✓	✓	DISPLAY_LEVEL	
Configuration			
✓	✓	PAN_INVERT	
✓	✓	TILT_INVERT	
Configuration réseau			
✓		LIST_INTERFACES	
✓		INTERFACE_LABEL	
✓		INTERFACE_HARDWARE_ADDRESS_TYPE1	
✓		IPV4_DHCP_MODE	
✓		IPV4_CURRENT_ADDRESS	
✓	✓	IPV4_STATIC_ADDRESS	
	✓	INTERFACE_APPLY_CONFIGURATION	

Contrôle			
✓	✓	IDENTIFY_DEVICE	
	✓	RESET_DEVICE	
✓	✓	PERFORM_SELFTEST	
✓		SELF_TEST_DESCRIPTION	

PIDs RDM spécifiques constructeur

GET autorisé	SET autorisé	PIDs RDM (slot 21-22)	Notes
		Protocole DMX	
✓	✓	DMX_RESET_ENABLE	
		Comportement de l'appareil	
✓	✓	EFFECT_SPEED	
✓	✓	EFFECT_SHORTCUT_ENABLE	
✓	✓	DISPLAY_ERRORS_ENABLE	
✓	✓	DIMMER_CURVE	
✓	✓	VIDEO_TRACKING	
✓	✓	FOCUS_TRACKING	
✓	✓	DISPLAY_AUTO_OFF	
✓	✓	HIBERNATION_MODE	
✓	✓	TUNGSTEN_MODE	
		Pan/tilt	
✓	✓	PAN_TILT_SPEED	
✓	✓	PAN_TILT_LIMITATION_ENABLE	
✓	✓	PAN_LIMITATION_MINIMUM	
✓	✓	PAN_LIMITATION_MAXIMUM	
✓	✓	TILT_LIMITATION_MINIMUM	
✓	✓	TILT_LIMITATION_MAXIMUM	
	✓	PAN_TILT_LIMITATION_RESET	
		Refroidissement	
✓	✓	FAN_MODE	
✓	✓	FAN_CLEAN	
		Information	
✓	✓	FIXTURE_ID	
✓		SERIAL_NUMBER	

Configuration

Le panneau de contrôle embarqué et le canal DMX de configuration à distance permettent de personnaliser le comportement de l'appareil à l'aide de nombreuses fonctions (voir "Configuration via DMX" en page 20).

Identificateur personnalisé (Fixture ID)

Le MAC Ultra Wash peut recevoir un identificateur personnalisé à 4 chiffres pour faciliter son repérage dans une installation. A la première mise en service, il affiche son adresse DMX par défaut. Dès qu'un identificateur (**autre que 0**) est saisi dans la rubrique **FIXTURE ID**, le MAC Ultra Wash l'affiche par défaut accompagné du message **FIXTURE ID**.

Personnalité

Le menu **PERSONALITY** propose plusieurs options de personnalisation de l'appareil selon son environnement d'exploitation :

- Le menu **PAN/TILT** propose les options suivantes :

- **PAN INVERSE** et **TILT INVERSE** permet d'inverser le sens des mouvements pan et tilt. C'est notamment une solution pour des effets symétriques sans reprogrammation des mémoires.
- **FOLLOWSPOT MODE** désactive les moteurs pan et tilt pour permettre le déplacement manuel de la tête avec les poignées intégrées à l'arrière de la tête.

Attention ! La tête devient chaude pendant le fonctionnement de l'appareil. Assurez-vous que les opérateurs ne peuvent pas se brûler.

Notez que :

- * Si vous activez le mode poursuite avec le menu **PERSONALITY** (ou avec une commande DMX depuis le pupitre sur le canal de contrôle et réglages) l'appareil démarre en mode **HOLD POSITION** (voir ci-dessous) pour éviter que la tête ne descende sous l'effet de la gravité. L'opérateur doit relâcher le maintien de la tête avec la commande **TOGGLE HOLD POSITION** (voir ci-dessous) pour déplacer la tête librement.

Lors de l'activation du mode poursuite, la tête bouge légèrement puis elle maintient sa position.

- * Lorsque le mode est désactivé, l'appareil initialise ses axes de pan et tilt et la tête retourne à sa position d'origine - attention : ce mouvement se produit sans avertissement.
- * Les moteurs de pan et tilt sont complètement désactivés pour donner à la tête le mouvement le plus souple possible et la plus grande liberté. Vous devez par contre maintenir la tête en permanence lorsque ce mode est actif (sauf si vous utilisez le raccourci **TOGGLE HOLD POSITION** décrit ci-dessous). Si vous lâchez les poignées, la tête retombe par effet de gravité.

- En utilisant les raccourcis du panneau de contrôle (en maintenant la touche Menu enfoncée pendant 2 à 3 secondes, voir "Raccourcis" en page 10), l'opérateur peut activer le mode Poursuite et utiliser l'option **TOGGLE HOLD POSITION** pour maintenir la tête en position fixe avec le couple des moteurs de pan et tilt. Cette option permet à l'opérateur de basculer rapidement entre mouvement libre et position fixe.
- L'option **LIMIT PAN/TILT** permet de fixer des limites min/max pour l'amplitude de pan et de tilt afin d'installer l'appareil au plus proche d'obstacles éventuels (tels que d'autres machines ou des ponts) sans risque de collision. Le faisceau reste ainsi dans un secteur défini de la scène ou du décor et n'ira plus, par exemple, éblouir le public.

PAN MIN et **TILT MIN** fixent les positions minimales; **PAN MAX** et **TILT MAX** fixent les positions maximales. Le mouvement de la tête reste dans la "zone de sécurité" fixée par ces limites.

- Pour régler les limites avec le panneau de contrôle, ouvrez la rubrique **LIMIT PAN/TILT** et entrez les valeurs minimales et maximales autorisées pour le pan et le tilt par la commande DMX. La gamme de valeur autorisée est -32767 à 32768.
- Pour régler ces limites par la commande DMX, positionnez la tête au minimum de pan et tilt autorisé puis activez les commandes *Pan minimum* et *Tilt minimum* du canal de contrôle et maintenez-les au moins 1 seconde. Faites de même pour les valeurs maximales.

Notez qu'à la mise hors tension, la tête peut sortir des limites par gravité.

RESET PAN/TILT LIMITS ramène l'amplitude de pan et tilt aux valeurs adaptées pour une machine suspendue dans du pont GT Pre-Rig avec des colliers Martin standard. Si vous installez l'appareil dans ce type de pont, il suffit d'utiliser la commande **RESET PAN/TILT LIMITS** puis d'activer (**ON**) l'option **LIMIT ENABLE** pour éviter tout risque de collision de la tête.

- La rubrique **SPEED** donne deux options de gestion de vitesse :
 - **PAN/TILT SPEED** permet de donner priorité à la vitesse du mouvement pan/tilt (**FAST**) ou au lissé, plus utile dans les installations longue portée (**SMOOTH**).
 - **EFFECT SPEED** permet de calquer la gestion de la vitesse des effets sur le pan et le tilt (**FOLLOW P/T**), de l'optimiser pour la vitesse (**FAST**) ou pour le lissé des mouvements, plus utile pour les transferts lents (**SLOW**).
- **DIMMER CURVE** fournit 4 courbes de gradation (voir Figure 3) :
 - **LINEAR** – (optiquement linéaire) le rapport entre consigne DMX et sortie est totalement linéaire.
 - **SQUARE LAW**– le réglage est plus fin à bas niveaux, plus grossier en fin de course.
 - **INV SQUARE LAW**– le réglage est plus fin à hauts niveaux, plus grossier en début de course.
 - **S-CURVE** – le réglage d'intensité est plus fin à faibles et hauts niveaux, mais plus grossier en milieu de course. Cette courbe émule la gradation en tension efficace caractéristique des lampes à incandescence.

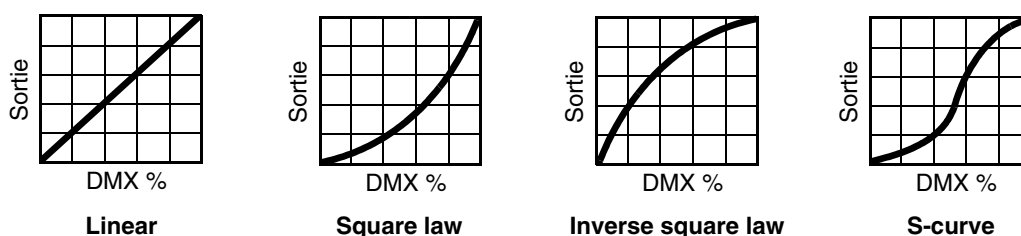


Figure 3 : Courbes de gradation

- **TUNGSTEN EMULATOR** permet de retrouver l'apparence chaude et la dérive dans le rouge caractéristiques des lampes à incandescence.
- **FOCUS TRACKING** modifie la mise au point pour l'adapter automatiquement au réglage de zoom. Vous pouvez activer ou désactiver cette fonction à tout moment et l'optimiser (proche, moyen, lointain) en fonction de la distance de projection.
- **VIDEO TRACKING** optimise les performances du MAC Ultra Wash s'il est utilisé avec une source vidéo. En utilisation normale, l'appareil traite le signal DMX reçu pour garantir des transitions lissées lors des changements de couleur ou d'intensité. Le traitement du signal prend quelques fractions de secondes et reste théoriquement invisible, mais si l'appareil est utilisé avec des systèmes vidéos (des composants du système Martin P3™ pour convertir le signal vidéo en DMX, par exemple), le traitement de base peut interférer avec les temps de réponse des systèmes vidéos. En activant le mode vidéo, l'appareil ne lisse plus le signal DMX mais effectue des transitions instantanées entre les différents états reçus par le DMX. Pour obtenir les meilleurs résultats, nous vous recommandons d'activer le mode vidéo lors de l'utilisation avec une source vidéo et de le désactiver (réglage par défaut) lors de l'utilisation normale en DMX.
- **DMX RESET** permet de réduire le risque d'une initialisation par commande DMX accidentelle qui pourrait causer un noir ou un éclaircissement non désiré en plein milieu d'un spectacle sans pouvoir y remédier pendant plusieurs secondes.
- **EFFECT SHORTCUT** détermine si les effets prennent le chemin le plus court entre deux positions (mode activé) ou pas (mode désactivé) pour éviter de passer par le blanc.
- **COOLING MODE** donne 5 modes de gestion de la ventilation :
 - **CONSTANT FAN FULL** optimise le refroidissement pour la température la plus basse possible en ventilant en permanence à la plus grande vitesse possible. Le flux lumineux n'est réduit que dans le cas où l'appareil dépasserait sa température de fonctionnement maximale alors que la ventilation est au maximum.
 - **CONSTANT FAN MEDIUM** force la vitesse de ventilation à valeur moyenne. Le flux lumineux n'est réduit que dans le cas où l'appareil dépasserait sa température de fonctionnement maximale alors que la ventilation est à vitesse moyenne.

- **CONSTANT FAN LOW** force la vitesse de ventilation au plus bas. Le flux lumineux n'est réduit que dans le cas où l'appareil dépasserait sa température de fonctionnement maximale alors que la ventilation est au plus bas.
- **CONSTANT FAN ULOW (ULTRA LOW)** optimise la ventilation pour un bruit minimal en forçant la ventilation à une vitesse ultra basse. Le flux lumineux n'est réduit que dans le cas où l'appareil dépasserait sa température de fonctionnement maximale alors que la ventilation est minimale.
- **REGULATED FANS** optimise la ventilation pour optimiser le bruit de l'appareil et ses caractéristiques lumineuses. La ventilation est réduite au maximum puis augmente en fonction des contraintes thermiques. Si l'appareil atteint sa température de fonctionnement maximale et que la ventilation n'est plus suffisante pour contrôler la température, le flux lumineux est réduit pour garder les appareils dans leur gamme de température de fonctionnement.

Etant donné que le MAC Ultra Wash optimise l'intensité lumineuse maximale en fonction de sa température interne, le choix du mode de ventilation affecte l'intensité maximale obtenue. Le niveau exact dépend de nombreux facteurs comme la température ambiante, la qualité du flux d'air etc. mais vous trouverez ci-dessous des valeurs indicatives des intensités lumineuses moyennes en fonction du mode de ventilation choisi :

- REGULATED FANS: 93 %
 - CONSTANT FAN ULOW: 72 %
 - CONSTANT FAN LOW: 96 %
 - CONSTANT FAN MEDIUM: 99 %
 - CONSTANT FAN FULL: 100 %
- **DISPLAY** propose les options suivantes pour l'afficheur :
 - **DISPLAY SLEEP** passe l'afficheur en veille une période donnée après la dernière action sur le clavier du panneau de contrôle. Si l'option ERROR MODE (voir ci-dessous) est réglée sur NORMAL, l'afficheur se rallume en cas de détection d'erreur.
 - **DISPLAY INTENSITY** permet le réglage d'intensité du rétro éclairage. Choisissez un niveau manuellement de 10% à 100%.
 - **DISPLAY ROTATION** permet de tourner le sens de l'afficheur manuellement de 180° afin qu'il soit lisible quel que soit le sens de la machine.
 - **TEMPERATURE UNIT** permet de choisir l'unité utilisée pour l'affichage des températures, Celsius ou Fahrenheit.
 - **ERROR MODE** active ou inhibe l'affichage des erreurs.
 - **NORMAL** : l'afficheur se rallume si l'appareil doit rapporter un défaut.
 - **SILENT** : l'afficheur ne s'allume pas et n'indique pas d'erreur mais les éventuels messages sont lisibles dès que l'afficheur est activé manuellement.

Dans les deux modes **NORMAL** et **SILENT**, la LED d'état s'allume en ambre pour indiquer une mise en garde et en rouge pour indiquer une erreur.
 - **HIBERNATION MODE** force l'intensité à zéro et désactive tous les effets et les mouvements pan et tilt. Le but de cette fonction est de protéger l'appareil des particules aéroportées (confettis, poussière...) et de fournir un état de repos pour les situations où la pollution sonore est critique. La faible réduction de consommation obtenue en mode Hibernation est un simple effet secondaire.
A la sortie du mode Hibernation, l'appareil effectue une initialisation complète.
 - **SCENE CAPTURE** mémorise les données DMX reçues et les stocke pour un usage ultérieur. La commande **PLAYBACK** restitue cette mémoire à chaque fois que l'appareil est mis sous tension ou qu'il est initialisé.
 - Si une trame DMX est reçue pendant la restitution, l'appareil quitte le mode restitution. Si l'appareil est éteint puis rallumé ou initialisé, il restitue à nouveau sa mémoire.
 - Pour désactiver la restitution de la mémoire à chaque allumage ou chaque initialisation, réglez **PLAYBACK** sur **DISABLE** dans la rubrique **SCENE CAPTURE**.

Gestion du paramétrage de l'appareil

Retour aux réglages d'usine

FACTORY DEFAULT permet de restaurer les paramètres d'usine. Les étalonnages ne sont pas affectés : tout changement d'offsets du zoom, du pan ou du tilt sont préservés.

Paramètres personnalisés

Les options de configuration **CUSTOM 1 - CUSTOM 3** vous permettent de conserver et de récupérer 3 jeux de réglages personnalisés. Ces paramètres contiennent toutes les options du menu **PERSONALITY** ainsi que l'adresse DMX.

Affichage d'informations

Les informations ci-dessous peuvent être visualisées sur l'afficheur :

- **POWER ON TIME** fournit un compteur absolu - depuis la sortie d'usine - et un compteur relatif du nombre d'heures d'utilisation de l'appareil.
- **POWER ON CYCLES** fournit un compteur absolu - depuis la sortie d'usine - et un compteur relatif du nombre de mises sous tension.
- **SW VERSION** donne la version du logiciel installé dans le projecteur.
- **RDM UID** donne l'identificateur unique pour les systèmes RDM.
- **FANS SPEED** donne un état exhaustif des ventilateurs du projecteur.

Températures

Le menu **TEMPERATURES** fournit une lecture des températures de chaque carte électronique de l'appareil. Pour chacune, la valeur actuelle ainsi que les valeurs minimales et maximales depuis la mise sous tension sont disponibles.

Supervision du signal DMX

Le MAC Ultra Wash peut afficher le contenu du signal DMX reçu avec le menu **DMX LIVE**. Ces informations peuvent être utiles pour le dépannage ou le diagnostic.

- **RATE** donne le taux de rafraîchissement du signal DMX en paquets par secondes. Les valeurs supérieures à 44 ou inférieures à 10 peuvent être la cause de comportements erratiques, surtout en mode suiveur.
- **QUALITY** donne une indication de la qualité du signal DMX reçu sous la forme de pourcentage de paquets reçus corrects. Les valeurs très inférieures à 100 indiquent des effets de parasitage, de mauvaises connexions ou un problème émanant de la qualité de la ligne ou du contrôleur.
- **START CODE** donne l'entête du signal DMX. Les paquets dont le code est différent de 0 peuvent gêner les performances du projecteur.

Les rubriques restantes de la section **DMX LIVE** donnent les valeurs DMX reçues, sur une plage de 0 à 255 pour chaque canal.

Séquences de test

La rubrique **FIXTURE TEST** donne accès à des séquences de test :

- tous les effets de l'appareil
- gradation
- effets mécaniques individuels ou
- pan et tilt seulement.

Avant de démarrer une séquence, préparez-vous à un démarrage soudain de la tête et un allumage soudain du faisceau sans mise en garde.

Pour démarrer une séquence :

- Dans la rubrique **FIXTURE TEST**, naviguez jusqu'à **TEST ALL**, **TEST LEDS**, **TEST EFFECTS** ou **TEST PAN/TILT** et appuyez sur Entrée.
- Dans la rubrique **TEST EFFECTS**, naviguez jusqu'à l'effet à tester et appuyez sur Entrée pour démarrer la séquence correspondante.
- Dans la rubrique **TEST PAN/TILT**, choisissez **PAN** ou **TILT**, assurez-vous que la base est fermement fixée et qu'il y a pas de risque que l'appareil tombe ou percute un obstacle puis appuyez sur Entrée pour démarrer la séquence.
- Appuyez sur MENU pour arrêter la séquence en cours.

Contrôle manuel

Le menu **MANUAL CONTROL** vous permet d'initialiser le MAC Ultra Wash et d'activer des effets et déplacer pan et tilt sans contrôleur DMX.

Pour exécuter les commandes dans la rubrique **MANUAL CONTROL**, choisissez une option du menu pour accéder à l'effet à contrôler. Entrez une valeur de 0 à 255 pour appliquer une commande 8 bits ou 0 - 65536 pour une commande 16 bits. Les éléments de menu et les valeurs correspondent aux commandes listées dans le protocole DMX dans ce manuel.

A la sortie de la rubrique **MANUAL CONTROL**, l'appareil garde son état jusqu'à l'entrée dans une nouvelle rubrique. A ce moment, l'appareil revient à sa position et ses réglages par défaut. L'appareil fait également de même lorsque vous sortez puis entrez à nouveau dans la rubrique **MANUAL CONTROL**.

Maintenance

La maintenance de l'appareil et le contenu du menu **SERVICE** sont décrits dans le Manuel d'installation et de sécurité du MAC Ultra Wash fourni avec l'appareil et disponible en téléchargement depuis la page produit du site web de Martin, www.martin.com.

Configuration via DMX

Certains paramètres et réglages peuvent être modifiés à distance par le DMX avec le canal de contrôle et réglages du projecteur numéro 23. Les commandes émises sur ce canal remplacent les réglages saisis avec le menu embarqué sur le projecteur.

Toutefois, pour éviter, par exemple, d'activer par erreur un réglage qui pourrait perturber un spectacle, la plupart des commandes doivent être maintenues un certain temps avant d'être mise en application. Par exemple, la commande d'allumage de l'afficheur doit être maintenue pendant 1 seconde pour s'activer. La commande qui initialise le projecteur doit être maintenue au moins 5 secondes. Les durées requises pour appliquer les autres commandes du canal de contrôle et réglages sont listées dans le protocole DMX.

Initialisation

Vous pouvez initialiser tout le projecteur ou seulement certains de ses effets. L'initialisation à la volée d'un effet en particulier permet de lui redonner sa position correcte s'il la perd, sans avoir à initialiser tout le projecteur.

Allumage de l'afficheur

L'afficheur peut être allumé ou éteint à distance via le DMX. Cela permet de lire l'adresse DMX des machines installées pendant leur utilisation et de les éteindre pendant un spectacle.

Une fois reveillé par ce biais, l'afficheur s'éteint après une courte période d'inactivité. Pour le rallumer, appliquez à nouveau la commande d'allumage par DMX.

Réglages de personnalité à distance

Les paramètres ci-dessous peuvent être réglés à distance par commande DMX et remplacer ceux effectués sur le panneau de contrôle. Consultez la section "Protocole DMX" en page 22 pour plus de détails.

- Courbe de gradation
- Emulation tungstène
- Vitesse Pan et tilt
- Raccourcis des effets (les effets prennent, ou pas, la plus courte route pour atteindre leur position, quitte à passer par la position neutre)
- Couplage zoom/mise au point
- Tracking video
- Vitesse de ventilation

Il est également possible d'étalonner les effets à distance. Cette fonction peut être utile pour affiner l'homogénéité des mouvements pan et tilt ou des autres effets une fois les appareils installés, par exemple.

Etalonnage des effets par DMX

Le canal DMX de contrôle et réglages permet de recalibrer le pan, le tilt et tous les effets en changeant leur étalonnage d'usine depuis le pupitre DMX.

Pour corriger un étalonnage:

1. Réglez l'effet par son canal DMX en envoyant une valeur comprise entre 0 et 255 (par exemple, réglez le zoom à 200) à tous les appareils.
2. Envoyez une commande 'Enable Calibration' sur le canal de contrôle du projecteur et maintenez-la au moins 5 secondes.
3. Les canaux de contrôle DMX du pan, du tilt et du zoom gèrent maintenant l'étalonnage. Réglez chaque offset jusqu'à ce que les effets atteignent la position requise (par exemple, ajustez le décalage de zoom sur chaque machine du groupe jusqu'à l'obtention de faisceaux de même taille - c'est la position qui sera obtenue avec la valeur DMX 200).

4. L'appareil mémorise la position de tous les effets et les maintient. Pour choisir un effet à étalonner, vous devez le décaler de sa position actuelle avec le canal d'effet correspondant en envoyant une correction de +/-10 %. L'effet retourne à sa position : la course du canal DMX représente la plage complète d'étalonnage. Cette plage varie selon les effets mais représente généralement +/- 5 % à +/- 10 %. La valeur DMX en 8 ou 16 bits représente la correction apportée comme suit :
 - 0 DMX = -5%
 - 127/32767 DMX = 0%
 - 255/65535 DMX = +5%.
5. Réglez l'effet jusqu'à ce qu'il atteigne la position nécessaire (par exemple, ajustez la correction de zoom de chaque machine d'un groupe jusqu'à ce que tous les faisceaux soient à la même ouverture physique - c'est l'angle que vous obtiendrez quand vous appliquerez la valeur DMX 200 par la suite).
6. Envoyez une commande 'Mémoriser l'étalonnage de XXX' avec le canal de contrôle et réglages pour chaque effet modifié et maintenez-la au moins 5 secondes pour l'activer. Le nouvel étalonnage est maintenant mémorisé.
7. Une fois tous les étalonnages effectués, envoyez la valeur DMX 0 sur le canal de contrôle et réglages et maintenez-la pendant 5 secondes pour revenir au mode DMX normal.

Les étalonnages mémorisés ne sont pas affectés par les cycles d'allumage de l'appareil ni par la mise à jour de son logiciel.

Retour aux étalonnages d'usine

Si vous souhaitez effacer tous les étalonnages actuels et revenir à leurs valeurs d'usine :

1. Sur le canal DMX de contrôle et réglage, envoyez une commande 'Retour aux étalonnages d'usine' et maintenez-la pendant 5 secondes.
2. L'appareil revient à ses étalonnages d'usine pour tous ses effets.

Notez que si vous avez écrasé les étalonnages d'usine avec la commande SERVICE → CALIBRATION → SAVE DEFAULTS du panneau de contrôle, les étalonnages reviennent à leur dernière valeur sauvegardée. La commande SAVE DEFAULTS du panneau de contrôle remplace les valeurs d'usine par les valeurs d'étalonnage choisies par l'utilisateur.

Protocole DMX

Ce chapitre détaille les commandes du protocole DMX pour le firmware version 1.2.0.

Canal	Valeur DMX	Fonction	Transfert	Défaut
Stroboscope/Intensité				
1	0 - 19	Stroboscope et shutter Shutter fermé	Sec	30
	20 - 49	Shutter ouvert		
	50 - 200	Stroboscope, lent → rapide		
	201 - 210	Shutter ouvert		
	211 - 255	Stroboscope aléatoire, lent → rapide		
2	0 - 65535	Gradateur (16 bits)	Fondu	0
3		Fermé → ouvert		
Couleur				
4	0 - 65535	Cyan (16 bits)	Fondu	0
5		0 → 100%		
6	0 - 65535	Magenta (16 bits)	Fondu	0
7		0 → 100%		
8	0 - 65535	Jaune (16 bits)	Fondu	0
9		0 → 100%		
10	0 - 65535	CTC (16 bits)	Fondu	0
11		0 → 100%		
12		Roue de couleur	Sec	0
		Indexation		
	0	<i>Demi-couleurs (indexation continue de la roue)</i> Neutre		
	1 - 14	Neutre → Couleur 1		
	15	Couleur 1 (Spectral enhancement)		
	16 - 29	Couleur 1 → Couleur 2		
	30	Couleur 2 (Blue)		
	31 - 44	Couleur 2 → Couleur 3		
	45	Couleur 3 (Deep Green)		
	46 - 59	Couleur 3 → Couleur 4		
	60	Couleur 4 (Orange)		
	61 - 74	Couleur 4 → Couleur 5		
	75	Couleur 5 (Navy Blue)		
	76 - 89	Couleur 5 → Couleur 6		
	90	Couleur 6 (Deep Red)		
	91 - 104	Couleur 6 → Neutre		
	105 - 160	Neutre		
		<i>Couleurs pleines</i>		
	161 - 163	Couleur 1 (Spectral enhancement)		
	164 - 166	Couleur 2 (Blue)		
	167 - 169	Couleur 3 (Deep Green)		
	170 - 172	Couleur 4 (Orange)		
	173 - 175	Couleur 5 (Navy Blue)		
	176 - 178	Couleur 6 (Deep Red)		
179 - 192	Neutre			
	Rotation continue			
193 - 214	Sens horaire, rapide → lent			
215 - 221	Stop (la roue s'arrête à la position actuelle)			
222 - 243	Sens anti-horaire, lent → rapide			
	Couleurs aléatoires			
244 - 247	Rapide			
248 - 251	Médium			
252 - 255	Lent			

Tableau 2: Protocole DMX du MAC Ultra Wash

Canal	Valeur DMX	Fonction	Transfert	Défaut
Effets de faisceau				
13	0 - 255	Frost Pas de frost → frost complet	Fondu	0
14	0 - 200 201 - 225 226 - 230 231 - 255	Iris Ouvert → fermé Animation, rapide → lent Stop à la position actuelle Animation, sens inverse, lent → rapide	Fondu	0
Zoom/Mise au point				
15	0 - 65535	Zoom (16 bits) Large → serré	Fondu	32768
16				
17	0 - 65535	Mise au point (16 bits) Infini → proche	Fondu	32768
18				
Mouvement de la tête				
19	0 - 65535	Pan (16 bits) Gauche → droite	Fondu	32768
20				
21	0 - 65535	Tilt (16 bits) Avant → arrière	Fondu	32768
22				
Contrôle et réglages				
23	0 - 9 10 - 14 15 16 17 18 19 - 22 23 24 25 26 27 28 29 30 31 32 33 34 35 36 37 38 - 51 52 53 54 55 56 57 58 59 - 60	Contrôle et réglages à distance <i>(maintenir chaque commande pendant la durée indiquée pour l'activer)</i> Sortie d'étalonnage et retour au mode normal – 5 s. Initialisation complète – 5 s. <i>Sans effet</i> Initialisation des couleurs – 5 s. Initialisation des effets de faisceau – 5 s. Initialisation du pan et du tilt – 5 s. <i>Sans effet</i> Courbe de gradation linéaire – 1 sec. (remplace le réglage des menus, non changé par un arrêt du système) Courbe de gradation en loi des carrés – 1 sec. (remplace le réglage des menus, non changé par un arrêt du système) Courbe de gradation en loi des carrés inverse – 1 sec. (remplace le réglage des menus, non changé par un arrêt du système) Courbe de gradation en S – 1 sec. (valeur par défaut, non changé par un arrêt du système) <i>Sans effet</i> Vitesse pan/tilt, mode Fast – 1 s. (réglage par défaut, retour à la valeur du menu après extinction) Vitesse pan/tilt, mode Smooth – 1 s. (réglage par défaut, retour à la valeur du menu après extinction) Raccourcis des effets actifs (réglage par défaut) Raccourcis des effets inactifs Désactive le couplage zoom/mise au point – 1 s. Couplage zoom/net, courte portée – 1 s. Couplage zoom/net, moyenne portée (réglage par défaut) – 1 s. Couplage zoom/net, longue portée – 1 s. Active le tracking vidéo Désactive le tracking vidéo (réglage par défaut) <i>Sans effet</i> Panneau de contrôle allumé (par défaut) – 1 s. Panneau de contrôle éteint – 1 s. Ventilation régulée, intensité lumineuse fixe (par défaut) – 1 s. Ventilation maximale, intensité lumineuse régulée – 1 s. Ventilation moyenne, intensité lumineuse régulée – 1 s. Ventilation basse, intensité lumineuse régulée – 1 s. Ventilation ultra basse, intensité lumineuse régulée – 1 s. <i>Sans effet</i>	Sec	0

Tableau 2: Protocole DMX du MAC Ultra Wash

Canal	Valeur DMX	Fonction	Transfert	Défaut
23 suite.	61	Mode Hibernation actif – 1 s.	Sec	0
	62	Mode Hibernation inactif – 1 s.		
	63	Mode poursuite (Followspot) – 5 s.		
	64	Mode poursuite inactif (par défaut) – 5 s.		
	65	Limites pan et tilt actives – 1 s.		
	66	Limites pan et tilt inactives (par défaut) – 1 s.		
	67	Limite de pan inférieure – 1 s.		
	68	Limite de pan supérieure – 1 s.		
	69	Limite de tilt inférieure – 1 s.		
	70	Limite de tilt supérieure – 1 s.		
	71	Initialise les limites de pan et tilt – 1 s.		
	72	Emulation tungstène active – 1 s.		
	73	Emulation tungstène désactivée (par défaut) – 1 s.		
	74	Enregistrement de la trame DMX – 5 s.		
	75	Restitution de la mémoire DMX – 5 s.		
	76	Arrêt de la restitution (par défaut) – 5 s.		
	77 - 78	<i>Sans effet</i>		
	79	Correction TC avec les gobos – 1 s.		
	80	Pas de correction TC avec les gobos (par défaut) – 1 s.		
	81	Active le mode Hyperzoom		
	82	Désactive le mode Hyperzoom (par défaut)		
	83 - 99	<i>Sans effet</i>		
	100	Active le mode étalonnage – 5 s.		
	101	Enregistre l'étalonnage du pan et du tilt – 5 s.		
	102	Enregistre l'étalonnage du gradateur – 5 s.		
	103	Enregistre l'étalonnage du cyan – 5 s.		
	104	Enregistre l'étalonnage du magenta – 5 s.		
	105	Enregistre l'étalonnage du jaune – 5 s.		
	106	Enregistre l'étalonnage du CTC – 5 s.		
	107	Enregistre l'étalonnage du système CMJ complet – 5 s.		
	108	Enregistre l'étalonnage de la roue de gobos 1 – 5 s.		
	109	Enregistre l'étalonnage de la roue de gobos 2 – 5 s.		
	110	Enregistre l'étalonnage de la roue d'animation – 5 s.		
111	Enregistre l'étalonnage du système de découpe – 5 s.			
112	Enregistre l'étalonnage de l'iris – 5 s.			
113	Enregistre l'étalonnage de la mise au point – 5 s.			
114	Enregistre l'étalonnage du zoom – 5 s.			
115	Enregistre l'étalonnage de la roue de couleurs – 5 s.			
116 - 198	<i>Sans effet</i>			
199	Retour aux étalonnages d'usine – 5 s.			
200 - 255	<i>Sans effet</i>			
P3 Mix				
24	0 - 26	P3 Mode <i>Mode DMX</i> Intensité et couleur contrôlés par DMX, trames P3 ignorées	Sec	0
	27 - 228	Transfert entre contrôle DMX et contrôle P3 de la couleur et de l'intensité: <ul style="list-style-type: none"> à 27, intensité et couleurs contrôlés par DMX, P3 ignoré. entre 27 et 228, mélange progressif de commandes DMX et P3. A 228, l'intensité de chacun des 10 segments Animation est contrôlée par 10 pixels P3 séparés et la couleur est contrôlée par le Pixel 1 (pixel noir sur le mapping P3).		
	229 - 255	<i>Mode Vidéo</i> Intensité des pixels Animations contrôlée par P3, couleur contrôlée par DMX (le DMX colore les pixels envoyés par le P3)		
FX (disponibles à partir du firmware version 1.2.0)				
25	0	FX1 : sélection Sans effet	Sec	0
	1 - 254	Sélection d'un effet (réglage de vitesse et direction avec canal 45)		
	255	Active le réglage de fréquence PWM (réglage avec canal 45)		
26	0 - 126	FX1 : vitesse et direction Effet inversé rapide → lent	Fondu	128
	127 - 129	Effet arrêté		
	130 - 255	Effet en sens normal, lent → rapide		

Tableau 2: Protocole DMX du MAC Ultra Wash

Canal	Valeur DMX	Fonction	Transfert	Défaut
27	0	FX2 : sélection	Sec	0
	1 - 254	Sans effet		
	255	Sélection d'un effet (réglage de vitesse et direction avec canal 47) Active le réglage de fréquence PWM (réglage avec canal 47)		
28	0 - 126	FX2 : vitesse et direction	Fondu	128
	127 - 129	Effet inversé rapide → lent		
	130 - 255	Effet arrêté Effet en sens normal, lent → rapide		
29	0	Synchronisation FX	Sec	36
	1	Pas de synchronisation		
	2	Décalage de 10°		
	3	Décalage de 20°		
	4	Décalage de 30°		
	5	Décalage de 40°		
	6	Décalage de 50°		
	7	Décalage de 60°		
	8	Décalage de 70°		
	9	Décalage de 80°		
	10	Décalage de 90°		
	11	Décalage de 100°		
	12	Décalage de 110°		
	13	Décalage de 120°		
	14	Décalage de 130°		
	15	Décalage de 140°		
	16	Décalage de 150°		
	17	Décalage de 160°		
	18	Décalage de 170°		
	19	Décalage de 180°		
	20	Décalage de 190°		
	21	Décalage de 200°		
	22	Décalage de 210°		
	23	Décalage de 220°		
	24	Décalage de 230°		
	25	Décalage de 240°		
	26	Décalage de 250°		
	27	Décalage de 260°		
	28	Décalage de 270°		
	29	Décalage de 280°		
	30	Décalage de 290°		
	31	Décalage de 300°		
	32	Décalage de 310°		
	33	Décalage de 320°		
	34	Décalage de 330°		
	35	Décalage de 340°		
36	Décalage de 350°			
37 - 100	Synchronisés : tous les FX de tous les appareils démarrent ensemble <i>Sans effet</i>			
101 - 120	Démarrage aléatoire (le canal 45 contrôle la vitesse globale)			
121 - 140	Durée aléatoire			
141 - 255	<i>Sans effet</i>			

Tableau 2: Protocole DMX du MAC Ultra Wash

Note : les effets FX ne sont disponibles qu'à partir de la version 1.3.0 du firmware (prévue pour le second semestre 2021). Les seules fonctions implémentées dans les Macros FX pour la version 1.2.0 sont l'activation et le contrôle de la correction de fréquence PWM (voir page 11).

Menus du panneau de contrôle

MAC Ultra Wash, firmware version 1.2.0.

Menu niveau 1	Menu niveau 2	Menu niveau 3	Menu niveau 4	Notes (réglages par défaut en gras)	
DMX SETUP	DMX ADDRESS	1 – XXX		Adresse DMX (par défaut = 1). La plage de valeurs est limitée pour que l'adresse laisse toujours suffisamment de canaux dans les 512 disponibles.	
	DMX UNIVERSE	1 - 64000		Univers DMX	
ETHERNET SETUP	IP ADDRESS	XXX.XXX.XXX.XXX		Adresse IP statique	
		PART 1 MSB		1 ^{er} octet de l'adresse (MSB), le plus à gauche	
		PART 2		2 ^{ème} octet de l'adresse - centre gauche	
		PART 3		3 ^{ème} octet de l'adresse - centre droit	
		PART 4 LSB		4 ^{ème} octet de l'adresse (LSB, le plus à droite)	
	SUBNET MASK	XXX.XXX.XXX.XXX		Masque de sous réseau	
		EDIT SUBNET MASK	XXX.XXX.XXX.XXX	Affichage du masque de sous réseau	
			XXX.XXX.XXX.XXX	Réglage du masque par incrément de 1 bit en partant de la gauche	
MAC ADDRESS	XX:XX:XX:XX:XX:XX		Adresse MAC		
RESET IP SETUP	RESET	ARE YOU SURE? YES/NO	Valeur par défaut de l'adresse IP et du masque de sous réseau		
FIXTURE ID	0 – 9999			Identificateur personnalisé sur 4 chiffres (par défaut = 0)	
PERSONALITY	PAN/TILT	PAN INVERT	ON/OFF	Inverse le sens du pan : droite → gauche	
		TILT INVERT	ON/OFF	Inverse le sens du tilt : bas → haut	
		FOLLOWSPOT MODE	ON/OFF	Active le mode poursuite : moteurs de pan et tilt désactivés, mouvements manuels permis	
		LIMIT PAN/TILT	LIMIT ENABLE	ON/OFF	Active les limites de pan et tilt
			PAN MIN →	-32767	Limite basse du pan
			PAN MAX →	32768	Limite haute du tilt
			TILT MIN →	-32767	Limite basse du tilt
			TILT MAX →	32768	Limite haute du tilt
			RESET PAN/TILT LIMITS		Confirmation par : ARE YOU SURE? YES/NO Retourne les limites aux valeurs par défaut, configurées pour du pont de pre-rig type GT et demi colliers coupleurs.
		SPEED	PAN/TILT	FAST	Optimise pan et tilt pour la vitesse
	SMOOTH			Optimise pan et tilt pour le lissé	
	EFFECT		FOLLOW P/T	La vitesse des effets est calquée sur celle choisie pour le pan et du tilt par le DMX ou par le menu embarqué	
			FAST	Optimise les effets pour la vitesse	
	SLOW	Optimise les effets pour le lissé			

Tableau 3: Menus du panneau de contrôle

Menu niveau 1	Menu niveau 2	Menu niveau 3	Menu niveau 4	Notes (réglages par défaut en gras)	
PERSONALITY (suite)	DIMMER CURVE	LINEAR		Courbe de gradation linéaire	
		SQUARE LAW		Courbe de gradation en loi des carrés	
		INV SQ LAW		Courbe de gradation en loi des carrés inverses	
		S-CURVE		Courbe en S (reproduit la gradation en VRMS d'une lampe à incandescence)	
	TUNGSTEN EMULATOR	ON		Emule le comportement d'une source au tungstène en température de couleur et gradation	
		OFF			
	FOCUS TRACKING	FAR		Couplage Zoom/Mise au point pour les longues portées	
		MEDIUM		Couplage Zoom/Mise au point pour les moyennes portées	
		NEAR		Couplage Zoom/Mise au point pour les courtes portées	
		DISABLED		Couplage Zoom/Mise au point désactivé	
	VIDEO TRACKING	ENABLED		Traitement des couleurs optimisé pour la vitesse des transitions	
		DISABLED		Traitement des couleurs optimisé pour le lissé	
	DMX RESET	ON		Autorise l'initialisation à distance via DMX	
		OFF		Interdit l'initialisation à distance via DMX (contournable, voir protocole DMX)	
	EFFECT SHORTCUT	ON		Les effets prennent le chemin le plus court possible entre deux positions, en passant par le blanc si nécessaire	
		OFF		Les effets évitent systématiquement le blanc dans les transitions	
	COOLING MODE	CONSTANT FAN FULL		Ventilation optimisée pour une luminosité maximale. Ventilation à pleine vitesse, intensité limitée si nécessaire pour garder la température dans les plages admissibles	
		CONSTANT FAN MEDIUM		Ventilation à vitesse moyenne, intensité limitée si nécessaire pour garder la température dans les plages admissibles	
		CONSTANT FAN LOW		Ventilation à vitesse basse, intensité limitée si nécessaire pour garder la température dans les plages admissibles	
		CONSTANT FAN ULOW		Ventilation à vitesse ultra basse, intensité limitée si nécessaire pour garder la température dans les plages admissibles	
		REGULATE FANS		Compromis entre luminosité et silence : ventilation régulée par la température, luminosité réduite uniquement si la ventilation à pleine vitesse n'est plus suffisante pour réguler la température	
	DISPLAY	DISPLAY SLEEP		10 MINUTES	Extinction de l'afficheur 10 minutes après la dernière utilisation
				5 MINUTES	Extinction de l'afficheur 5 minutes après la dernière utilisation
				2 MINUTES	Extinction de l'afficheur 2 minutes après la dernière utilisation
				ON	Afficheur allumé en permanence
		DISPLAY INTENSITY	10 ... 100 %		Intensité de l'afficheur en % (par défaut = 100)
		DISPLAY ROTATION	NORMAL / ROTATE 180		Afficheur en orientation normale ou tourné de 180°
DISPLAY CONTRAST		3 ... 41 ... 100		Réglage du contraste de l'afficheur (défaut = 41)	

Tableau 3: Menus du panneau de contrôle

Menu niveau 1	Menu niveau 2	Menu niveau 3	Menu niveau 4	Notes (réglages par défaut en gras)	
PERSONALITY (suite)	ERROR MODE	NORMAL		Autorise l'affichage des messages d'erreur et de mise en garde	
		SILENT		Désactive l'affichage des messages d'erreur et les mises en garde (la LED d'état indique toujours la présence de messages d'erreur ou de mise en garde)	
	HIBERNATION MODE	ON		Active l'hibernation du système (lumière et moteurs inhibés)	
		OFF		Désactive le mode Hibernation	
	SCENE CAPTURE	RECORD	SAVE		Enregistre la trame DMX reçue dans une mémoire interne
		PLAYBACK	ENABLE		L'appareil rejoue la scène mémorisée après un cycle d'alimentation ou une initialisation. Toute nouvelle trame DMX désactive la mémoire jusqu'au prochain cycle d'alimentation.
DISABLE			Désactive la restitution de la mémoire interne		
DEFAULT SETTINGS	FACTORY DEFAULT	LOAD	ARE YOU SURE? YES/NO	Retour aux réglages d'usine (sauf étalonnages)	
	CUSTOM 1	LOAD	ARE YOU SURE? YES/NO	Rappelle les réglages personnalisés 1	
		SAVE	ARE YOU SURE? YES/NO	Mémorise les réglages personnalisés dans la banque 1	
	CUSTOM 2	LOAD	ARE YOU SURE? YES/NO	Rappelle les réglages personnalisés 2	
		SAVE	ARE YOU SURE? YES/NO	Mémorise les réglages personnalisés dans la banque 2	
	CUSTOM 3	LOAD	ARE YOU SURE? YES/NO	Rappelle les réglages personnalisés 3	
		SAVE	ARE YOU SURE? YES/NO	Mémorise les réglages personnalisés dans la banque 3	
	INFORMATION	POWER ON TIME	TOTAL	0 ... XXX HR	Nombre d'heures d'utilisation de la machine depuis la sortie d'usine (non initialisable)
RESETTABLE			CLEAR COUNTER? YES/NO	Nombre d'heures d'utilisation de la machine depuis la dernière mise à zéro de ce compteur (initialisable)	
POWER ON CYCLES		TOTAL	0 ... XXX HR	Nombre de mises sous tension de la machine depuis la sortie d'usine (non initialisable)	
		RESETTABLE	CLEAR COUNTER? YES/NO	Nombre de mises sous tension de la machine depuis la dernière mise à zéro de ce compteur (initialisable)	
FW VERSION*		XX.XX.XX		Version actuelle du micrologiciel	
RDM UID*		4D50.XXXXXXXX		Identificateur RDM unique	
FAN SPEEDS*		HEAD FAN 1 ... 6, BASE FAN 1 - 2	0 - XXX RPM	Naviguez pour afficher les vitesses actuelles de tous les ventilateurs (tête et base)	
TEMPERATURES*		UI ... CURRENT DRIVER	CURRENT / MIN / MAX X C	Naviguez pour afficher toutes les températures des cartes électroniques (actuel, min*, max*) en °C. *Depuis la dernière initialisation/le dernier allumage de l'appareil	
DMX LIVE*		RATE	0 - 44 HZ		Taux de transmission DMX en paquets par seconde
	QUALITY	0 - 100%		Pourcentage de paquets reçus corrects	
	START CODE	0 - 255		Valeur du code d'en-tête	
	STROBE ... FX SYNC	XXX		Naviguez pour examiner les valeurs DMX reçues pour chaque canal DMX	

Tableau 3: Menus du panneau de contrôle

Menu niveau 1	Menu niveau 2	Menu niveau 3	Menu niveau 4	Notes (réglages par défaut en gras)	
TEST*	TEST ALL	DIMMER ... TILT		Séquence de test de toutes les fonctions. Pour tester une fonction spécifique, utilisez les touches Haut/Bas pour naviguer entre les différentes parties de la séquence. Appuyez sur Entrée pour mettre en pause ou relancer la séquence de test. Appuyez sur Menu pour sortir du test.	
	TEST LEDS	DIMMER		Séquence de test des LEDs uniquement. Appuyez sur Menu pour sortir du test.	
	TEST EFFECTS	CMY ... FOCUS		Séquence de test des effets. Pour tester une fonction spécifique, utilisez les touches Haut/Bas pour naviguer entre les différents groupes. Appuyez sur Entrée pour mettre en pause ou relancer la séquence de test. Appuyez sur Menu pour sortir du test.	
	TEST PAN/TILT	PAN		Séquence de test du pan uniquement. Appuyez sur Menu pour sortir du test.	
TILT		Séquence de test du tilt uniquement. Appuyez sur Menu pour sortir du test.			
MANUAL CONTROL*	RESET	ALL		Initialisation de l'appareil	
	STROBE ... FX SYNC			Naviguez dans la liste pour contrôler manuellement chaque effet	
	FX 1	0-255		Sélection de l'FX 1, entrez une valeur de 0 à 255 (1 canal) ou de 0 à 65535 (2 canaux DMX = 256 x 256) pour choisir une commande	
	FX 1 ADJUST	0-255			
	FX 2	0-255		Sélection de l'FX 2, entrez une valeur de 0 à 255 (1 canal) ou de 0 à 65535 (2 canaux DMX = 256 x 256) pour choisir une commande	
	FX 2 ADJUST	0-255			
FX SYNC	0-255		Sélection de la synchronisation, entrez une valeur de 0 à 255 pour régler la synchronisation		
SERVICE* (voir "Mode Service" en page 10)	ERROR LIST	Empty or up to 20 errors		Historique des messages d'erreur et de mise en garde	
	FAN CLEAN	ON/OFF		Nettoyage de la ventilation	
	PAN/TILT FEEDBACK	ON		Active la correction automatique de position pan/tilt	
		OFF		Désactive la correction automatique de position	
	ADJUST (réservé à Martin Service ou à un usage sous son conseil)	PAN/TILT AT END STOP	STEP 1		Pour étalonner la position de la tête, déplacez-là à la main jusqu'à la butée d'étalonnage et appuyez sur Entrée
			STEP 2		Pour étalonner la position de la tête, déplacez-là à la main jusqu'à la butée d'étalonnage et appuyez sur Entrée
		FROST	NOT ADJUSTED 0 - 255		Règle la position du frost
	CALIBRATION	DIMMER ... TILT	Les plages d'étalonnage varient selon les effets		Naviguez dans la liste des effets, appuyez sur Entrée pour sélectionner. Réglez la position et appuyez sur Entrée pour confirmer.
LOAD DEFAULTS		LOAD		Charge les étalonnages par défaut	
SAVE DEFAULTS		SAVE		Remplace les étalonnages d'usine par les étalonnages actuels	

Tableau 3: Menus du panneau de contrôle

Menu niveau 1	Menu niveau 2	Menu niveau 3	Menu niveau 4	Notes (réglages par défaut en gras)
SERVICE (suite)	USB	NO DEVICE		Aucun support mémoire USB connecté ou fichier de mise à jour absent
		UPDATING FILES		Mise à jour du micrologiciel en cours par le port USB
		AVAILABLE FIRMWARE	XX.XX.XX ... XX.XX.XX	Choix du micrologiciel stocké en mémoire : naviguez pour choisir la version à activer, confirmez avec Entrée
		SERVICE LOG**	EXPORT	Exportation sur clé USB : identificateur, compteurs, historique des messages
CLEAR	Efface les historiques mémorisés sur la clé			

Tableau 3: Menus du panneau de contrôle

**Les menus TEMPERATURES, DMX LIVE, MANUAL CONTROL et SERVICE ne sont pas accessibles quand l'appareil est alimenté par sa pile.*

***L'option SERVICE LOG n'est disponible qu'à partir de la version 1.3.0 du firmware prévue pour le second semestre 2021.*

Messages de l'afficheur

Le MAC Ultra Wash donne des messages d'alerte ou d'information sous la forme d'un code de 3 à 4 lettres complété d'un court message sur l'afficheur graphique. Le code court est lisible de loin et permet d'identifier rapidement un problème lorsque la machine est installée alors que le message long, lisible de près, complète l'information.

Températures excessivement élevées

Si un capteur de température relève une température hors du cadre des températures recommandées, l'appareil rapporte une alerte de température et réduit la puissance lumineuse pour réduire sa température interne. Si la température atteint un niveau dangereux, la lumière est coupée complètement.

Les alertes de températures sont annulées et la luminosité revient à son niveau normal dès que la température revient à la normale.

Messages de mise en garde

Les messages d'avertissement signifient que :

- des problèmes pourraient apparaître dans un futur proche si aucune action n'est entreprise, ou
- l'utilisateur doit rester attentif à une fonction ou une procédure lorsqu'il utilise la machine

Le MAC Ultra Wash affiche des messages d'avertissement comme suit :

- Les codes s'affichent en continu sur l'afficheur et disparaissent lorsque l'utilisateur les prend en compte.
- Si plus d'un avertissement sont nécessaires, tous les codes s'affichent en séquence.
- Si l'afficheur est inactif, la LED d'état (voir Figure 2 en page 9) clignote en orange pour indiquer qu'un avertissement est actif. Rallumer l'afficheur permet de visualiser le message.

Les messages de mise en garde possibles sont listés ci-dessous dans le Tableau 4 :

Code court	Message complet et explication
BANK	BANK NO ACCESS Erreur de décompression du micrologiciel pendant/après le téléchargement du fichier. Le système continue sur le micrologiciel existant. Ce message est annulé par une mise à jour logicielle réussie ou au prochain redémarrage.
BATM	BATTERY MODE Appareil sur batterie d'appoint. Certains menus sont inaccessibles.
BETW	BEAM TMP HIGH Température des pixels anormalement élevée.*
CMTW	CMY TEMP HIGH Température du module CMY anormalement élevée.*
EFTW	EFF TEMP HIGH Température du module d'effets anormalement élevée.*
FTNA	FROST ADJUST Frost hors des valeurs d'étalonnage.
LDTW	LED DRV TMP HIGH Température de la carte de drivers LED anormalement haute.*
LETW	LED BOARD TEMP HIGH Température de la carte LEDs anormalement haute.*
PNTW	PAN TEMP HIGH Température du moteur de pan anormalement haute.*
PUTW	PSU TEMP HIGH Température de la carte d'alimentation anormalement haute.*

Tableau 4: Messages de mise en garde

Code court	Message complet et explication
SERV	SERVICE MODE Appareil en mode maintenance (Service mode).
TLTW	TILT TEMP HIGH Température du moteur de tilt anormalement haute.*
UITW	UI TEMP HIGH Température de l'interface utilisateur (afficheur et panneau de contrôle) anormalement haute.*
ZFTW	ZF TEMP HIGH Température du module zoom/mise au point anormalement haute.*

Tableau 4: Messages de mise en garde

**Les messages d'avertissement de température sont annulés dès que la température revient à des valeurs acceptables. Si la température dépasse le maximum autorisé, le message est remplacé par un message d'erreur et de mise en sécurité.*

Messages d'erreur

Les messages d'erreur indiquent un problème sérieux. Le MAC Ultra Wash communique ses messages d'erreur comme suit :

- Les messages d'erreur clignotent sur l'afficheur.
- Si plus d'un message doivent être affichés, chaque message clignote 3 fois.
- Les messages d'erreur sont affichés quel que soit l'état de l'afficheur : ils annulent les choix d'extinction de l'afficheur et toute autre information à afficher.
- Si une erreur est signalée, la LED d'état clignote en rouge.

Les messages d'erreur possibles sont listés dans le Tableau 5 ci-dessous :

Code court	Message complet et explications
BETC	BEAM TMP CUT OFF Protection thermique du module LED activée.
BETE	BEAM TMP SEN ERR Défaut du capteur de température du module LED.
C1ER	COLOR WHEEL 1 ERR Erreur de position de la roue de couleurs.
CECM	COMM ERR CMY Erreur de communication avec le système de position CMJ.
CEEF	COMM ERR EFFECT Erreur de communication avec le système de position des effets.
CELD	COM ERR LED DRV Défaut de communication avec les drivers de LEDs.
CEPN	COM ERR PAN Défaut de communication avec le système de pan.
CETL	COM ERR TILT Défaut de communication avec le système de tilt.
CEZF	COM ERR Z/F Défaut de communication avec les drivers de Zoom/mise au point.
CMTC	CMY TEMP CUT OFF Protection thermique du module CMJ activée.
CMTE	CMY TEMP SEN ERR Défaut du capteur de température du module CMJ.
COLD	FIXTURE COLD Système trop froid. Les mouvements physiques des effets sont désactivés jusqu'à ce que l'appareil soit réchauffé.
CTER	CTC ERROR Erreur de position des drapeaux de CTC.

Tableau 5: Messages d'erreur

Code court	Message complet et explications
CYER	CYAN ERROR Erreur de position des drapeaux de cyan.
EFTC	EFF TEMP CUT OFF Protection thermique du module d'effets activée.
EFTE	EFF TEMP SEN ERR Défaut de capteur de température du module d'effets.
F2TC	FROST TEMP CUTOFF Protection thermique du module de frost activée.
F2TE	FROST TEMP SEN ERR Défaut de capteur de température du module de frost.
FAN	BASE FAN 1 ERR
FAN	BASE FAN 2 ERR
FAN	BASE FAN 3 ERR
FAN	BASE FAN 4 ERR
FAN	HEAD FAN 1 ERR
FAN	HEAD FAN 2 ERR
FAN	HEAD FAN 3 ERR
FAN	HEAD FAN 4 ERR
FAN	HEAD FAN 5 ERR
FAN	HEAD FAN 6 ERR
FAN	HEAD FAN 7 ERR
FAN	HEAD FAN 8 ERR
FAN	HEAD FAN 9 ERR
FAN	HEAD FAN 10 ERR
FAN	HEAD FAN 11 ERR
FAN	HEAD FAN 12 ERR
FBEP	PAN FBACK ERR Défaut d'indexation magnétique du pan. Le système ne peut plus corriger la position de la tête (mais le pan reste fonctionnel la plupart du temps).
FBET	TILT FBACK ERR Défaut d'indexation magnétique du tilt. Le système ne peut plus corriger la position de la tête (mais le tilt reste fonctionnel la plupart du temps).
FOER	FOCUS ERROR Erreur du système de mise au point.
IRER	IRIS ERROR Erreur de position de l'iris.
LDTC	LED TEMP CUTOFF Protection thermique de la carte de drivers LEDs activée.
LDTE	LED TEMP SEN ERR Défaut du capteur de température de la carte de drivers LEDs.
LETC	LED BOARD TMP CUTOFF Protection thermique de la carte de LEDs activée.
LETE	LED BOARD SEN ERR Défaut du capteur de température de la carte de LEDs.
MAER	MAGENTA ERROR Erreur de position des drapeaux de magenta.
MMER	MISSING MODULE ERR Impossible de communiquer avec un module qui devrait être présent. Le module est absent ou mal connecté.
PAER	PAN ERROR Erreur du système d'indexation électrique du Pan.
PNTC	PAN TEMP CUTOFF Protection thermique du moteur de pan activée.

Tableau 5: Messages d'erreur

Code court	Message complet et explications
PNTE	PAN TEMP SEN ERR Défaut du capteur de température du moteur pan.
PSER	PAN SENSOR ERROR Impossible d'obtenir des données fiables du capteur de position de pan.
PTCM	P/T SENSOR ADJUST Capteurs de pan/tilt mal réglés.
PUTC	PSU TEMP CUT OFF Protection thermique de la carte d'alimentation activée.
PUTE	PSU TEMP SEN ERR Défaut de capteur de température du module d'alimentation.
SEER	ARTNET SOURCES EXCEED Nombre maximal de sources Art-Net dépassé.
SEER	SACN SOURCES EXCEEDED Nombre maximal de sources sACN dépassé.
SLER	SAFETY LOOP Boucle de sécurité activée : un capteur de température a coupé les LEDs par sécurité . Le circuit s'initialise automatiquement lorsque la température du module revient à la normale.
TIER	TILT ERROR Erreur d'indexation électrique en position du tilt.
TLTC	TILT TEMP CUTOFF Protection thermique du moteur tilt activée.
TLTE	TILT TEMP SEN ERR Défaut du capteur de température du moteur de tilt.
TSER	TILT SENSOR ERR Impossible d'obtenir des données fiables du capteur de position de tilt.
UECM	UPL ERR CMY Impossible de charger le nouveau logiciel dans le module driver CMJ. Ce message disparaît lorsque le nouveau micrologiciel est finalement installé ou après un cycle de mise sous tension.
UEEF	UPL ERR EFFECT Impossible de charger le nouveau logiciel dans le module driver d'effets. Ce message disparaît lorsque le nouveau micrologiciel est finalement installé ou après un cycle de mise sous tension.
UELD	UPL ERR LED DRV Impossible de charger le nouveau logiciel dans le module driver de LEDs. Ce message disparaît lorsque le nouveau micrologiciel est finalement installé ou après un cycle de mise sous tension.
UEPN	UPL ERR PAN Impossible de charger le nouveau logiciel dans le module driver de pan. Ce message disparaît lorsque le nouveau micrologiciel est finalement installé ou après un cycle de mise sous tension.
UETL	UPL ERR TILT Impossible de charger le nouveau logiciel dans le module driver de tilt. Ce message disparaît lorsque le nouveau micrologiciel est finalement installé ou après un cycle de mise sous tension.
UEZF	UPL ERR Z/F Impossible de charger le nouveau logiciel dans le module driver de zoom. Ce message disparaît lorsque le nouveau micrologiciel est finalement installé ou après un cycle de mise sous tension.
UITC	UI TEMP CUT OFF Protection thermique du module d'interface utilisateur (afficheur et panneau de contrôle) activée.
UITE	UI TEMP SEN ERR Défaut de capteur de température du module d'interface utilisateur (afficheur et panneau de contrôle).
WEER	WASH EFFECT ERROR Erreur de position du l'effet Wash.
YEER	YELLOW ERROR Erreur de position des drapeaux de jaune.
ZFTC	ZF TEMP CUT OFF Protection thermique du module zoom/mise au point activée.
ZFTE	ZF TEMP SEN ERR Défaut de capteur de température du module zoom/mise au point.
ZOER	ZOOM ERROR Défaut d'indexation électrique du système de zoom.

Tableau 5: Messages d'erreur

