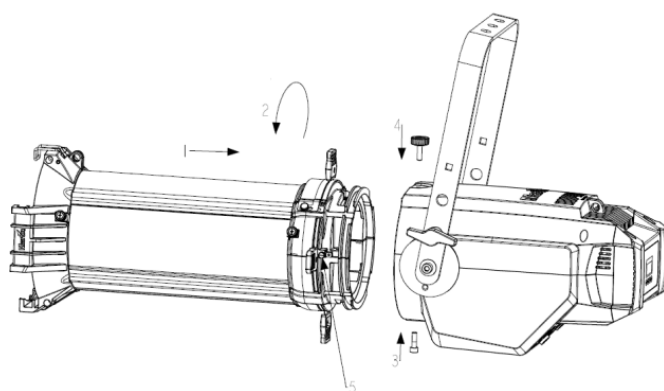


LENTILLE DE ZOOM ELP

Manuel d'installation et de sécurité

Installation

1. Faites pivoter la lentille de zoom à (1) 45 degrés par rapport à la position initiale, et connectez-la au boîtier ELP*.
2. Faites pivoter la lentille de zoom (2) dans le sens inverse pour replacer le boîtier ELP en position initiale.
3. Serrez les vis (3) et (4) pour verrouiller la position.
4. Serrez les vis (5) des deux côtés pour empêcher les mouvements latéraux.



*La position initiale est repérable grâce au logo Martin positionné sur le côté de la lentille de zoom, comme illustré sur le schéma ci-dessus.

Sécuriser à l'aide d'une élingue

Sécurisez l'appareil avec une élingue (ou toute autre fixation secondaire) homologuée pour la charge supportée. La fonction de l'élingue de sécurité est de retenir l'appareil en cas de rupture de la fixation principale.

Passez l'élingue à travers l'œillet de fixation à l'arrière de l'appareil et à l'avant du tube de lentille (voir l'illustration ci-dessous) autour d'un point d'ancrage sûr.

Si le point d'attache de l'élingue est endommagé ou déformé, n'utilisez pas l'équipement. Retournez-le à un Centre de service Martin pour le faire réparer.

